

# Dokumentation

## **Gerade Einschraubanschlüsse mit zylindrischem Gewinde - Typ RIB ... , RIB ... C, RIX... , RIB ... CV -**



## 1. Inhalt

2. Artikelnummern und technische Daten .....	1
3. Abmessungen .....	2

## 2. Artikelnummern und technische Daten

### Spezifikationen für Steckanschlüsse aus Messing vernickelt und Edelstahl

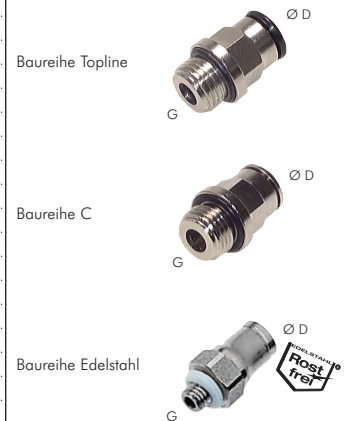
	Baureihe Topline und C	Baureihe Edelstahl	Baureihe CV
<b>Werkstoffe</b>	Körper: Messing vernickelt Dichtung: NBR Lösering: Kunststoff (Topline), Messing vernickelt (C)	Körper: Edelstahl (316) Dichtung: Viton Lösering: Edelstahl (316)	Körper: Messing vernickelt Dichtung: Viton Lösering: Messing vernickelt
<b>Temperaturbereich</b>	-20°C bis max. +70°C	-15°C bis max. +110°C	-20°C bis max. +150°C
<b>Betriebsdruck</b>	-0,95 bis 15 bar	-0,95 bis 18 bar	-0,95 bis 15 bar

Bei der Montage werden ausschließlich silikonfreie Dichtungen und Fette verwendet!

### Gerade Einschraubanschlüsse mit zylindrischem Gewinde

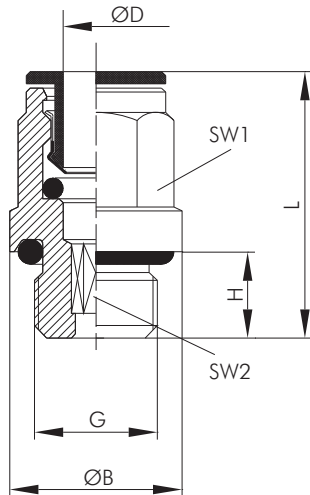
Baureihe Topline MS vernickelt	Baureihe C MS vernickelt	Baureihe* Edelstahl	Baureihe CV MS vernickelt	G	D
RiB 01 03 03	RiB 01 03 03 C	---	---	M 3	3
RiB 01 03 05	RiB 01 03 05 C	---	---	M 5	3
RiB 01 04 05	RiB 01 04 05 C	RiX 01 04 05	RiB 01 04 05 CV	M 5	4
RiB 01 05 05	RiB 01 05 05 C	---	RiB 01 05 05 CV	M 5	5
RiB 01 06 05	RiB 01 06 05 C	---	RiB 01 06 05 CV	M 5	6
RiB 01 04 07	RiB 01 04 07 C	---	RiB 01 04 07 CV	M 7	4
RiB 01 06 07	RiB 01 06 07 C	---	RiB 01 06 07 CV	M 7	6
---	RiB 01 04 08 C	---	RiB 01 04 08 CV	M 8 x 1	4
---	RiB 01 04 11 C	---	RiB 01 04 11 CV	M 10 x 1	4
---	RiB 01 06 11 C	---	RiB 01 06 11 CV	M 10 x 1	6
RiB 01 04 10	RiB 01 04 10 C	RiX 01 04 10	RiB 01 04 10 CV	G 1/8"	4
RiB 01 05 10	RiB 01 05 10 C	---	RiB 01 05 10 CV	G 1/8"	5
RiB 01 06 10	RiB 01 06 10 C	---	RiB 01 06 10 CV	G 1/8"	6
RiB 01 08 10	RiB 01 08 10 C	---	RiB 01 08 10 CV	G 1/8"	8
RiB 01 10 10	RiB 01 10 10 C	siehe Typ RiX 05 ... mit konischem Gewinde	RiB 01 10 10 CV	G 1/8"	10
RiB 01 04 13	RiB 01 04 13 C	---	RiB 01 04 13 CV	G 1/4"	4
RiB 01 05 13	RiB 01 05 13 C	---	RiB 01 05 13 CV	G 1/4"	5
RiB 01 06 13	RiB 01 06 13 C	---	RiB 01 06 13 CV	G 1/4"	6
RiB 01 08 13	RiB 01 08 13 C	---	RiB 01 08 13 CV	G 1/4"	8
RiB 01 10 13	RiB 01 10 13 C	---	RiB 01 10 13 CV	G 1/4"	10
RiB 01 12 13	RiB 01 12 13 C	---	RiB 01 12 13 CV	G 1/4"	12
RiB 01 08 17	RiB 01 08 17 C	---	RiB 01 08 17 CV	G 3/8"	8
RiB 01 10 17	RiB 01 10 17 C	---	RiB 01 10 17 CV	G 3/8"	10
RiB 01 12 17	RiB 01 12 17 C	---	RiB 01 12 17 CV	G 3/8"	12
RiB 01 14 17	RiB 01 14 17 C	---	RiB 01 14 17 CV	G 3/8"	14
RiB 01 10 21	RiB 01 10 21 C	---	RiB 01 10 21 CV	G 1/2"	10
RiB 01 12 21	RiB 01 12 21 C	---	RiB 01 12 21 CV	G 1/2"	12
RiB 01 14 21	RiB 01 14 21 C	---	RiB 01 14 21 CV	G 1/2"	14

\* alternativ siehe auch Typen IQSG ... G ES auf der Seite 70



## 3. Abmessungen

RiB ... CV



Baureihe CV	G	ØD	ØB	H	L	SW1	SW2
<b>MS vernickelt</b>							
RiB 01 04 05 CV	M 5	4	8,0	4,0	19,0	...	2,5
RiB 01 05 05 CV	M 5	5	9,5	4,0	22,0	9,5	2,5
RiB 01 06 05 CV	M 5	6	8,0	4,0	22,0	---	2,5
RiB 01 04 07 CV	M 7	4	---	---	---	---	---
RiB 01 06 07 CV	M 7	6	---	---	---	---	---
RiB 01 04 08 CV	M 8 x 1	4	12,0	7,0	24,5	10	2,5
RiB 01 04 11 CV	M 10 x 1	4	---	---	---	---	---
RiB 01 06 11 CV	M 10 x 1	6	---	---	---	---	---
RiB 01 04 10 CV	G 1/8"	4	13,5	6,0	20,0	9	2,5
RiB 01 05 10 CV	G 1/8"	5	13,0	6,0	22,0	10	4,0
RiB 01 06 10 CV	G 1/8"	6	13,5	6,0	24,0	11	4,0
RiB 01 08 10 CV	G 1/8"	8	13,0	5,0	23,5	13	6,0
RiB 01 10 10 CV	G 1/8"	10	13,5	6,0	29,0	16	5,0
RiB 01 04 13 CV	G 1/4"	4	16,0	6,5	18,5	9	3,0
RiB 01 05 13 CV	G 1/4"	5	17,0	8,0	22,0	10	4,0
RiB 01 06 13 CV	G 1/4"	6	16,0	6,5	19,5	12	4,0
RiB 01 08 13 CV	G 1/4"	8	16,0	6,5	21,5	14	6,0
RiB 01 10 13 CV	G 1/4"	10	16,0	6,5	27,5	15	8,0
RiB 01 12 13 CV	G 1/4"	12	16,0	6,5	28,5	19	8,0
RiB 01 08 17 CV	G 3/8"	8	20,0	9,0	25,0	13	6,0
RiB 01 10 17 CV	G 3/8"	10	21,0	9,0	29,5	16	8,0
RiB 01 12 17 CV	G 3/8"	12	21,0	9,0	31,0	18	10,0
RiB 01 14 17 CV	G 3/8"	14	21,0	9,0	34,0	21	10,0
RiB 01 10 21 CV	G 1/2"	10	24,0	11,0	31,0	16	8,0
RiB 01 12 21 CV	G 1/2"	12	25,0	8,5	26,5	19	10,0
RiB 01 14 21 CV	G 1/2"	14	25,0	11,0	34,5	21	12,0