

AVENTICS[®]

Wegeventile ▶ Elektrisch betätigt

Serie 563, 565, 567

Katalogbroschüre







Rexroth
Pneumatics



Wegeventile ▶ Elektrisch betätigt Serie 563, 565, 567

	3/2-Wegeventil, Serie 563 ▶ Qn = 1350 l/min ▶ Plattenanschluss ▶ Elektr. Anschluss: Stecker, Form B Industrie ▶ Handhilfsbetätigung: rastend	4
	3/2-Wegeventil, Serie 565 ▶ Qn = 4240 l/min ▶ Plattenanschluss ▶ Elektr. Anschluss: Stecker, ISO 4400, Form A ▶ Handhilfsbetätigung: rastend	6
	3/2-Wegeventil, Serie 567 ▶ Qn = 13620 l/min ▶ Plattenanschluss ▶ Elektr. Anschluss: Stecker, ISO 4400, Form A ▶ Handhilfsbetätigung: rastend	8
Zubehör		
	Leitungsdose, Serie CN1 ▶ 18 mm ▶ ISO 4400, Form A ▶ Leitungsdose, Form A	10
	Leitungsdose mit Kabel, Serie CN1 ▶ ISO 4400, Form A ▶ mit Kabel ▶ 18 mm	11
	Leitungsdose, Serie CN1 ▶ 11 mm ▶ Industriestandard ▶ Leitungsdose, Form B Industrie	13
	Leitungsdose mit Kabel, Serie CN1 ▶ Industriestandard ▶ Form B ▶ mit Kabel ▶ 11 mm	15
	Spule, Serie CO1 ▶ Form B Industrie ▶ Spulenbreite 22 mm	17
	Spule, Serie CO1 ▶ Form A ▶ Spulenbreite 30 mm	18
	Einzelanschlussplatte, für Serie 563 - 565 ▶ Gewindeanschlüsse unten ▶ Druckluftanschluss Ausgang: G 1/4 - G 1/2	20
	Einzelanschlussplatte, Serie 563, 565, 567 ▶ Gewindeanschlüsse seitlich ▶ Druckluftanschluss Ausgang: G 1/4 - G 1 1/2	21

Wegeventile ▶ Elektrisch betätigt
Serie 563, 565, 567

	<p>Grundplatte, Serie 563, 565 ▶ Druckluftanschluss Ausgang: G 1/4 - G 1/2 ▶ verblockbar</p>	<p>23</p>
	<p>Endplattensatz, Serie 563, 565 ▶ verblockbar</p>	<p>24</p>
	<p>Blindplatte, für Serie 563 - 565</p>	<p>25</p>
	<p>Trennstück</p>	<p>25</p>
	<p>Schalldämpfer, Serie SI1 ▶ Sinterbronze</p>	<p>26</p>
	<p>Schalldämpfer, Serie SI1 ▶ Sinterbronze</p>	<p>27</p>

3/2-Wegeventil, Serie 563

▶ Qn = 1350 l/min ▶ Plattenanschluss ▶ Elektr. Anschluss: Stecker, Form B Industrie ▶ Handhilfsbetätigung: rastend



P560_042

Bauart	Sitzventil
Betriebsdruck min./max.	3,5 bar / 10 bar
Steuerdruck min./max.	3,5 bar / 10 bar
Umgebungstemperatur min./max.	-20 °C / +50 °C
Mediumtemperatur min./max.	-20 °C / +50 °C
Medium	Druckluft
Max. Partikelgröße	5 µm
Ölgehalt der Druckluft	0 mg/m ³ - 5 mg/m ³
Schutzart mit Anschluss	Siehe Tabelle unten
Einschaltdauer	100 %
Gewicht	0,38 kg
Werkstoffe:	
Gehäuse	Aluminium
Dichtungen	Acrylnitril-Butadien-Kautschuk

Technische Bemerkungen

- Der min. Steuerdruck darf nicht unterschritten werden, da es sonst zu Fehlschaltungen und ggf. Ventilausfall kommen kann!
- Der Drucktaupunkt muss mindestens 15 °C unter der Umgebungs- und Mediumtemperatur liegen und darf max. 3 °C betragen.
- Der Ölgehalt der Druckluft muss über die gesamte Lebensdauer konstant bleiben.
- Verwenden Sie ausschließlich von AVENTICS zugelassene Öle, siehe Kapitel „Technische Informationen“.

Betriebsspannung			Spannungstoleranz	Leistungsaufnahme	Einschaltleistung		Halteleistung	
DC	AC 50 Hz	AC 60 Hz	DC	DC	AC 50 Hz	AC 60 Hz	AC 50 Hz	AC 60 Hz
				W	VA	VA	VA	VA
-	24 V	-	-10% / +10%	-	10	-	8	-
24 V	-	-	-10% / +10%	5	-	-	-	-
24 V	-	-	-10% / +10%	2	-	-	-	-
-	-	110 V	-10% / +10%	-	-	10	-	8
-	230 V	-	-10% / +10%	-	10	-	8	-

	HHB	Ein-gang	Betriebsspannung			Leistungsaufnahme	Halteleistung	Halteleistung	Einschaltleistung	Einschaltleistung	Materialnummer
			DC	AC 50 Hz	AC 60 Hz						
						[W]	[VA]	[VA]	[VA]	[VA]	
		G 1/4	-	24 V	-	-	8	-	10	-	5633011330
			24 V	-	-	5	-	-	-	-	5633011340
			24 V	-	-	2	-	-	-	-	5633050100
			-	-	110 V	-	-	8	-	10	5633011320
			-	230 V	-	-	8	-	10	-	5633011310
		G 1/4	-	-	-	-	-	-	-	-	5633010000

Wegeventile ▶ Elektrisch betätigt

3/2-Wegeventil, Serie 563

▶ $Q_n = 1350$ l/min ▶ Plattenanschluss ▶ Elektr. Anschluss: Stecker, Form B Industrie ▶ Handhilfsbetätigung: rastend

Materialnummer	Durchflusswert	Schutzart	Bem.
	Q_n		
	[l/min]		
5633011330	1350	IP65	1)
5633011340			1)
5633050100			1); 3)
5633011320			1)
5633011310			1)
5633010000	1350	-	2)

HHB = Handhilfsbetätigung

Betriebsdruck min./max. bei externer Vorsteuerung: -1 bar / 10 bar

Die Ventile können über den mit Stopfen verschlossenen Anschluss an der Stirnseite des Deckels gespeist werden.

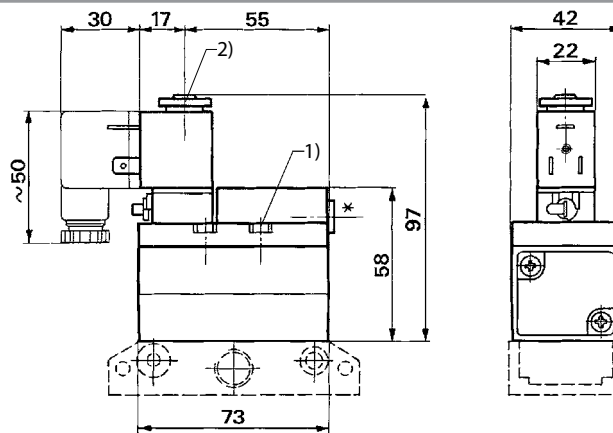
1) Vorsteuerung: extern / intern

2) Basisventil ohne Spule

3) geringe Leistungsaufnahme

Nenndurchfluss Q_n bei 6 bar und $\Delta p = 1$ bar

Abmessungen



D560_020

1) Anzugsmoment für Befestigungsschrauben: $2,7 \pm 0,3$ Nm

2) Anzugsmoment für Befestigungsmutter: $1 \pm 0,2$ Nm

Grundplatte nicht im Lieferumfang enthalten

* Mit Stopfen verschlossener Anschluss G 1/8 für separate Speisung

3/2-Wegeventil, Serie 565

▶ Qn = 4240 l/min ▶ Plattenanschluss ▶ Elektr. Anschluss: Stecker, ISO 4400, Form A ▶ Handhilfsbetätigung: rastend



P560_043

Bauart	Sitzventil
Betriebsdruck min./max.	3,5 bar / 10 bar
Steuerdruck min./max.	3,5 bar / 10 bar
Umgebungstemperatur min./max.	-20 °C / +50 °C
Mediumtemperatur min./max.	-20 °C / +50 °C
Medium	Druckluft
Max. Partikelgröße	5 µm
Ölgehalt der Druckluft	0 mg/m³ - 5 mg/m³
Schutzart mit Anschluss	Siehe Tabelle unten
Einschaltdauer	100 %
Gewicht	Siehe Tabelle unten
Werkstoffe:	
Gehäuse	Aluminium
Dichtungen	Acrylnitril-Butadien-Kautschuk

Technische Bemerkungen

- Der min. Steuerdruck darf nicht unterschritten werden, da es sonst zu Fehlschaltungen und ggf. Ventilausfall kommen kann!
- Der Drucktaupunkt muss mindestens 15 °C unter der Umgebungs- und Mediumtemperatur liegen und darf max. 3 °C betragen.
- Der Ölgehalt der Druckluft muss über die gesamte Lebensdauer konstant bleiben.
- Verwenden Sie ausschließlich von AVENTICS zugelassene Öle, siehe Kapitel „Technische Informationen“.

Betriebsspannung			Spannungstoleranz	Leistungsaufnahme	Einschaltleistung		Halteleistung	
DC	AC 50 Hz	AC 60 Hz			DC	AC 50 Hz	AC 60 Hz	AC 50 Hz
				W	VA	VA	VA	VA
-	24 V	-	-10% / +10%	-	26	-	16	-
24 V	-	-	-10% / +10%	10	-	-	-	-
-	-	110 V	-10% / +10%	-	-	26	-	16
-	230 V	-	-10% / +10%	-	26	-	16	-

	HHB	Eingang	Betriebsspannung			Leistungsaufnahme	Halteleistung	Halteleistung	Einschaltleistung	Einschaltleistung	Materialnummer					
			DC	AC 50 Hz	AC 60 Hz							24 V DC	AC 50 Hz	AC 60 Hz	AC 50 Hz	AC 60 Hz
												[W]	[VA]	[VA]	[VA]	[VA]
		G 1/2	-	24 V	-	-	16	-	26	-	5653011330					
			24 V	-	-	10	-	-	-	-	5653011340					
			-	-	110 V	-	-	16	-	26	-	5653011320				
			-	230 V	-	-	16	-	26	-	-	5653011310				
		G 1/2	-	-	-	-	-	-	-	-	5653010000					

Wegeventile ▶ Elektrisch betätigt

3/2-Wegeventil, Serie 565

▶ $Q_n = 4240$ l/min ▶ Plattenanschluss ▶ Elektr. Anschluss: Stecker, ISO 4400, Form A ▶ Handhilfsbetätigung: rastend

Materialnummer	Durchflusswert	Schutzart	Gewicht	Bem.
	Q_n			
	[l/min]		[kg]	
5653011330	4240	IP65	0,8	1)
5653011340				
5653011320				
5653011310				
5653010000	4240	-	0,75	1); 2)

HHB = Handhilfsbetätigung

Die Ventile können über den mit Stopfen verschlossenen Anschluss an der Stirnseite des Deckels gespeist werden.

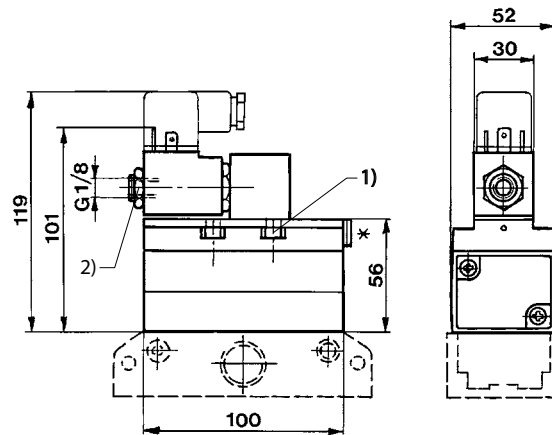
Betriebsdruck min./max. bei externer Vorsteuerung: -1 bar / 10 bar

1) Vorsteuerung: extern / intern

2) Basisventil ohne Spule

Nenndurchfluss Q_n bei 6 bar und $\Delta p = 1$ bar

Abmessungen



D560_044

1) Anzugsmoment für Befestigungsschrauben: $5,5 \pm 0,5$ Nm

2) Anzugsmoment für Befestigungsmutter: $1 \pm 0,2$ Nm

Grundplatte nicht im Lieferumfang enthalten

* Mit Stopfen verschlossener Anschluss G 1/8 für separate Speisung

3/2-Wegeventil, Serie 567

▶ Qn = 13620 l/min ▶ Plattenanschluss ▶ Elektr. Anschluss: Stecker, ISO 4400, Form A ▶ Handhilfsbetätigung: rastend



23315

Bauart	Sitzventil
Betriebsdruck min./max.	3,5 bar / 10 bar
Steuerdruck min./max.	3,5 bar / 10 bar
Umgebungstemperatur min./max.	-20 °C / +50 °C
Mediumtemperatur min./max.	-20 °C / +50 °C
Medium	Druckluft
Max. Partikelgröße	5 µm
Ölgehalt der Druckluft	0 mg/m³ - 5 mg/m³
Schutzart mit Anschluss	Siehe Tabelle unten
Einschaltdauer	100 %
Gewicht	Siehe Tabelle unten
Werkstoffe:	
Gehäuse	Aluminium
Dichtungen	Acrylnitril-Butadien-Kautschuk

Technische Bemerkungen

- Der min. Steuerdruck darf nicht unterschritten werden und muss größer oder gleich dem Betriebsdruck sein, da es sonst zu Fehlschaltungen und ggf. Ventilausfall kommen kann!
- Der Drucktaupunkt muss mindestens 15 °C unter der Umgebungs- und Mediumtemperatur liegen und darf max. 3 °C betragen.
- Der Ölgehalt der Druckluft muss über die gesamte Lebensdauer konstant bleiben.
- Verwenden Sie ausschließlich von AVENTICS zugelassene Öle, siehe Kapitel „Technische Informationen“.

Betriebsspannung			Spannungstoleranz	Leistungsaufnahme	Einschaltleistung		Halteleistung	
DC	AC 50 Hz	AC 60 Hz			DC	AC 50 Hz	AC 60 Hz	AC 50 Hz
				W	VA	VA	VA	VA
-	24 V	-	-10% / +10%	-	26	-	16	-
24 V	-	-	-10% / +10%	10	-	-	-	-
-	-	110 V	-10% / +10%	-	-	26	-	16
-	230 V	-	-10% / +10%	-	26	-	16	-

	HHB	Betriebsspannung			Leistungsaufnahme	Halteleistung	Halteleistung	Einschaltleistung	Einschaltleistung	Materialnummer	
		Eingang	DC	AC 50 Hz							AC 60 Hz
		G 1	24 V	-	-	16	-	26	-	5673011330	
			24 V	-	-	-	-	-	-	5673011340	
			-	-	110 V	-	-	26	-	5673011320	
			-	230 V	-	16	-	26	-	5673011310	
		G 1	-	-	-	-	-	-	-	5673010000	

Wegeventile ▶ Elektrisch betätigt

3/2-Wegeventil, Serie 567

▶ Qn = 13620 l/min ▶ Plattenanschluss ▶ Elektr. Anschluss: Stecker, ISO 4400, Form A ▶ Handhilfsbetätigung: rastend

Materialnummer	Durchflusswert	Schutzart	Gewicht	Bem.
	Qn			
	[l/min]		[kg]	
5673011330	13620	IP65	2	1)
5673011340				
5673011320				
5673011310				
5673010000	13620	-	1,95	1); 2)

HHB = Handhilfsbetätigung

Die Ventile können über den mit Stopfen verschlossenen Anschluss an der Stirnseite des Deckels gespeist werden.

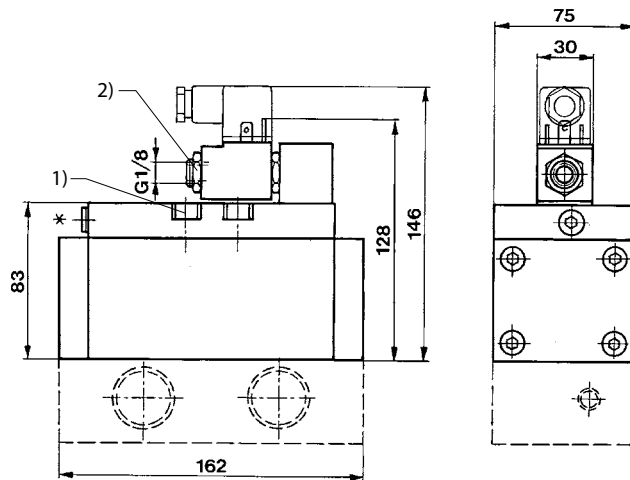
Betriebsdruck min./max. bei externer Vorsteuerung: -1 bar / 10 bar

1) Vorsteuerung: extern / intern

2) Basisventil ohne Spule

Nenndurchfluss Qn bei 6 bar und $\Delta p = 1$ bar

Abmessungen



D560_044_a

1) Anzugsmoment für Befestigungsschrauben: 22 ± 2 Nm

2) Anzugsmoment für Befestigungsmutter: $1 \pm 0,2$ Nm

Grundplatte nicht im Lieferumfang enthalten

* Mit Stopfen verschlossener Anschluss G 1/8 für separate Speisung

Serie 563, 565, 567

Zubehör

Leitungsdose, Serie CN1

▶ 18 mm ▶ ISO 4400, Form A ▶ Leitungsdose, Form A

Umgebungstemperatur min./max.

-40°C / +90°C

Schutzart

IP65

Anzugsmoment der Befestigungsschraube

0,4 Nm



00110264_a

Technische Bemerkungen

- Die angegebene Schutzart gilt ausschließlich in montiertem und geprüftem Zustand.

	Kabelverschraubung	Betriebsspannung		Kontaktbelegung	Kabelabgang	Schutzbeschaltung	anschließbarer Kabel-Ø min./max.	Materialnummer
		AC	DC					
		[V]	[V]					
	M16x1,5	24	24	2+E	gewinkelt 90°	Z-Diode	6 / 8	1834484101
	M16x1,5	110 230	-	2+E	gewinkelt 90°	Varistor	6 / 8	1834484102 1834484103

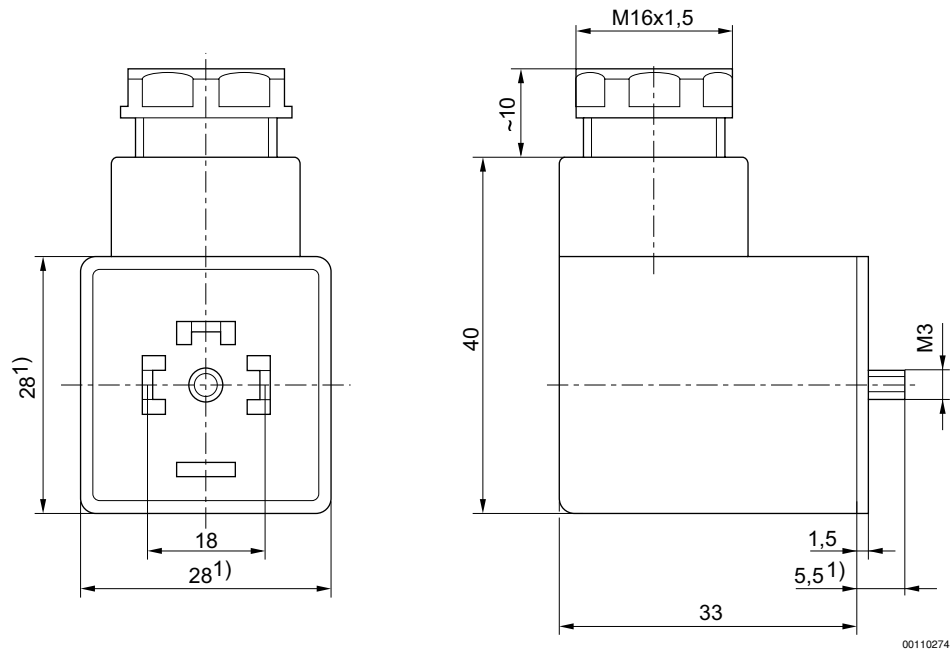
Materialnummer	Anzahl der Steckmöglichkeiten 1	Statusanzeige	Statusanzeige LED	Gehäusefarbe	Gewicht	Bem.
					[kg]	
1834484101	4 Positionen à 90°	1 LED	Gelb	Transparent	0,03	3); 4)
1834484102 1834484103	4 Positionen à 90°	2 LED	RotRot	Transparent	0,03	2); 5); 5) 2); 4)

- 1) Leitungsdose mit Statusanzeige (2 LED) für Drucksensor
- 2) Profildichtung
- 3) Flachdichtung
- 4) Dichtung: Silikonkautschuk
- 5) Dichtung: Naturkautschuk / Butadien-Kautschuk

Wegeventile ▶ Elektrisch betätigt

Serie 563, 565, 567 Zubehör

Abmessungen



1) Max.

Leitungsdose mit Kabel, Serie CN1

▶ ISO 4400, Form A ▶ mit Kabel ▶ 18 mm

Umgebungstemperatur min./max.

-20°C / +80°C

Schutzart

IP67

Anzugsmoment für Befestigungsschrauben

0,4 Nm



00110292_b

Technische Bemerkungen

- Die angegebene Schutzart gilt ausschließlich in montiertem und geprüfem Zustand.

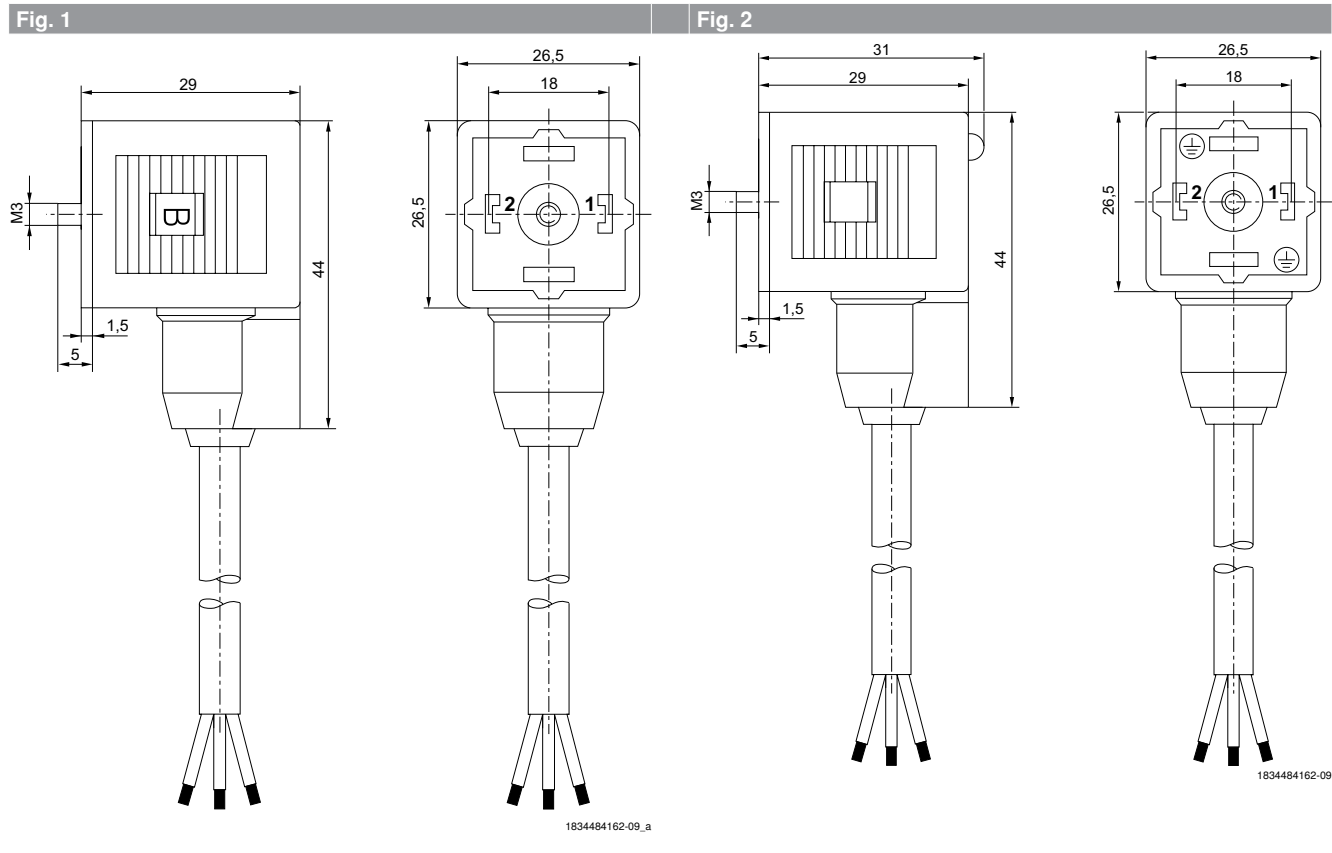
	Betriebsspannung max.		Schutzbe- schaltung	Kontaktbe- legung	Statusanzeige LED	Leiterquer- schnitt	Kabellänge L	Materialnummer
	[V AC]	[V DC]						
	230	230	-	2+E	-	0,75	3	1834484160

Serie 563, 565, 567 Zubehör

	Betriebsspannung max.		Schutzbe- schaltung	Kontaktbe- legung	Statusanzeige LED	Leiterquer- schnitt	Kabellänge L	Materialnummer
	[V AC]	[V DC]						
	24	24	Z-Diode	2+E	Gelb	0,75	3	1834484162
							5	1834484163
	230	230	Varistor	2+E	Rot	0,75	3	1834484164
							5	1834484165

Materialnummer	Gewicht [kg]	Abb.	Bem.
1834484160	0,2	Fig. 1	1)
1834484162	0,2	Fig. 2	-
1834484163	0,31	Fig. 2	-
1834484164	0,2	Fig. 2	-
1834484165	0,31	Fig. 2	-

1) Lieferung inkl. Flachdichtung



Wegeventile ▶ Elektrisch betätigt

Serie 563, 565, 567 Zubehör

Leitungsdose, Serie CN1

▶ 11 mm ▶ Industriestandard ▶ Leitungsdose, Form B Industrie



00110264_c

Umgebungstemperatur min./max.	-25°C / +50°C
Schutzart	IP65
Kabelverschraubung	M16x1,5
Anzugsmoment der Befestigungsschraube	0,4 Nm
Werkstoffe:	
Gehäuse	Polyamid

Technische Bemerkungen

- Aus Sicherheitsgründen ist ein ordnungsgemäßes, zentrisches Aufstecken der Leitungsdose notwendig.
- Die angegebene Schutzart gilt ausschließlich in montiertem und geprüfem Zustand.

	Betriebsspannung		Strom, max. [A]	Kontaktbelegung	Kabelabgang	Schutzbeschaltung	anschließbarer Kabel-Ø min./max. [mm]	Materialnummer
	AC	DC						
	[V]	[V]						
	-	300	10	2+E	gewinkelt 90°	-	4 / 8	1834484051
	24	24	-	2+E	gewinkelt 90°	Z-Diode	6 / 8	1834484107
	110 230	-	-	2+E	gewinkelt 90°	Varistor	6 / 8 4 / 8	1834484108 1834484109

Materialnummer	Anzahl der Steckmöglichkeiten 1	Statusanzeige	Statusanzeige LED	Gehäusefarbe	Gewicht	Abb.	Bem.
					[kg]		
1834484051	2 Positionen à 180°	-	-	Schwarz	0,02	Fig. 1	1); 3)
1834484107	2 Positionen à 180°	1 LED	Gelb	Transparent	0,02	Fig. 2	2); 4)
1834484108 1834484109	2 Positionen à 180°	1 LED	Rot	Transparent	0,02	Fig. 2	1); 4) 2); 4)

- 1) Profildichtung
- 2) Flachdichtung
- 3) Dichtung: Naturkautschuk / Butadien-Kautschuk
- 4) Dichtung: Silikonkautschuk

Serie 563, 565, 567
 Zubehör

Fig. 1

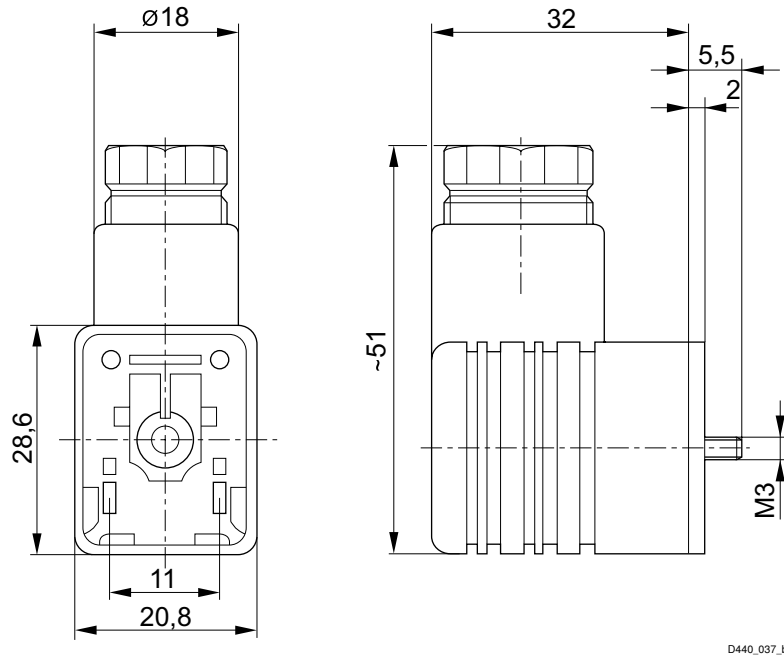
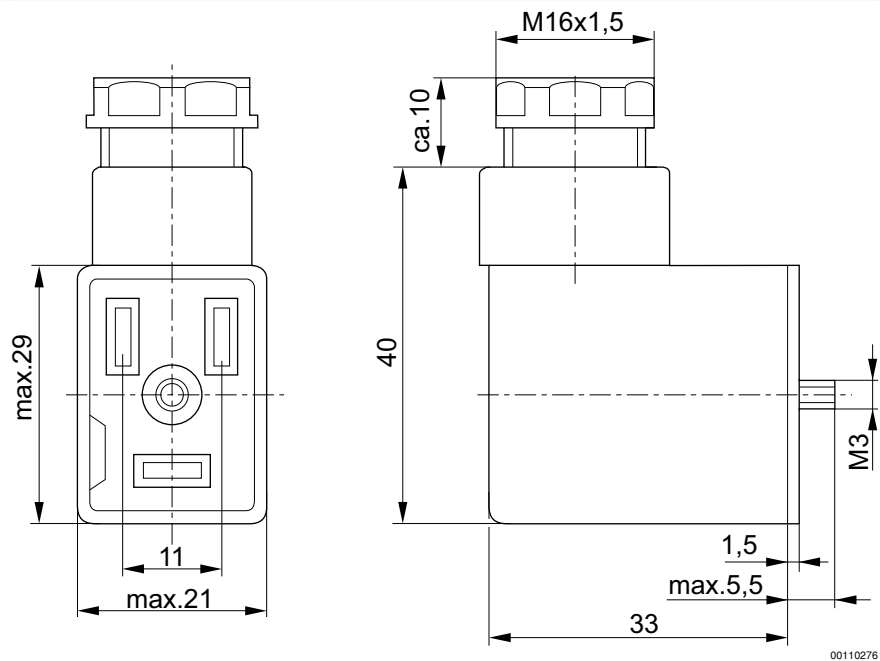


Fig. 2



Wegeventile ▶ Elektrisch betätigt

Serie 563, 565, 567 Zubehör

Leitungsdose mit Kabel, Serie CN1 ▶ Industriestandard ▶ Form B ▶ mit Kabel ▶ 11 mm



00110292_a

Umgebungstemperatur min./max.	-20°C / +80°C
Schutzart	IP67
Kabelabgang	gewinkelt 90°
Leiterquerschnitt	0,75 mm²
Anzugsmoment für Befestigungsschrauben	0,4 Nm

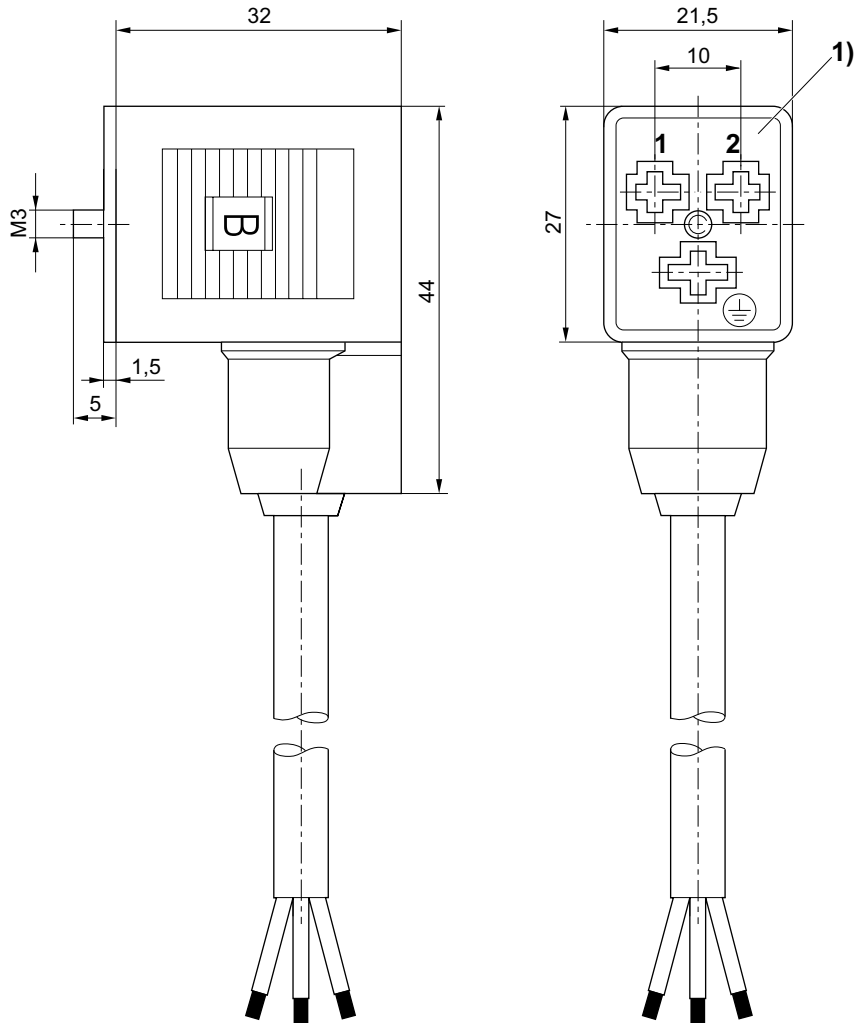
Werkstoffe:	
Kabelummantelung	Polyvinylchlorid

Technische Bemerkungen

- Aus Sicherheitsgründen ist ein ordnungsgemäßes, zentrisches Aufstecken der Leitungsdose notwendig.
- Die angegebene Schutzart gilt ausschließlich in montiertem und geprüftem Zustand.

	Strom, max.	Kontaktbelegung	Kabellänge L	Gewicht	Materialnummer
	[A]		[m]	[kg]	
	4	2+E	3	0,02	8946201912

Abmessungen



1) 0° Buchseneinsatz

1834484162-10_b

Wegeventile ▶ Elektrisch betätigt

Serie 563, 565, 567 Zubehör

Spule, Serie CO1

▶ Form B Industrie ▶ Spulenbreite 22 mm



P581_172

Norm elektr. Anschluss
Elektrische Anschlüsse
Umgebungstemperatur min./max.
Schutzart mit Leitungsdose / Stecker
Einschaltdauer ED

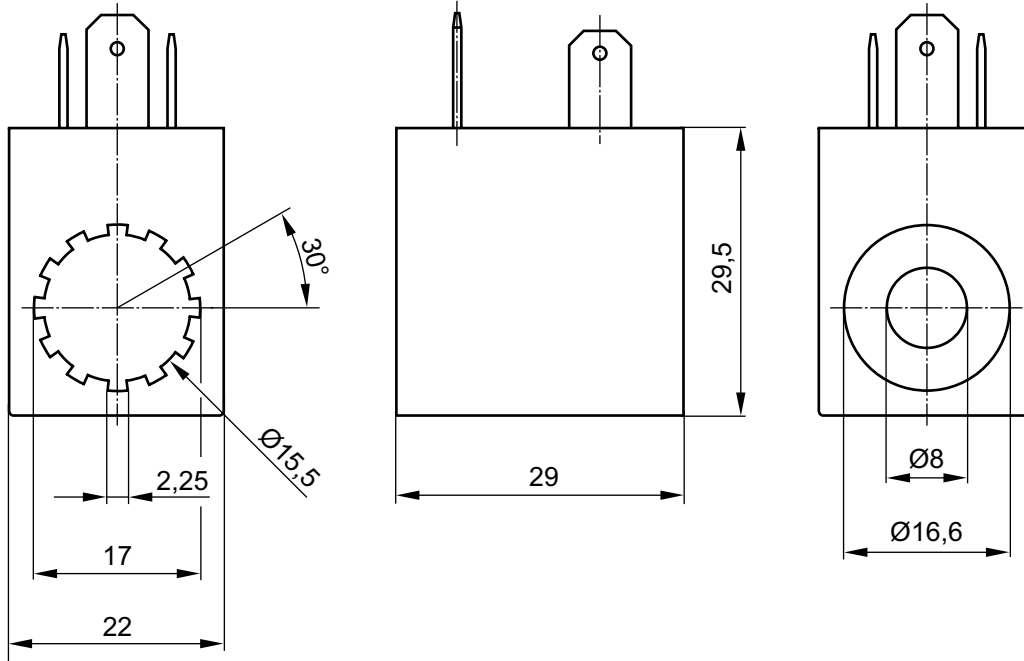
ISO 6952
Stecker, Form B Industrie
-- / +50 °C
IP65
100 %

Betriebsspannung		DC	Spannungstoleranz	Leistungsaufnahme	Einschaltleistung	Halteleistung
DC	AC 50 Hz					
				W	VA	VA
220 V	-	-10% / +10%	-	5	-	-
110 V	-	-10% / +10%	-	5	-	-
-	48 V	-	-10% / +10%	-	10	8
24 V	-	-10% / +10%	-	2	-	-
24 V	-	-10% / +10%	-	5	-	-
-	110 V	-	-10% / +10%	-	10	8
-	230 V	-	-10% / +10%	-	10	8
-	24 V	-	-10% / +10%	-	10	8
48 V	-	-	-	5	-	-
12 V	-	-	-	5	-	-

Betriebsspannung		Gewicht	Bem.	Materialnummer
AC 50 Hz	DC			
-	220 V	0,054	-	0498317804
-	110 V	0,054	-	0498317707
48 V	-	0,054	-	0498317006
-	24 V	0,051	1)	0498318800
-	-	-	-	0498317502
110 V	-	0,051	-	0498317103
230 V	-	0,054	-	0498322506
24 V	-	0,054	-	0498316905
-	48 V	0,054	-	0498317618
-	12 V	-	-	0498317405

1) geringe Leistungsaufnahme

Abmessungen



00132664

Spule, Serie CO1

▶ Form A ▶ Spulenbreite 30 mm



23322

Norm elektr. Anschluss
 Elektrische Anschlüsse
 Umgebungstemperatur min./max.
 Schutzart mit Leitungsdose / Stecker
 Einschaltdauer ED

Werkstoffe:
 Gehäuse

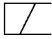
EN 175301-803, Form A
 Stecker
 -20°C / +50°C
 IP65
 100 %

Thermoplastisches Elastomer

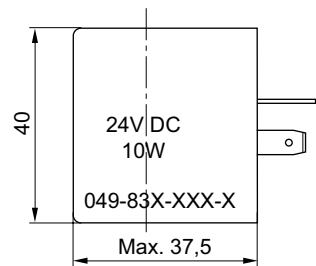
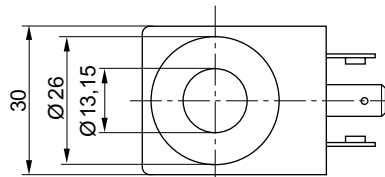
Wegeventile ▶ Elektrisch betätigt

Serie 563, 565, 567 Zubehör

Betriebsspannung			Spannungs toleranz			Leistungs aufnahme	Einschalt leistung		Halteleistung	
DC	AC 50 Hz	AC 60 Hz	DC	AC 50 Hz	AC 60 Hz	DC	AC 50 Hz	AC 60 Hz	AC 50 Hz	AC 60 Hz
						W	VA	VA	VA	VA
12 V	-	-	-10% / +10%	-	-	10	-	-	-	-
24 V	-	-	-10% / +10%	-	-	10	-	-	-	-
48 V	-	-	-10% / +10%	-	-	10	-	-	-	-
110 V	-	-	-10% / +10%	-	-	10	-	-	-	-
220 V	-	-	-10% / +10%	-	-	10	-	-	-	-
-	24 V	24 V	-	-10% / +10%	-10% / +10%	-	30	25	17	14,5
-	110 V	110 V	-	-10% / +10%	-10% / +10%	-	30	25	17	14,5
-	230 V	230 V	-	-10% / +10%	-10% / +10%	-	30	25	17	14,5

	Betriebsspannung			Materialnummer
	AC 50 Hz	DC	AC 60 Hz	
	-	12 V	-	0498320503
	-	24 V	-	0498319718
	-	48 V	-	0498320406
	-	110 V	-	0498320309
	-	220 V	-	0498320201
	24 V	-	24 V	0498319807
	110 V	-	110 V	0498319904
230 V	-	230 V	0498322409	

Abmessungen



23250

Serie 563, 565, 567

Zubehör

Einzelanschlussplatte, für Serie 563 - 565

▶ Gewindeanschlüsse unten ▶ Druckluftanschluss Ausgang: G 1/4 - G 1/2



5600-263

Umgebungstemperatur min./max.	-20 °C / +120 °C
Mediumtemperatur min./max.	-20 °C / +120 °C
Medium	Druckluft
Betriebsdruck min./max.	-1 bar / 30 bar
Anzahl der Ventilplätze	1
Oberfläche	lackiert
Richtung pneum. Anschluss (1)	Nach unten
Richtung pneum. Anschluss (3,5)	Nach unten
Richtung pneum. Anschluss (2,4)	Nach unten
Richtung pneum. Anschluss (12)	Nach unten
Richtung pneum. Anschluss (14)	Nach unten

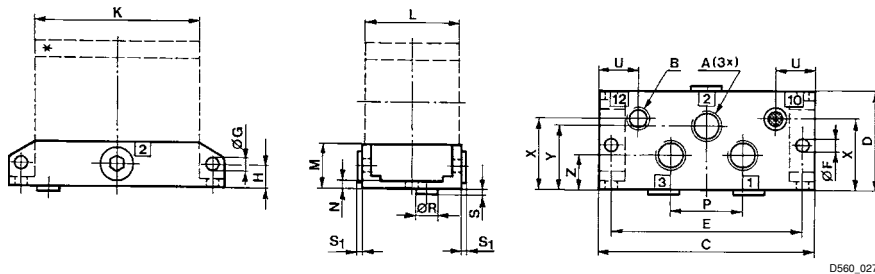
Werkstoffe:
Grundplatte Aluminium-Druckguss, schwarz lackiert

Technische Bemerkungen

- Der min. Steuerdruck darf nicht unterschritten werden, da es sonst zu Fehlschaltungen und ggf. Ventilausfall kommen kann!
- Der Drucktaupunkt muss mindestens 15 °C unter der Umgebungs- und Mediumtemperatur liegen und darf max. 3 °C betragen.
- Der Ölgehalt der Druckluft muss über die gesamte Lebensdauer konstant bleiben.
- Verwenden Sie ausschließlich von AVENTICS zugelassene Öle, siehe Kapitel „Technische Informationen“.

Geeignet für Serie	Druckluftanschluss				Gewicht [kg]	Materialnummer
	Eingang	Ausgang	Entlüftung	Steueranschluss		
	[1]	[2 / 4]	[3 / 5]	[14]		
563	G 1/4	G 1/4	G 1/4	G 1/8	0,16	R402003177
565	G 3/8	G 3/8	G 3/8	G 1/8	0,39	5644410000
	G 1/2	G 1/2	G 1/2		0,37	5654410000

Abmessungen



Materialnummer	A	B	C	D	E	F	G	H	K	L	M	N
R402003177	G 1/4	G 1/8	96	44	85	5,3	5,1	10	73	42	20	4
5644410000	G 3/8	G 1/8	128	56	114	6,5	6,1	17	100	52	32	6
5654410000	G 1/2	G 1/8	128	56	114	6,5	6,1	17	100	52	32	6

Materialnummer	P	R	S	S1	U	X	Y	Z	Gewicht kg
R402003177	32	11	2	3	17,5	28,5	28,5	15,5	0,16

Wegeventile ▶ Elektrisch betätigt

Serie 563, 565, 567 Zubehör

Materialnummer	P	R	S	S1	U	X	Y	Z	Gewicht kg			
5644410000	56	11	2	3,5	21,5	40	36	20	0,39			
5654410000	56	11	2	3,5	21,5	40	36	20	0,37			

Einzelanschlussplatte, Serie 563, 565, 567

▶ Gewindeanschlüsse seitlich ▶ Druckluftanschluss Ausgang: G 1/4 - G 1 1/2



5600-283

Umgebungstemperatur min./max.	-20 °C / +120 °C
Mediumtemperatur min./max.	-20 °C / +120 °C
Medium	Druckluft
Betriebsdruck min./max.	-1 bar / 30 bar
Anzahl der Ventilplätze	1
Oberfläche	lackiert
Richtung pneum. Anschluss (1)	Seitlich
Richtung pneum. Anschluss (3,5)	Seitlich
Richtung pneum. Anschluss (2,4)	Seitlich
Richtung pneum. Anschluss (12)	Seitlich
Richtung pneum. Anschluss (14)	Seitlich

Werkstoffe:
Grundplatte

Aluminium-Druckguss, schwarz lackiert

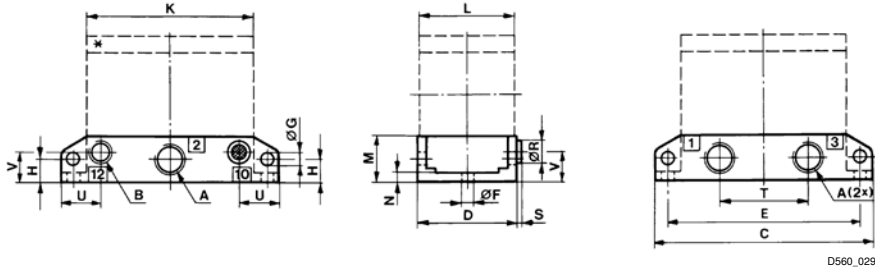
Technische Bemerkungen

- Der min. Steuerdruck darf nicht unterschritten werden, da es sonst zu Fehlschaltungen und ggf. Ventilausfall kommen kann!
- Der Drucktaupunkt muss mindestens 15 °C unter der Umgebungs- und Mediumtemperatur liegen und darf max. 3 °C betragen.
- Der Ölgehalt der Druckluft muss über die gesamte Lebensdauer konstant bleiben.
- Verwenden Sie ausschließlich von AVENTICS zugelassene Öle, siehe Kapitel „Technische Informationen“.

Geeignet für Serie	Druckluftanschluss				Gewicht	Abb.	Materialnummer
	Eingang	Ausgang	Entlüftung	Steueranschluss			
	[1]	[2 / 4]	[3 / 5]	[14]			
563	G 1/4	G 1/4	G 1/4	G 1/8	0,13	Fig. 1	5634420000
565	G 3/8	G 3/8	G 3/8	G 1/8	0,37	Fig. 1	5644420000
	G 1/2	G 1/2	G 1/2		0,32		5654420000
567	G 3/4	G 3/4	G 3/4	G 1/8	1,1	Fig. 2	5664420000
	G 1	G 1	G 1		1		5674420000
2x 567	G 1 1/2	G 1 1/2	G 1 1/2	G 1/4	3,7	Fig. 3	5684420000

Serie 563, 565, 567
Zubehör

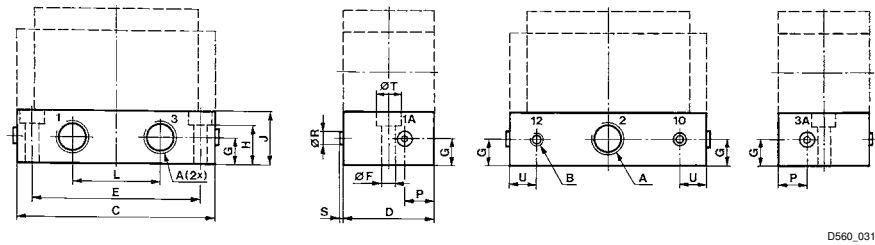
Fig. 1



Materialnummer	A	B	C	D	E	F	G	H	K	L	M	N
5634420000	G 1/4	G 1/8	96	44	85	5,3	5,1	10	73	42	20	4
5644420000	G 3/8	G 1/8	128	56	114	6,5	6,1	17	100	52	32	6
5654420000	G 1/2	G 1/8	128	56	114	6,5	6,1	17	100	52	32	6

Materialnummer	R	S	T	U	V	Gewicht kg						
5634420000	10	2	39	17,5	13	0,13						
5644420000	10	2	56	21,5	23,5	0,37						
5654420000	10	2	56	21,5	23,5	0,32						

Fig. 2



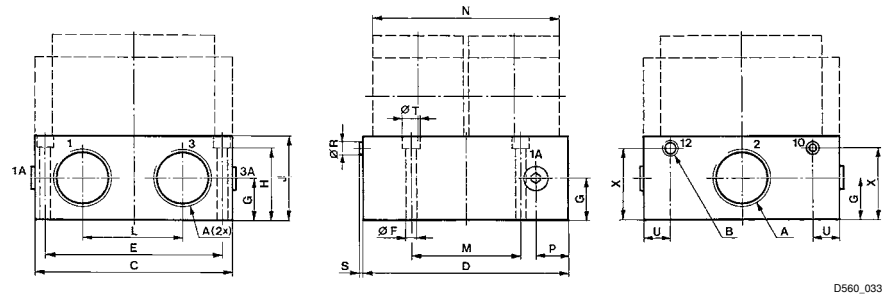
Materialnummer	A	B	C	D	E	F	G	H	J	L	P	R
5664420000	G 3/4	G 1/8	162	75	138	11	24	32	44	72	24	10
5674420000	G 1	G 1/8	162	75	138	11	24	32	44	72	24	10

Materialnummer	S	T	U	Gewicht kg								
5664420000	2	20	22	1,1								
5674420000	2	20	22	1								

Wegeventile ▶ Elektrisch betätigt

Serie 563, 565, 567 Zubehör

Fig. 3



D560_033

Materialnummer	A	B	C	D	E	F	G	H	J	L	M	N
5684420000	G 1 1/2	G 1/4	162	170	146	9	35	60	70	84	90	154

Materialnummer	P	R	S	T	U	X	Gewicht kg				
5684420000	27	10	2	14	22	60	3,7				

Grundplatte, Serie 563, 565

▶ Druckluftanschluss Ausgang: G 1/4 - G 1/2 ▶ verblockbar



5600-341

Umgebungstemperatur min./max.	-20 °C / +120 °C
Mediumtemperatur min./max.	-20 °C / +120 °C
Medium	Druckluft
Betriebsdruck min./max.	-1 bar / 30 bar
Anzahl der Ventilplätze	1
Oberfläche	lackiert
Richtung pneum. Anschluss (2,4)	Nach unten
Richtung pneum. Anschluss (12)	Nach unten
Richtung pneum. Anschluss (14)	Nach unten

Werkstoffe:

Grundplatte
Dichtungen

Aluminium-Druckguss, schwarz lackiert
Acrylnitril-Butadien-Kautschuk

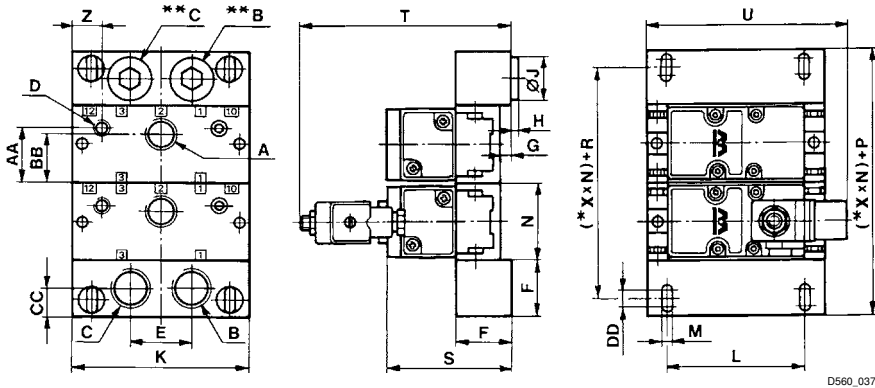
Technische Bemerkungen

- Der min. Steuerdruck darf nicht unterschritten werden, da es sonst zu Fehlschaltungen und ggf. Ventilausfall kommen kann!
- Der Drucktaupunkt muss mindestens 15 °C unter der Umgebungs- und Mediumtemperatur liegen und darf max. 3 °C betragen.
- Der Ölgehalt der Druckluft muss über die gesamte Lebensdauer konstant bleiben.
- Verwenden Sie ausschließlich von AVENTICS zugelassene Öle, siehe Kapitel „Technische Informationen“.

Geeignet für Serie	Druckluftanschluss				Gewicht [kg]	Materialnummer
	Eingang	Ausgang	Entlüftung	Steueranschluss		
	[1]	[2 / 4]	[3 / 5]	[14]		
563	-	G 1/4	-	G 1/8	0,15	5634510000
565	G 3/4	G 3/8	G 3/4	G 1/8	0,36	5644510000
	-	G 1/2	-		0,33	5654510000

Serie 563, 565, 567 Zubehör

Abmessungen



* N = Anzahl der Anschlussplatten

** Verschlussstecker

Materialnummer	A	B	C	D	E	F	G	H	J	K	L	M
5634510000	G 1/4	G 3/8	G 3/8	G 1/8	30	25	5	3	17	96	74	6,5
5644510000	G 3/8	G 3/4	G 3/4	G 1/8	44	40	8	4,5	27	128	100	7
5654510000	G 1/2	G 3/4	G 3/4	G 1/8	44	40	8	4,5	27	128	100	7

Materialnummer	N	P	R	S	T	U	Z	AA	BB	CC	DD	Gewicht kg
5634510000	44	50	25	68	119	114	17,5	28,5	28,5	12,5	12	0,15
5644510000	56	80	56	90	159	135	21,5	40	36	20	12	0,36
5654510000	56	80	56	90	159	135	21,5	40	36	20	12	0,33

Endplattensatz, Serie 563, 565

▶ verblockbar



Umgebungstemperatur min./max.

-20°C / +120°C

Mediumtemperatur min./max.

-20°C / +120°C

Medium

Druckluft

Betriebsdruck min./max.

-1 bar / 30 bar

Oberfläche

lackiert

Richtung pneum. Anschluss (1)

Nach unten

Richtung pneum. Anschluss (3,5)

Nach unten

Werkstoffe:

Gehäuse

Aluminium-Druckguss, schwarz lackiert

Dichtungen

Acrylnitril-Butadien-Kautschuk

Technische Bemerkungen

- Der min. Steuerdruck darf nicht unterschritten werden, da es sonst zu Fehlschaltungen und ggf. Ventilausfall kommen kann!
- Der Drucktaupunkt muss mindestens 15 °C unter der Umgebungs- und Mediumtemperatur liegen und darf max. 3 °C betragen.
- Der Ölgehalt der Druckluft muss über die gesamte Lebensdauer konstant bleiben.
- Verwenden Sie ausschließlich von AVENTICS zugelassene Öle, siehe Kapitel „Technische Informationen“.

Wegeventile ▶ Elektrisch betätigt

Serie 563, 565, 567 Zubehör

Geeignet für Serie	Druckluftanschluss		Liefermenge	Gewicht [kg]	Materialnummer
	Eingang [1]	Entlüftung [3 / 5]			
563	G 3/8	G 3/8	2	0,34	5634800000
565	G 3/4	G 3/4	2	1	5654800000

Lieferung inkl. Dichtung und Befestigungsschrauben

Blindplatte, für Serie 563 - 565



5600-381

Umgebungstemperatur min./max.

-20 °C / +120 °C

Mediumtemperatur min./max.

-20 °C / +120 °C

Medium

Druckluft

Betriebsdruck min./max.

-1 bar / 30 bar

Anzahl der Ventilplätze

1

Oberfläche

lackiert

Werkstoffe:

Gehäuse

Aluminium-Druckguss, schwarz lackiert

Dichtungen

Acrylnitril-Butadien-Kautschuk

Technische Bemerkungen

- Der min. Steuerdruck darf nicht unterschritten werden, da es sonst zu Fehlschaltungen und ggf. Ventilausfall kommen kann!
- Der Drucktaupunkt muss mindestens 15 °C unter der Umgebungs- und Mediumtemperatur liegen und darf max. 3 °C betragen.
- Der Ölgehalt der Druckluft muss über die gesamte Lebensdauer konstant bleiben.
- Verwenden Sie ausschließlich von AVENTICS zugelassene Öle, siehe Kapitel „Technische Informationen“.

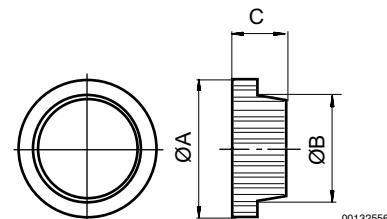
Geeignet für Serie	Gewicht [kg]	Materialnummer
565	0,11	5654530000

Lieferung inkl. Dichtung und Befestigungsschrauben

Trennstück



00128546



00132556

Das ausgelieferte Produkt weicht von der Abbildung ab. Genaue Beschreibung siehe Zeichnung.

Serie 563, 565, 567
 Zubehör

Materialnummer	Anschluss	Typ	ØA	ØB	C	Umgebungstemperatur min./max.
5634810000	G 1/4	563	14,6	12	6	-20 / 120
5654810000	G 1/2	565	22,9	18,9	8	-20 / 120

Materialnummer	Werkstoff	Werkstoff Dichtung	Gewicht [kg]						
5634810000	Messing	Acrylnitril-Butadien-Kautschuk	0,004						
5654810000	Messing	Acrylnitril-Butadien-Kautschuk	0,045						

Schalldämpfer, Serie SI1

▶ Sinterbronze

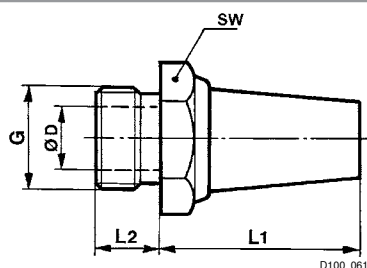


P100_060

Betriebsdruck min./max. 0 bar / 10 bar
 Umgebungstemperatur min./max. -25°C / +80°C
 Medium Druckluft

Werkstoffe:
 Schalldämpfer Sinterbronze
 Gewinde Messing

Druckluftanschluss	Schalldruckpegel [dB]	Qn [l/min]	Liefermenge [Stück]	Gewicht [kg]	Materialnummer
G 1/4	79	2900	10	0,02	1827000001
G 3/8	84	5900	5	0,05	1827000002
G 1/2	90	7100	2	0,08	1827000003
G 1/4	-	-	10	0,013	R412004817

Abmessungen


D100_061

Wegeventile ▶ Elektrisch betätigt

Serie 563, 565, 567 Zubehör

Materialnummer	Anschluss G	SW	Ø D	L1	L2							
1827000001	G 1/4	17	8,5	25	8							
1827000002	G 3/8	22	12	34	10							
1827000003	G 1/2	27	14,5	44	12							
R412004817	G 1/4	16	8,5	18,7	7,6							

Schalldruckpegel gemessen bei 6 bar in 1 m Entfernung

Schalldämpfer, Serie SI1 ▶ Sinterbronze



P100_037

Betriebsdruck min./max.
Umgebungstemperatur min./max.
Medium

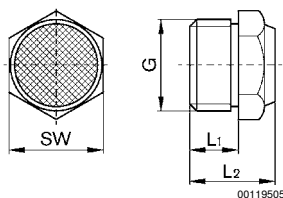
0 bar / 10 bar
-25°C / +80°C
Druckluft

Werkstoffe:
Schalldämpfer
Gewinde

Sinterbronze
Messing

Druckluftanschluss	Schalldruckpegel	Qn	Liefermenge	Gewicht	Materialnummer
	[dB]	[l/min]	[Stück]	[kg]	
G 1/4	88	900	10	0,01	1827000033
G 3/8	90	1750	5	0,016	1827000034
G 1/2	85	2000	2	0,035	1827000035

Abmessungen



00119505

Materialnummer	Anschluss G	L1	L2	SW								
1827000033	G 1/4	8	13,5	17								
1827000034	G 3/8	10	17,5	22								
1827000035	G 1/2	12	19,5	27								

Schalldruckpegel gemessen bei 6 bar in 1 m Entfernung

AVENTICS GmbH
Ulmer Straße 4
30880 Laatzen
Tel. +49 511 2136-0
Fax +49 511 2136-269
www.aventics.com
info@aventics.com



Weitere Adressen finden Sie unter
www.aventics.com/contact

Verwenden Sie die dargestellten AVENTICS Produkte ausschließlich im industriellen Bereich. Lesen Sie die Produkt-Dokumentation gründlich und vollständig, bevor Sie das Produkt verwenden. Beachten Sie die geltenden Vorschriften und Gesetze des jeweiligen Landes. Bei Integration des Produktes in Applikationen beachten Sie die Angaben des Herstellers der Anlage zur sicheren Anwendung der Produkte. Die angegebenen Daten dienen allein der Produktbeschreibung. Eine Aussage über eine bestimmte Beschaffenheit oder eine Eignung für einen bestimmten Einsatzzweck kann aus unseren Angaben nicht abgeleitet werden. Die Angaben entbinden den Verwender nicht von eigenen Beurteilungen und Prüfungen. Es ist zu beachten, dass die Produkte einem natürlichen Verschleiß- und Alterungsprozess unterliegen.

26-12-2015