

AVENTICS[®]

Sensorik ▶ Drucksensoren

Serie PE2

Katalogbroschüre

Rexroth
Pneumatics



Sensorik ▶ Drucksensoren

Serie PE2



Drucksensor, Serie PE2

▶ Schaltdruck: -1 - 16 bar ▶ elektronisch ▶ Ausgangssignal analog: 1 x PNP, 1 x analog 4-20 mA ▶ Ausgangssignal digital: 1 x PNP - 2 x PNP ▶ elektr. Anschluss: Stecker, M12x1, 5-polig

3

Zubehör



Verbindungskabel, Serie CN2

▶ Buchse, M12, 5-polig, A-codiert, gewinkelt ▶ Aderenden verzinkt, 5-polig ▶ geschirmt

7



Verbindungskabel, Serie CN2

▶ Stecker, M12x1, 5-polig, gerade ▶ offene Kabelenden, 5-polig

8

Sensorik ▶ Drucksensoren

Drucksensor, Serie PE2

- ▶ Schaltdruck: -1 - 16 bar ▶ elektronisch ▶ Ausgangssignal analog: 1 x PNP, 1 x analog 4-20 mA
- ▶ Ausgangssignal digital: 1 x PNP - 2 x PNP ▶ elektr. Anschluss: Stecker, M12x1, 5-polig



23395

Zertifikate	CE-Konformitätserklärung RoHS
Messgröße	Relativdruck
Anzeige	OLED
Anzeige einstellbar in	bar, mbar, psi, kPa, MPa, %
Schaltdruckanzeige	2 LED
Schaltlogik	Hysteresefunktion NO/NC (programmierbar) Fensterfunktion NO/NC (programmierbar)
Umgebungstemperatur min./max.	-10°C / +75°C
Mediumtemperatur min./max.	-10°C / +75°C
Medium	Druckluft Hydrauliköl neutrale Gase neutrale Flüssigkeiten
Schockfestigkeit max. (XYZ-Richtung)	30 g
Schwingungsfestigkeit (XYZ-Richtung)	5 g (10 - 150 Hz)
Genauigkeit in % (vom Endwert)	± 1 % einschließlich Temperaturdrift
Schaltzeit	< 10 ms bei Lasten < 100 kΩ > 10 ms bei Lasten > 100 kΩ
Schaltpunkt	einstellbar ≥ 0,5% FS bis 100% FS
Rückschaltpunkt	einstellbar 0% FS bis SP -0,5% FS (bzw. +0,5% FS wenn SP < 0)
Hysteresis	einstellbar
Schalt-/Rückschaltverzögerung	einstellbar
Betriebsspannung DC min./max.	15 V - 32 V
Ruhestromaufnahme	<50 mA
Schaltstrom DC, max.[A]	0,5
max. Lastwiderstand	600 Ω
Kurzschlussfestigkeit	kurzschlussfest
Einbaulage	Beliebig
Befestigungsarten	über Durchgangsbohrungen
Funktion	1 x PNP, 2 x PNP 1 x PNP und 1 x analog
Schutzart	IP65
Gewicht	0,3 kg
Störfestigkeit nach Norm	
Werkstoffe:	
Gehäuse	Aluminium (trowalisiert)
Dichtungen1)	Fluor-Kautschuk
Elektr. Anschluss	Aluminium mit Kunststoffeinsatz

1) am Flanschanschluss: Nitril-Butadien- und Fluor-Kautschuk

Technische Bemerkungen

- Die Menüführung orientiert sich am VDMA-Einheitsblatt mit zusätzlichem Klartextmenü.

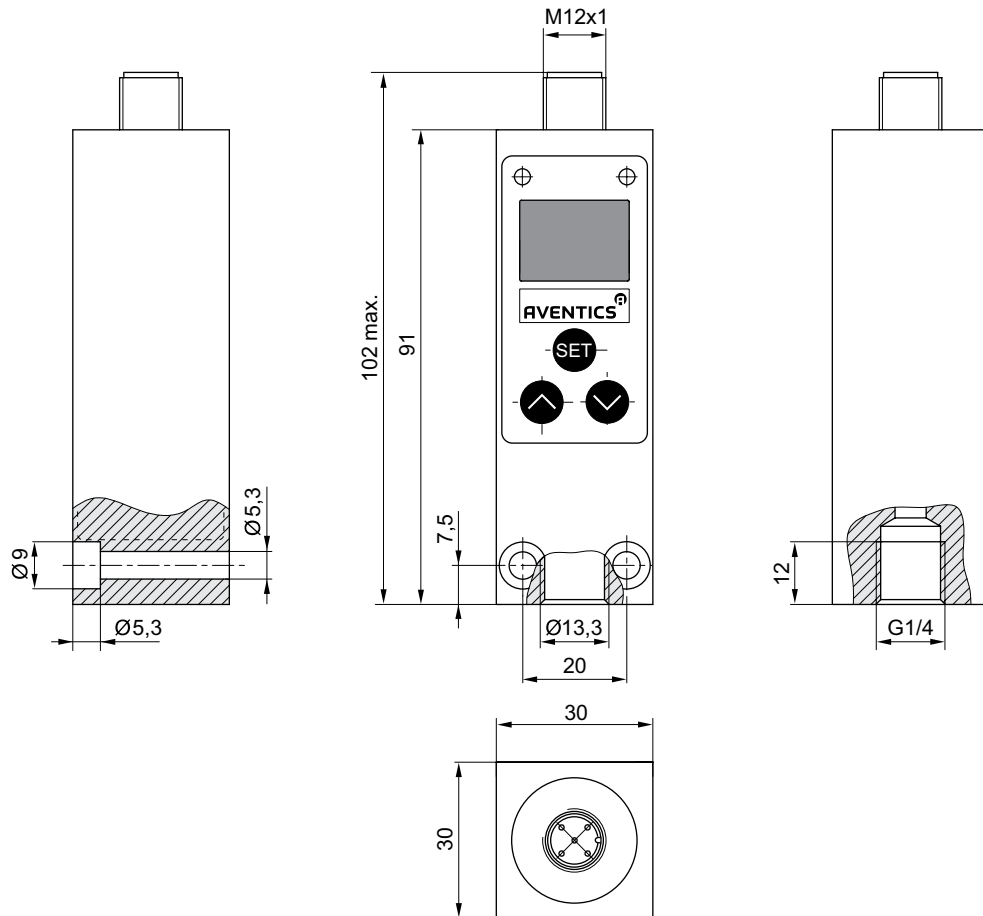
Drucksensor, Serie PE2

▶ Schaltdruck: -1 - 16 bar ▶ elektronisch ▶ Ausgangssignal analog: 1 x PNP, 1 x analog 4-20 mA

▶ Ausgangssignal digital: 1 x PNP - 2 x PNP ▶ elektr. Anschluss: Stecker, M12x1, 5-polig

	Typ	Schaltdruckbereich min./max.	Überdrucksicherheit	Ausgangssignal		Druckluftanschluss	Abb.	Materialnummer
				analog	digital			
		[bar]						
	PE2-P1-G014	-1 / 1	10 bar	-	1 x PNP	Innengewinde, G 1/4	Fig. 1	R412010848
	PE2-P1-F001			-	1 x PNP	Flansch mit O-Ring, Ø 5x1,5	Fig. 2	R412010849
	PE2-P2-G014			-	2 x PNP	Innengewinde, G 1/4	Fig. 1	R412010853
	PE2-P1-G014			4 - 20 mA	1 x PNP	Innengewinde, G 1/4	Fig. 1	R412010856
	PE2-P1-G014	0 / 16	40 bar	-	1 x PNP	Innengewinde, G 1/4	Fig. 1	R412010850
	PE2-P1-F001			-	1 x PNP	Flansch mit O-Ring, Ø 5x1,5	Fig. 2	R412010851
	PE2-P2-G014			-	2 x PNP	Innengewinde, G 1/4	Fig. 1	R412010854
	PE2-P1-G014	0 / 16	40 bar	4 - 20 mA	1 x PNP	Innengewinde, G 1/4	Fig. 1	R412010857
	PE2-P2-F001			4 - 20 mA	1 x PNP	Flansch mit O-Ring, Ø 5x1,5	Fig. 2	R412010858

Fig. 1



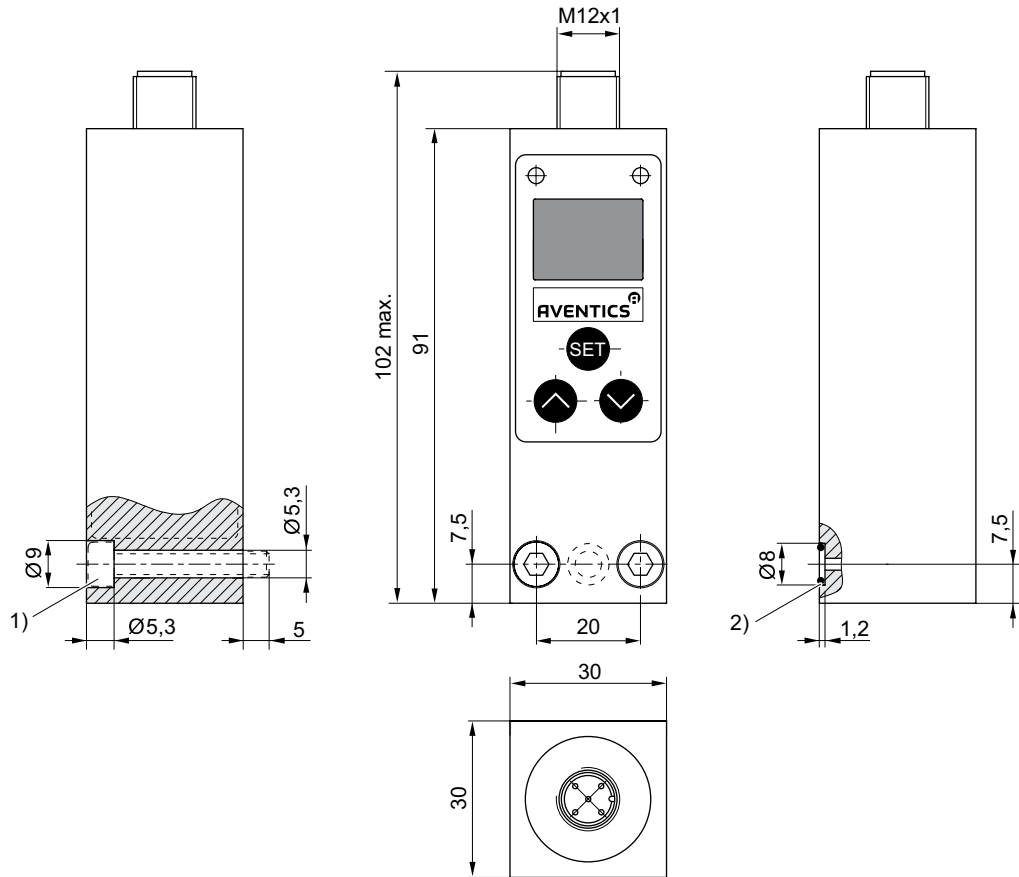
23308

Sensorik ▶ Drucksensoren

Drucksensor, Serie PE2

- ▶ Schaltdruck: -1 - 16 bar ▶ elektronisch ▶ Ausgangssignal analog: 1 x PNP, 1 x analog 4-20 mA
- ▶ Ausgangssignal digital: 1 x PNP - 2 x PNP ▶ elektr. Anschluss: Stecker, M12x1, 5-polig

Fig. 2

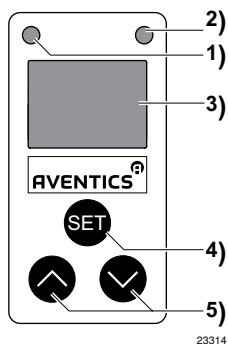


23309

- 1) Zylinderschraube M5x35 (im Lieferumfang enthalten)
- 2) O-Ring Ø5x1,5 (im Lieferumfang enthalten)

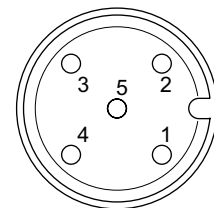
Anzeige- und Bedienbereich

Pin-Belegung



23314

- 1) LED für Schaltausgang 1
- 2) LED für Schaltausgang 2
- 3) Display (Druckanzeige, Betriebsmodi, Menüführung)
- 4) Menü / Menüpunkt-Auswahl bestätigen
- 5) Tasten für Auswahl Menüpunkt / Parameteränderung

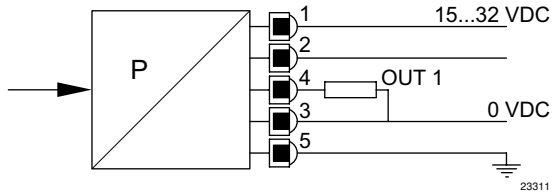
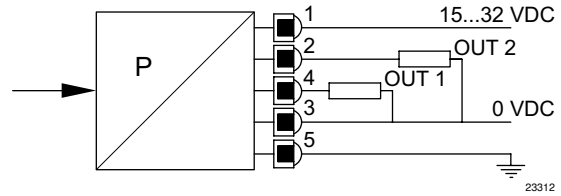
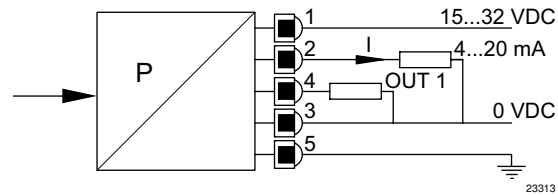
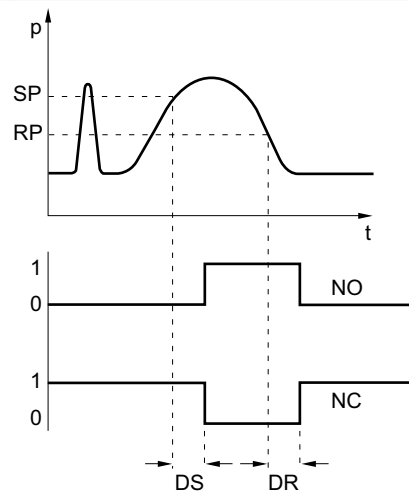


23310

- Pin 1: Signal + UB; Farbe: braun
- Pin 2: Signal: Out 2 (PNP)/ analog 4 - 20 mA; Farbe: weiß
- Pin 3: Signal: 0 Volt; Farbe: blau
- Pin 4: Signal: Out 1 (PNP); Farbe: schwarz
- Pin 5: Signal: FE; Farbe: grau

Drucksensor, Serie PE2

- ▶ Schalldruck: -1 - 16 bar ▶ elektronisch ▶ Ausgangssignal analog: 1 x PNP, 1 x analog 4-20 mA
- ▶ Ausgangssignal digital: 1 x PNP - 2 x PNP ▶ elektr. Anschluss: Stecker, M12x1, 5-polig

Blockschaltbild, 1 x PNP

Blockschaltbild, 2 x PNP

Blockschaltbild, 1 x PNP und 1 x analog

Druck-Spannungskennlinie


23429

- SP = Schalterpunkt
- RP = Rückschalterpunkt
- NO = Schaltfunktion geöffnet
- NC = Schaltfunktion stromlos geschlossen
- DS = Verzögerungszeit des Schalterpunkts
- DR = Verzögerungszeit des Rückschalterpunkts

Sensorik ▶ Drucksensoren

Serie PE2
Zubehör

Verbindungskabel, Serie CN2

▶ Buchse, M12, 5-polig, A-codiert, gewinkelt ▶ Aderenden verzinkt, 5-polig ▶ geschirmt

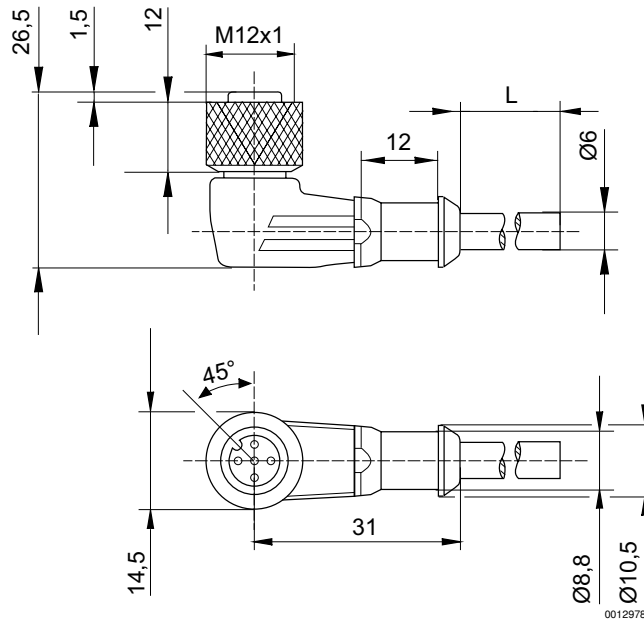


Umgebungstemperatur min./max. -25°C / +80°C
 Leiterquerschnitt 0,34 mm²
 Werkstoffe:
 Kabelummantelung Polyurethan

00129794

	Strom, max. [A]	Anzahl Pole	Kabel-Ø [mm]	Kabellänge L [m]	Gewicht [kg]	Materialnummer
	4	5	6	2,5	0,153	R419800109
5				0,285	R419800110	
10				0,542	R419800546	

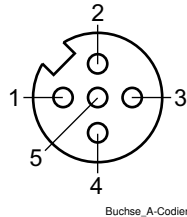
Abmessungen



L = Länge

Serie PE2 Zubehör

Polbild



- (1) BN=braun
- (2) WH=weiß
- (3) BU=blau
- (4) BK=Schwarz
- (5) GR=grau

Verbindungskabel, Serie CN2

▶ Stecker, M12x1, 5-polig, gerade ▶ offene Kabelenden, 5-polig



Schutzart

IP68

Werkstoffe:

Gehäusefarbe

Schwarz

Kabelummantelung

Polyvinylchlorid

Das ausgelieferte Produkt kann von der Abbildung abweichen.

00118468

Technische Bemerkungen

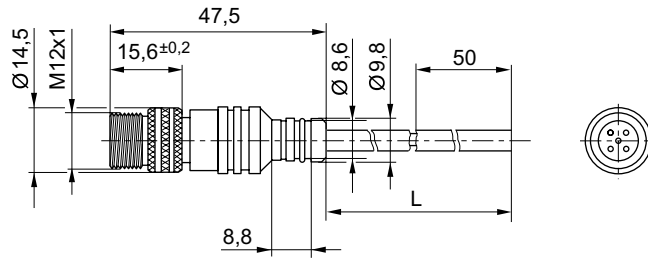
- Die angegebene Schutzart gilt ausschließlich in montiertem und geprüftem Zustand.

	Anzahl Pole	Kabellänge L	Gewicht	Bem.	Materialnummer
		[m]	[kg]		
	5	2	0,097	1)	8946203432
		5	0,228		8946203442

1) mit selbstsicherndem Schraubverschluss

Serie PE2 Zubehör

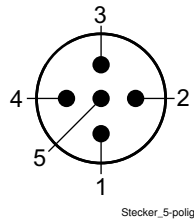
Abmessungen



00128423

L = Länge

Polbild



- (1) BN=braun
- (2) WH=weiß
- (3) BU=blau
- (4) BK=Schwarz
- (5) GRN-YE=grün-gelb

AVENTICS GmbH
Ulmer Straße 4
30880 Laatzen
Tel. +49 511 2136-0
Fax +49 511 2136-269
www.aventics.com
info@aventics.com



Weitere Adressen finden Sie unter
www.aventics.com/contact

Verwenden Sie die dargestellten AVENTICS Produkte ausschließlich im industriellen Bereich. Lesen Sie die Produkt-Dokumentation gründlich und vollständig, bevor Sie das Produkt verwenden. Beachten Sie die geltenden Vorschriften und Gesetze des jeweiligen Landes. Bei Integration des Produktes in Applikationen beachten Sie die Angaben des Herstellers der Anlage zur sicheren Anwendung der Produkte. Die angegebenen Daten dienen allein der Produktbeschreibung. Eine Aussage über eine bestimmte Beschaffenheit oder eine Eignung für einen bestimmten Einsatzzweck kann aus unseren Angaben nicht abgeleitet werden. Die Angaben entbinden den Verwender nicht von eigenen Beurteilungen und Prüfungen. Es ist zu beachten, dass die Produkte einem natürlichen Verschleiß- und Alterungsprozess unterliegen.

19-12-2015