

# Dokumentation

## ***2/2-Wege Vakuumventile - direktgesteuert ohne Fremdluft - Typ M ... VU 24V= , M ... VU 220V -***



## 1. Inhalt

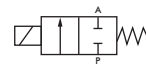
1. Inhaltsverzeichnis	1
2. Artikelnummern und technische Daten	1
3. Abmessungen und Anschlussplan	1
3.1. M 214 VU	1
3.2. M 238 VU ..., M 212 VU ..., M 234 VU ..., 220V, M 210 VU	2
4. Stückliste	2
4.1. M 214 VU	2
4.2. M 238 VU ..., M 212 VU ..., M 234 VU ..., M 210 VU	2

## 2. Artikelnummern und technische Daten

Ventil in Ruhestellung geschlossen -(NC).  
 Der erregte Magnet zieht den Magnetanker entgegen der Kraftwirkung der Feder an den Gegenkern. Das Ventil öffnet.  
 Ventile dieser Bauart benötigen keinen Differenzdruck. Beachten Sie bitte, dass der max. angegebene Betriebsdruck nicht überschritten wird.

### 2/2-Wege **Vakuumpventile** - direktgesteuert ohne Fremdluft

**Ansteuerung:** Direktgesteuert, stromlos geschlossen  
**Werkstoffe:** Gehäuse: Messing, Innenteile: 1.4104, Dichtung: FKM  
**Temperaturbereich:** -10°C bis +80°C, Umgebung: +35°C  
**Schutzart:** IP 65  
**Medien:** Neutrale, gasförmige und flüssige Medien  
**Durchflussrichtung:** Von P nach A



Typ	Typ	Gewinde	DN	Saugleistung (m³/h)	Druckbereich	Einbaulage	L
24 V=	230 V 50 Hz						
M 214 VU 24V=	M 214 VU 220V	G 1/4"	6	10	-1 bis 4 bar	beliebig	50
M 238 VU 24V=	M 238 VU 220V	G 3/8"	10	24	-1 bis 2 bar	stehender Magnet	54
M 212 VU 24V=	M 212 VU 220V	G 1/2"	10	32	-1 bis 2 bar	stehender Magnet	54
M 234 VU 24V=	M 234 VU 220V	G 3/4"	18	90	-1 bis 1 bar	stehender Magnet	75
M 210 VU 24V=	M 210 VU 220V	G 1"	24	150	-1 bis 1 bar	stehender Magnet	90

Diese Ventile werden grundsätzlich mit Spule und Stecker ausgeliefert!

## 3. Abmessungen und Anschlussplan

### 3.1. M 214 VU ...

Schaltfunktion:  
in Ruhestellung gesperrt - NC.

Anschlußplan

AC,DC

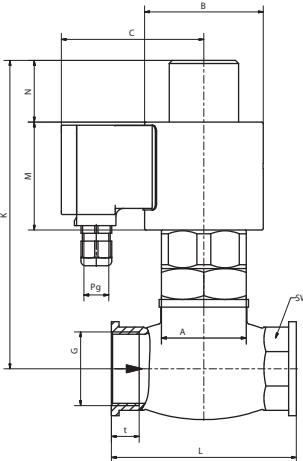
AC

Für Wechsel- und Gleichspannung.      Mit vorgeschaltetem Gleichrichter für Wechselspannung.

Erdung oder Schutzschaltung nach Vorschrift des zuständigen EVU.  
Absicherung entsprechend der Stromaufnahme vorsehen.

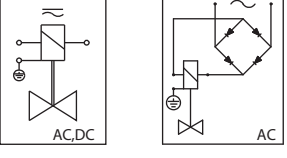
Typ	G	A	B	C	D	H	K	L	M	N	T	U
M 214 VU 24V=	1/4"	25	35x32	58	M6	80	67,5	50	40	10	15,5	15,5

## 3.2. M 238 VU ..., M 212 VU ..., M 234 VU ..., M 210 VU ...



Schaltfunktion:  
in Ruhstellung gesperrt - NC.

Anschlußplan



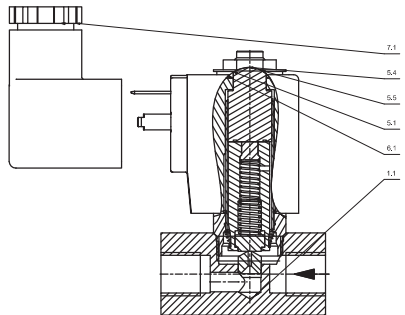
Für Wechsel- und Gleichspannung. Mit vorgeschaltetem Gleichrichter für Wechselspannung.

Erdung oder Schutzschaltung nach Vorschrift des zuständigen EVU.  
Absicherung entsprechend der Stromaufnahme vorsehen.

Typ	G	A	B	C	K	L	M	N	SW	t	Pg
M 238 VU ...	3/8"	30	35x32	58	78	54	40	10	27	12	11
M 212 VU ...	1/2"	30	35x32	58	78	54	40	10	27	12	11
M 234 VU ...	3/4"	41	Ø63	76	135	75	59	5	31	12	11
M 210 VU ...	1"	41	Ø77	82	180	90	70	20	38	14	11

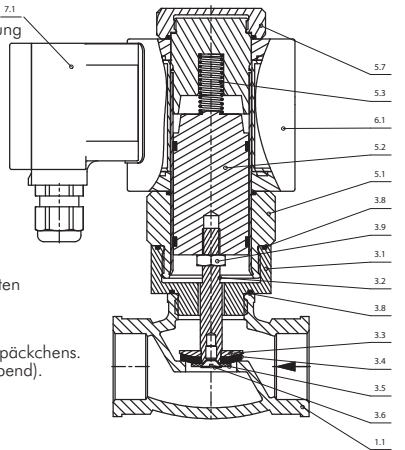
## 4. Stücklisten

### 4.1. M 214 VU ...



- 1.1 Armatur
- 5.1 Magnethülse  
komplett
- 5.4 6-kt. Mutter
- 5.5 Scheibe
- 6.1 Magnet
- 7.1 Stecker

### 4.2. M 238 VU ..., M 212 VU ..., M 234 VU ..., M 210 VU ...



- 1.1 Armatur
- 3.1 Zwischenverschraubung
- \*3.2 Ventilspindel
- \*3.3 Ventilteller
- \*3.4 Dichtung
- \*3.5 Scheibe
- \*3.6 Senkschraube
- \*3.8 O-Ring
- 3.9 Befestigungsmutter
- 5.1 Magnethülse
- 5.2 Magnetanker
- \*5.3 Feder
- 5.8 Federring
- 5.7 Druckstück
- 6.1 Magnetspule
- 7.1 Stecker o. Klemmkasten

\*= Bestandteil des Ersatzteilkäppchens.  
(je nach Ausführung freibleibend).

# Documentation

***2/2-way vacuum valves  
direct control without external air  
- Type M ... VU 24V= , M ... VU 220V -***



## 1. Contents

1. Table of contents	1
2. Article number / technical data	1
3. Dimension und connectiondiagram	1
3.1. M 214 VU	1
3.2. M 238 VU ..., M 212 VU ..., M 234 VU ..., 220V, M 210 VU ...	2
4. Parts list	2
4.1. M 214 VU	2
4.2. M 238 VU ..., M 212 VU ..., M 234 VU ..., M 210 VU ...	2

## 2. Article number / technical data

Valve normally closed-NC.

When energised, the solenoid lifts the solenoid anchor against the mutual force action of the spring to the tube head. The valve opens. Please pay attention that the max. stated pressure will not be exceeded.

### 2/2-Wege vakuu valves - direct control without external air

**Controller:** direct control, closed with no power

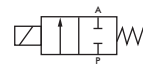
**Materials:** Housing: Brass, internal parts: 1.4104, seal: FKM

**Temperature range:** -10°C to max. +80°C, environment: +35°C

**Protection class:** IP 65

**Media:** Neutral, gas forming and liquid media

**Flow direction:** From P to A



Type	Type	Thread	Suction- per- formance DN (m³/h)	Pressure- range	Installation- position	L
M 214 VU 24V=	M 214 VU 220V	G 1/4"	6 10	-1 bis 4 bar	beliebig	50
M 238 VU 24V=	M 238 VU 220V	G 3/8"	10 24	-1 bis 2 bar	stehender Magnet	54
M 212 VU 24V=	M 212 VU 220V	G 1/2"	10 32	-1 bis 2 bar	stehender Magnet	54
M 234 VU 24V=	M 234 VU 220V	G 3/4"	18 90	-1 bis 1 bar	stehender Magnet	75
M 210 VU 24V=	M 210 VU 220V	G 1"	24 150	-1 bis 1 bar	stehender Magnet	90

These valves are generally delivered with coils and plugs!

## 3. Dimensions and connectiondiagram

### 3.1. M 214 VU ...

Function:  
normally closed - NC.

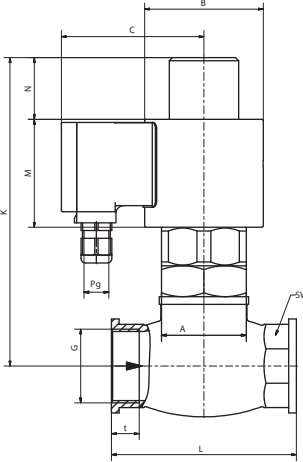
Connection diagram

For AC and DC.      With rectifier for AC current.

Grounding or earthing of the protective circuit in accordance with regulations of the responsible electric supply company.  
Appropriate protection according to the power-consumption.

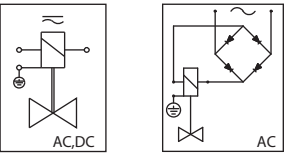
Type	G	A	B	C	D	H	K	L	M	N	T	U
M 214 VU 24V=	1/4"	25	35x32	58	M6	80	67,5	50	40	10	15,5	15,5

## 3.2. M 238 VU ..., M 212 VU ..., M 234 VU ..., M 210 VU ...



Function:  
normally closed - NC.

Connection diagram



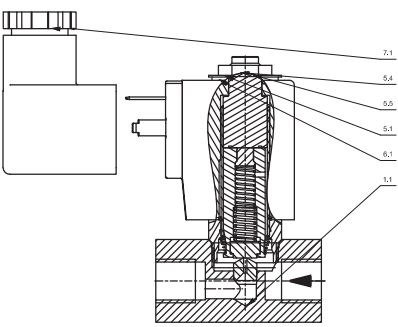
For AC and DC. With rectifier for AC current.

Grounding or earthing of the protective circuit in accordance with regulations of the responsible electric supply company.  
Appropriate protection according to the power-consumption.

Type	G	A	B	C	K	L	M	N	SW	t	Pg
M 238 VU ...	3/8"	30	35x32	58	78	54	40	10	27	12	11
M 212 VU ...	1/2"	30	35x32	58	78	54	40	10	27	12	11
M 234 VU ...	3/4"	41	Ø63	76	135	75	59	5	31	12	11
M 210 VU ...	1"	41	Ø77	82	180	90	70	20	38	14	11

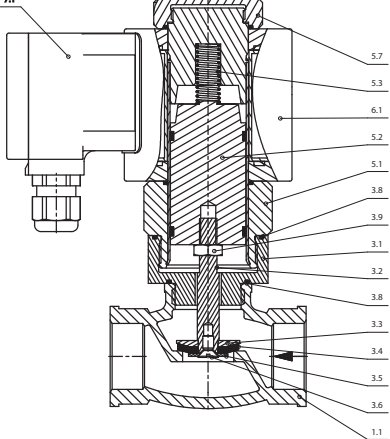
## 4. Parts list

### 4.1. M 214 VU ...



- 1.1 Valve body
- 5.1 Solenoid sleeve complete
- 5.4 Hexagon nut
- 5.5 Disk
- 6.1 Solenoid
- 7.1 Plug

### 4.2. M 238 VU ..., M 212 VU ..., M 234 VU ..., M 210 VU ...



- 1.1 Valve body
- 3.1 Screw joint
- \*3.2 Spindle
- \*3.3 Valve head
- \*3.4 Sealing
- \*3.5 Disk
- \*3.6 Countersunk bolt
- \*3.8 O-ring
- 3.9 Mounting nut
- 5.1 Solenoid tube
- 5.2 Solenoid plunger
- \*5.3 Spring
- 5.8 Lock washer
- 5.7 Pressure piece
- 6.1 Solenoid
- 7.1 Plug or terminal box

\*= Part of the service set  
(These specifications are without obligation).