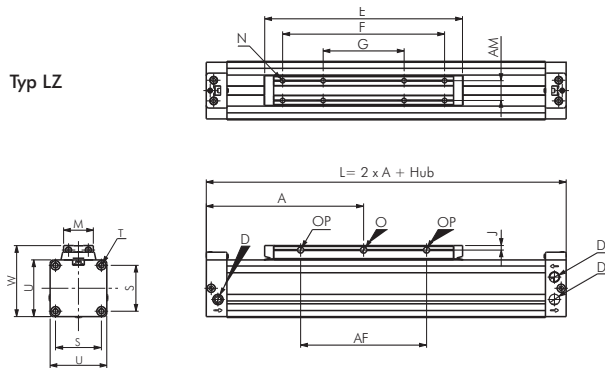


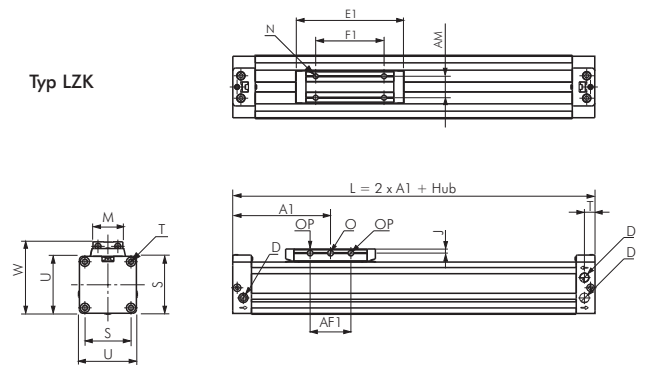
Kolbenstangenlose Zylinder

Maßtabelle für Standardzylinder, Standardzylinder mit Führung

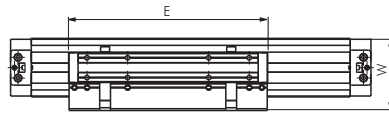
Typ LZ



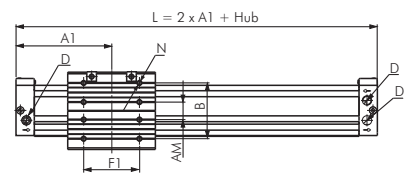
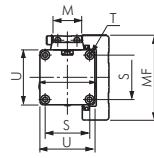
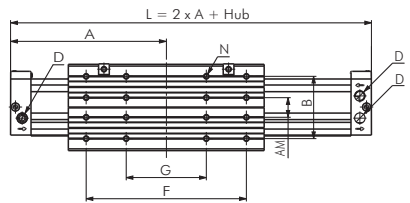
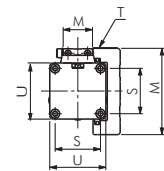
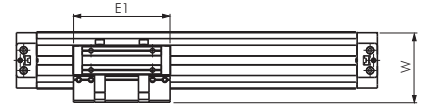
Typ LZK



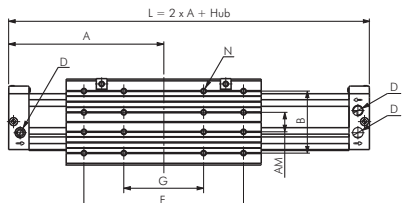
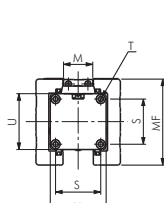
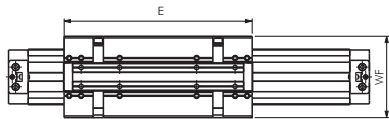
Typ LZF



Typ LZKF



Typ LZFF



Kolben-Ø	18 mm	25 mm	32 mm	40 mm	50 mm	63 mm
A	80	100	120	150	180	215
A1	57,5	67,5	77,5	95	105	125
AF	50	70	100	140	180	230
AF1	15	19	35	50	46	70
AM	10	13	16	22	29	40
B	35	45	55	70	85	105
D x tief	M 5 x 6	G 1/8" x 8*	G 1/8" x 8	G 1/4" x 12	G 1/4" x 12	G 3/8" x 12
E	103	131	171	220	280	333
E1	58	66	86	110	130	153
F	75	100	140	180	220	280
F1	30	35	55	70	70	100
G	---	50	70	90	110	140
J	3	3,5	4,5	5	6,5	8
M	15,5	20	25	33	42	54
MF	50	66	80	97	116	136
N x tief	M 3 x 7**	M 4 x 7	M 5 x 9	M 6 x 10	M 8 x 12,5	M 8 x 15
O	3,5	4,5	5,5	7	7	9
OP	3,4	4,4	5,3	6,8	6,8	8,8
□S	23,5	33	41	51	63	78
T x tief	M 3 x 7	M 4 x 9	M 5 x 10	M 6 x 12	M 8 x 12	M 8 x 12
□U	30	42	52	63	78	93
W	39	53	65	79	96	113,5
WF	48	64	78	95	114	134
Dämpfungsweg	15	18	24	34	40	49

* Option -2: M 6, ** Option -4: M 4

Alle Angaben verstehen sich als unverbindliche Richtwerte! Für nicht schriftlich bestätigte Datenauswahl übernehmen wir keine Haftung. Druckangaben beziehen sich, soweit nicht anders angegeben, auf Flüssigkeiten der Gruppe II bei +20°C.