

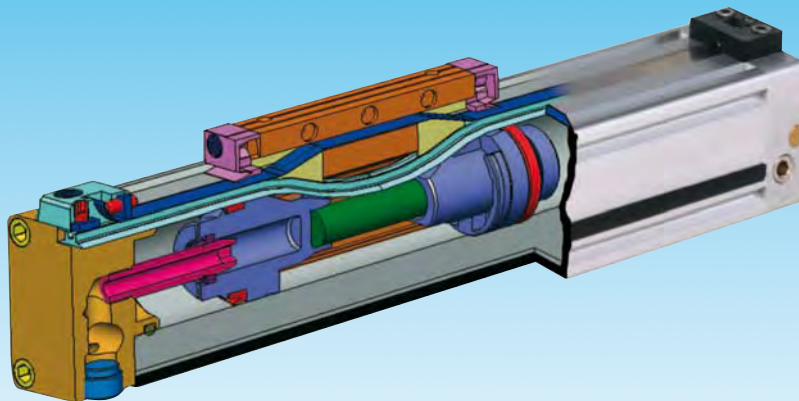
Dokumentation

Kolbenstangenlose Zylinder

- Typ LZ ... , ZS ... -



*Wir liefern innerhalb 2
Tagen jeden Sonderhub!*



Kolbenstangenlose Zylinder

Kolbenstangenlose Zylinder

Bauart: kolbenstangenloser Zylinder mit direkter Kraftabnahme durch den Rohrschlitz auf die Kraftbrücke, beiderseits einstellbare Endlagendämpfung

Werkstoffe: Zylinderrohr, Zylinderköpfe und Mitnehmer: Aluminium eloxiert, Dichtungen: NBR, PUR, PA, TPU, Abdeckband: Edelstahl

Temperaturbereich: -20°C bis max. +80°C

Betriebsdruck: 2 bis 8 bar

Medium: gefilterte und leicht geölte oder ungeölte Druckluft

Hublänge: beliebig bis 6000 mm, darüber auf Anfrage

Einbaulage: beliebig, jedoch vorzugsweise Kraftbrücke nach unten um Verschmutzung zu vermeiden

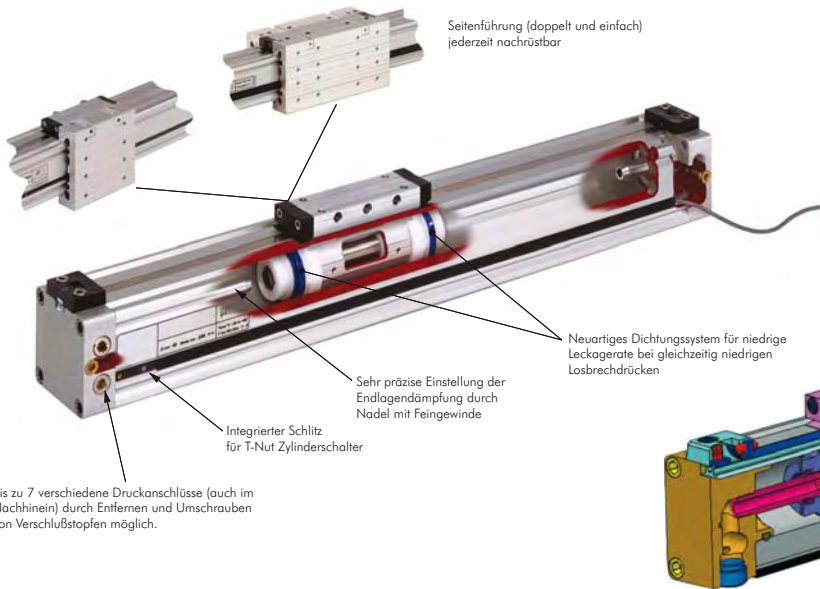
- Vorteile:**
- hochfestes Al-Strangpressprofil für geringere Durchbiegung und Schlitzaufweitung
 - Standardzylinderschalter für T-Nuten können ohne Adapter befestigt werden
 - Kurzzylinder reduzieren die Einbaulänge um bis zu 42%
 - neuartige Endlagendämpfung über 4 Umdrehungen einstellbar
 - Führung über die gesamte Hublänge
 - bei Standard- und Kurzzylindern kann jederzeit die Ansteuerung des Zylinders durch Entfernen und Einsetzen von Verschlußstopfen von einseitig zu beidseitig, links, rechts oder unten umgestellt werden
 - einstellbare Gleitführung erspart zusätzliche separate Führungssysteme
 - Führungsschlitten nachträglich montierbar
 - Magnetkolben ist Standard
 - geringe Leckrate bei ruhigem Lauf durch patentiertes Dichtungssystem



Kurze Lieferzeiten durch Eigenfertigung!



Fordern Sie unsere Dimensionierungs-CD an!



Bis zu 7 verschiedene Druckanschlüsse (auch im Nachhinein) durch Entfernen und Umschrauben von Verschlußstopfen möglich.

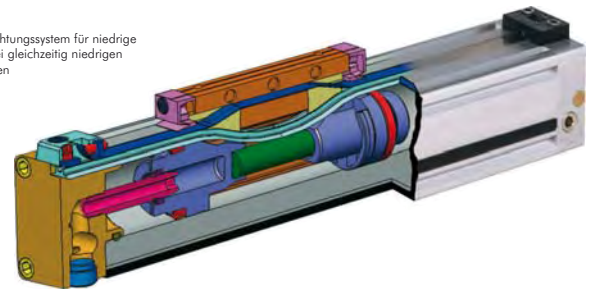
Rahmendaten (Ø 32 mm ohne Last)

Leckgerate: < 50 ml/min

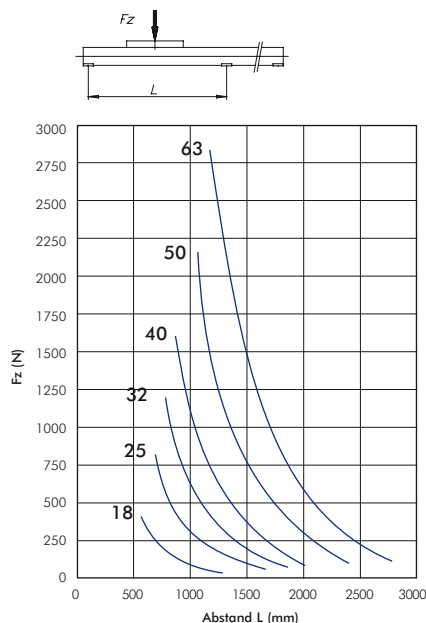
Losbrechdruck: ca. 0,3 bar

min. Geschwindigkeit: ca. 2 mm/sek

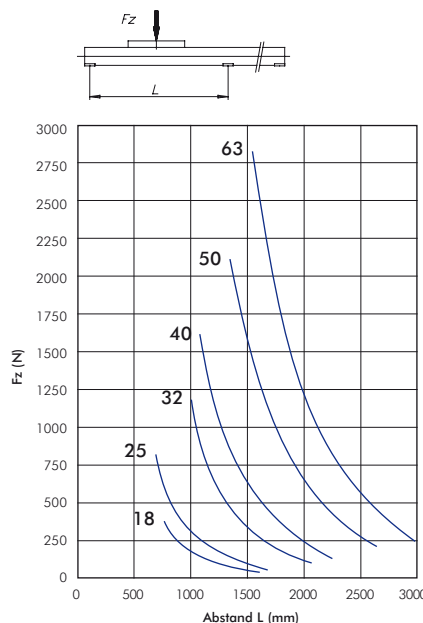
Endlagendämpfungseinstellung: 4,5 Umdrehungen



FZ bei Durchbiegung 0,5 mm



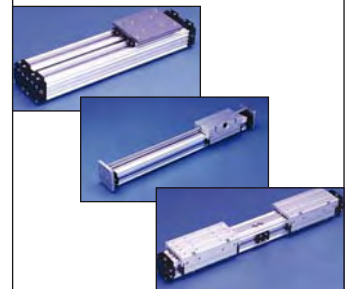
FZ bei Durchbiegung 1,0 mm



Sonderzylinder auf Anfrage!!!



Parallelzylinder, Führungszylinder mit Feststelleinheit, Greifzylinder und Greifzylinder mit Führung erhalten Sie auf Anfrage.

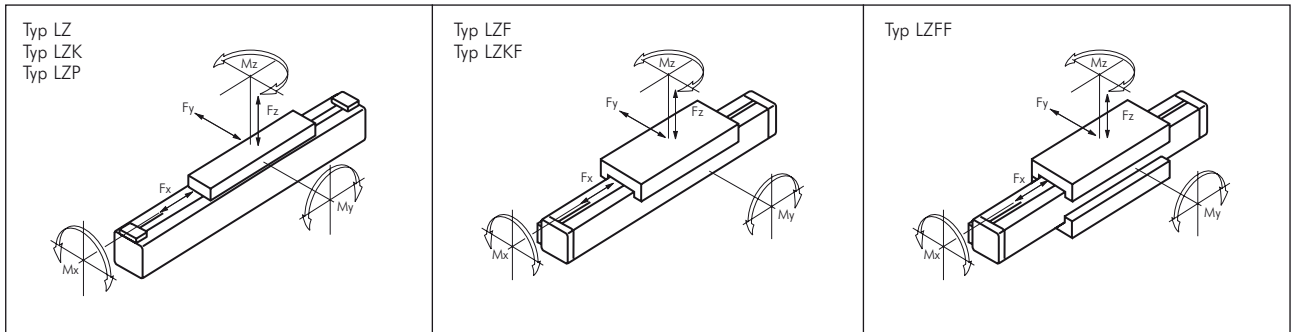


Kolbenstangenlose Zylinder

Zylinderberechnung

Typ	Fy*	Fz*	Mx*	My*	Mz*
Kolben-Ø 18 mm					
LZ	---	190 N	0,6 Nm	3,0 Nm	1,0 Nm
LZF	250 N	220 N	3,0 Nm	6,0 Nm	6,0 Nm
LZFF	375 N	330 N	4,0 Nm	9,0 Nm	9,0 Nm
LZK	---	90 N	0,2 Nm	1,7 Nm	0,2 Nm
LZKF	65 N	104 N	0,8 Nm	3,0 Nm	3,0 Nm
Kolben-Ø 25 mm					
LZ	---	300 N	1,2 Nm	13,0 Nm	4,0 Nm
LZF	450 N	470 N	8,0 Nm	18,0 Nm	20,0 Nm
LZFF	875 N	705 N	12,0 Nm	30,0 Nm	30,0 Nm
LZK	---	140 N	0,4 Nm	2,6 Nm	0,8 Nm
LZKF	135 N	220 N	1,0 Nm	4,8 Nm	4,8 Nm
Kolben-Ø 32 mm					
LZ	---	450 N	2,3 Nm	25,0 Nm	7,0 Nm
LZF	590 N	600 N	15,0 Nm	35,0 Nm	40,0 Nm
LZFF	1035 N	900 N	27,0 Nm	67,0 Nm	67,0 Nm
LZK	---	205 N	0,8 Nm	5,0 Nm	1,4 Nm
LZKF	170 N	272 N	2,3 Nm	10,8 Nm	10,8 Nm
Kolben-Ø 40 mm					
LZ	---	750 N	5,5 Nm	50,0 Nm	13,0 Nm
LZF	1150 N	1150 N	28,0 Nm	65,0 Nm	75,0 Nm
LZFF	2175 N	1725 N	42,0 Nm	110,0 Nm	110,0 Nm
LZK	---	345 N	1,9 Nm	10,0 Nm	2,6 Nm
LZKF	365 N	528 N	3,6 Nm	18,0 Nm	18,0 Nm
Kolben-Ø 50 mm					
LZ	---	1025 N	10,0 Nm	90,0 Nm	23,0 Nm
LZF	1550 N	1400 N	40,0 Nm	120,0 Nm	120,0 Nm
LZFF	2625 N	2100 N	80,0 Nm	220 Nm	220,0 Nm
LZK	---	470 N	3,5 Nm	18,0 Nm	4,6 Nm
LZKF	440 N	640 N	6,9 Nm	36,0 Nm	36,0 Nm
Kolben-Ø 63 mm					
LZ	---	1450 N	16,0 Nm	165,0 Nm	47,0 Nm
LZF	2300 N	2000 N	75,0 Nm	200,0 Nm	250,0 Nm
LZFF	3900 N	3000 N	112,0 Nm	370,0 Nm	370,0 Nm
LZK	---	665 N	5,6 Nm	33,0 Nm	9,4 Nm
LZKF	650 N	890 N	9,8 Nm	60,0 Nm	60,0 Nm

* bei $v < 0,35$ m/s



Typische Schaltungen

<p>Steuerung zum einfachen Anfahren der beiden Endlagen. Die Geschwindigkeit kann über Drosselrückschlagventile eingestellt werden.</p>	<p>Steuerung zum Anfahren der beiden Endlagen und von Zwischenpositionen mit höheren Toleranzen. Der Zylinder bleibt in einer „Schwimmstellung“, die durch eine Feststelleinheit (Zylindertyp LZB) fixiert werden kann.</p>	<p>Diese Steuerung reduziert die Toleranzen beim Anfahren der Zwischenpositionen. Durch die Rückschlagventile wird der Bremsweg verkürzt und die Laststeifigkeit verbessert.</p>	<p>Bei dieser Schaltung können für Vor- und Rückhub separate Eil- und Schleichganggeschwindigkeiten eingestellt werden.</p>
---	---	--	---

Kolbenstangenlose Zylinder

Standardzylinder, Standardzylinder mit Führung

Bauart: kolbenstangenloser Zylinder mit direkter Kraftabnahme durch den Rohrschlitz auf die Kraftbrücke, beiderseits einstellbare Endlagendämpfung, austauschbar mit vielen anderen Herstellern

Werkstoffe: Zylinderrohr, Zylinderköpfe und Mitnehmer: Aluminium eloxiert, Dichtungen: NBR, PUR, PA, TPU, Abdeckband: Edelstahl

Temperaturbereich: -20°C bis max. +80°C

Betriebsdruck: 2 bis 8 bar

Medium: gefilterte und leicht geölte oder ungeölte Druckluft

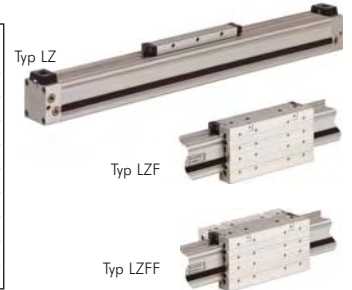
Hublänge: beliebig bis 6.000 mm, darüber auf Anfrage

Einbaulage: beliebig, jedoch vorzugsweise Kraftbrücke nach unten um Verschmutzung zu vermeiden

Druckluftanschluß: beidseitig (jederzeit durch Entfernen von Verschlußstopfen zu einseitig oder unten bzw. Kombinationen daraus umbaubar)

Kolben-Ø 18 mm	Kolben-Ø 25 mm	Kolben-Ø 32 mm	Kolben-Ø 40 mm	Kolben-Ø 50 mm	Kolben-Ø 63 mm	Wunschhub
Baureihe Standard (LZ)						
LZ 18/**	LZ 25/**	LZ 32/**	LZ 40/**	LZ 50/**	LZ 63/**	1 bis 6.000
Baureihe Standard mit Gleitführung (LZF)						
LZF 18/**	LZF 25/**	LZF 32/**	LZF 40/**	LZF 50/**	LZF 63/**	1 bis 6.000
Baureihe Standard mit doppelter Gleitführung für große Lasten (LZFF)						
LZFF 18/**	LZFF 25/**	LZFF 32/**	LZFF 40/**	LZFF 50/**	LZFF 63/**	1 bis 6.000
Reparatursätze (enthält alle Verschleißteile)						
LZ 18/2500 REP	LZ 25/2500 REP	LZ 32/2500 REP	LZ 40/2500 REP	LZ 50/2500 REP	LZ 63/2500 REP	bis Hub 2500 mm
LZ 18/5500 REP	LZ 25/5500 REP	LZ 32/5500 REP	LZ 40/5500 REP	LZ 50/5500 REP	LZ 63/5500 REP	bis Hub 5500 mm

** bitte Wunschhub angeben



! Tragen Sie bei Ihrer Bestellung hier Ihren Wunschhub ein!

☞ Bestellbeispiel: LZ 18/*



Zylinderschalter für Zylinder mit durchgehender T-Nut

Werkstoffe: Körper: Kunststoff, Gewindeteil: Messing

Anschlußleitung: PUR-Kabel (schleppkettentauglich), Querschnitt: 2 x 0,14 mm² bzw. 3 x 0,14 mm²

Schutzart: IP 67

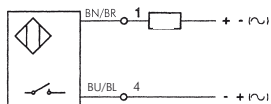
Temperaturbereich: -20°C bis max. +70°C

Hinweis: Der Näherungsschalter mit Leuchtdiode wird zur berührungslosen Stellungsanzeige von Zylindern mit Magnetkolben eingesetzt. Die Befestigung erfolgt durch Einschieben in die T-Nut des Zylinders und Arretierung durch die Madenschraube.

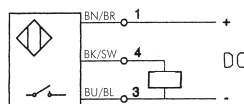
Verwendung: für ISO-VDMA-Zylinder Baureihe XL, Kompaktzylinder NXE/NXD, kolbenstangenlose Zylinder Typ LZ ... und andere Zylinder mit durchgehender T-Nut

- Vorteile:**
- Kein Befestigungsmaterial notwendig.
 - Nur noch ein Schalter für viele Zylinder.

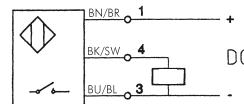
Typ	Betriebsspannung	Schaltung	max. Schaltstrom/Leistung	PUR-Anschlußleitung
2-Leiter-Reed-Sensor				
ZS 3200	10 - 230 V AC 10 - 170 V DC	Schließer	150 mA/10 W	3 m, 2 x 0,14 mm ²
ZS 3210	10 - 60 V AC 10 - 75 V DC	Schließer	150 mA/10 W	0,2 m, 2 x 0,14 mm ² mit Kabelstecker M 8
2-Leiter-Reed-Sensor, Sonderbauform für Ø 18 LZ, LZF, LZFF, LZK, LZKF				
ZS 3200 R	5 - 120 V AC/DC	Schließer	100 mA/10 W	3 m, 2 x 0,14 mm ²
3-Leiter-Reed-Sensor				
ZS 3300	10 - 30 V AC/DC	Schließer (pnp)	500 mA/10 W	3 m, 3 x 0,14 mm ²
ZS 3310	10 - 30 V AC/DC	Schließer (pnp)	500 mA/10 W	0,2 m, 3 x 0,14 mm ² mit Kabelstecker M 8
vollelektronischer Sensor (verpolungssicher)				
ZS 4300	10 - 30 V DC	Schließer (pnp)	130 mA/4 W	3 m, 3 x 0,14 mm ²
ZS 4310	10 - 30 V DC	Schließer (pnp)	130 mA/4 W	0,2 m, 3 x 0,14 mm ² mit Kabelstecker M 8



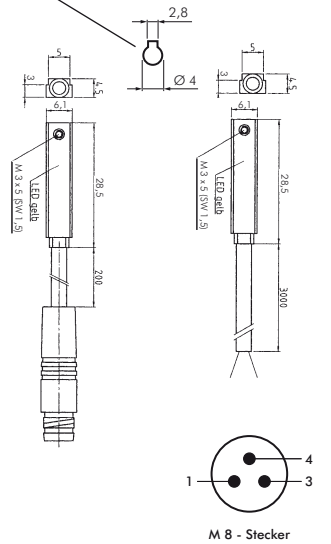
ZS 3200 / ZS 3210



ZS 3300 / ZS 3310



ZS 4300 / ZS 4310



Kabelsätze mit Kabelstecker M 8

Ein Kabelsatz besteht aus einem PUR-Kabel, Querschnitt: 3 x 0,25 mm²

Typ Stecker M 8	Kabellänge
ZS 24/1 M8	1 mtr
ZS 24/3 M8	3 mtr
ZS 24/5 M8	5 mtr
ZS 24/10 M8	10 mtr

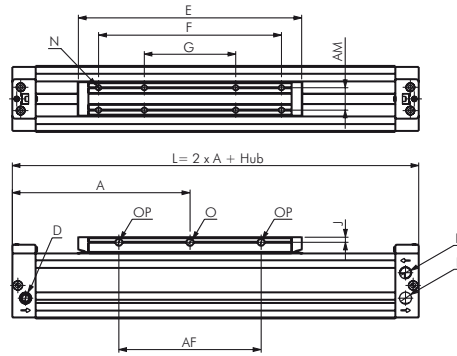
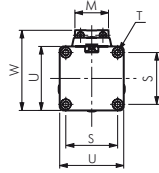


Typ Stecker M 8

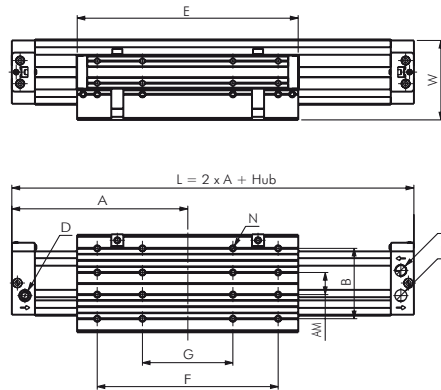
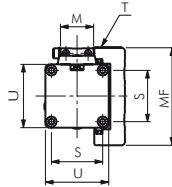
Kolbenstangenlose Zylinder

Maßtabelle - Standardzylinder, Standardzylinder mit Führung

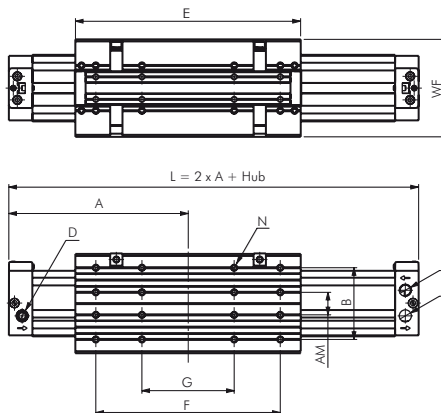
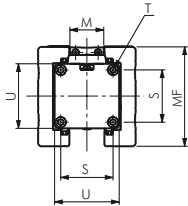
Typ LZ



Typ LZFF



Typ LZFF



Kolben-Ø	18 mm	25 mm	32 mm	40 mm	50 mm	63 mm
A	80	100	120	150	180	215
AF	50	70	100	140	180	230
AM	10	13	16	22	29	40
B	35	45	55	70	85	105
D x tief	M 5 x 6	G 1/8" x 8*	G 1/8" x 8	G 1/4" x 12	G 1/4" x 12	G 3/8" x 12
E	103	131	171	220	280	333
F	75	100	140	180	220	280
G	---	50	70	90	110	140
J	3	3,5	4,5	5	6,5	8
M	15,5	20	25	33	42	54
MF	50	66	80	97	116	136
N x tief	M 3 x 7**	M 4 x 7	M 5 x 9	M 6 x 10	M 8 x 12,5	M 8 x 15
O	3,5	4,5	5,5	7	7	9
OP	3,4	4,4	5,3	6,8	6,8	8,8
□ S	23,5	33	41	51	63	78
T x tief	M 3 x 7	M 4 x 9	M 5 x 10	M 6 x 12	M 8 x 12	M 8 x 12
□ U	30	42	52	63	78	93
W	39	53	65	79	96	113,5
WF	48	64	78	95	114	134
Dämpfungsweg	15	18	24	34	40	49

* Option -2: M 6, ** Option -4: M 4

Alle Angaben verstehen sich als unverbindliche Richtwerte! Für nicht schriftlich bestätigte Datenauswahl übernehmen wir keine Haftung. Druckangaben beziehen sich, soweit nicht anders angegeben, auf Flüssigkeiten der Gruppe II bei +20°C.

Kolbenstangenlose Zylinder

Kurzzyylinder, Kurzzyylinder mit Führung

Bauart: kolbenstangenloser Zylinder mit direkter Kraftabnahme durch den Rohrschlitz auf die Kraftbrücke, beiderseits einstellbare Endlagendämpfung, extrem kurze Bauform

Werkstoffe: Zylinderrohr, Zylinderköpfe und Mitnehmer: Aluminium eloxiert, Dichtungen: NBR, PUR, PA, TPU, Abdeckband: Edelstahl

Temperaturbereich: -20°C bis max. +80°C

Betriebsdruck: 2 bis 8 bar

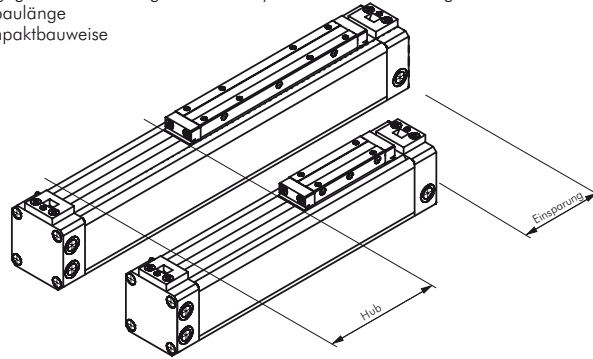
Medium: gefilterte und leicht geölte oder ungeölte Druckluft

Hublänge: beliebig bis 6.000mm, darüber auf Anfrage

Einbaulage: beliebig, jedoch vorzugsweise Kraftbrücke nach unten um Verschmutzung zu vermeiden

Druckluftanschluß: beidseitig (jederzeit durch Entfernen von Verschlußstopfen zu einseitig oder unten bzw. Kombinationen daraus umbaubar)

- Vorteile:**
- baut bis zu 42% kürzer als Standardbaureihe
 - platzsparend auch gegenüber kurzhubigen Standardzylindern mit Kolbenstange
 - kürzere Gesamteinbaulänge
 - kostengünstige Kompaktbauweise



Typ LZ
(Standardbauform vieler Hersteller)

Typ LZK



Kolben-Ø 18 mm	Kolben-Ø 25 mm	Kolben-Ø 32 mm	Kolben-Ø 40 mm	Kolben-Ø 50 mm	Kolben-Ø 63 mm	Wunschhub
Baureihe Kurzzyylinder (LZK)						
LZK 18/**	LZK 25/**	LZK 32/**	LZK 40/**	LZK 50/**	LZK 63/**	1 bis 6.000
Baureihe Kurzzyylinder mit Gleitführung (LZKF)						
LZKF 18/**	LZKF 25/**	LZKF 32/**	LZKF 40/**	LZKF 50/**	LZKF 63/**	1 bis 6.000
Reparatursätze (enthält alle Verschleißteile)						
LZ 18/2500 REP	LZ 25/2500 REP	LZ 32/2500 REP	LZ 40/2500 REP	LZ 50/2500 REP	LZ 63/2500 REP	bis 2500 mm
LZ 18/5500 REP	LZ 25/5500 REP	LZ 32/5500 REP	LZ 40/5500 REP	LZ 50/5500 REP	LZ 63/5500 REP	bis 5500 mm

** bitte Wunschhub angeben

⚠ Tragen Sie bei Ihrer Bestellung hier Ihren Wunschhub ein!

📄 Bestellbeispiel: LZK 18/*



Zylinderschalter für Zylinder mit durchgehender T-Nut

Werkstoffe: Körper: Kunststoff, Gewindeteil: Messing

Anschlussleitung: PUR -Kabel (schleppkettentauglich), Querschnitt: 2 x 0,14 mm² bzw. 3 x 0,14 mm²

Schutzart: IP 67

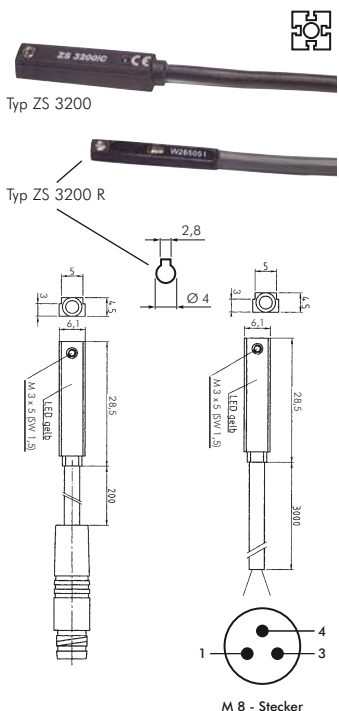
Temperaturbereich: -20°C bis max. +70°C

Hinweis: Der Näherungsschalter mit Leuchtdiode wird zur berührungslosen Stellungsanzeige von Zylindern mit Magnetkolben eingesetzt. Die Befestigung erfolgt durch Einschieben in die T-Nut des Zylinders und Arretierung durch die Madenschraube.

Verwendung: für ISO-VDMA-Zylinder Baureihe XL, Kompaktzylinder NXE/NXD, kolbenstangenlose Zylinder Typ LZ ... und andere Zylinder mit durchgehender T-Nut

- Vorteile:**
- Kein Befestigungsmaterial notwendig.
 - Nur noch ein Schalter für viele Zylinder.

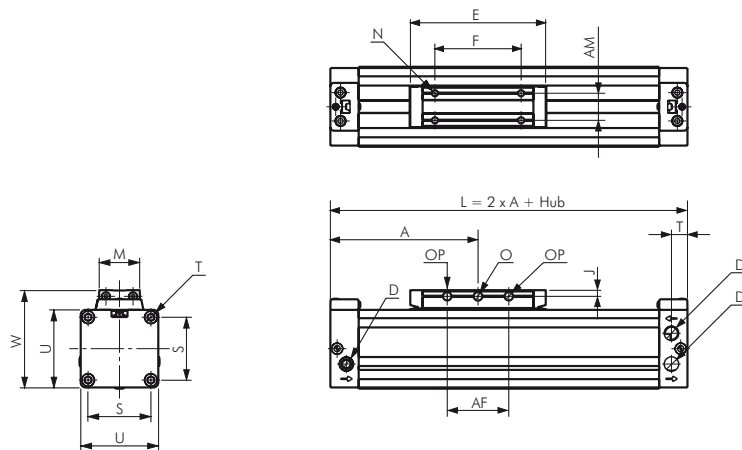
Typ	Betriebsspannung	Schaltung	max. Schaltstrom/Leistung	PUR-Anschlussleitung
2-Leiter-Reed-Sensor				
ZS 3200	10 - 230 V AC	Schließer	150 mA/10 W	3 m, 2 x 0,14 mm ²
	10 - 170 V DC			
ZS 3210	10 - 60 V AC	Schließer	150 mA/10 W	0,2 m, 2 x 0,14 mm ² mit Kabelstecker M 8
	10 - 75 V DC			
2-Leiter-Reed-Sensor, Sonderbauform für Ø 18 LZ, LZF, LZFF, LZK, LZKF				
ZS 3200 R	5 - 120 V AC/DC	Schließer	100 mA/10 W	3 m, 2 x 0,14 mm ²
3-Leiter-Reed-Sensor				
ZS 3300	10 - 30 V AC/DC	Schließer (pnp)	500 mA/10 W	3 m, 3 x 0,14 mm ²
ZS 3310	10 - 30 V AC/DC	Schließer (pnp)	500 mA/10 W	0,2 m, 3 x 0,14 mm ² mit Kabelstecker M 8
vollelektronischer Sensor (verpolungssicher)				
ZS 4300	10 - 30 V DC	Schließer (pnp)	130 mA/4 W	3 m, 3 x 0,14 mm ²
ZS 4310	10 - 30 V DC	Schließer (pnp)	130 mA/4 W	0,2 m, 3 x 0,14 mm ² mit Kabelstecker M 8



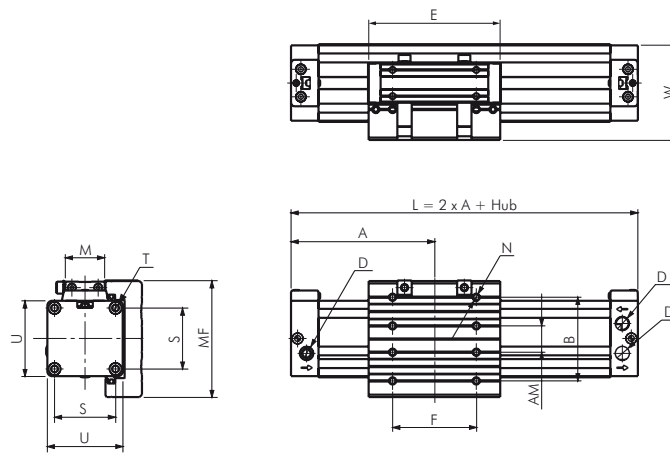
Kolbenstangenlose Zylinder

Maßtabelle - Kurzzyylinder, Kurzzyylinder mit Führung

Typ LZK



Typ LZKF



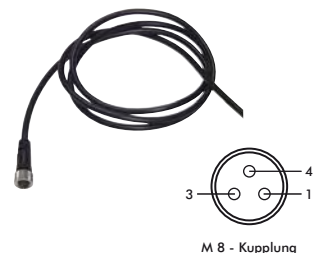
Kolben-Ø	18 mm	25 mm	32 mm	40 mm	50 mm	63 mm
A	57,5	67,5	77,5	95	105	125
AF	15	19	35	50	46	70
AM	10	13	16	22	29	40
B	35	45	55	70	85	105
D x tief	M 5 x 6	G 1/8" x 8*	G 1/8" x 8	G 1/4" x 12	G 1/4" x 12	G 3/8" x 12
E	58	66	86	110	130	153
F	30	35	55	70	70	100
J	3	3,5	4,5	5	6,5	8
M	15,5	20	25	33	42	54
MF	50	66	80	97	116	136
N x tief	M 3 x 7**	M 4 x 7	M 5 x 9	M 6 x 10	M 8 x 12,5	M 8 x 15
O	3,5	4,5	5,5	7	7	9
OP	3,4	4,4	5,3	6,8	6,8	8,8
□ S	23,5	33	41	51	63	78
T x tief	M 3 x 7	M 4 x 9	M 5 x 10	M 6 x 12	M 8 x 12	M 8 x 12
□ U	30	42	52	63	78	93
W	39	53	65	79	96	113,5
Dämpfungsweg	15	18	24	34	40	49

* Option -2: M 6, ** Option -4: M 4

Kabelsätze mit Kupplung M 8

Ein Kabelsatz besteht aus einem PUR-Kabel, Querschnitt: 3 x 0,25 mm²

Typ	Kabellänge
Kupplung M 8	
ZS 24/1 M8	1 mtr
ZS 24/3 M8	3 mtr
ZS 24/5 M8	5 mtr
ZS 24/10 M8	10 mtr



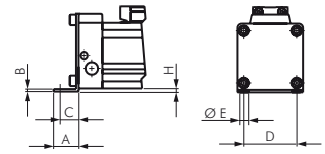
M 8 - Kupplung

Kolbenstangenlose Zylinder

Fußbefestigungen für kolbenstangenlose Zylinder

Lieferumfang: 2 Stk. Befestigungswinkel inkl. Schrauben

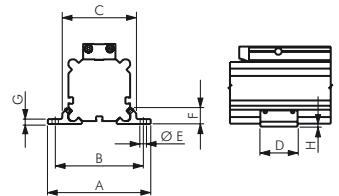
Typ	A	B	C	D	E	H	für Zylinder-Ø
LZ 18 FB	15	2,0	10,0	20	6	2,0	18
LZ 25 FB	18	2,0	12,5	30	6	2,0	25
LZ 32 FB	20	2,5	13,5	40	7	3,0	32
LZ 40 FB	30	3,0	17,5	50	9	3,5	40
LZ 50 FB	28	3,0	20,0	60	9	3,0	50
LZ 63 FB	30	3,0	21,0	75	11	4,5	63



Mittelbefestigungen für kolbenstangenlose Zylinder

Lieferumfang: 2 Stk. Mittelbefestigung inkl. Schrauben

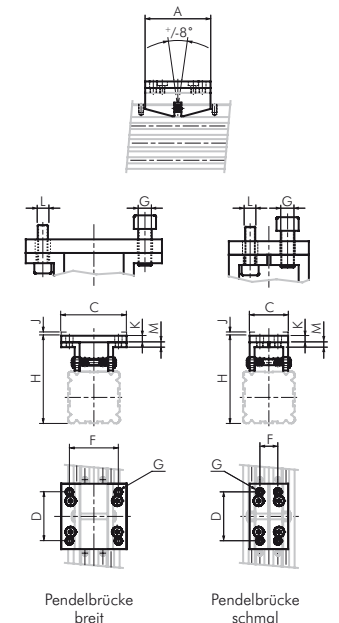
Typ	A	B	C	D	E	F	G	H	für Zylinder-Ø
LZ 18 MB	56	46	36,5	23	3,3	8,3	2,5	2,0	18
LZ 25 MB	70	60	50,0	28	4,4	11,0	3,5	2,0	25
LZ 32 MB	85	73	61,5	33	5,3	13,8	4,0	3,0	32
LZ 40 MB	105	90	75,0	38	5,3	16,5	4,5	3,0	40
LZ 50 MB	122	106	91,0	43	8,5	19,0	5,0	3,0	50
LZ 63 MB	144	125	107,0	48	8,5	22,0	6,0	4,5	63



Pendelbrücken für kolbenstangenlose Zylinder

Anwendung: Die Pendelbrücke wird dort eingesetzt, wo der kolbenstangenlose Zylinder in Verbindung mit einer externen Führung eingesetzt wird. Die Pendelbrücke verhindert Verspannungen durch Fluchtungsungenauigkeiten (Flexkopplung).

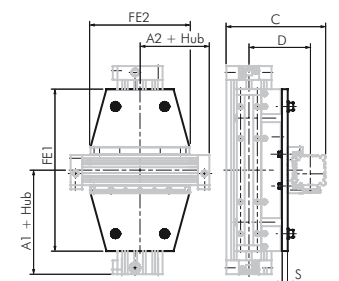
Typ	A	C	D	F	G	H	J	K	M	L	für Zylinder-Ø
schmale Pendelbrücke											
LZ 18 PBS	50	25,5	30	9	M 5	54,0	2,5	4	4	M 4	18
LZ 25 PBS	60	30,0	40	14	M 5	70,0	3,0	4	4	M 4	25
LZ 32 PBS	70	37,0	50	16	M 6	86,0	3,5	6	6	M 5	32
LZ 40 PBS	80	47,0	60	22	M 8	107,0	4,5	8	8	M 6	40
LZ 50 PBS	90	56,0	70	30	M 8	123,0	4,5	8	8	M 6	50
LZ 63 PBS	100	73,0	80	40	M 10	145,5	5,0	8	8	M 8	63
breite Pendelbrücke											
LZ 18 PBB	50	41,5	30	34	M 5	54,0	2,5	4	4	M 4	18
LZ 25 PBB	60	50,0	40	38	M 5	70,0	3,0	4	4	M 4	25
LZ 32 PBB	70	60,0	50	48	M 6	86,0	3,5	6	6	M 5	32
LZ 40 PBB	80	80,0	60	60	M 8	107,0	4,5	8	8	M 6	40
LZ 50 PBB	90	95,0	70	70	M 8	123,0	4,5	8	8	M 6	50
LZ 63 PBB	100	120,0	80	80	M 10	145,5	5,0	8	8	M 8	63



Kreuzträger für kolbenstangenlose Zylinder

Anwendung: Der Kreuzträger wird verwendet um 2 Führungszylindern zu einem 2-Achsen-System zu verbinden. Die Führungszylinder müssen separat bestellt werden.

Typ	A1	A2	C	D	FE1	FE2	S	Zylinder 1	Zylinder 2
LZ 18/18 KT	80	80	84,0	54,0	103	103	6	LZF 18/**	LZF 18/**
LZ 25/18 KT	100	80	100,0	64,0	131	103	8	LZF 25/**	LZF 18/**
LZ 25/25 KT	100	100	114,0	72,0	131	131	8	LZF 25/**	LZF 25/**
LZ 32/18 KT	120	80	112,0	71,0	171	103	8	LZF 32/**	LZF 18/**
LZ 32/25 KT	120	100	128,0	81,0	171	131	10	LZF 32/**	LZF 25/**
LZ 32/32 KT	120	120	140,0	88,0	171	171	10	LZF 32/**	LZF 32/**
LZ 40/25 KT	150	100	142,0	89,5	220	131	10	LZF 40/**	LZF 25/**
LZ 40/32 KT	150	120	154,0	96,5	220	171	10	LZF 40/**	LZF 32/**
LZ 40/40 KT	150	150	168,0	105,0	220	220	10	LZF 40/**	LZF 40/**
LZ 50/32 KT	180	120	171,0	106,0	280	171	10	LZF 50/**	LZF 32/**
LZ 50/40 KT	180	150	187,0	116,5	280	220	12	LZF 50/**	LZF 40/**
LZ 50/50 KT	180	180	204,0	126,0	280	280	12	LZF 50/**	LZF 50/**
LZ 63/40 KT	215	150	204,5	126,5	333	220	12	LZF 63/**	LZF 40/**
LZ 63/50 KT	215	180	221,5	136,0	333	280	12	LZF 63/**	LZF 50/**
LZ 63/63 KT	215	215	239,0	146,0	333	333	12	LZF 63/**	LZF 63/**



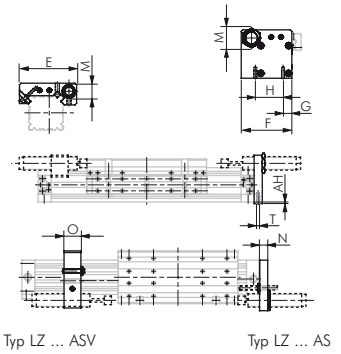
Kolbenstangenlose Zylinder

Anschläge für kolbenstangenlose Führungszylinder

Anwendung: je nach Anwendungsfall kann zwischen einem festen oder einem verstellbaren Anschlag gewählt werden. Der verstellbare Anschlag kann frei auf dem Zylinderrohr verschoben werden. Jeder Anschlag ist mit einer Anschlagschraube sowie mit einem Innengewinde für die Aufnahme eines Stoßdämpfers (siehe unten auf dieser Seite) versehen. Anschläge können nur für Führungszylinder LZF, LZKF verwendet werden.

Typ fester Anschlag	Typ verstellbarer Anschlag	AH	E	F	G	H	M	N	O	T x tief
LZ 18 AS ²⁾	LZ 18 ASV ¹⁾	2,0	57	43,5	8,0	23,5	M 14 x 1,5*	8	15	M 3 x 10
LZ 25 AS ²⁾	LZ 25 ASV ²⁾	2,0	72	57,0	12,5	33,0	M 14 x 1,5	10	20	M 4 x 10
LZ 32 AS ²⁾	LZ 32 ASV ²⁾	3,0	84	70,0	14,5	41,0	M 14 x 1,5	12	20	M 5 x 12
LZ 40 AS ³⁾	LZ 40 ASV ³⁾	3,0	105	93,0	16,0	51,0	M 25 x 1,5	15	30	M 6 x 15
LZ 50 AS ³⁾	LZ 50 ASV ³⁾	3,0	126	102,0	22,5	63,0	M 25 x 1,5	15	30	M 8 x 20
LZ 63 AS ³⁾	LZ 63 ASV ³⁾	4,5	140	118,5	20,0	78,0	M 25 x 1,5	15	40	M 8 x 20

Passender Stoßdämpfer: ¹⁾ MA 50 M, ²⁾ MA 150 M, ³⁾ MA 600 M (siehe unten auf dieser Seite), * Typ LZ 18 ASV: Gewinde M 10 x 1



Einstellbare Stoßdämpfer für kolbenstangenlose Zylinder

Werkstoffe: Stoßdämpferkörper und Zubehör: Stahl brüniert, Kolbenstange: gehärtet, rostfreier Stahl.

Temperaturbereich: 0 bis +66°C

Auffahrgeschwindigkeit: 0,3 bis 3,6 m/s

Festanschlag: integriert

Typ Stoßdämpfer	Max. Energieaufnahme		effektive Masse (me)		zu verwenden bei Zylinder Ø
	pro Hub (W3)	pro Stunde (W4)	einstellbar	Federkraft	
MA 50 M	5,5 Nm	5.100 Nm	4,5 - 20 kg	3 - 6 N	18*
MA 150 M	22 Nm	35.000 Nm	1 - 109 kg	3 - 5 N	18 - 32
MA 600 M	68 Nm	68.000 Nm	9,0 - 1.350 kg	10 - 30 N	40 - 63

* nur verschiebbarer Anschlag



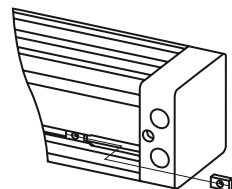
Überschreitung von W4 (max. Energieaufnahme pro Stunde) ist möglich, wenn zeitweise abgeschaltet oder der Stoßdämpfer mit Zylinderabluft gekühlt wird.



Montagemuttern für Baugruppen an Zylindern mit T-Nut

Anwendung: Die Montagemutter wird in die T-Nut des Zylinders eingeschoben und bietet so einen beliebig positionierbaren Befestigungspunkt für eine M 5-Schraube. Die Mutter ist zur Montage von Baugruppen direkt auf den Zylinder geeignet. Eine Befestigung des Zylinders selbst ist hiermit nicht möglich!

Typ	Mutter		Länge x Breite	verwendbar für Ø
	Gewinde	Höhe		
LZ GM	M 5	3,5 mm	12 x 6,5	25 - 63



Kolbenstangenlose Zylinder

Fragebogen zur Auslegung von kolbenstangenlosen Zylindern

Ihre Daten

Kundennummer: Firma: Anschrift:	Ansprechpartner: Telefon: Telefax: e-Mail:
---	---

Vorgesehener Typ	Vorgesehener Ø	Betriebsdruck	Einbaulage	
<input type="checkbox"/> LZ Standardzylinder <input type="checkbox"/> LZF Führungszylinder <input type="checkbox"/> LZFF Doppelführungszylinder <input type="checkbox"/> LZK Kurzzylinder <input type="checkbox"/> LZKF Führungskurzzylinder <input type="checkbox"/> LZP Parallelzylinder <input type="checkbox"/> LZBP/LZBA Standardzylinder mit Bremse <input type="checkbox"/> LZG Greifzylinder Standard <input type="checkbox"/> LZGF Greifzylinder mit Führung <input type="checkbox"/> LZGK Greifzylinder (kurz)	<input type="checkbox"/> 18 <input type="checkbox"/> 25 <input type="checkbox"/> 32 <input type="checkbox"/> 40 <input type="checkbox"/> 50 <input type="checkbox"/> 63	max. bar min. bar		
	Vorgesehener Hub	Zu bewegende Masse	Hubzeit	Temperatur
 mm kg Sek.	max. °C min. °C

Medium	Druckluftanschluß	Zylinderschalter
<input type="checkbox"/> gefilterte und geölte Druckluft <input type="checkbox"/> gefilterte, getrocknete ölfreie Druckluft	<input type="checkbox"/> Standard <input type="checkbox"/> Sonder (Wo? Skizze)	<input type="checkbox"/> Reedschalter (2-Leiter) [Kabel / M 12] <input type="checkbox"/> Reedschalter (3-Leiter) [Kabel / M 12] <input type="checkbox"/> Elektronisch (PNP) [Kabel / M 12]

Skizze	Gewünschte Stückzahl	Preisvorstellung
 Stück EUR

Befestigungsmaterial

- LZ ... FB Fußbefestigung
- LZ ... MB Mittenbefestigung
- LZ ... PBS Pendelbrücke schmal
- LZ ... PBB Pendelbrücke breit
- LZ ... AS Anschlag fest (nur Führungszylinder)
- LZ ... ASV Anschlag verstellbar (nur Führungszylinder)
- LZ ... KT Kreuzträger (nur Führungszylinder, bitte Kombination angeben)

Kopiervorlage - bitte nicht heraustrennen!