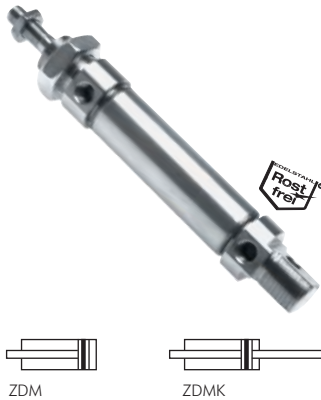


# Kleinzylinder ISO 6432/CETOP RP 52 P



## Edelstahl Kleinzylinder ISO 6432/CETOP RP 52 P, doppelwirkend

Werkstoffe: Kopf und Fuß: 1.4301, Zylinderrohr: 1.4301, Kolbenstange: 1.4436, Dichtungen: NBR/PUR

Temperaturbereich: -20°C bis max. +80°C

Betriebsdruck: max. 10 bar

Optional: Viton-Dichtungen (Temperaturbereich: -10°C bis max. +150°C, kein Magnetkolben möglich) -V

Kolben-Ø 16 mm	Kolben-Ø 20 mm	Kolben-Ø 25 mm	Wunschhub/ Standardhub
ZDM 16/**	ZDM 20/**	ZDM 25/**	1 bis 1000
ZDM 16/10 ES	ZDM 20/10 ES	ZDM 25/10 ES	10
ZDM 16/25 ES	ZDM 20/25 ES	ZDM 25/25 ES	25
ZDM 16/40 ES	ZDM 20/40 ES	ZDM 25/40 ES	40
ZDM 16/50 ES	ZDM 20/50 ES	ZDM 25/50 ES	50
ZDM 16/80 ES	ZDM 20/80 ES	ZDM 25/80 ES	80
ZDM 16/100 ES	ZDM 20/100 ES	ZDM 25/100 ES	100
ZDM 16/125 ES	ZDM 20/125 ES	ZDM 25/125 ES	125
ZDM 16/160 ES	ZDM 20/160 ES	ZDM 25/160 ES	160
ZDM 16/200 ES	ZDM 20/200 ES	ZDM 25/200 ES	200
ZDM 16/250 ES	ZDM 20/250 ES	ZDM 25/250 ES	250
ZDM 16/320 ES	ZDM 20/320 ES	ZDM 25/320 ES	320
---	---	ZDM 25/400 ES	400
---	---	ZDM 25/500 ES	500

⚠ Tragen Sie bei Ihrer Bestellung hier Ihren Wunschhub ein! (Bei Berücksichtigung der Knicklast)

🔧 Bestellbeispiel: ZDM \*\* 16/ \*\* ES \*\*

**Kennzeichen der Optionen:**  
Viton-Dichtungen . . . . .-V

Standardtyp

Kolben-Ø / Hub

**Bestellnummernzusätze:**  
durchgehende Kolbenstange . . . . .-K