

# AVENTICS<sup>®</sup>

Wegeventile ▶ Pneumatisch betätigt, nach Norm




## ISO 5599-1, Größe 2, Serie IS12

Katalogbroschüre

**Rexroth**  
Pneumatics







## Wegeventile ▶ Pneumatisch betätigt, nach Norm ISO 5599-1, Größe 2, Serie IS12



	5/2-Wegeventil, Serie IS12, Größe 2 ▶ einseitig pneumatisch betätigt ▶ Qn = 2500 l/min ▶ Plattenanschluss ▶ Druckluftanschluss Ausgang: Grundplatte ISO 5599-1	4
	5/2-Wegeventil, Serie IS12, Größe 2 ▶ beidseitig pneumatisch betätigt ▶ Qn = 2500 l/min ▶ Plattenanschluss ▶ Druckluftanschluss Ausgang: Grundplatte ISO 5599-1	6
	5/3-Wegeventil, Serie IS12, Größe 2 ▶ Qn = 1700 - 2400 l/min ▶ Plattenanschluss ▶ Druckluftanschluss Ausgang: Grundplatte ISO 5599-1	8

### Zubehör



#### Einzelanschlussplatte

	Einzelanschlussplatte, Gewindeanschlüsse seitlich ▶ Norm: ISO 5599-1 ▶ Baugröße: ISO 2 ▶ Druckluftanschluss Ausgang: G 3/8 ▶ umgekehrte Druckeinspeisung zulässig	10
	Einzelanschlussplatte, Gewindeanschlüsse unten ▶ Norm: ISO 5599-1 ▶ Baugröße: ISO 2 ▶ Druckluftanschluss Ausgang: G 3/8 ▶ umgekehrte Druckeinspeisung zulässig	11
	Einzelanschlussplatte, Anschlüsse seitlich ▶ Norm: ISO 5599-1 ▶ Baugröße: ISO 2 ▶ Druckluftanschluss Ausgang: G 1/4 - Ø 8	13
	Einzelanschlussplatte, Anschlüsse unten ▶ Norm: ISO 5599-1 ▶ Baugröße: ISO 2 ▶ Druckluftanschluss Ausgang: G 1/4	14


#### Grund- und Endplatten, Typ F

	Grundplatte, Anschlüsse 2 und 4 unten ▶ Norm: ISO 5599-1 ▶ Baugröße: ISO 2 ▶ Typ F ▶ Druckluftanschluss Ausgang: G 3/8 ▶ verblockbar ▶ Grundplattenprinzip 1-fach ▶ umgekehrte Druckeinspeisung zulässig ▶ mit gesammelter Entlüftung der Steuerluft	16
	Endplatte links, Endplatte rechts ▶ Norm: ISO 5599-1 ▶ Baugröße: ISO 2 ▶ Typ F ▶ verblockbar ▶ Grundplattenprinzip mehrfach ▶ umgekehrte Druckeinspeisung zulässig	18

#### Grund- und Endplatten, Typ G

	Grundplatte, Anschlüsse 2 und 4 seitlich oder nach unten ▶ Norm: ISO 5599-1 ▶ Baugröße: ISO 2 ▶ Typ G ▶ Druckluftanschluss Ausgang: G 3/8 ▶ verblockbar	20
	Endplatte links, Endplatte rechts ▶ Norm: ISO 5599-1 ▶ Baugröße: ISO 2 ▶ Typ G ▶ verblockbar ▶ Grundplattenprinzip mehrfach ▶ umgekehrte Druckeinspeisung zulässig	21

#### Grund- und Endplatten, Typ K

	Grundplatte, Anschlüsse 2 und 4 unten ▶ Norm: ISO 5599-1 ▶ Baugröße: ISO 2 ▶ Typ K ▶ Druckluftanschluss Ausgang: G 3/8 ▶ verblockbar ▶ für 581, Größe 2	23
--	---	----

Wegeventile ▶ Pneumatisch betätigt, nach Norm  
**ISO 5599-1, Größe 2, Serie IS12**

	<p>Zwischenplatte für separate Luftereispeisung, Anschlüsse 2 und 4 unten          ▶ Norm: ISO 5599-1 ▶ Baugröße: ISO 2 ▶ Typ K ▶ Druckluftanschluss Ausgang: G 1/4 - G 3/8 ▶ verblockbar</p>	<p>25</p>
	<p>Endplatte links, Endplatte rechts          ▶ Norm: ISO 5599-1 ▶ Baugröße: ISO 1 - ISO 2 ▶ Typ K ▶ verblockbar</p>	<p>27</p>
<p><b>Zubehör</b></p>		
	<p>Blindplatte          ▶ Norm: ISO 5599-1 ▶ Baugröße: ISO 2</p>	<p>29</p>
	<p>Blindplatte          ▶ Norm: ISO 5599-1 ▶ Baugröße: ISO 2</p>	<p>30</p>
	<p>Drosselplatte          ▶ Norm: ISO 5599-1 ▶ Baugröße: ISO 2</p>	<p>31</p>
<p><b>Zubehör, Typ F</b></p>		
	<p>Adapterplatte          ▶ Norm: ISO 5599-1 ▶ Baugröße: ISO 1 -&gt; ISO 2 ▶ Typ F ▶ verblockbar ▶ umgekehrte Druckeinspeisung zulässig</p>	<p>33</p>
	<p>Endplatten für Adapterplatte          ▶ Norm: ISO 5599-1 ▶ Baugröße: ISO 1 - ISO 2 ▶ Typ F ▶ verblockbar ▶ umgekehrte Druckeinspeisung zulässig</p>	<p>34</p>
	<p>Winkel-Anschlussplatte          ▶ Norm: ISO 5599-1 ▶ Baugröße: ISO 2 ▶ Typ F ▶ Druckluftanschluss Ausgang: G 3/8</p>	<p>35</p>
	<p>Verschlussstück          ▶ Norm:ISO 5599-1 ▶ Typ F ▶ Baugröße:ISO 2</p>	<p>36</p>
<p><b>Zubehör, Typ G</b></p>		
	<p>Adapterplatte          ▶ Norm: ISO 5599-1 ▶ Baugröße: ISO 1 - ISO 2 ▶ Typ G ▶ verblockbar ▶ umgekehrte Druckeinspeisung zulässig</p>	<p>38</p>
	<p>Verschlussstück          ▶ Norm:ISO 5599-1 ▶ Typ G</p>	<p>38</p>
<p><b>Zubehör, Typ K</b></p>		
	<p>Trennsatz          ▶ Norm:ISO 5599-1 ▶ Typ K ▶ Baugröße:ISO 1 - ISO 2</p>	<p>40</p>
	<p>Verschlussstück, Anschlussplatten ISO 5599-1          ▶ Norm:ISO 5599-1 ▶ Typ F ▶ Baugröße:ISO 2</p>	<p>40</p>

## Wegeventile ▶ Pneumatisch betätigt, nach Norm

### 5/2-Wegeventil, Serie IS12, Größe 2

▶ einseitig pneumatisch betätigt ▶  $Q_n = 2500$  l/min ▶ Plattenanschluss ▶ Druckluftanschluss Ausgang:  
Grundplatte ISO 5599-1



00107658

Normen	ISO 5599-1
Bauart	Schieberventil, überschneidungsfrei
Vorsteuerung	extern
Dichtprinzip	weich dichtend
Verblockungsprinzip	Grundplattenprinzip 1-fach
Betriebsdruck min./max.	Siehe Tabelle unten
Steuerdruck min./max.	Siehe Tabelle unten
Umgebungstemperatur min./max.	+0 °C / +80 °C
Mediumtemperatur min./max.	+0 °C / +80 °C
Medium	Druckluft
Max. Partikelgröße	5 µm
Ölgehalt der Druckluft	0 mg/m <sup>3</sup> - 5 mg/m <sup>3</sup>
Befestigungsschraube	M6 mit Innensechskant
Anzugsmoment der Befestigungsschraube	4 Nm
<b>Werkstoffe:</b>	
Gehäuse	Polyamid
Dichtungen	Acrylnitril-Butadien-Kautschuk
Frontplatte	Polyamid

#### Technische Bemerkungen

- Der min. Steuerdruck darf nicht unterschritten werden, da es sonst zu Fehlschaltungen und ggf. Ventilausfall kommen kann!
- Der Drucktaupunkt muss mindestens 15 °C unter der Umgebungs- und Mediumtemperatur liegen und darf max. 3 °C betragen.
- Der Ölgehalt der Druckluft muss über die gesamte Lebensdauer konstant bleiben.
- Verwenden Sie ausschließlich von AVENTICS zugelassene Öle, siehe Kapitel „Technische Informationen“.

	Druckluftanschluss					Qn	Betriebsdruck min./max.	Steuerdruck min./max.	Gewicht	Bem.	Materialnummer
	Eingang	Ausgang	Entlüftung	Steuerluft Entlüftung	Steueranschluss						
						[l/min]	[bar]	[bar]	[kg]		
	Grundplatte ISO 5599-1	Grundplatte ISO 5599-1	Grundplatte ISO 5599-1	Grundplatte ISO 5599-1	Grundplatte ISO 5599-1	2500	2 / 10	2 / 10	0,48	1)	0820225101
	Grundplatte ISO 5599-1	Grundplatte ISO 5599-1	Grundplatte ISO 5599-1	Grundplatte ISO 5599-1	Grundplatte ISO 5599-1	2500	-0,9 / 10	2,5 / 10	0,46	-	0820225102

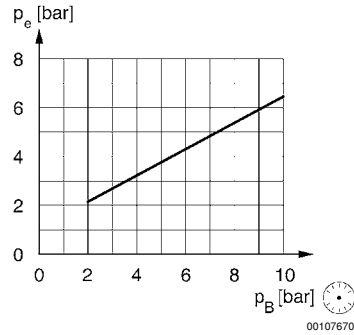
1) Steuerdruck extern: siehe Diagramm  
Nenndurchfluss  $Q_n$  bei 6 bar und  $\Delta p = 1$  bar

**Wegeventile ▶ Pneumatisch betätigt, nach Norm**

**5/2-Wegeventil, Serie IS12, Größe 2**

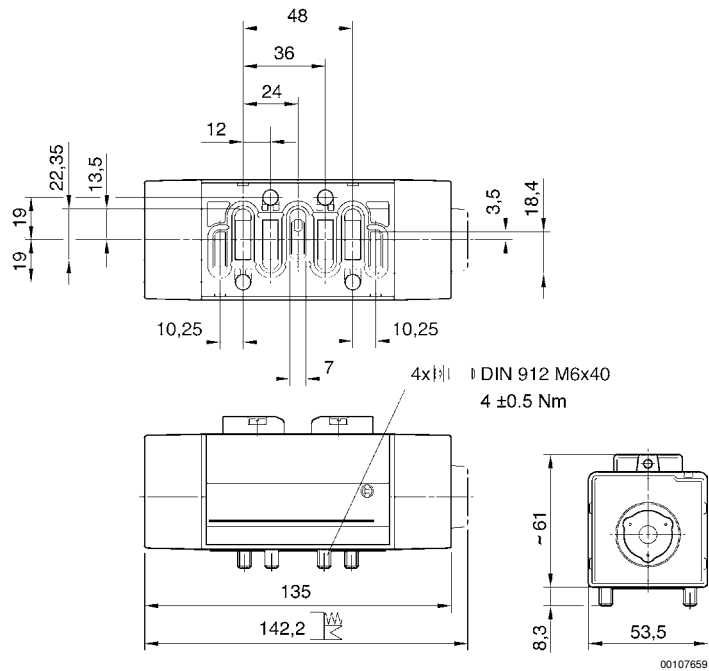
▶ einseitig pneumatisch betätigt ▶ Qn = 2500 l/min ▶ Plattenanschluss ▶ Druckluftanschluss Ausgang:  
Grundplatte ISO 5599-1

**Externer Steuerdruck**



$P_e$  = externer Steuerdruck, min.  
 $P_B$  = Betriebsdruck

**Abmessungen**



## Wegeventile ▶ Pneumatisch betätigt, nach Norm

### 5/2-Wegeventil, Serie IS12, Größe 2

▶ beidseitig pneumatisch betätigt ▶  $Q_n = 2500$  l/min ▶ Plattenanschluss ▶ Druckluftanschluss Ausgang:  
Grundplatte ISO 5599-1



00107658

Normen	ISO 5599-1
Bauart	Schieberventil, überschneidungsfrei
Vorsteuerung	extern
Dichtprinzip	weich dichtend
Verblockungsprinzip	Grundplattenprinzip 1-fach
Betriebsdruck min./max.	-0,9 bar / 10 bar
Steuerdruck min./max.	Siehe Tabelle unten
Umgebungstemperatur min./max.	+0 °C / +80 °C
Mediumtemperatur min./max.	+0 °C / +80 °C
Medium	Druckluft
Max. Partikelgröße	5 µm
Ölgehalt der Druckluft	0 mg/m <sup>3</sup> - 5 mg/m <sup>3</sup>
Befestigungsschraube	M6 mit Innensechskant
Anzugsmoment der Befestigungsschraube	4 Nm
<b>Werkstoffe:</b>	
Gehäuse	Polyamid
Dichtungen	Acrylnitril-Butadien-Kautschuk
Frontplatte	Polyamid

#### Technische Bemerkungen

- Der min. Steuerdruck darf nicht unterschritten werden, da es sonst zu Fehlschaltungen und ggf. Ventilausfall kommen kann!
- Der Drucktaupunkt muss mindestens 15 °C unter der Umgebungs- und Mediumtemperatur liegen und darf max. 3 °C betragen.
- Der Ölgehalt der Druckluft muss über die gesamte Lebensdauer konstant bleiben.
- Verwenden Sie ausschließlich von AVENTICS zugelassene Öle, siehe Kapitel „Technische Informationen“.

	Druckluftanschluss					Durchflusswert	Steuerdruck min./max.	Gewicht	Bem.	Materialnummer
	Eingang	Ausgang	Entlüftung	Steuerluft Entlüftung	Steueranschluss					
	Grundplatte ISO 5599-1	Grundplatte ISO 5599-1	Grundplatte ISO 5599-1	Grundplatte ISO 5599-1	Grundplatte ISO 5599-1	2500	1,5 / 10	0,45	-	<b>0820225103</b>
	Grundplatte ISO 5599-1	Grundplatte ISO 5599-1	Grundplatte ISO 5599-1	Grundplatte ISO 5599-1	Grundplatte ISO 5599-1	2500	2,1 / 10	0,48	1)	<b>0820225104</b>

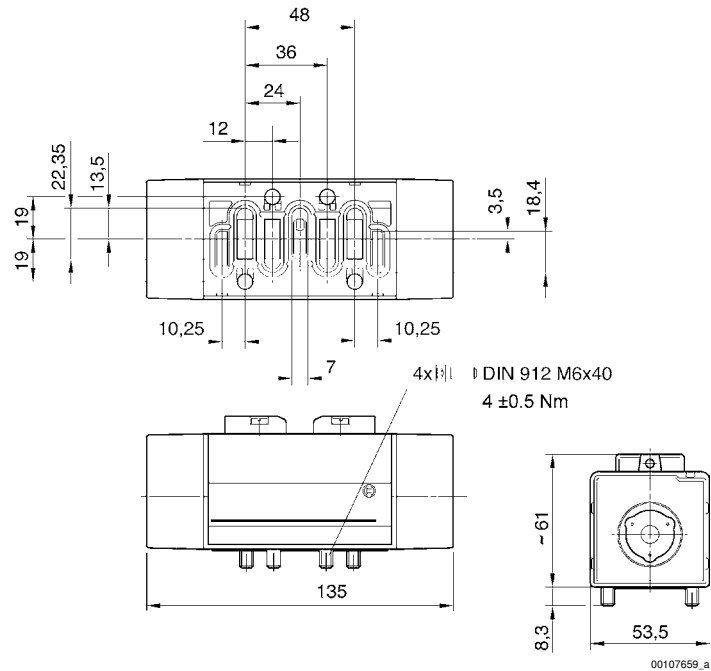
1) Differenzkolben, Signal 14 hat Priorität  
Nenndurchfluss  $Q_n$  bei 6 bar und  $\Delta p = 1$  bar

Wegeventile ▶ Pneumatisch betätigt, nach Norm

5/2-Wegeventil, Serie IS12, Größe 2

▶ beidseitig pneumatisch betätigt ▶ Qn = 2500 l/min ▶ Plattenanschluss ▶ Druckluftanschluss Ausgang:  
Grundplatte ISO 5599-1

Abmessungen



### 5/3-Wegeventil, Serie IS12, Größe 2

▶  $Q_n = 1700 - 2400$  l/min ▶ Plattenanschluss ▶ Druckluftanschluss Ausgang: Grundplatte ISO 5599-1



00107658

Normen	ISO 5599-1
Bauart	Schieberventil, überschneidungsfrei
Vorsteuerung	extern
Dichtprinzip	weich dichtend
Verblockungsprinzip	Grundplattenprinzip 1-fach
Betriebsdruck min./max.	-0,9 bar / 10 bar
Steuerdruck min./max.	2,8 bar / 10 bar
Umgebungstemperatur min./max.	+0 °C / +80 °C
Mediumtemperatur min./max.	+0 °C / +80 °C
Medium	Druckluft
Max. Partikelgröße	5 $\mu\text{m}$
Ölgehalt der Druckluft	0 mg/m <sup>3</sup> - 5 mg/m <sup>3</sup>
Befestigungsschraube	M6 mit Innensechskant
Anzugsmoment der Befestigungsschraube	4 Nm
Werkstoffe:	
Gehäuse	Polyamid
Dichtungen	Acrylnitril-Butadien-Kautschuk
Frontplatte	Polyamid

#### Technische Bemerkungen

- Der min. Steuerdruck darf nicht unterschritten werden, da es sonst zu Fehlschaltungen und ggf. Ventilausfall kommen kann!
- Der Drucktaupunkt muss mindestens 15 °C unter der Umgebungs- und Mediumtemperatur liegen und darf max. 3 °C betragen.
- Der Ölgehalt der Druckluft muss über die gesamte Lebensdauer konstant bleiben.
- Verwenden Sie ausschließlich von AVENTICS zugelassene Öle, siehe Kapitel „Technische Informationen“.

	Druckluftanschluss					Durchflusswert	Gewicht	Materialnummer
	Eingang	Ausgang	Entlüftung	Steuerluft Entlüftung	Steueran- schluss	$Q_n$		
						[l/min]	[kg]	
	Grundplatte ISO 5599-1	Grundplatte ISO 5599-1	Grundplatte ISO 5599-1	Grundplatte ISO 5599-1	Grundplatte ISO 5599-1	2400	0,51	<b>0820228101</b>
	Grundplatte ISO 5599-1	Grundplatte ISO 5599-1	Grundplatte ISO 5599-1	Grundplatte ISO 5599-1	Grundplatte ISO 5599-1	1700	0,51	<b>0820228102</b>
	Grundplatte ISO 5599-1	Grundplatte ISO 5599-1	Grundplatte ISO 5599-1	Grundplatte ISO 5599-1	Grundplatte ISO 5599-1	1800	0,51	0820228103

Nenndurchfluss  $Q_n$  bei 6 bar und  $\Delta p = 1$  bar

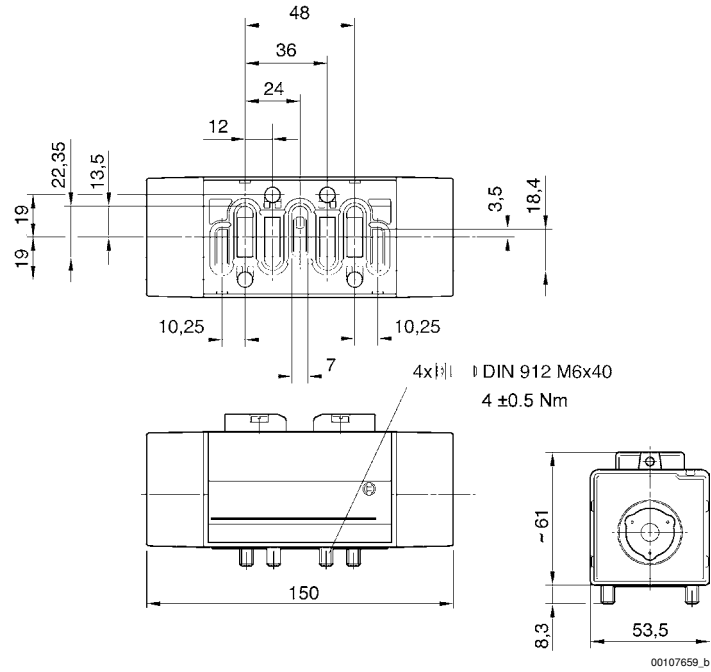


Wegeventile ▶ Pneumatisch betätigt, nach Norm

## 5/3-Wegeventil, Serie IS12, Größe 2

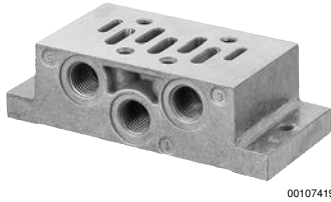
▶ Qn = 1700 - 2400 l/min ▶ Plattenanschluss ▶ Druckluftanschluss Ausgang: Grundplatte ISO 5599-1

### Abmessungen



**ISO 5599-1, Größe 2, Serie IS12**
**Zubehör**
**Einzelanschlussplatte, Gewindeanschlüsse seitlich**

▶ Norm: ISO 5599-1 ▶ Baugröße: ISO 2 ▶ Druckluftanschluss Ausgang: G 3/8 ▶ umgekehrte Druckeinspeisung zulässig



Umgebungstemperatur min./max.	-25°C / +70°C
Mediumstemperatur min./max.	-25°C / +70°C
Medium	Druckluft
Betriebsdruck min./max.	-0,95 bar / 16 bar
Anzahl der Ventilplätze	1
Richtung pneum. Anschluss (1)	Seitlich
Richtung pneum. Anschluss (3,5)	Seitlich
Richtung pneum. Anschluss (2,4)	Seitlich
Richtung pneum. Anschluss (12)	Seitlich
Richtung pneum. Anschluss (14)	Seitlich
Entlüftung (3,5)	mit gefasster Entlüftung (3/5) Anschlüsse getrennt
Werkstoffe:	
Grundplatte	Aluminium-Druckguss

**Technische Bemerkungen**

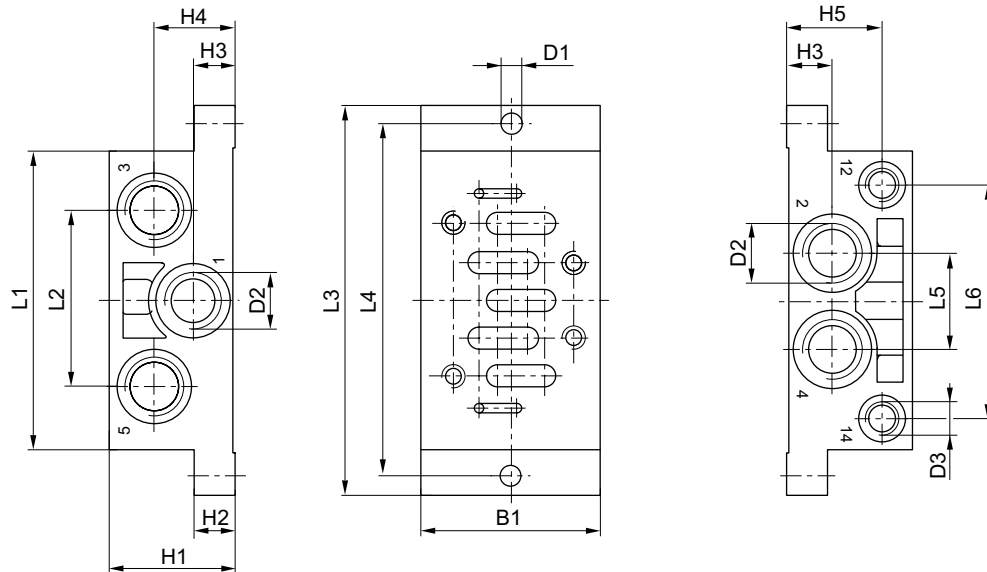
- Der min. Steuerdruck darf nicht unterschritten werden, da es sonst zu Fehlschaltungen und ggf. Ventilausfall kommen kann!
- Der Drucktaupunkt muss mindestens 15 °C unter der Umgebungs- und Mediumstemperatur liegen und darf max. 3 °C betragen.
- Der Ölgehalt der Druckluft muss über die gesamte Lebensdauer konstant bleiben.
- Verwenden Sie ausschließlich von AVENTICS zugelassene Öle, siehe Kapitel „Technische Informationen“.
- Bei der Verwendung mit Ventilen der Serie HV beträgt die Umgebungstemperatur -25° C bis +200° C und die Mediumstemperatur -25° C bis +120° C.
- Umgekehrte Druckversorgung ist für die Ventile der Serie HV nicht zulässig.

Baugröße	Druckluftanschluss					Rastermaß	Materialnummer
	Eingang	Ausgang	Entlüftung	Steuerluft Entlüftung	Steueran- schluss		
	[1]	[2 / 4]	[3 / 5]	[12]	[14]		
ISO 2	G 3/8	G 3/8	G 3/8	G 1/8	G 1/8	57	<b>1825503146</b>
Materialnummer							Gewicht
							[kg]
<b>1825503146</b>							0,28

## Wegeventile ▶ Pneumatisch betätigt, nach Norm

### ISO 5599-1, Größe 2, Serie IS12 Zubehör

#### Abmessungen



D581\_140

Materialnummer	B1	H1	H2	H3	H4	H5	D1	D2 *)	D3 *)	L1	L2	L3
1825503146	57	40	13	14	26	30	6,6	G 3/8	G 1/8	95	56	124

Materialnummer	L4	L5	L6	Gewicht kg								
1825503146	112	30	74	0,28								

\*) Anschlüsse

### Einzelanschlussplatte, Gewindeanschlüsse unten

▶ Norm: ISO 5599-1 ▶ Baugröße: ISO 2 ▶ Druckluftanschluss Ausgang: G 3/8 ▶ umgekehrte Druckeinspeisung zulässig



5746-121

Umgebungstemperatur min./max.

-25°C / +70°C

Mediumtemperatur min./max.

-25°C / +70°C

Medium

Druckluft

Betriebsdruck min./max.

-0,95 bar / --

Anzahl der Ventilplätze

1

Richtung pneum. Anschluss (1)

Nach unten

Richtung pneum. Anschluss (3,5)

Nach unten

Richtung pneum. Anschluss (2,4)

Nach unten

Richtung pneum. Anschluss (12)

Nach unten

Richtung pneum. Anschluss (14)

Nach unten

Entlüftung (3,5)

mit gefasster Entlüftung (3/5)

Anschlüsse getrennt

Werkstoffe:

Grundplatte

Aluminium-Druckguss

## ISO 5599-1, Größe 2, Serie IS12

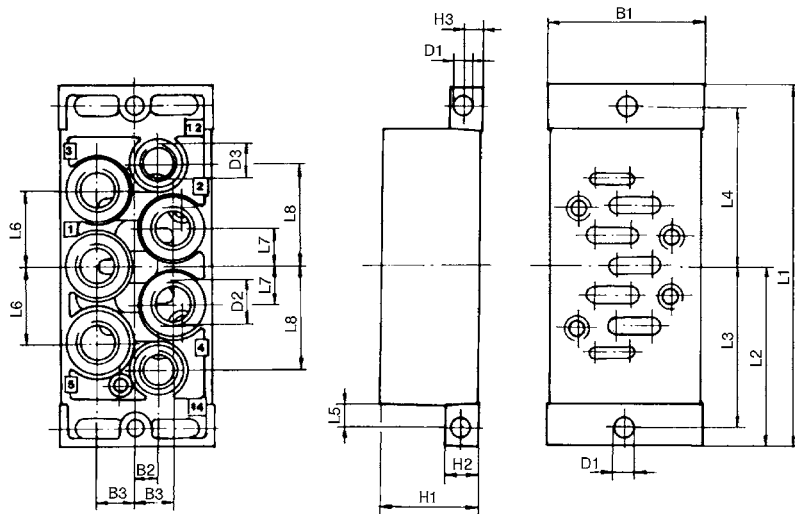
## Zubehör

## Technische Bemerkungen

- Der min. Steuerdruck darf nicht unterschritten werden, da es sonst zu Fehlschaltungen und ggf. Ventilausfall kommen kann!
- Der Drucktaupunkt muss mindestens 15 °C unter der Umgebungs- und Mediumstemperatur liegen und darf max. 3 °C betragen.
- Der Ölgehalt der Druckluft muss über die gesamte Lebensdauer konstant bleiben.
- Verwenden Sie ausschließlich von AVENTICS zugelassene Öle, siehe Kapitel „Technische Informationen“.
- Bei der Verwendung mit Ventilen der Serie HV beträgt die Umgebungstemperatur -25° C bis +200° C und die Mediumtemperatur -25° C bis +120° C.
- Umgekehrte Druckversorgung ist für die Ventile der Serie HV nicht zulässig.

Baugröße	Druckluftanschluss					Gewicht	Materialnummer
	Eingang	Ausgang	Entlüftung	Steuerluft Entlüftung	Steueran- schluss		
	[1]	[2 / 4]	[3 / 5]	[12]	[14]	[kg]	
ISO 2	G 3/8	G 3/8	G 3/8	G 1/8	G 1/8	0,325	<b>1825503202</b>

## Abmessungen



Materialnummer	B1	B2	B3	D1	D2 *)	D3 *)	H1	H2	H3	L1	L2	L3
<b>1825503202</b>	56	8	13,5	6,6	G 3/8	G 1/8	35	13	6,5	124	62	56

Materialnummer	L4	L5	L6	L7	L8	Gewicht kg						
<b>1825503202</b>	56	8,5	28	14	36,5	0,325						

\*) Anschlüsse

**Wegeventile ▶ Pneumatisch betätigt, nach Norm**

**ISO 5599-1, Größe 2, Serie IS12  
Zubehör**

**Einzelanschlussplatte, Anschlüsse seitlich**

▶ Norm: ISO 5599-1 ▶ Baugröße: ISO 2 ▶ Druckluftanschluss Ausgang: G 1/4 - Ø 8



5810-491

Umgebungstemperatur min./max.	-20 °C / +70 °C
Mediumtemperatur min./max.	-20 °C / +70 °C
Medium	Druckluft
Betriebsdruck min./max.	-1 bar / 16 bar
Anzahl der Ventilplätze	1
Oberfläche	lackiert
Richtung pneum. Anschluss (1)	Seitlich
Richtung pneum. Anschluss (3,5)	Seitlich
Richtung pneum. Anschluss (2,4)	Seitlich
Richtung pneum. Anschluss (14)	Seitlich
Entlüftung (3,5)	mit gefasster Entlüftung (3/5) Anschlüsse getrennt

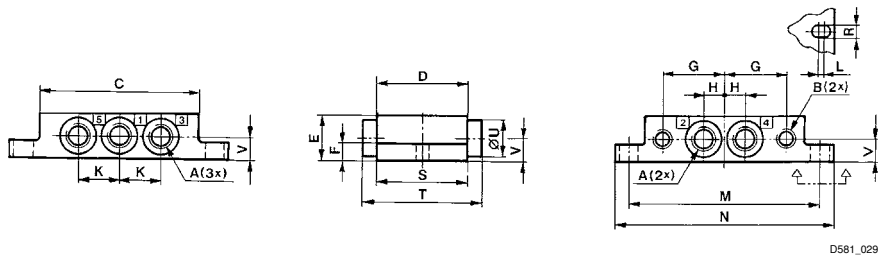
Werkstoffe:  
Grundplatte Aluminium-Druckguss, schwarz lackiert

**Technische Bemerkungen**

- Der min. Steuerdruck darf nicht unterschritten werden, da es sonst zu Fehlschaltungen und ggf. Ventilausfall kommen kann!
- Der Drucktaupunkt muss mindestens 15 °C unter der Umgebungs- und Mediumtemperatur liegen und darf max. 3 °C betragen.
- Der Ölgehalt der Druckluft muss über die gesamte Lebensdauer konstant bleiben.
- Verwenden Sie ausschließlich von AVENTICS zugelassene Öle, siehe Kapitel „Technische Informationen“.

Baugröße	Druckluftanschluss				Gewicht	Materialnummer
	Eingang	Ausgang	Entlüftung	Steueranschluss		
	[1]	[2 / 4]	[3 / 5]	[14]	[kg]	
ISO 2	G 1/4	G 1/4	G 1/4	G 1/8	0,19	<b>5802710000</b>
	G 3/8	G 3/8	G 3/8	G 1/8	0,32	<b>5802740000</b>
	Ø 8	Ø 8	Ø 8	Ø 6	0,21	5802810000

**Abmessungen**



D581\_029

Materialnummer		A *)	B *)	C	D	E	F	G	H	K	L	M
<b>5802710000</b>	ISO 2	G 1/4	G 1/8	86	52	23	8	34	12	24	2	102
<b>5802740000</b>	ISO 2	G 3/8	G 1/8	86	50	30	13	39	15	30	2	111
5802810000	ISO 2	Ø 8	Ø 6	86	52	23	8	34	12	24	2	102

## ISO 5599-1, Größe 2, Serie IS12

## Zubehör

Materialnummer	N	R	S	T	U	V	Gewicht kg					
5802710000	115	6,4	52	-	-	11,5	0,19					
5802740000	124	6,4	56	80	27	16	0,32					
5802810000	115	6,4	52	-	-	11,5	0,21					

\*) Anschlüsse

## Einzelanschlussplatte, Anschlüsse unten

▶ Norm: ISO 5599-1 ▶ Baugröße: ISO 2 ▶ Druckluftanschluss Ausgang: G 1/4



5810-481

Umgebungstemperatur min./max.	-20 °C / +70 °C
Mediumstemperatur min./max.	-20 °C / +70 °C
Medium	Druckluft
Betriebsdruck min./max.	-1 bar / 16 bar
Anzahl der Ventilplätze	1
Oberfläche	lackiert
Richtung pneum. Anschluss (1)	Nach unten
Richtung pneum. Anschluss (3,5)	Nach unten
Richtung pneum. Anschluss (2,4)	Nach unten
Richtung pneum. Anschluss (14)	Nach unten
Entlüftung (3,5)	Entlüftung (3/5) nicht gefasst Anschlüsse getrennt

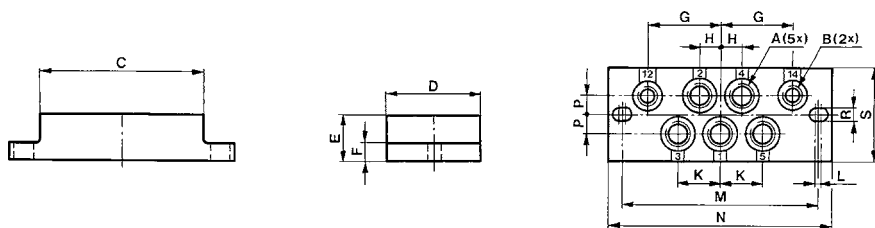
Werkstoffe:  
Grundplatte Aluminium-Druckguss, schwarz lackiert

## Technische Bemerkungen

- Der min. Steuerdruck darf nicht unterschritten werden, da es sonst zu Fehlschaltungen und ggf. Ventilausfall kommen kann!
- Der Drucktaupunkt muss mindestens 15 °C unter der Umgebungs- und Mediumstemperatur liegen und darf max. 3 °C betragen.
- Der Ölgehalt der Druckluft muss über die gesamte Lebensdauer konstant bleiben.
- Verwenden Sie ausschließlich von AVENTICS zugelassene Öle, siehe Kapitel „Technische Informationen“.

Baugröße	Druckluftanschluss				Gewicht [kg]	Materialnummer
	Eingang [1]	Ausgang [2 / 4]	Entlüftung [3 / 5]	Steueranschluss [14]		
ISO 2	G 1/4	G 1/4	G 1/4	G 1/8	0,19	5802700000

## Abmessungen



D581\_027

**Wegeventile ▶ Pneumatisch betätigt, nach Norm**
**ISO 5599-1, Größe 2, Serie IS12**
**Zubehör**

Materialnummer		A *)	B *)	C	D	E	F	G	H	K	L	M
<b>5802700000</b>	ISO 2	G1/4	G1/8	86	52	22	8	34	12	24	2	102

Materialnummer	N	P	R	S	Gewicht kg							
<b>5802700000</b>	115	10	6,4	52	0,19							

\*) Anschlüsse

**ISO 5599-1, Größe 2, Serie IS12**
**Zubehör**
**Grundplatte, Anschlüsse 2 und 4 unten**

- ▶ Norm: ISO 5599-1 ▶ Baugröße: ISO 2 ▶ Typ F ▶ Druckluftanschluss Ausgang: G 3/8 ▶ verblockbar  
 ▶ Grundplattenprinzip 1-fach ▶ umgekehrte Druckeinspeisung zulässig ▶ mit gesammelter Entlüftung der Steuerluft



Umgebungstemperatur min./max.	-25 °C / +70 °C
Mediumtemperatur min./max.	-25 °C / +70 °C
Medium	Druckluft
Betriebsdruck min./max.	-0,95 bar / 10 bar
Anzahl der Ventilplätze	1
Rastermaß	82 mm
Richtung pneum. Anschluss (1)	Seitlich
Richtung pneum. Anschluss (3,5)	Seitlich
Richtung pneum. Anschluss (2,4)	Nach unten
Richtung pneum. Anschluss (12)	Seitlich
Richtung pneum. Anschluss (14)	Seitlich
Entlüftung (3,5)	mit gefasster Entlüftung (3/5) Anschlüsse getrennt
Druckluftanschluss	nach ISO 5599-1
Werkstoffe:	
Grundplatte	Aluminium-Druckguss
Dichtungen	Acrylnitril-Butadien-Kautschuk

**Technische Bemerkungen**

- Der min. Steuerdruck darf nicht unterschritten werden, da es sonst zu Fehlschaltungen und ggf. Ventilausfall kommen kann!
- Der Drucktaupunkt muss mindestens 15 °C unter der Umgebungs- und Mediumtemperatur liegen und darf max. 3 °C betragen.
- Der Ölgehalt der Druckluft muss über die gesamte Lebensdauer konstant bleiben.
- Verwenden Sie ausschließlich von AVENTICS zugelassene Öle, siehe Kapitel „Technische Informationen“.

Baugröße	Druckluftanschluss			Gewicht	Materialnummer
	Ausgang	Steuerluft Entlüftung	Steueranschluss		
	[2 / 4]	[12]	[14]	[kg]	
ISO 2	G 3/8	G 1/8	G 1/8	0,378	<b>1825503147</b>

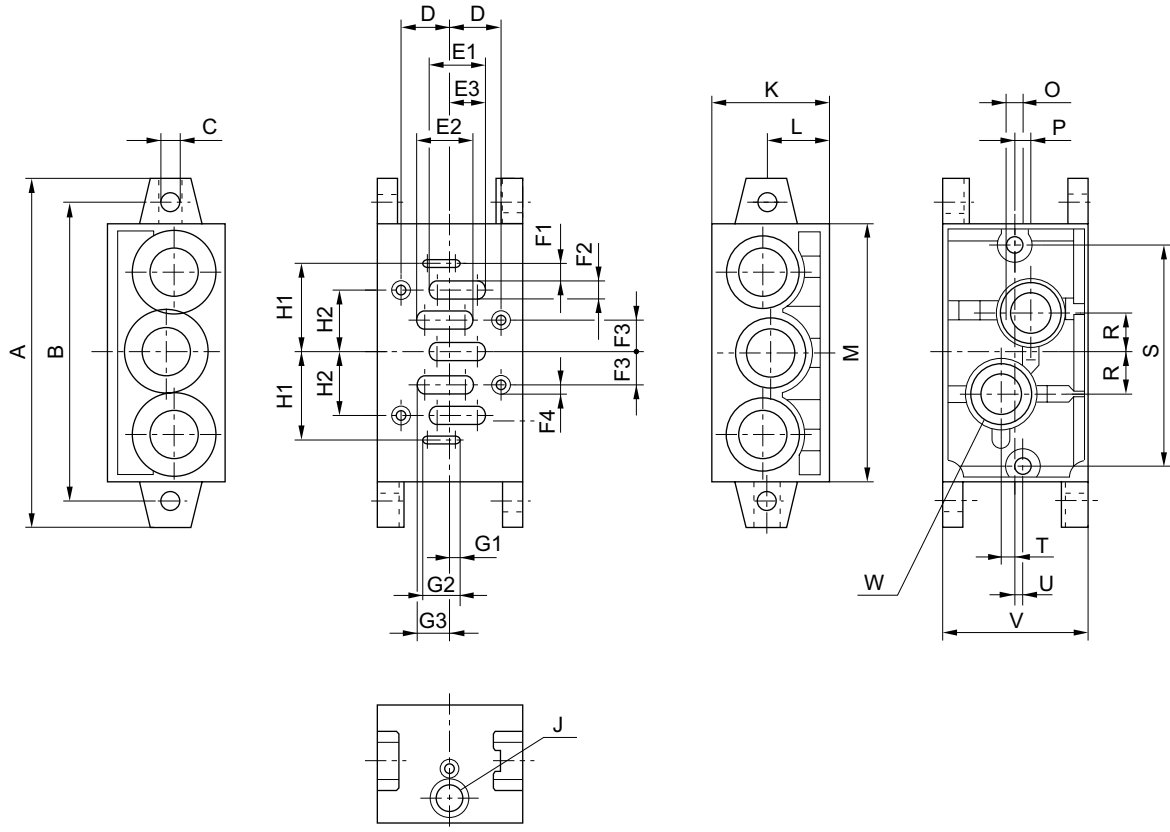
Lieferung inkl. Dichtung und Befestigungsschrauben



## Wegeventile ▶ Pneumatisch betätigt, nach Norm

### ISO 5599-1, Größe 2, Serie IS12 Zubehör

#### Abmessungen

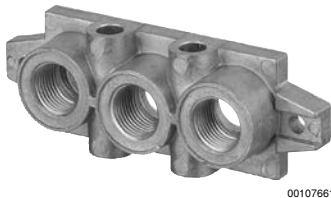


00107666\_a

Materialnummer	A	B	C	D	E1	E2	E3	F1	F2	F3	F4	G1
1825503147	135	115	6,6	19	22	22	13,5	3	7	12	M6	3
Materialnummer	G2	G3	H1	H2	J	K	L	M	O	P	R	S
1825503147	14,5	13,5	34	24	G 1/8	45	24	100	M6	6	15	86
Materialnummer	T	U	V	W	Gewicht kg							
1825503147	5	3	56	G 3/8	0,378							

**ISO 5599-1, Größe 2, Serie IS12**
**Zubehör**
**Endplatte links, Endplatte rechts**

▶ Norm: ISO 5599-1 ▶ Baugröße: ISO 2 ▶ Typ F ▶ verblockbar ▶ Grundplattenprinzip mehrfach ▶ umgekehrte Druckeinspeisung zulässig



00107661

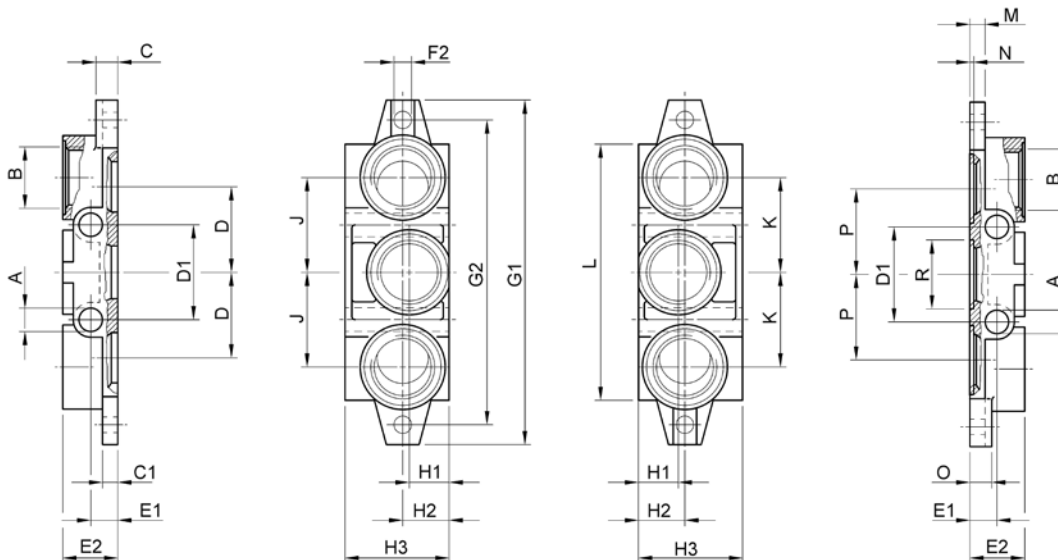
Umgebungstemperatur min./max.	-25 °C / +70 °C
Mediumtemperatur min./max.	-25 °C / +70 °C
Medium	Druckluft
Betriebsdruck min./max.	0 bar / 16 bar
Richtung pneum. Anschluss (1)	Seitlich
Richtung pneum. Anschluss (3,5)	Seitlich
Entlüftung (3,5)	mit gefasster Entlüftung (3/5)
	Anschlüsse getrennt
	nach ISO 5599-1
Werkstoffe:	
Grundplatte	Aluminium-Druckguss
Dichtungen	Acrylnitril-Butadien-Kautschuk

**Technische Bemerkungen**

- Der min. Steuerdruck darf nicht unterschritten werden, da es sonst zu Fehlschaltungen und ggf. Ventilausfall kommen kann!
- Der Drucktaupunkt muss mindestens 15 °C unter der Umgebungs- und Mediumtemperatur liegen und darf max. 3 °C betragen.
- Der Ölgehalt der Druckluft muss über die gesamte Lebensdauer konstant bleiben.
- Verwenden Sie ausschließlich von AVENTICS zugelassene Öle, siehe Kapitel „Technische Informationen“.

Baugröße	Eingang	Druckluftanschluss	Gewicht	Materialnummer
	[1]	Entlüftung	[kg]	
		[3 / 5]		
ISO 2	G 1/2	G 1/2	0,351	<b>1825503148</b>

Lieferumfang: 2 Endplatten inkl. Dichtung und Befestigungsschrauben

**Abmessungen**


00107701\_a

**Wegeventile ▶ Pneumatisch betätigt, nach Norm**
**ISO 5599-1, Größe 2, Serie IS12**
**Zubehör**

Materialnummer	A	B	C	C1	D	D1	E1	E2	F2	G1	G2	H1
<b>1825503148</b>	9	G 1/2	11	8	31,5	35	13	26	Ø 6,6	135	115	23

Materialnummer	H2	H3	J	K	L	M	N	O	P	R	Gewicht kg
<b>1825503148</b>	24	47	34	34	100	8	2	11	31,5	Ø 28,7	0,351

**ISO 5599-1, Größe 2, Serie IS12**  
 Zubehör

**Grundplatte, Anschlüsse 2 und 4 seitlich oder nach unten**

▶ Norm: ISO 5599-1 ▶ Baugröße: ISO 2 ▶ Typ G ▶ Druckluftanschluss Ausgang: G 3/8 ▶ verblockbar



5811\_092\_a

Umgebungstemperatur min./max.	-20 °C / +70 °C
Mediumtemperatur min./max.	-20 °C / +70 °C
Medium	Druckluft
Betriebsdruck min./max.	-1 bar / 16 bar
Anzahl der Ventilplätze	1
Oberfläche	lackiert
Richtung pneum. Anschluss (2,4)	Beide Richtungen möglich
Richtung pneum. Anschluss (14)	Nach unten
Entlüftung (3,5)	Entlüftung (3/5) nicht gefasst Anschlüsse getrennt

Werkstoffe:	
Grundplatte	Aluminium-Druckguss, schwarz lackiert
Dichtungen	Acrylnitril-Butadien-Kautschuk

**Technische Bemerkungen**

- Der min. Steuerdruck darf nicht unterschritten werden, da es sonst zu Fehlschaltungen und ggf. Ventilausfall kommen kann!
- Der Drucktaupunkt muss mindestens 15 °C unter der Umgebungs- und Mediumtemperatur liegen und darf max. 3 °C betragen.
- Der Ölgehalt der Druckluft muss über die gesamte Lebensdauer konstant bleiben.
- Verwenden Sie ausschließlich von AVENTICS zugelassene Öle, siehe Kapitel „Technische Informationen“.

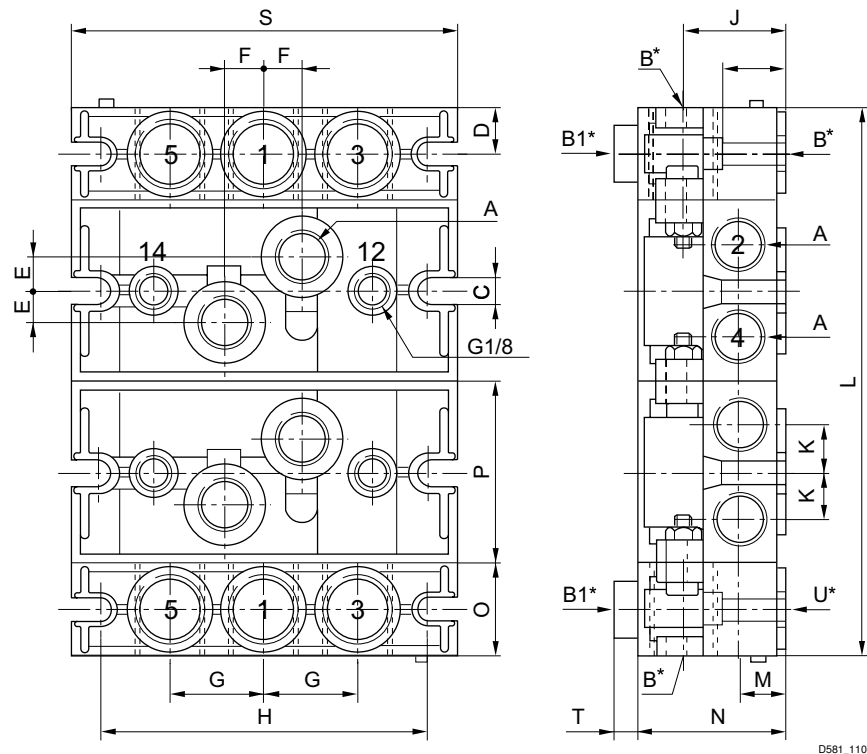
Baugröße	Druckluftanschluss			Gewicht	Materialnummer
	Eingang	Ausgang	Steueranschluss		
	[1]	[2 / 4]	[14]	[kg]	
ISO 2	G 3/8	G 3/8	G 1/8	0,36	<b>5802500000</b>

Lieferung inkl. Dichtung und Befestigungsschrauben

## Wegeventile ▶ Pneumatisch betätigt, nach Norm

### ISO 5599-1, Größe 2, Serie IS12 Zubehör

#### Abmessungen



Materialnummer		A	B	B1	C	D	E	F	G	H	J
5802500000	ISO 2	2 x G 3/8	3 x G 1/2	3 x G 3/8	6,5	14,5	10	12	29	102	32
Materialnummer	K	L	M	N	O	P	R	S	T	Gewicht kg	
5802500000	15	n x 56 + 58	15	45,7	29	56	20	120	7	0,36	

n = Anzahl der Anschlussplatten

### Endplatte links, Endplatte rechts

▶ Norm: ISO 5599-1 ▶ Baugröße: ISO 2 ▶ Typ G ▶ verblockbar ▶ Grundplattenprinzip mehrfach ▶ umgekehrte Druckeinspeisung zulässig



5811\_092\_b

Umgebungstemperatur min./max. -20°C / +70°C  
 Mediumtemperatur min./max. -20°C / +70°C  
 Medium  
 Druckluft  
 Betriebsdruck min./max. -1 bar / 16 bar  
 Richtung pneum. Anschluss (1) Beide Richtungen möglich  
 Richtung pneum. Anschluss (3,5) Beide Richtungen möglich  
 Entlüftung (3,5) Entlüftung (3/5) nicht gefasst

Druckluftanschluss Anschlüsse getrennt nach ISO 5599-1

Werkstoffe:  
 Grundplatte Aluminium-Druckguss, schwarz lackiert  
 Dichtungen Acrylnitril-Butadien-Kautschuk

## ISO 5599-1, Größe 2, Serie IS12

## Zubehör

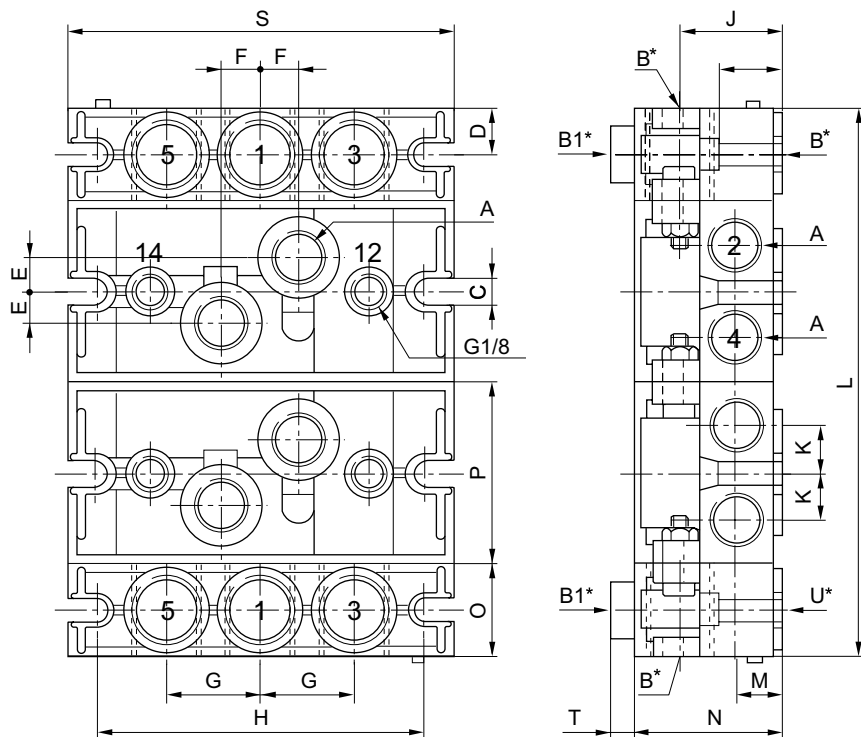
## Technische Bemerkungen

- Der min. Steuerdruck darf nicht unterschritten werden, da es sonst zu Fehlschaltungen und ggf. Ventilausfall kommen kann!
- Der Drucktaupunkt muss mindestens 15 °C unter der Umgebungs- und Mediumtemperatur liegen und darf max. 3 °C betragen.
- Der Ölgehalt der Druckluft muss über die gesamte Lebensdauer konstant bleiben.
- Verwenden Sie ausschließlich von AVENTICS zugelassene Öle, siehe Kapitel „Technische Informationen“.

Baugröße	Druckluftanschluss		Gewicht	Materialnummer
	Eingang	Entlüftung		
	[1]	[3 / 5]	[kg]	
ISO 2	G 1/2	G 1/2	0,46	5802510000

Lieferung paarweise mit verschlossenen Anschlüssen. Mögliche Anschlusslage: Stirnseite, Oberseite oder Unterseite (beide Enden). Auswahl der Anschlüsse erfolgt mittels Durchbohren, unter Bezug auf die Maße B\*, B1\* oder U\* in der nachstehenden Zeichnung.  
Lieferung inkl. Dichtung und Befestigungsschrauben

## Abmessungen



D581\_110

Materialnummer	A	B*	B1*	C	D	E	F	G	H	J
5802510000	ISO 2	2 x G 3/8	3 x G 1/2	3 x G 1/4	6,5	14,5	10	12	29	102

Materialnummer	K	L	M	N	O	P	R	S	T	U*	Gewicht kg
5802510000	15	n x 56 + 58	15	43	29	56	20	120	7	3 x G 1/2	0,46

n = Anzahl der Anschlussplatten

\*Bei den Anschlüssen B, B1 und U handelt es sich um Verbindungen mit Gewinde, die zur Konfiguration durchgebohrt werden müssen.

## Wegeventile ▶ Pneumatisch betätigt, nach Norm

### ISO 5599-1, Größe 2, Serie IS12 Zubehör

#### Grundplatte, Anschlüsse 2 und 4 unten

▶ Norm: ISO 5599-1 ▶ Baugröße: ISO 2 ▶ Typ K ▶ Druckluftanschluss Ausgang: G 3/8 ▶ verblockbar ▶ für 581, Größe 2



5810\_302\_b

Umgebungstemperatur min./max.	-20 °C / +70 °C
Mediumtemperatur min./max.	-20 °C / +70 °C
Medium	Druckluft
Betriebsdruck min./max.	-1 bar / 16 bar
Anzahl der Ventilplätze	1
Oberfläche	lackiert
Richtung pneum. Anschluss (2,4)	Nach unten
Entlüftung (3,5)	Entlüftung (3/5) nicht gefasst
	Anschlüsse getrennt

Werkstoffe:  
Grundplatte  
Dichtungen

Aluminium-Druckguss, schwarz lackiert  
Acrylnitril-Butadien-Kautschuk

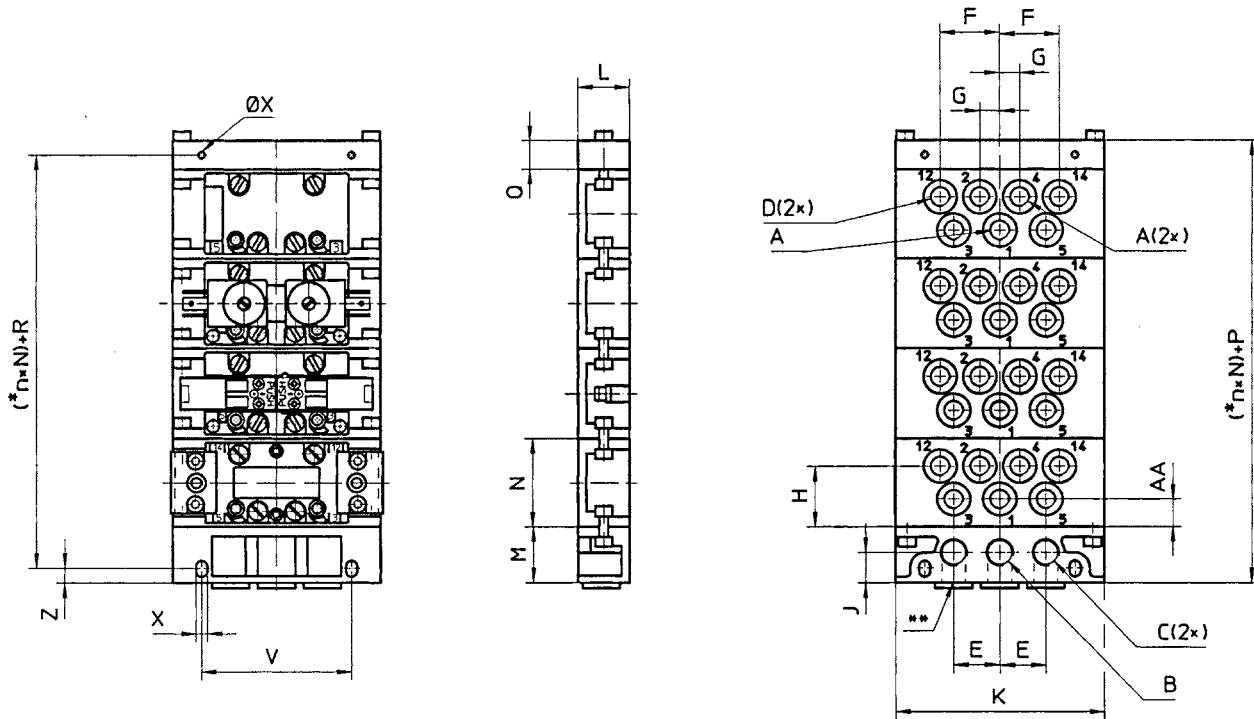
#### Technische Bemerkungen

- Der min. Steuerdruck darf nicht unterschritten werden, da es sonst zu Fehlschaltungen und ggf. Ventilausfall kommen kann!
- Der Drucktaupunkt muss mindestens 15 °C unter der Umgebungs- und Mediumtemperatur liegen und darf max. 3 °C betragen.
- Der Ölgehalt der Druckluft muss über die gesamte Lebensdauer konstant bleiben.
- Verwenden Sie ausschließlich von AVENTICS zugelassene Öle, siehe Kapitel „Technische Informationen“.

Baugröße	Druckluftanschluss		Anschluss	Gewicht	Materialnummer
	Ausgang	Steueranschluss			
	[2 / 4]	[14]		[kg]	
ISO 2	G 3/8	G 1/8	G 3/8	0,52	<b>5802750000</b>

Lieferung inkl. Dichtung und Befestigungsschrauben

## Abmessungen



D581\_231\_a

\* n = Anzahl Anschlussplatten.

\*\* alternative Anschlussöffnungen, mit Stopfen verschlossen

Materialnummer	*		A	B	C	D	E	F	G	H	J	K
5802750000	c	ISO 2	G 3/8	G 1/2	G 1/2	G 1/8	36	52	17	33	22	156

Materialnummer	L	M	N	P	Q	R	V	X	Z	AA	Gewicht kg
5802750000	37	39	56	59	20	40	118	8,4	10	13	0,52

\* Die Zwischenplatten, die mit demselben Buchstaben (a–d) gekennzeichnet sind, können ohne Adapterplatte zusammen montiert werden.



**Wegeventile ▶ Pneumatisch betätigt, nach Norm**

**ISO 5599-1, Größe 2, Serie IS12  
Zubehör**

**Zwischenplatte für separate Lufteinspeisung, Anschlüsse 2 und 4 unten**

▶ Norm: ISO 5599-1 ▶ Baugröße: ISO 2 ▶ Typ K ▶ Druckluftanschluss Ausgang: G 1/4 - G 3/8 ▶ verblockbar



5810\_302\_b

Umgebungstemperatur min./max.	-20 °C / +70 °C
Mediumstemperatur min./max.	-20 °C / +70 °C
Medium	Druckluft
Betriebsdruck min./max.	-1 bar / 16 bar
Anzahl der Ventilplätze	1
Oberfläche	lackiert
Richtung pneum. Anschluss (1)	Nach unten
Richtung pneum. Anschluss (3,5)	Nach unten
Richtung pneum. Anschluss (2,4)	Nach unten
Richtung pneum. Anschluss (14)	Nach unten
Entlüftung (3,5)	Entlüftung (3/5) nicht gefasst
	Anschlüsse getrennt

Werkstoffe:	
Grundplatte	Aluminium-Druckguss, schwarz lackiert
Dichtungen	Acrylnitril-Butadien-Kautschuk

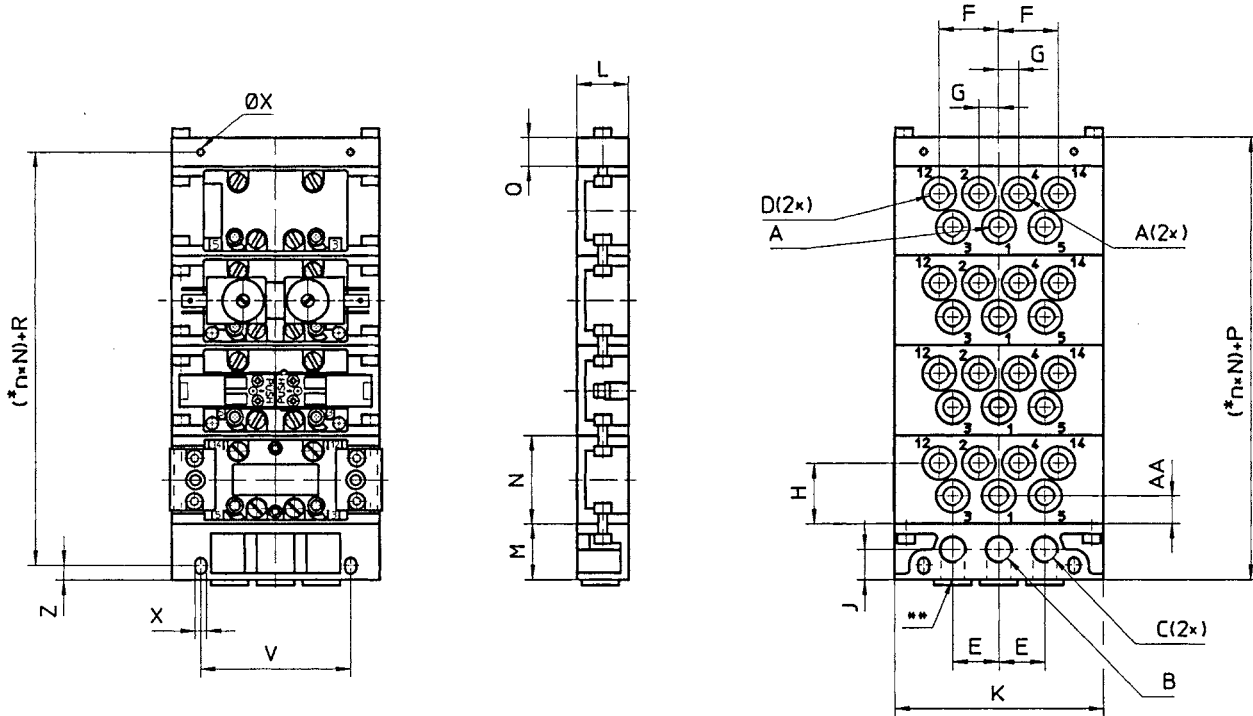
**Technische Bemerkungen**

- Der min. Steuerdruck darf nicht unterschritten werden, da es sonst zu Fehlschaltungen und ggf. Ventilausfall kommen kann!
- Der Drucktaupunkt muss mindestens 15 °C unter der Umgebungs- und Mediumstemperatur liegen und darf max. 3 °C betragen.
- Der Ölgehalt der Druckluft muss über die gesamte Lebensdauer konstant bleiben.
- Verwenden Sie ausschließlich von AVENTICS zugelassene Öle, siehe Kapitel „Technische Informationen“.

Typ	Baugröße	Druckluftanschluss			Anschluss	Gewicht	Materialnummer
		Eingang	Ausgang	Steueranschluss			
		[1]	[2 / 4]	[14]		[kg]	
Zwischenplatte für separate Lufteinspeisung	ISO 2	G 1/4	G 1/4		-	0,27	5802670000
		G 3/8	G 3/8	G 1/8	G 3/8	0,52	<b>5802680000</b>

Lieferung inkl. Dichtung und Befestigungsschrauben

## Abmessungen



D581\_231\_a

\* n = Anzahl Anschlussplatten.

\*\* alternative Anschlussöffnungen, mit Stopfen verschlossen.

\*\*\* nur an Anschlussplatten mit separatem Einlass

\*\*\*\* Anschlussplatte 5801680000 kann auch an Anschluss 3 und 5 angeschlossen werden.

Materialnummer		A	B	C	D	E	F	G	H	J	K	L
5802670000	ISO 2	G 1/4	G 3/8	G 3/8	G 1/8	27	39	13,5	38	20	122	28
<b>5802680000</b>	ISO 2	G 3/8	G 1/2	G 1/2	G 1/8	36	52	17	33	22	156	37

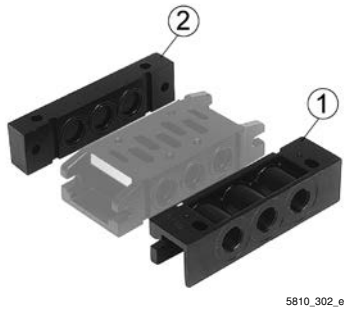
Materialnummer	M	N	P	Q	R	V	X	Z	AA	Gewicht kg		
5802670000	34	56	49	15	34	94	6,4	8	18	0,27		
<b>5802680000</b>	39	56	59	20	40	118	8,4	10	33	0,52		

Wegeventile ▶ Pneumatisch betätigt, nach Norm

ISO 5599-1, Größe 2, Serie IS12  
Zubehör

Endplatte links, Endplatte rechts

▶ Norm: ISO 5599-1 ▶ Baugröße: ISO 1 - ISO 2 ▶ Typ K ▶ verblockbar



Umgebungstemperatur min./max. -20 °C / +70 °C  
 Mediumstemperatur min./max. -20 °C / +70 °C  
 Medium Druckluft  
 Betriebsdruck min./max. -1 bar / 16 bar  
 Oberfläche lackiert  
 Entlüftung (3,5) Entlüftung (3/5) nicht gefasst  
 Anschlüsse getrennt

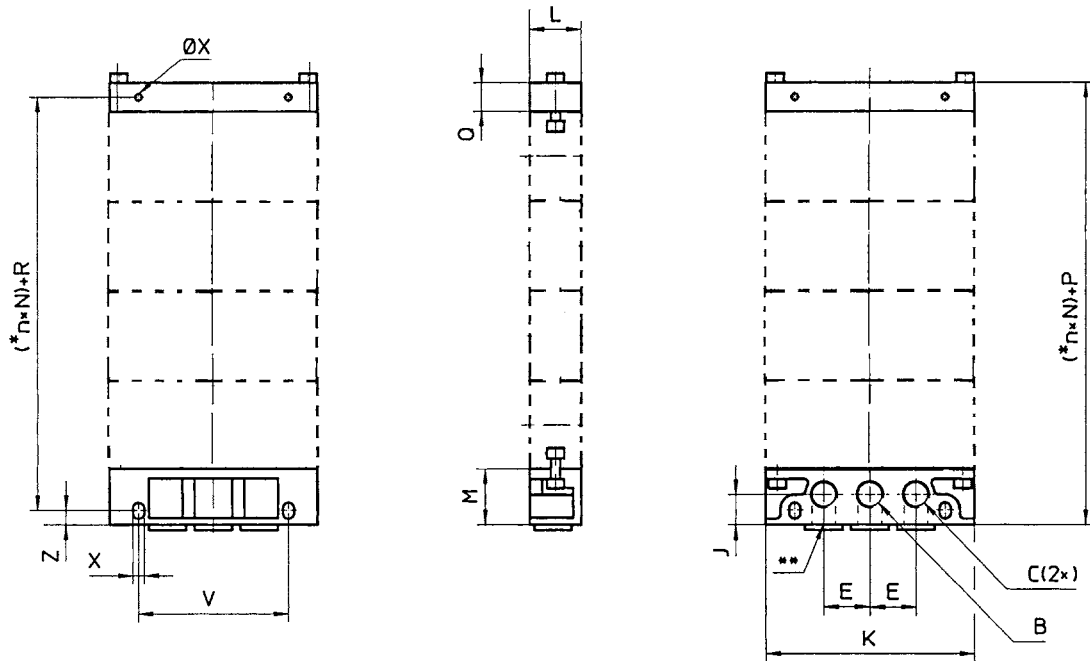
Werkstoffe:  
 Grundplatte Aluminium-Druckguss, schwarz lackiert  
 Dichtungen Acrylnitril-Butadien-Kautschuk

Technische Bemerkungen

- Der min. Steuerdruck darf nicht unterschritten werden, da es sonst zu Fehlschaltungen und ggf. Ventilausfall kommen kann!
- Der Drucktaupunkt muss mindestens 15 °C unter der Umgebungs- und Mediumstemperatur liegen und darf max. 3 °C betragen.
- Der Ölgehalt der Druckluft muss über die gesamte Lebensdauer konstant bleiben.
- Verwenden Sie ausschließlich von AVENTICS zugelassene Öle, siehe Kapitel „Technische Informationen“.

Baugröße	Druckluftanschluss		Gewicht	Materialnummer
	Eingang	Entlüftung		
	[1]	[3 / 5]		
ISO 1, ISO 2	G 3/8	G 3/8	0,26	<b>5802850000</b>
	-	-	0,13	<b>5802860000</b>

#### Abmessungen



D581\_231\_d

\* n = Anzahl Anschlussplatten.

\*\* alternative Anschlussöffnungen, mit Stopfen verschlossen

Materialnummer		B	C	E	J	K	L	M	P	Q	R	V
5802850000	ISO 1, ISO 2	G 3/8	G 3/8	27	20	122	30	34	49	-	34	94
5802860000	ISO 1, ISO 2	-	-	-	-	122	29	-	49	15	34	94

Materialnummer	X	Z	Gewicht kg									
5802850000	6,4	8	0,26									
5802860000	6,4	-	0,13									

## Wegeventile ▶ Pneumatisch betätigt, nach Norm

### ISO 5599-1, Größe 2, Serie IS12 Zubehör

#### Blindplatte

▶ Norm: ISO 5599-1 ▶ Baugröße: ISO 2



00104044

Umgebungstemperatur min./max. +0 °C / +80 °C  
 Mediumtemperatur min./max. +0 °C / +80 °C  
 Medium  
 Betriebsdruck min./max. -0,9 bar / 16 bar  
 Befestigungsschraube mit Innensechskant

Werkstoffe:  
 Dichtungen

Acrylnitril-Butadien-Kautschuk

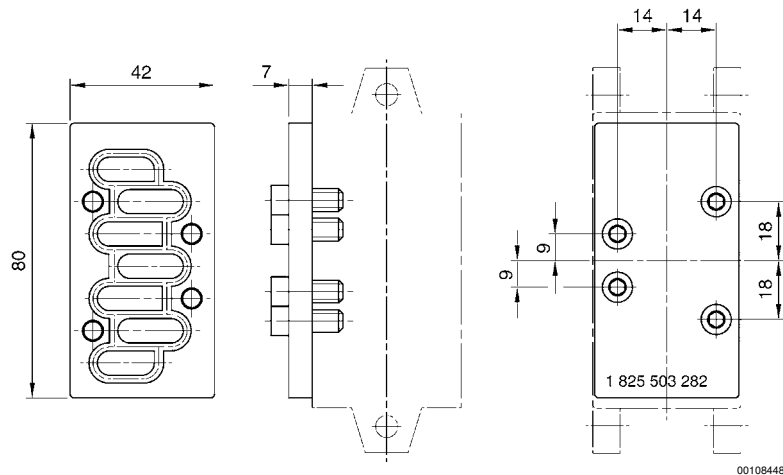
#### Technische Bemerkungen

- Der min. Steuerdruck darf nicht unterschritten werden, da es sonst zu Fehlschaltungen und ggf. Ventilausfall kommen kann!
- Der Drucktaupunkt muss mindestens 15 °C unter der Umgebungs- und Mediumtemperatur liegen und darf max. 3 °C betragen.
- Der Ölgehalt der Druckluft muss über die gesamte Lebensdauer konstant bleiben.
- Verwenden Sie ausschließlich von AVENTICS zugelassene Öle, siehe Kapitel „Technische Informationen“.

Typ	Baugröße	Gewicht [kg]	Materialnummer
Blindplatte	ISO 2	0,229	<b>1825503176</b>
Dichtrahmen ISO 2	-	-	1821A15032

Lieferung inkl. Dichtung und Befestigungsschrauben

#### Abmessungen



00108448

### Blindplatte

▶ Norm: ISO 5599-1 ▶ Baugröße: ISO 2



5810-321

Umgebungstemperatur min./max.	-20 °C / +70 °C
Mediumtemperatur min./max.	-20 °C / +70 °C
Medium	Druckluft
Betriebsdruck min./max.	-1 bar / 16 bar
Anzahl der Ventilplätze	1

Werkstoffe:	
Gehäuse	Aluminium-Druckguss, schwarz lackiert
Grundplatte	Aluminium-Druckguss
Dichtungen	Acrylnitril-Butadien-Kautschuk

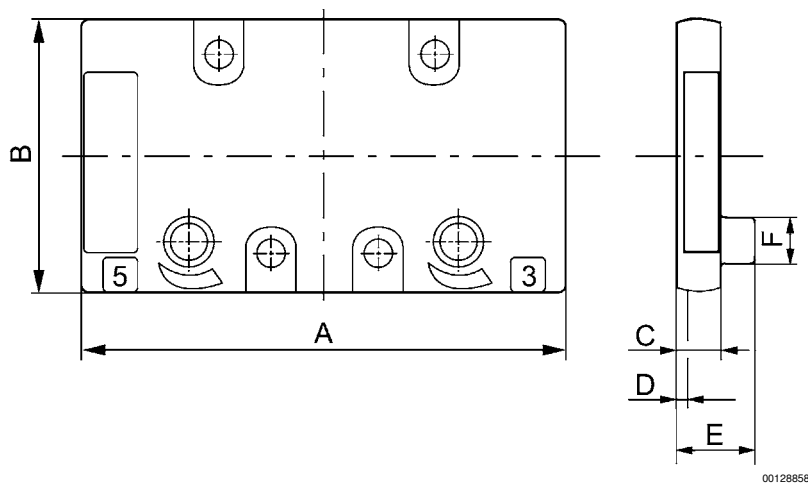
### Technische Bemerkungen

- Der min. Steuerdruck darf nicht unterschritten werden, da es sonst zu Fehlschaltungen und ggf. Ventilausfall kommen kann!
- Der Drucktaupunkt muss mindestens 15 °C unter der Umgebungs- und Mediumtemperatur liegen und darf max. 3 °C betragen.
- Der Ölgehalt der Druckluft muss über die gesamte Lebensdauer konstant bleiben.
- Verwenden Sie ausschließlich von AVENTICS zugelassene Öle, siehe Kapitel „Technische Informationen“.

Baugröße	Gewicht	Materialnummer
	[kg]	
ISO 2	0,1	<b>5802870000</b>

Lieferung inkl. Dichtung und Befestigungsschrauben

### Abmessungen



00128858

Materialnummer	A	B	C	D	E	F	Gewicht kg					
<b>5802870000</b>	86,4	49,4	9	2	–	–	0,1					

**Wegeventile ▶ Pneumatisch betätigt, nach Norm**

**ISO 5599-1, Größe 2, Serie IS12**  
Zubehör

**Drosselplatte**

▶ Norm: ISO 5599-1 ▶ Baugröße: ISO 2



00107463

Umgebungstemperatur min./max. +0 °C / +80 °C  
 Mediumtemperatur min./max. +0 °C / +80 °C  
 Medium Druckluft  
 Betriebsdruck min./max. 0 bar / 16 bar

Werkstoffe:  
 Grundplatte Aluminium  
 Dichtungen Acrylnitril-Butadien-Kautschuk

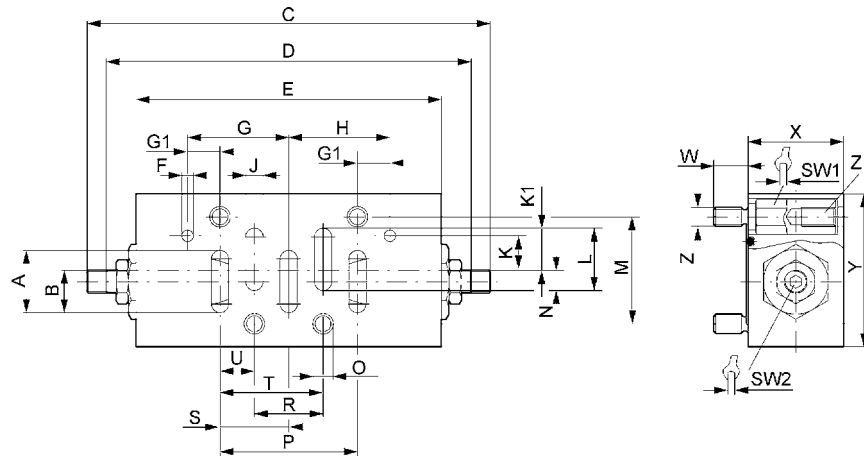
**Technische Bemerkungen**

- Der min. Steuerdruck darf nicht unterschritten werden, da es sonst zu Fehlschaltungen und ggf. Ventilausfall kommen kann!
- Der Drucktaupunkt muss mindestens 15 °C unter der Umgebungs- und Mediumtemperatur liegen und darf max. 3 °C betragen.
- Der Ölgehalt der Druckluft muss über die gesamte Lebensdauer konstant bleiben.
- Verwenden Sie ausschließlich von AVENTICS zugelassene Öle, siehe Kapitel „Technische Informationen“.

	Baugröße	Gewicht [kg]	Materialnummer
	ISO 2	0,444	<b>0821201024</b>

Lieferung inkl. Dichtung und Befestigungsschrauben

**Abmessungen**



00107465\_a

Materialnummer	A	B	C	D	E	F	G	G1	H	J	K	K1
<b>0821201024</b>	22	13,5	128,6	118,6	102	3	34	10	34	7	10	13,5
Materialnummer	L	M	N	O	P	R	S	SW1	SW2	T	U	W
<b>0821201024</b>	22	38	8,5	6,2	48	24	24	9	3	36	12	9

**ISO 5599-1, Größe 2, Serie IS12**

## Zubehör

---

Materialnummer	X	Y	Z	Z1	Gewicht kg							
0821201024	25	55	M6	M6-10	0,444							

---



## Wegeventile ▶ Pneumatisch betätigt, nach Norm

### ISO 5599-1, Größe 2, Serie IS12 Zubehör

#### Adapterplatte

▶ Norm: ISO 5599-1 ▶ Baugröße: ISO 1 -> ISO 2 ▶ Typ F ▶ verblockbar ▶ umgekehrte Druckeinspeisung zulässig



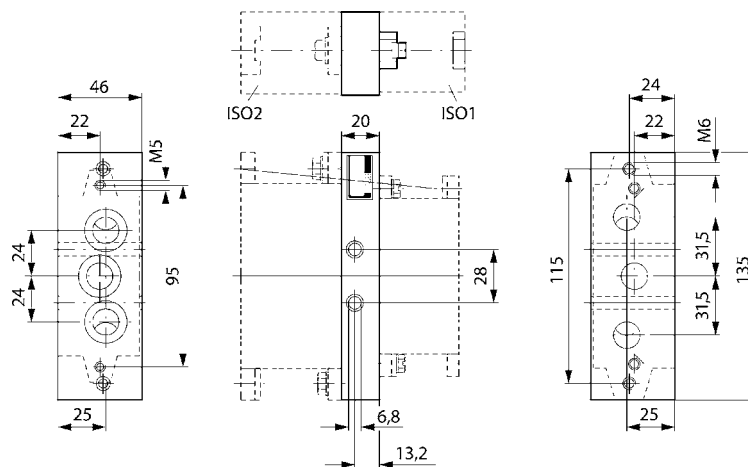
Umgebungstemperatur min./max.	-15 °C / +70 °C
Mediumtemperatur min./max.	-15 °C / +80 °C
Medium	Druckluft
Betriebsdruck min./max.	-0,95 bar / 16 bar
Befestigungsschraube	Außensechskant
Entlüftung (3,5)	Entlüftung (3/5) nicht gefasst Anschlüsse getrennt

Werkstoffe:	
Gehäuse	Aluminium
Grundplatte	Aluminium
Dichtungen	Acrylnitril-Butadien-Kautschuk

#### Technische Bemerkungen

- Der min. Steuerdruck darf nicht unterschritten werden, da es sonst zu Fehlschaltungen und ggf. Ventilausfall kommen kann!
- Der Drucktaupunkt muss mindestens 15 °C unter der Umgebungs- und Mediumtemperatur liegen und darf max. 3 °C betragen.
- Der Ölgehalt der Druckluft muss über die gesamte Lebensdauer konstant bleiben.
- Verwenden Sie ausschließlich von AVENTICS zugelassene Öle, siehe Kapitel „Technische Informationen“.

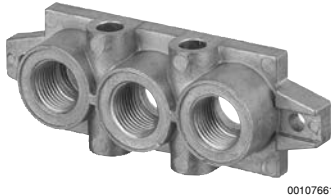
Baugröße	Gewicht [kg]	Materialnummer
ISO 1 -> ISO 2	0,295	1825503164



00107450

## Endplatten für Adapterplatte

▶ Norm: ISO 5599-1 ▶ Baugröße: ISO 1 - ISO 2 ▶ Typ F ▶ verblockbar ▶ umgekehrte Druckeinspeisung zulässig



00107661

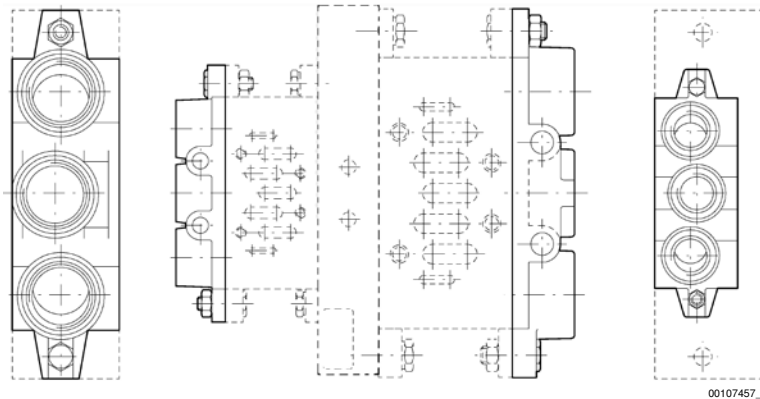
Umgebungstemperatur min./max.	-15 °C / +70 °C
Mediumtemperatur min./max.	-15 °C / +80 °C
Medium	Druckluft
Betriebsdruck min./max.	-0,95 bar / 16 bar
Befestigungsschraube	Außensechskant
Richtung pneum. Anschluss (1)	Seitlich
Richtung pneum. Anschluss (3,5)	Seitlich
Entlüftung (3,5)	mit gefasster Entlüftung (3/5) Anschlüsse getrennt
Werkstoffe:	
Grundplatte	Aluminium-Druckguss
Dichtungen	Acrylnitril-Butadien-Kautschuk

## Technische Bemerkungen

- Der min. Steuerdruck darf nicht unterschritten werden, da es sonst zu Fehlschaltungen und ggf. Ventilausfall kommen kann!
- Der Drucktaupunkt muss mindestens 15 °C unter der Umgebungs- und Mediumtemperatur liegen und darf max. 3 °C betragen.
- Der Ölgehalt der Druckluft muss über die gesamte Lebensdauer konstant bleiben.
- Verwenden Sie ausschließlich von AVENTICS zugelassene Öle, siehe Kapitel „Technische Informationen“.

Baugröße	Gewicht	Materialnummer
	[kg]	
ISO 1, ISO 2	0,255	1825503244

Lieferumfang: 2 Endplatten unterschiedlicher Baugröße inkl. Dichtung und Befestigungsschrauben



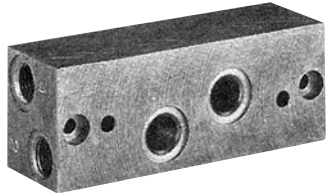
00107457\_a

**Wegeventile ▶ Pneumatisch betätigt, nach Norm**

**ISO 5599-1, Größe 2, Serie IS12  
Zubehör**

**Winkel-Anschlussplatte**

▶ Norm: ISO 5599-1 ▶ Baugröße: ISO 2 ▶ Typ F ▶ Druckluftanschluss Ausgang: G 3/8



P581\_185

Umgebungstemperatur min./max.	-15°C / +80°C
Mediumstemperatur min./max.	-15°C / +80°C
Medium	Druckluft
Betriebsdruck min./max.	0 bar / 10 bar
Befestigungsschraube	mit Innensechskant
Richtung pneum. Anschluss (2,4)	Seitlich
<b>Werkstoffe:</b>	
Grundplatte	Aluminium
Dichtungen	Acrylnitril-Butadien-Kautschuk

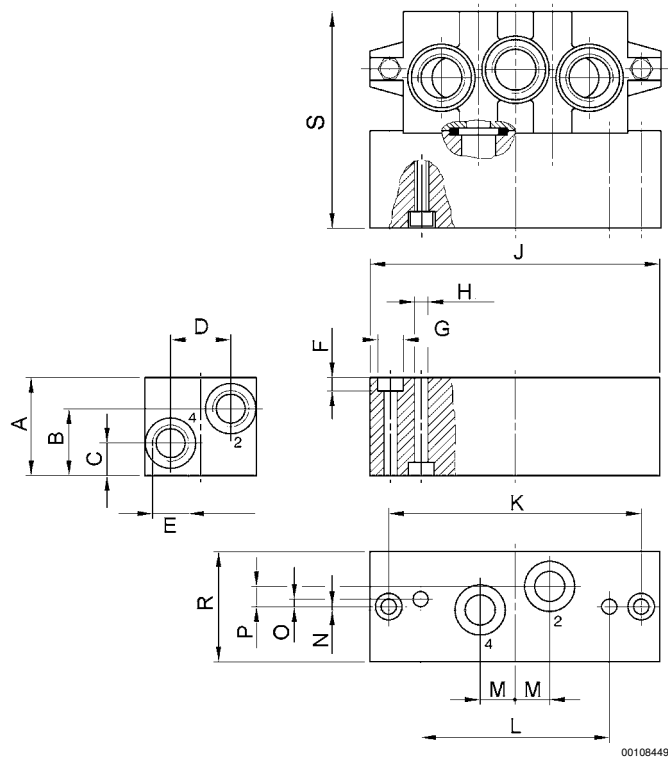
**Technische Bemerkungen**

- Der min. Steuerdruck darf nicht unterschritten werden, da es sonst zu Fehlschaltungen und ggf. Ventilausfall kommen kann!
- Der Drucktaupunkt muss mindestens 15 °C unter der Umgebungs- und Mediumtemperatur liegen und darf max. 3 °C betragen.
- Der Ölgehalt der Druckluft muss über die gesamte Lebensdauer konstant bleiben.
- Verwenden Sie ausschließlich von AVENTICS zugelassene Öle, siehe Kapitel „Technische Informationen“.

Baugröße	Druckluftanschluss	Gewicht	Materialnummer
	<b>Ausgang</b>		
	[2 / 4]	[kg]	
ISO 2	G 3/8	0,688	1825503204

1) mit Gewindeanschluss für Differenzdrucksensor

## Abmessungen



00108449

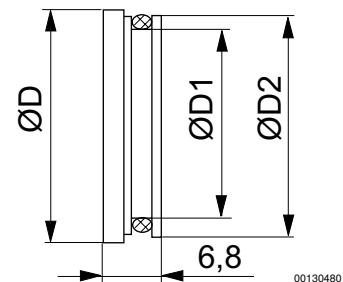
Materialnummer	A	B	C	D	E	F	G	H	J	K	L	M
1825503204	40	26	14	29	G 3/8	6,8	Ø 11	Ø 6,6	135	115	86	15
Materialnummer	N	O	P	R	S	Gewicht kg						
1825503204	5	3	6	55	85	0,688						

## Verschlussstück

▶ Norm:ISO 5599-1 ▶ Typ F ▶ Baugröße:ISO 2



00106827



00130480

Materialnummer	Baugröße	Typ	Ø D	Ø D1	Ø D2
1820220023	ISO 2	Verschlussstück, ISO 2	23	14,3	18,2

**Wegeventile ▶ Pneumatisch betätigt, nach Norm**

**ISO 5599-1, Größe 2, Serie IS12**  
**Zubehör**

Materialnummer	Umgebungstemperatur min./max.	Werkstoff	Werkstoff Dichtung	Gewicht [kg]			
1820220023	-15 / 80	Aluminium	Acrylnitril-Butadien- Kautschuk	0,011			

**ISO 5599-1, Größe 2, Serie IS12**
**Zubehör**
**Adapterplatte**
**▶ Norm: ISO 5599-1 ▶ Baugröße: ISO 1 - ISO 2 ▶ Typ G ▶ verblockbar ▶ umgekehrte Druckeinspeisung zulässig**


5746-141

Umgebungstemperatur min./max.  
 Mediumtemperatur min./max.  
 Medium  
 Betriebsdruck min./max.  
 Oberfläche  
 Entlüftung (3,5)

-20 °C / +70 °C  
 -20 °C / +70 °C  
 Druckluft  
 -1 bar / 16 bar  
 lackiert  
 Entlüftung (3/5) nicht gefasst  
 Anschlüsse getrennt

Werkstoffe:  
 Grundplatte  
 Dichtungen

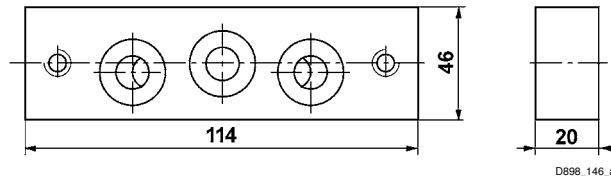
Aluminium-Druckguss, schwarz lackiert  
 Acrylnitril-Butadien-Kautschuk

**Technische Bemerkungen**

- Der min. Steuerdruck darf nicht unterschritten werden, da es sonst zu Fehlschaltungen und ggf. Ventilausfall kommen kann!
- Der Drucktaupunkt muss mindestens 15 °C unter der Umgebungs- und Mediumtemperatur liegen und darf max. 3 °C betragen.
- Der Ölgehalt der Druckluft muss über die gesamte Lebensdauer konstant bleiben.
- Verwenden Sie ausschließlich von AVENTICS zugelassene Öle, siehe Kapitel „Technische Informationen“.
- Die Adapterplatte ist zur Kombination von Grundplatten verschiedener Größen in einem Anschlussblock.

Baugröße	Gewicht	Materialnummer
	[kg]	
ISO 1, ISO 2	0,27	<b>5802520000</b>

Lieferung inkl. Dichtung und Befestigungsschrauben

**Abmessungen**


D898\_146\_a

**Verschlussstück**
**▶ Norm:ISO 5599-1 ▶ Typ G**


P581\_191

**Wegeventile ▶ Pneumatisch betätigt, nach Norm**
**ISO 5599-1, Größe 2, Serie IS12**
**Zubehör**

Materialnummer	Umgebungstemperatur min./max.	Werkstoff	Werkstoff Dichtung	Gewicht [kg]	Bem.			
5802530000	-20 / 70	Messing	Acrylnitril-Butadien- Kautschuk	0,025	1)			
1) Nur für Kanal 1								

## ISO 5599-1, Größe 2, Serie IS12

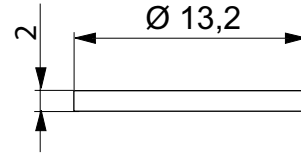
## Zubehör

## Trennsatz

▶ Norm:ISO 5599-1 ▶ Typ K ▶ Baugröße:ISO 1 - ISO 2



P581\_033\_1



23426

Materialnummer	Baugröße	*	Umgebungstemperatur min./max.	Werkstoff	Gewicht [kg]
5802880000	ISO 1, ISO 2	b	-20 / 70	Messing	0,017

Lieferung als 3-teiliges Set

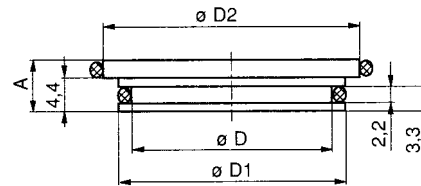
\*Trennstücke, die mit den Buchstaben a-d bezeichnet sind, können sofort an jeder Seite der Zwischenplatte montiert werden, die mit dem gleichen Buchstaben gekennzeichnet ist.

## Verschlussstück, Anschlussplatten ISO 5599-1

▶ Norm:ISO 5599-1 ▶ Typ F ▶ Baugröße:ISO 2



P581\_191



D581\_192

Materialnummer	Baugröße	A	D	D1	D2	Umgebungstemperatur min./max.
8985049022	ISO 2	6,2	15,7	18,3	23	-25 / 70

Materialnummer	Werkstoff	Werkstoff Dichtung
8985049022	Messing	Acrylnitril-Butadien- Kautschuk

nach VDMA 24 345 Form C/D



AVENTICS GmbH  
Ulmer Straße 4  
30880 Laatzen  
Tel. +49 511 2136-0  
Fax +49 511 2136-269  
www.aventics.com  
info@aventics.com



Weitere Adressen finden Sie unter  
[www.aventics.com/contact](http://www.aventics.com/contact)

Verwenden Sie die dargestellten AVENTICS Produkte ausschließlich im industriellen Bereich. Lesen Sie die Produkt-Dokumentation gründlich und vollständig, bevor Sie das Produkt verwenden. Beachten Sie die geltenden Vorschriften und Gesetze des jeweiligen Landes. Bei Integration des Produktes in Applikationen beachten Sie die Angaben des Herstellers der Anlage zur sicheren Anwendung der Produkte. Die angegebenen Daten dienen allein der Produktbeschreibung. Eine Aussage über eine bestimmte Beschaffenheit oder eine Eignung für einen bestimmten Einsatzzweck kann aus unseren Angaben nicht abgeleitet werden. Die Angaben entbinden den Verwender nicht von eigenen Beurteilungen und Prüfungen. Es ist zu beachten, dass die Produkte einem natürlichen Verschleiß- und Alterungsprozess unterliegen.

26-12-2015