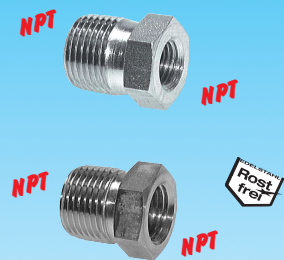


Dokumentation


Reduziernippel mit NPT-Gewinde, bis 275 bar **- Typ RN ... NPT, RN ... NPT ES -**



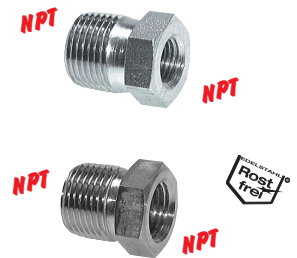
1. Inhalt

2. Artikelnummern und technische Daten	1
3. Abmessungen	1

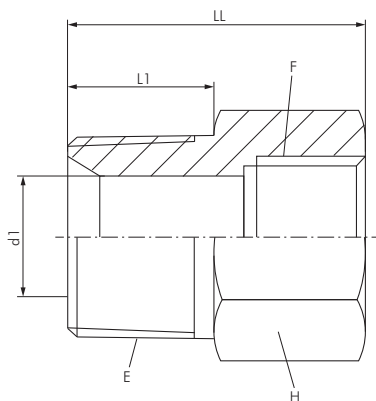
2. Artikelnummern und technische Daten

Reduziernippel mit NPT-Gewinde		bis 275 bar		
Typ	Typ	Gewinde außen	Gewinde innen	PN*
Stahl verzinkt	1.4571 			
RN 1418 NPT	RN 1418 NPT ES	NPT 1/4"	NPT 1/8"	275 bar
RN 1438 NPT	---	NPT 1/4"	NPT 3/8"	210 bar
RN 3818 NPT	RN 3818 NPT ES	NPT 3/8"	NPT 1/8"	210 bar
RN 3814 NPT	RN 3814 NPT ES	NPT 3/8"	NPT 1/4"	210 bar
RN 3812 NPT	---	NPT 3/8"	NPT 1/2"	210 bar
RN 1214 NPT	RN 1214 NPT ES	NPT 1/2"	NPT 1/4"	210 bar
RN 1238 NPT	RN 1238 NPT ES	NPT 1/2"	NPT 3/8"	210 bar
RN 3438 NPT	RN 3438 NPT ES	NPT 3/4"	NPT 3/8"	170 bar
RN 3412 NPT	RN 3412 NPT ES	NPT 3/4"	NPT 1/2"	170 bar
RN 1012 NPT	RN 1012 NPT ES	NPT 1"	NPT 1/2"	140 bar
RN 1034 NPT	RN 1034 NPT ES	NPT 1"	NPT 3/4"	140 bar
RN 11410 NPT	---	NPT 1 1/4"	NPT 1"	80 bar
RN 11210 NPT	---	NPT 1 1/2"	NPT 1"	80 bar

* Angaben gelten für Typ Stahl verzinkt. Für alle anderen Typen fragen Sie bitte an.



3. Abmessungen



Typ	E	F	L1	LL	D1	H
RN 1418 NPT	NPT 1/4"	NPT 1/8"	14,2	21,6	6,0	14
RN 3818 NPT	NPT 3/8"	NPT 1/8"	14,2	21,6	8,3	19