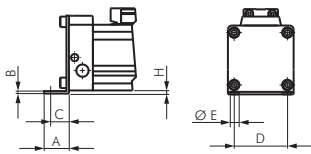


# Kolbenstangenlose Zylinder - Zubehör

## Fußbefestigungen für kolbenstangenlose Zylinder

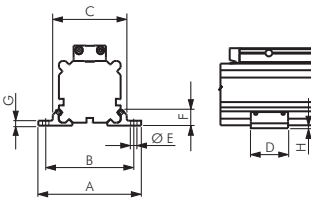
Lieferumfang: 2 Stk. Befestigungswinkel inkl. Schrauben



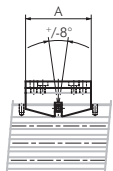
Typ	A	B	C	D	E	H	für Zylinder-Ø
LZ 18 FB	15	2,0	10,0	20	6	2,0	18
LZ 25 FB	18	2,0	12,5	30	6	2,0	25
LZ 32 FB	20	2,5	13,5	40	7	3,0	32
LZ 40 FB	30	3,0	17,5	50	9	3,5	40
LZ 50 FB	28	3,0	20,0	60	9	3,0	50
LZ 63 FB	30	3,0	21,0	75	11	4,5	63

## Mittelbefestigungen für kolbenstangenlose Zylinder

Lieferumfang: 2 Stk. Mittelbefestigung inkl. Schrauben

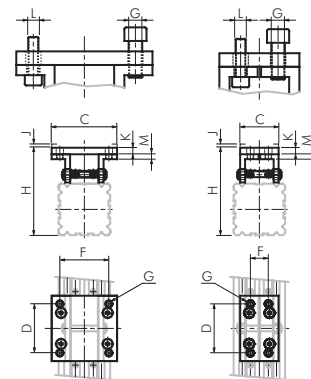


Typ	A	B	C	D	E	F	G	H	für Zylinder-Ø
LZ 18 MB	56	46	36,5	23	3,3	8,3	2,5	2,0	18
LZ 25 MB	70	60	50,0	28	4,4	11,0	3,5	2,0	25
LZ 32 MB	85	73	61,5	33	5,3	13,8	4,0	3,0	32
LZ 40 MB	105	90	75,0	38	5,3	16,5	4,5	3,0	40
LZ 50 MB	122	106	91,0	43	8,5	19,0	5,0	3,0	50
LZ 63 MB	144	125	107,0	48	8,5	22,0	6,0	4,5	63



## Pendelbrücken für kolbenstangenlose Zylinder

Anwendung: Die Pendelbrücke wird dort eingesetzt, wo der kolbenstangenlose Zylinder in Verbindung mit einer externen Führung eingesetzt wird. Die Pendelbrücke verhindert Verspannungen durch Fluchtungsungenauigkeiten (Flexkupplung).



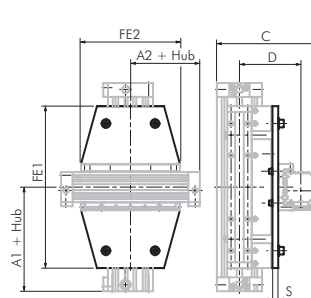
Pendelbrücke breit

Pendelbrücke schmal

Typ	A	C	D	F	G	H	J	K	M	L	für Zylinder-Ø
<b>schmale Pendelbrücke</b>											
LZ 18 PBS	50	25,5	30	9	M 5	54,0	2,5	4	4	M 4	18
LZ 25 PBS	60	30,0	40	14	M 5	70,0	3,0	4	4	M 4	25
LZ 32 PBS	70	37,0	50	16	M 6	86,0	3,5	6	6	M 5	32
LZ 40 PBS	80	47,0	60	22	M 8	107,0	4,5	8	8	M 6	40
LZ 50 PBS	90	56,0	70	30	M 8	123,0	4,5	8	8	M 6	50
LZ 63 PBS	100	73,0	80	40	M 10	145,5	5,0	8	8	M 8	63
<b>breite Pendelbrücke</b>											
LZ 18 PBB	50	41,5	30	34	M 5	54,0	2,5	4	4	M 4	18
LZ 25 PBB	60	50,0	40	38	M 5	70,0	3,0	4	4	M 4	25
LZ 32 PBB	70	60,0	50	48	M 6	86,0	3,5	6	6	M 5	32
LZ 40 PBB	80	80,0	60	60	M 8	107,0	4,5	8	8	M 6	40
LZ 50 PBB	90	95,0	70	70	M 8	123,0	4,5	8	8	M 6	50
LZ 63 PBB	100	120,0	80	80	M 10	145,5	5,0	8	8	M 8	63

## Kreuzträger für kolbenstangenlose Zylinder

Anwendung: Der Kreuzträger wird verwendet um 2 Führungszylindern zu einem 2-Achsen-System zu verbinden. Die Führungszylinder müssen separat bestellt werden.



Typ	A1	A2	C	D	FE1	FE2	S	Zylinder-Ø1	Zylinder-Ø2
LZ 18/18 KT	80	80	84,0	54,0	103	103	6	18	18
LZ 25/18 KT	100	80	100,0	64,0	131	103	8	25	18
LZ 25/25 KT	100	100	114,0	72,0	131	131	8	25	25
LZ 32/18 KT	120	80	112,0	71,0	171	103	8	32	18
LZ 32/25 KT	120	100	128,0	81,0	171	131	10	32	25
LZ 32/32 KT	120	120	140,0	88,0	171	171	10	32	32
LZ 40/25 KT	150	100	142,0	89,5	220	131	10	40	25
LZ 40/32 KT	150	120	154,0	96,5	220	171	10	40	32
LZ 40/40 KT	150	150	168,0	105,0	220	220	10	40	40
LZ 50/32 KT	180	120	171,0	106,0	280	171	10	50	32
LZ 50/40 KT	180	150	187,0	116,5	280	220	12	50	40
LZ 50/50 KT	180	180	204,0	126,0	280	280	12	50	50
LZ 63/40 KT	215	150	204,5	126,5	333	220	12	63	40
LZ 63/50 KT	215	180	221,5	136,0	333	280	12	63	50
LZ 63/63 KT	215	215	239,0	146,0	333	333	12	63	63