

# Dokumentation

## ***IQS - Steckanschlüsse L-Steckverschraubungen, kurz - Typ IQSL ... -***



## 1. Inhalt

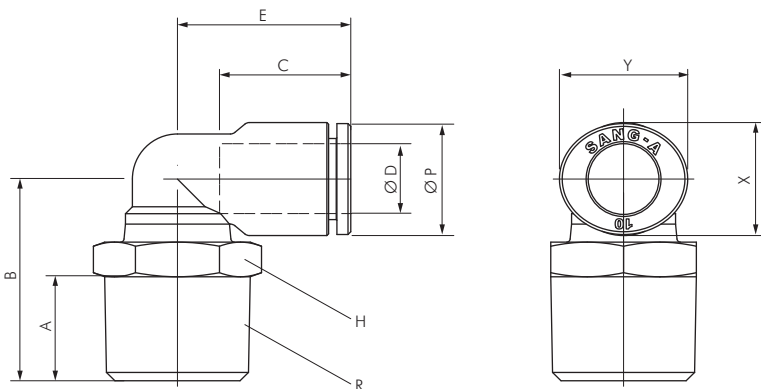
2. Artikelnummern und technische Daten	1
3. Abmessungen	2

## 2. Artikelnummern und technische Daten

L-Steckverschraubungen, kurz						Standard		
Typ	R	D	Typ	R	D	Typ	R	D
IQSL M54	M 5	4	IQSL 148	R 1/4"	8	IQSL 3816	R 3/8"	16
IQSL M56	M 5	6	IQSL 1410	R 1/4"	10	IQSL 126	R 1/2"	6
IQSL 184	R 1/8"	4	IQSL 1412	R 1/4"	12	IQSL 128	R 1/2"	8
IQSL 186	R 1/8"	6	IQSL 386	R 3/8"	6	IQSL 1210	R 1/2"	10
IQSL 188	R 1/8"	8	IQSL 388	R 3/8"	8	IQSL 1212	R 1/2"	12
IQSL 1810	R 1/8"	10	IQSL 3810	R 3/8"	10	IQSL 1214	R 1/2"	14
IQSL 144	R 1/4"	4	IQSL 3812	R 3/8"	12	IQSL 1216	R 1/2"	16
IQSL 146	R 1/4"	6	IQSL 3814	R 3/8"	14			



## 3. Abmessungen



Typ	ØD	R	ØP	A	B	C	E	H	X	Y
IQSL M54	4	M5	9,0	4	14,6	14,5	17,1	9	8,6	10,8
IQSL M56	6	M5	11,2	4	15,7	15,5	18,0	9	11,0	13,0
IQSL 184	4	R 1/8"	9,0	8	17,8	14,5	17,1	10	8,6	10,8
IQSL 186	6	R 1/8"	11,2	8	18,9	15,5	18,0	10	11,0	13,0
IQSL 188	8	R 1/8"	13,6	8	20,3	17,8	23,6	10	13,0	15,0
IQSL 1810	10	R 1/8"	16,3	8	23,6	19,4	25,0	17	16,0	18,5
IQSL 144	4	R 1/4"	9,0	11	20,8	14,5	17,1	14	8,6	10,8
IQSL 146	6	R 1/4"	11,2	11	21,9	15,5	18,0	14	11,0	13,0
IQSL 148	8	R 1/4"	13,6	11	22,8	17,8	23,6	14	13,0	15,0
IQSL 1410	10	R 1/4"	16,3	11	26,6	19,4	25,0	17	16,0	18,5
IQSL 1412	12	R 1/4"	19,7	11	28,5	22,4	32,2	17	19,5	22,5
IQSL 386	6	R 1/8"	11,2	12	22,9	15,5	18,0	17	11,0	13,0
IQSL 388	8	R 1/8"	13,6	12	23,8	17,8	23,6	17	13,0	15,0
IQSL 3810	10	R 1/8"	16,3	12	26,1	19,4	25,0	17	16,0	18,5
IQSL 3812	12	R 3/8"	19,7	12	28,0	22,4	32,2	17	19,5	22,5
IQSL 3814	14	R 3/8"	23,5	12	35,0	24,4	31,9	20	23,0	25,0
IQSL 3816	16	R 3/8"	25,6	12	36,0	25,0	34,0	20	24,0	27,0
IQSL 126	6	R 1/2"	11,2	15	26,9	15,5	18,0	21	11,0	13,0
IQSL 128	8	R 1/2"	13,6	15	27,8	17,8	23,6	21	13,0	15,0
IQSL 1210	10	R 1/2"	16,3	15	29,1	19,4	25,0	21	16,0	18,5
IQSL 1212	12	R 1/2"	19,7	15	31,0	22,4	32,2	21	19,5	22,5
IQSL 1214	14	R 1/2"	23,5	15	37,5	24,4	31,9	21	23,0	25,0
IQSL 1216	16	R 1/2"	25,6	15	38,5	25,0	34,0	21	24,0	27,0

Alle Angaben verstehen sich als unverbindliche Richtwerte! Für nicht schriftlich bestätigte Datenauswahl übernehmen wir keine Haftung. Druckangaben beziehen sich, soweit nicht anders angegeben, auf Flüssigkeiten der Gruppe II bei +20°C.