

Kompaktzylinder - Eco-Line (SQ)

NEU
Besonders preiswert!



Typ Ø 16 - 25 mm



Typ Ø 32 - 100 mm

Kompaktzylinder doppeltwirkend mit Magnetkolben

Eco-Line (SQ)

Werkstoffe: Körper: Aluminium eloxiert, Kolbenstange: Stahl hartverchromt, Dichtung: NBR
Temperaturbereich: -10°C bis max. +60°C, Betriebsdruck: max. 10 bar

Kolben-Ø 12 mm	Kolben-Ø 16 mm	Kolben-Ø 20 mm	Kolben-Ø 25 mm	Kolben-Ø 32 mm	Kolben-Ø 40 mm	Hub
SQ 12/5 SZ	SQ 16/5 SZ	SQ 20/5 SZ	SQ 25/5 SZ	SQ 32/5 SZ	SQ 40/5 SZ	5
SQ 12/10 SZ	SQ 16/10 SZ	SQ 20/10 SZ	SQ 25/10 SZ	SQ 32/10 SZ	SQ 40/10 SZ	10
SQ 12/15 SZ	SQ 16/15 SZ	SQ 20/15 SZ	SQ 25/15 SZ	SQ 32/15 SZ	SQ 40/15 SZ	15
SQ 12/20 SZ	SQ 16/20 SZ	SQ 20/20 SZ	SQ 25/20 SZ	SQ 32/20 SZ	SQ 40/20 SZ	20
SQ 12/25 SZ	SQ 16/25 SZ	SQ 20/25 SZ	SQ 25/25 SZ	SQ 32/25 SZ	SQ 40/25 SZ	25
SQ 12/30 SZ	SQ 16/30 SZ	SQ 20/30 SZ	SQ 25/30 SZ	SQ 32/30 SZ	SQ 40/30 SZ	30
---	---	SQ 20/35 SZ	SQ 25/35 SZ	SQ 32/35 SZ	SQ 40/35 SZ	35
---	---	SQ 20/40 SZ	SQ 25/40 SZ	SQ 32/40 SZ	SQ 40/40 SZ	40
---	---	SQ 20/45 SZ	SQ 25/45 SZ	SQ 32/45 SZ	SQ 40/45 SZ	45
---	---	SQ 20/50 SZ	SQ 25/50 SZ	SQ 32/50 SZ	SQ 40/50 SZ	50
---	---	---	---	SQ 32/60 SZ	SQ 40/60 SZ	60
---	---	---	---	SQ 32/70 SZ	SQ 40/70 SZ	70
---	---	---	---	SQ 32/75 SZ	SQ 40/75 SZ	75
---	---	---	---	SQ 32/80 SZ	SQ 40/80 SZ	80
---	---	---	---	SQ 32/90 SZ	SQ 40/90 SZ	90
---	---	---	---	SQ 32/100 SZ	SQ 40/100 SZ	100

Reparatursätze

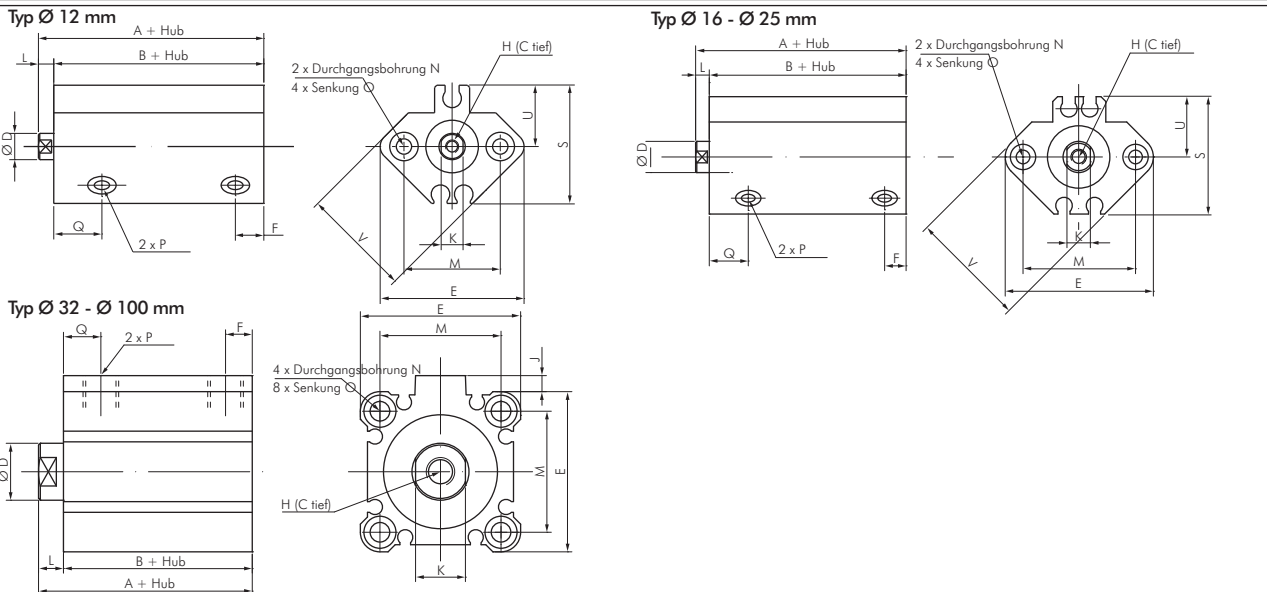
SQ 12 REP	SQ 16 REP	SQ 20 REP	SQ 25 REP	SQ 32 REP	SQ 40 REP
-----------	-----------	-----------	-----------	-----------	-----------

Kolben-Ø 50 mm	Kolben-Ø 63 mm	Kolben-Ø 80 mm	Kolben-Ø 100 mm	Hub
SQ 50/5 SZ	SQ 63/5 SZ	SQ 80/5 SZ	SQ 100/5 SZ	5
SQ 50/10 SZ	SQ 63/10 SZ	SQ 80/10 SZ	SQ 100/10 SZ	10
SQ 50/15 SZ	SQ 63/15 SZ	SQ 80/15 SZ	SQ 100/15 SZ	15
SQ 50/20 SZ	SQ 63/20 SZ	SQ 80/20 SZ	SQ 100/20 SZ	20
SQ 50/25 SZ	SQ 63/25 SZ	SQ 80/25 SZ	SQ 100/25 SZ	25
SQ 50/30 SZ	SQ 63/30 SZ	SQ 80/30 SZ	SQ 100/30 SZ	30
SQ 50/35 SZ	SQ 63/35 SZ	SQ 80/35 SZ	SQ 100/35 SZ	35
SQ 50/40 SZ	SQ 63/40 SZ	SQ 80/40 SZ	SQ 100/40 SZ	40
SQ 50/45 SZ	SQ 63/45 SZ	SQ 80/45 SZ	SQ 100/45 SZ	45
SQ 50/50 SZ	SQ 63/50 SZ	SQ 80/50 SZ	SQ 100/50 SZ	50
SQ 50/60 SZ	SQ 63/60 SZ	SQ 80/60 SZ	SQ 100/60 SZ	60
SQ 50/70 SZ	SQ 63/70 SZ	SQ 80/70 SZ	SQ 100/70 SZ	70
SQ 50/75 SZ	SQ 63/75 SZ	SQ 80/75 SZ	SQ 100/75 SZ	75
SQ 50/80 SZ	SQ 63/80 SZ	SQ 80/80 SZ	SQ 100/80 SZ	80
SQ 50/90 SZ	SQ 63/90 SZ	SQ 80/90 SZ	SQ 100/90 SZ	90
SQ 50/100 SZ	SQ 63/100 SZ	SQ 80/100 SZ	SQ 100/100 SZ	100

Reparatursätze

SQ 50 REP	SQ 63 REP	SQ 80 REP	SQ 100 REP
-----------	-----------	-----------	------------

Maßtabelle für SQ-Zylinder



Kolben-Ø	A	B	C	D	E	F	H	J	K	L	M	N	O	P	Q	S	U	V
12 mm	31,5	28,0	6	6	33	6,5	M 3	---	5	3,5	22	3,5	6,5 (3,5 tief)	M 5	11,0	27,5	14	25
16 mm	34,0	30,5	8	8	38	5,5	M 4	---	6	3,5	28	3,5	6,5 (3,5 tief)	M 5	10,0	29,5	15	29
20 mm	36,0	31,5	7	10	47	5,5	M 5	---	8	4,5	36	5,5	9 (7 tief)	M 5	10,5	35,5	18	36
25 mm	37,5	32,5	12	12	52	5,5	M 6	---	10	5,0	40	5,5	9 (7 tief)	M 5	11,0	40,5	21	40
32 mm	40,0	33,0	13	16	45	7,5	M 8	4,5	14	7,0	34	5,5	9 (7 tief)	G 1/8"	10,5	---	---	---
40 mm	46,5	39,5	13	16	52	8,0	M 8	5,0	14	7,0	40	5,5	9 (7 tief)	G 1/8"	11,0	---	---	---
50 mm	48,5	40,5	15	20	64	10,5	M 10	7,0	17	8,0	50	6,6	11 (8 tief)	G 1/4"	10,5	---	---	---
63 mm	54,0	46,0	15	20	77	10,5	M 10	7,0	17	8,0	60	9,0	14 (10,5 tief)	G 1/4"	15,0	---	---	---
80 mm	63,5	53,5	21	25	98	12,5	M 16	6,0	22	10,0	77	11,0	17,5 (13,5 tief)	G 3/8"	16,0	---	---	---
100 mm	75,0	63,0	27	30	117	13,0	M 20	6,5	27	12,0	94	11,0	17,5 (13,5 tief)	G 3/8"	23,0	---	---	---

Alle Angaben verstehen sich als unverbindliche Richtwerte! Für nicht schriftlich bestätigte Datenauswahl übernehmen wir keine Haftung. Druckangaben beziehen sich, soweit nicht anders angegeben, auf Flüssigkeiten der Gruppe II bei +20°C.