

Greif- und Vakuumtechnik ▶ Vakuumsauggreifer

Serie BSG

Katalogbroschüre

Rexroth
Pneumatics



Greif- und Vakuumtechnik ▶ Vakuumsauggreifer
Serie BSG

	Serie BSG ▶ F = 0,95 - 570 N ▶ Außendurchmesser: 10,4 - 150 mm ▶ Innengewinde	3
	Serie BSG ▶ F = 0,95 - 570 N ▶ Außendurchmesser: 10,4 - 150 mm ▶ Innengewinde ▶ wärmebeständig	5
	Serie BSG ▶ F = 0,95 - 137,4 N ▶ Außendurchmesser: 10,4 - 74 mm ▶ Außengewinde	7
	Serie BSG ▶ F = 0,95 - 137,4 N ▶ Außendurchmesser: 10,4 - 74 mm ▶ Außengewinde ▶ wärmebeständig	9
	Serie BSG ▶ F = 13,5 - 140 N ▶ Außendurchmesser: 29 - 84 mm ▶ Innengewinde ▶ verschleißarm	11
	Serie BSG ▶ F = 13,5 - 140 N ▶ Außendurchmesser: 29 - 84 mm ▶ Außengewinde ▶ verschleißarm	13

Greif- und Vakuumtechnik ▶ Vakuumsauggreifer

Serie BSG

▶ F = 0,95 - 570 N ▶ Außendurchmesser: 10,4 - 150 mm ▶ Innengewinde



00121324

Umgebungstemperatur min./max. -10°C / +70°C
 Umgebungstemperatur kurzzeitig (<30 s) min./max. -30°C / +120°C
 Härte gemäß Norm ISO 7619-1:2010 55 ± 5 Shore A
 Abriebswert gemäß Norm ISO 4649:2002 100-120 mm³

Werkstoffe:
 Anschlussteil Aluminium
 Sauger Acrylnitril-Butadien-Kautschuk

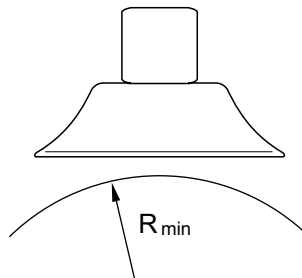
Technische Bemerkungen

- Zur Anwendung auf unebenen, empfindlichen und glatten bis leicht rauhen Oberflächen.

	Druckluftanschluss	Außendurchmesser	Haltekraft*)	Abreibkraft	Volumen	max. Krümmung des Objektes R _{min}	Gewicht	Lieferreinheit	Materialnummer
		[mm]	[N]	[N]	[cm³]	[mm]			
	G 1/8	10,4	0,95	3,8	0,23	10	0,005	2	1820415032
	G 1/8	15,6	2,3	6,7	0,75	20	0,006	2	1820415036
	G 1/8	20	5,7	15,2	1,4	25	0,006	1	1820415040
	G 1/4	30	13,6	39,6	4,75	40	0,016	1	1820415044
	G 1/4	38	22,8	64,5	9,25	60	0,019	1	1820415048
	G 1/4	50	51,3	95	26,25	75	0,027	1	1820415052
	G 1/4	74	137,4	218	76	70	0,071	1	1820415056
	G 1/2	111	280	570	330	85	0,425	1	2734110000
	G 1/2	150	570	1000	800	250	0,91	1	2734150000

*) Theoretischer Wert bei 60% Vakuum, ohne Sicherheitsfaktor

max. Krümmung des Objektes R_{min}

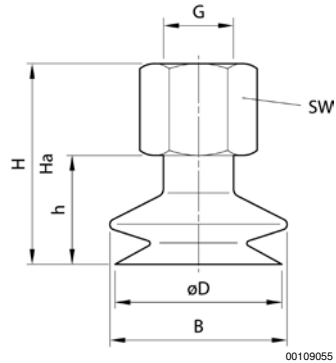


00132217

Serie BSG

▶ F = 0,95 - 570 N ▶ Außendurchmesser: 10,4 - 150 mm ▶ Innengewinde

Abmessungen



Materialnummer	ØD	G	Ha*)	H	h	B	SW						
1820415032	10,4	G 1/8	24	28	16	12	14						
1820415036	15,6	G 1/8	24	31	19	17	14						
1820415040	20	G 1/8	25	31	19	24	14						
1820415044	30	G 1/4	33	42	27	36	17						
1820415048	38	G 1/4	33	43	28	46	17						
1820415052	50	G 1/4	37	49	34	59	17						
1820415056	74	G 1/4	48	62	47	83	21						
2734110000	111	G 1/2	40,5	69,5	58	122	-						
2734150000	150	G 1/2	52	89,5	77	167	-						

*) Höhe bei Vakuumbetrieb

Greif- und Vakuumtechnik ▶ Vakuumsauggreifer

Serie BSG

▶ F = 0,95 - 570 N ▶ Außendurchmesser: 10,4 - 150 mm ▶ Innengewinde ▶ wärmebeständig



00121323

Umgebungstemperatur min./max.	-30°C / +180°C
Umgebungstemperatur kurzzeitig (<30 s) min./max.	-50°C / +220°C
Härte gemäß Norm ISO 7619-1:2010	55 ± 5 Shore A
Abriebswert gemäß Norm ISO 4649:2002	180-200 mm³

Werkstoffe:	
Anschlusssteil	Aluminium
Sauger	Fluor-Methyl-Polysiloxan

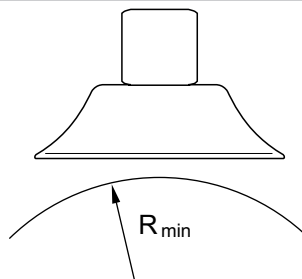
Technische Bemerkungen

- Zur Anwendung auf unebenen, empfindlichen und glatten bis leicht rauhen Oberflächen.

	Druckluftanschluss	Außendurchmesser	Haltekraft*)	Abreißkraft	Volumen	max. Krümmung des Objektes R _{min}	Gewicht	Lieferreinheit	Materialnummer
		[mm]	[N]	[N]	[cm³]	[mm]	[kg]	[Stück]	
	G 1/8	10,4	0,95	3,8	0,23	10	0,005	2	1820415030
	G 1/8	15,6	2,3	6,7	0,75	20	0,0055	2	1820415034
	G 1/8	20	5,7	15,2	1,4	25	0,0062	1	1820415038
	G 1/4	30	13,6	39,6	4,75	40	0,016	1	1820415042
	G 1/4	38	22,8	64,5	9,25	60	0,019	1	1820415046
	G 1/4	50	51,3	95	26,25	75	0,027	1	1820415050
	G 1/4	74	137,4	218	76	70	0,071	1	1820415054
	G 1/2	111	280	570	330	85	0,425	1	2734110100
G 1/2	150	570	1000	800	250	0,91	1	2734150100	

*) Theoretischer Wert bei 60% Vakuum, ohne Sicherheitsfaktor

max. Krümmung des Objektes R_{min}

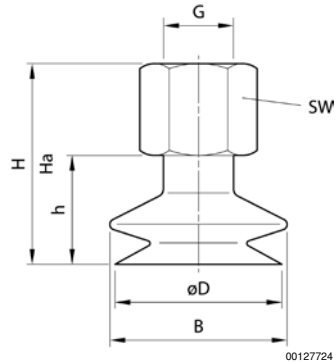


00132217

Serie BSG

▶ F = 0,95 - 570 N ▶ Außendurchmesser: 10,4 - 150 mm ▶ Innengewinde ▶ wärmebeständig

Abmessungen



Materialnummer	ØD	G	Ha*)	H	h	B	SW					
1820415030	10,4	G 1/8	24	28	16	12	14					
1820415034	15,6	G 1/8	24	31	19	17	14					
1820415038	20	G 1/8	25	31	19	24	14					
1820415042	30	G 1/4	33	42	27	36	17					
1820415046	38	G 1/4	33	43	28	46	17					
1820415050	50	G 1/4	37	49	34	59	17					
1820415054	74	G 1/4	48	62	47	83	21					
2734110100	111	G 1/2	40,5	69,5	58	122	-					
2734150100	150	G 1/2	52	89,5	77	167	-					

*) Höhe bei Vakuumbetrieb

Greif- und Vakuumtechnik ▶ Vakuumsauggreifer

Serie BSG

▶ F = 0,95 - 137,4 N ▶ Außendurchmesser: 10,4 - 74 mm ▶ Außengewinde



00121326

Umgebungstemperatur min./max. -10°C / +70°C
 Umgebungstemperatur kurzzeitig (<30 s) min./max. -30°C / +120°C
 Härte gemäß Norm ISO 7619-1:2010 55 ± 5 Shore A
 Abriebswert gemäß Norm ISO 4649:2002 100-120 mm³

Werkstoffe:
 Anschlussteil Aluminium
 Sauger Acrylnitril-Butadien-Kautschuk

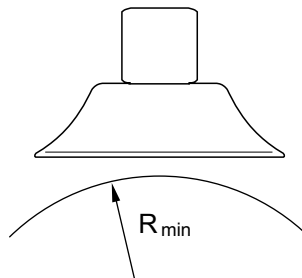
Technische Bemerkungen

- Zur Anwendung auf unebenen, empfindlichen und glatten bis leicht rauhen Oberflächen.

	Druckluftanschluss	Außendurchmesser	Haltekraft*)	Abreißkraft	Volumen	max. Krümmung des Objektes R _{min}	Gewicht	Lieferreinheit	Materialnummer
		[mm]	[N]	[N]	[cm³]	[mm]	[kg]	[Stück]	
	G 1/8	10,4	0,95	3,8	0,23	10	0,005	2	1820415031
	G 1/8	15,6	2,3	6,7	0,75	20	0,006	2	1820415035
	G 1/8	20	5,7	15,2	1,4	25	0,006	1	1820415039
	G 1/4	30	13,6	39,6	4,75	40	0,016	1	1820415043
	G 1/4	38	22,8	64,5	9,25	60	0,019	1	1820415047
	G 1/4	50	51,3	95	26,25	75	0,027	1	1820415051
G 1/4	74	137,4	218	76	70	0,071	1	1820415055	

*) Theoretischer Wert bei 60% Vakuum, ohne Sicherheitsfaktor

max. Krümmung des Objektes R_{min}

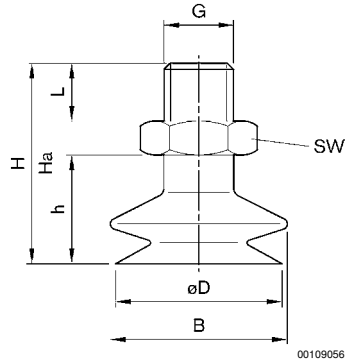


00132217

Serie BSG

▶ F = 0,95 - 137,4 N ▶ Außendurchmesser: 10,4 - 74 mm ▶ Außengewinde

Abmessungen



Materialnummer	ØD	G	Ha*)	H	h	B	SW	L				
1820415031	10,4	G 1/8	25,5	29,5	16	12	14	7,5				
1820415035	15,6	G 1/8	25,5	32,5	19	17	14	7,5				
1820415039	20	G 1/8	27,5	32,5	19	24	14	7,5				
1820415043	30	G 1/4	33	42	27	36	17	11				
1820415047	38	G 1/4	33	43	28	46	17	11				
1820415051	50	G 1/4	37	49	34	59	17	11				
1820415055	74	G 1/4	50	64	47	83	21	11				

*) Höhe bei Vakuumbetrieb

Greif- und Vakuumtechnik ▶ Vakuumsauggreifer

Serie BSG

▶ F = 0,95 - 137,4 N ▶ Außendurchmesser: 10,4 - 74 mm ▶ Außengewinde ▶ wärmebeständig



00121325

Umgebungstemperatur min./max. -30°C / +180°C
 Umgebungstemperatur kurzzeitig (<30 s) min./max. -50°C / +220°C
 Härte gemäß Norm ISO 7619-1:2010 55 ± 5 Shore A
 Abriebswert gemäß Norm ISO 4649:2002 180-200 mm³

Werkstoffe:
 Anschlussteil Aluminium
 Sauger Fluor-Methyl-Polysiloxan

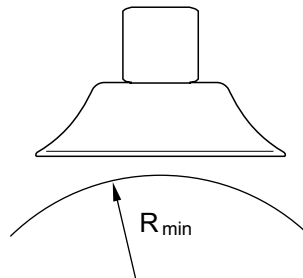
Technische Bemerkungen

- Zur Anwendung auf unebenen, empfindlichen und glatten bis leicht rauhen Oberflächen.

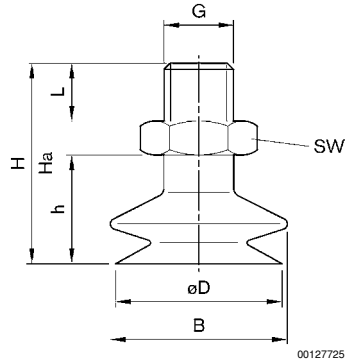
	Druckluftanschluss	Außendurchmesser [mm]	Haltekraft*)	Abreibkraft	Volumen	max. Krümmung des Objektes R _{min}	Gewicht [kg]	Lieferreinheit [Stück]	Materialnummer
			[N]	[N]	[cm³]	[mm]			
	G 1/8	10,4	0,95	3,8	0,23	10	0,005	2	1820415029
	G 1/8	15,6	2,3	6,7	0,75	20	0,006	2	1820415033
	G 1/8	20	5,7	15,2	1,4	25	0,006	1	1820415037
	G 1/4	30	13,6	39,6	4,75	40	0,016	1	1820415041
	G 1/4	38	22,8	64,5	9,25	60	0,019	1	1820415045
	G 1/4	50	51,3	95	26,25	75	0,027	1	1820415049
	G 1/4	74	137,4	218	76	70	0,071	1	1820415053

*) Theoretischer Wert bei 60% Vakuum, ohne Sicherheitsfaktor

max. Krümmung des Objektes R_{min}



00132217

Serie BSG
▶ F = 0,95 - 137,4 N ▶ Außendurchmesser: 10,4 - 74 mm ▶ Außengewinde ▶ wärmebeständig
Abmessungen


Materialnummer	ØD	G	Ha*)	H	h	B	SW	L				
1820415029	10,4	G 1/8	25,5	29,5	16	12	14	7,5				
1820415033	15,6	G 1/8	25,5	32,5	19	17	14	7,5				
1820415037	20	G 1/8	27,5	32,5	19	24	14	7,5				
1820415041	30	G 1/4	33	42	27	36	17	11				
1820415045	38	G 1/4	33	43	28	46	17	11				
1820415049	50	G 1/4	37	49	34	59	17	11				
1820415053	74	G 1/4	50	64	47	83	21	11				

*) Höhe bei Vakuumbetrieb

Greif- und Vakuumtechnik ▶ Vakuumsauggreifer

Serie BSG

▶ F = 13,5 - 140 N ▶ Außendurchmesser: 29 - 84 mm ▶ Innengewinde ▶ verschleißarm



00108463_2

Umgebungstemperatur min./max.	-40°C / +80°C
Umgebungstemperatur kurzzeitig (<30 s) min./max.	-40°C / +100°C
Härte gemäß Norm ISO 7619-1:2010	72 ± 5 Shore A
Abriebswert gemäß Norm ISO 4649:2002	10-12 mm³
Werkstoffe:	
Anschlusssteil	Aluminium
Sauger	Polyurethan

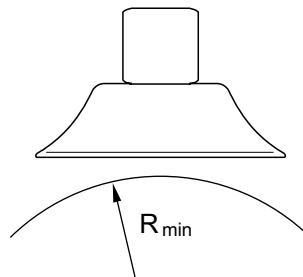
Technische Bemerkungen

- Zur Anwendung auf unebenen, empfindlichen und glatten bis leicht rauhen Oberflächen.

	Druckluftanschluss	Außendurchmesser	Haltekraft*)	Abreißkraft	Volumen	max. Krümmung des Objektes R _{min}	Gewicht	Lieferinheit	Materialnummer
		[mm]	[N]	[N]	[cm³]	[mm]	[kg]	[Stück]	
	G 1/4	29	13,5	32	4,2	25	0,014	1	1820415158
		38	33	56	11,3	30	0,016		1820415174
		47	52	88	22,6	40	0,025		1820415176
		59	75	120	31	50	0,038		1820415159
		84	140	250	78	80	0,114		1820415160

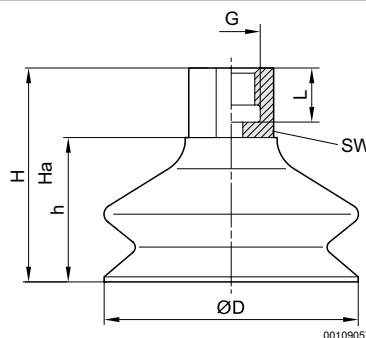
*) Theoretischer Wert bei 60% Vakuum, ohne Sicherheitsfaktor

max. Krümmung des Objektes R_{min}



00132217

Abmessungen



00109057

Serie BSG

▶ F = 13,5 - 140 N ▶ Außendurchmesser: 29 - 84 mm ▶ Innengewinde ▶ verschleißarm

Materialnummer	ØD	G	Ha*)	H	h	L	SW					
1820415158	29	G 1/4	33,5	42	27	12	17					
1820415174	38	G 1/4	28,2	41	26	12	17					
1820415176	47	G 1/4	33	47,5	32,5	12	17					
1820415159	59	G 1/4	36,5	49	34	12	17					
1820415160	84	G 1/4	47	62	47	12	22					

*) Höhe bei Vakuumbetrieb

Greif- und Vakuumtechnik ▶ Vakuumsauggreifer

Serie BSG

▶ F = 13,5 - 140 N ▶ Außendurchmesser: 29 - 84 mm ▶ Außengewinde ▶ verschleißarm



00108463_1

Umgebungstemperatur min./max.	-40°C / +80°C
Umgebungstemperatur kurzzeitig (<30 s) min./max.	-40°C / +100°C
Härte gemäß Norm ISO 7619-1:2010	72 ± 5 Shore A
Abriebswert gemäß Norm ISO 4649:2002	10-12 mm³

Werkstoffe:	
Anschlusssteil	Aluminium
Sauger	Polyurethan

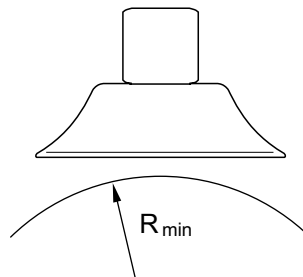
Technische Bemerkungen

- Zur Anwendung auf unebenen, empfindlichen und glatten bis leicht rauhen Oberflächen.

	Druckluftanschluss	Außendurchmesser	Haltekraft*)	Abreißkraft	Volumen	max. Krümmung des Objektes R _{min}	Gewicht	Lieferinheit	Materialnummer
		[mm]	[N]	[N]	[cm³]	[mm]	[kg]	[Stück]	
	G 1/4	29	13,5	32	4,2	25	0,015	1	1820415115
		38	33	56	11,3	30	0,017		1820415175
		47	52	88	22,6	40	0,026		1820415177
		59	75	120	31	50	0,038		1820415116
		84	140	250	78	80	0,109		1820415117

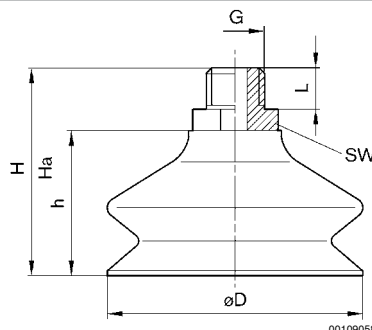
*) Theoretischer Wert bei 60% Vakuum, ohne Sicherheitsfaktor

max. Krümmung des Objektes R_{min}



00132217

Abmessungen



00109058

Serie BSG

▶ F = 13,5 - 140 N ▶ Außendurchmesser: 29 - 84 mm ▶ Außengewinde ▶ verschleißarm

Materialnummer	ØD	G	Ha*)	H	h	L	SW						
1820415115	29	G 1/4	33,5	42	27	10	17						
1820415175	38	G 1/4	27,2	41	26	10	17						
1820415177	47	G 1/4	33	47,5	32,5	10	17						
1820415116	59	G 1/4	36,5	49	34	10	17						
1820415117	84	G 1/4	47	62	47	10	22						

*) Höhe bei Vakuumbetrieb

AVENTICS GmbH
Ulmer Straße 4
30880 Laatzen
Tel. +49 511 2136-0
Fax +49 511 2136-269
www.aventics.com
info@aventics.com



Weitere Adressen finden Sie unter
www.aventics.com/contact

Verwenden Sie die dargestellten AVENTICS Produkte ausschließlich im industriellen Bereich. Lesen Sie die Produkt-Dokumentation gründlich und vollständig, bevor Sie das Produkt verwenden. Beachten Sie die geltenden Vorschriften und Gesetze des jeweiligen Landes. Bei Integration des Produktes in Applikationen beachten Sie die Angaben des Herstellers der Anlage zur sicheren Anwendung der Produkte. Die angegebenen Daten dienen allein der Produktbeschreibung. Eine Aussage über eine bestimmte Beschaffenheit oder eine Eignung für einen bestimmten Einsatzzweck kann aus unseren Angaben nicht abgeleitet werden. Die Angaben entbinden den Verwender nicht von eigenen Beurteilungen und Prüfungen. Es ist zu beachten, dass die Produkte einem natürlichen Verschleiß- und Alterungsprozess unterliegen.

30-12-2015