

Pneumatische Verbindungstechnik ▶ Druckluftpistole

Druckluftpistole

Katalogbroschüre

Rexroth
Pneumatics



Pneumatische Verbindungstechnik ▶ Druckluftpistole

Druckluftpistole

	Druckluftpistole mit Luftspardüse	3
	Druckluftpistole mit Verlängerungsrohr	5
Zubehör		
	Sicherheitsdüse	6
	Verlängerungsrohr	6
	Luftspardüse	7

Pneumatische Verbindungstechnik ▶ Druckluftpistole

Druckluftpistole mit Luftspardüse



20758

Betriebsdruck min./max.	0 bar / 10 bar
Umgebungstemperatur min./max.	-10°C / +50°C
Medium	Druckluft
Werkstoffe:	
Gehäuse	Polyamid

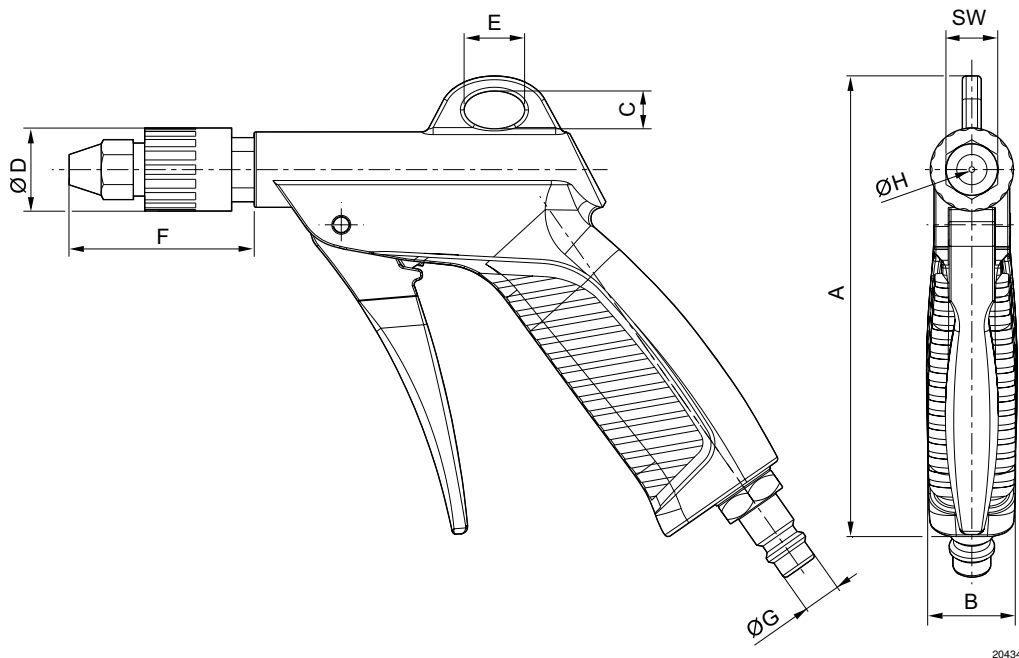
Technische Bemerkungen

- Standardmäßig ist der Kupplungsstecker 1823351016 (G1/4) montiert.
- Für diesen Kupplungsstecker sind Kupplungen der Serie CP1 mit NW 7,2 passend.
- Alternativ kann für den Anschluss eines Schlauches ein Schlauchtüllenanschluss eingesetzt werden.

Qn	Gewicht	Schalldruckpegel	Liefermenge	Materialnummer
[l/min]	[kg]	[dB]	[Stück]	
100	0,16	70	1	R412010651

Schalldruckpegel gemessen bei 6 bar in 1 m Entfernung

Abmessungen



20434

Druckluftpistole mit Luftspardüse

Materialnummer	A	B	C	Ø D	E	F	Ø G	Ø H	SW	Liefermenge Stück	Gewicht kg	
R412010651	122	24	10	22	16	49	10	1,5	14	1	0,16	
Lieferung inkl. Verlängerungsrohr												

Pneumatische Verbindungstechnik ▶ Druckluftpistole

Druckluftpistole mit Verlängerungsrohr



20757

Betriebsdruck min./max.	0 bar / 10 bar
Umgebungstemperatur min./max.	-10°C / +50°C
Medium	Druckluft
Werkstoffe:	
Gehäuse	Polyamid

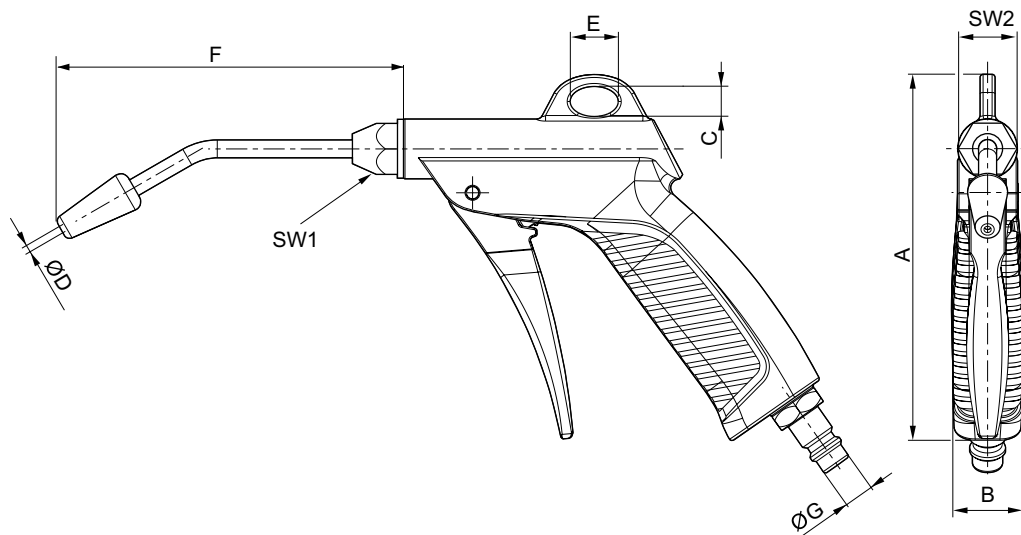
Technische Bemerkungen

- Standardmäßig ist der Kupplungsstecker 1823351016 (G1/4) montiert.
- Für diesen Kupplungsstecker sind Kupplungen der Serie CP1 mit NW 7,2 passend.
- Alternativ kann für den Anschluss eines Schlauches ein Schlauchtüllenanschluss eingesetzt werden.

Qn	Gewicht	Schalldruckpegel	Liefermenge	Materialnummer
[l/min]	[kg]	[dB]	[Stück]	
250	0,16	90	1	R412010659

Schalldruckpegel gemessen bei 6 bar in 1 m Entfernung

Abmessungen



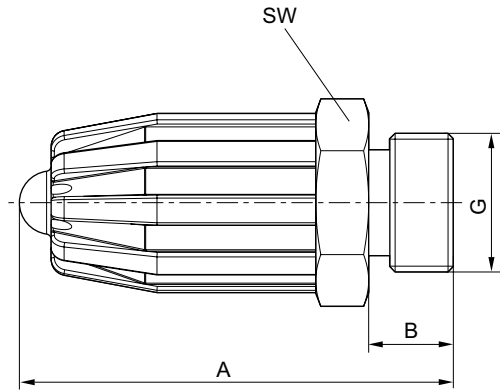
20433

Materialnummer	A	B	C	Ø D	E	F	Ø G	SW1	SW2	Liefermenge Stück	Gewicht kg
R412010659	122	24	10	2,4	16	115	10	17	14	1	0,16

Druckluftpistole
 Zubehör

Sicherheitsdüse


20753



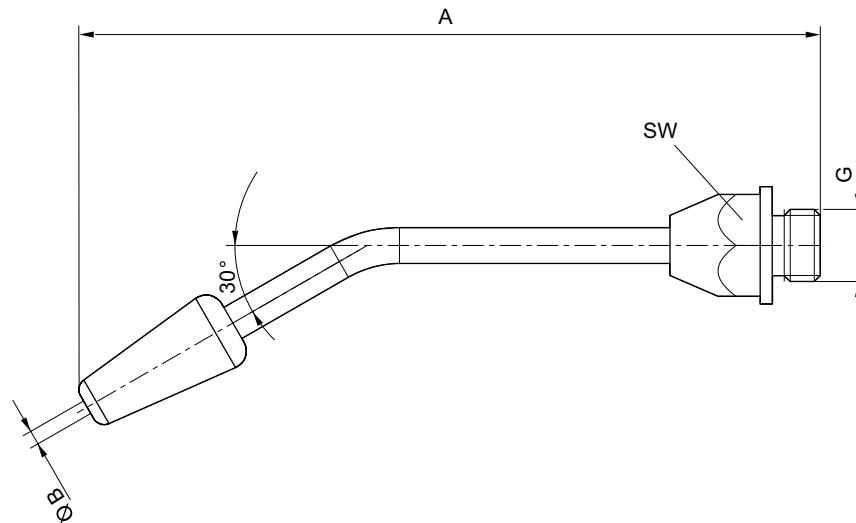
20435

Materialnummer	A	B	G	SW	Liefermenge [Stück]	Gewicht [kg]					
R412010652	41	8	M12x1,25	17	1	0,02					

Werkstoff: Zink, verchromt

Verlängerungsrohr


20755



20436

Materialnummer	A	Ø B	G	SW	Liefermenge [Stück]	Gewicht [kg]					
R412010653	124	2,4	M12x1,25	17	1	0,022					

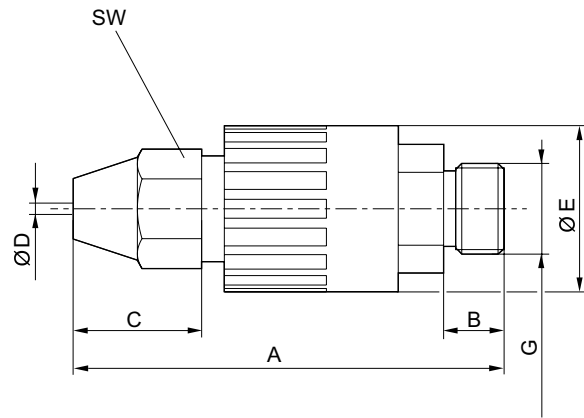
Gehäusewerkstoff: Stahl
 Werkstoff Düsenaufsatz: Polyurethan, schwarz

Druckluftpistole Zubehör

Luftspardüse



20754



20437

Materialnummer	A	B	C	Ø D	Ø E	G	SW	Liefermenge [Stück]	Gewicht [kg]		
R412010660	57	8	17	1,5	22	M12x1,25	14	1	0,02		
Werkstoff: Aluminium und Polyoxymethylen											

AVENTICS GmbH
Ulmer Straße 4
30880 Laatzen
Tel. +49 511 2136-0
Fax +49 511 2136-269
www.aventics.com
info@aventics.com



Weitere Adressen finden Sie unter
www.aventics.com/contact

Verwenden Sie die dargestellten AVENTICS Produkte ausschließlich im industriellen Bereich. Lesen Sie die Produkt-Dokumentation gründlich und vollständig, bevor Sie das Produkt verwenden. Beachten Sie die geltenden Vorschriften und Gesetze des jeweiligen Landes. Bei Integration des Produktes in Applikationen beachten Sie die Angaben des Herstellers der Anlage zur sicheren Anwendung der Produkte. Die angegebenen Daten dienen allein der Produktbeschreibung. Eine Aussage über eine bestimmte Beschaffenheit oder eine Eignung für einen bestimmten Einsatzzweck kann aus unseren Angaben nicht abgeleitet werden. Die Angaben entbinden den Verwender nicht von eigenen Beurteilungen und Prüfungen. Es ist zu beachten, dass die Produkte einem natürlichen Verschleiß- und Alterungsprozess unterliegen.

04-01-2016