

## Ablashhähne aus Kunststoff

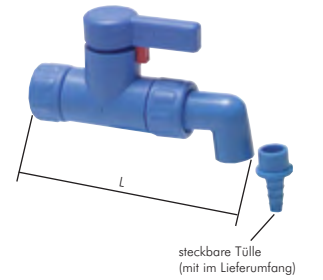
PN 2

**Werkstoffe:** Gehäuse: Polypropylen, Dichtungen: PTFE, medienberührende Teile: PP, PE & PTFE  
**Temperaturbereich:** +5°C bis max. +40°C  
**Einsatzbereiche:** Getränke, Lebensmittel, Wasser, Öl, Chemikalien\*

**Vorteile:** • Absolut dichtschließend, der drehbare Überwurfmutter-Anschluss garantiert eine senkrechte Position des Hahns. Der drehbare Auslauf verhindert das Nachtropfen des Mediums. Die mitgelieferte Reduzier-Auslauf-tülle ermöglicht das Befüllen von Flaschen.

Typ	G	DN	L	Auslauf
KHAF 34 PP	G 3/4" (IG)	12	120	Ø 6 oder Ø 20

\* Benutzen Sie bitte unsere Beständigkeitsempfehlung in der Tabellensammlung ab Seite 1042



## Ablass-Kugelhähne aus Kunststoff

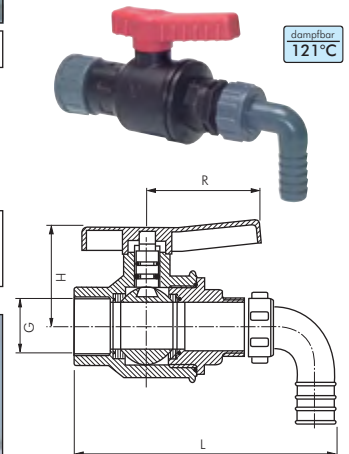
PN 4

**Werkstoffe:** Gehäuse und Kugel: Polypropylen, Dichtungen: PTFE, medienberührende Teile: PP, PE & PTFE  
**Temperaturbereich:** +5°C bis max. +80°C  
**Druckbereich:** 4 bar bei +20°C  
**Einsatzbereiche:** Lebensmittel, Wasser, Öl, Chemikalien (auch für kristallisierende Medien geeignet)\*

**Vorteile:** • Der drehbare Überwurfmutter-Anschluss garantiert eine senkrechte Position des Hahns.

Typ	G	DN	L	H	R	Auslauf Standard	Auslauf mit Tülle
KHA 34 PP	G 3/4" (IG)	20	155	78	55	3/4" (AG)	Ø 16

\* Benutzen Sie bitte unsere Beständigkeitsempfehlung in der Tabellensammlung ab Seite 1042



## Fasshähne selbstschließend (mit Federkraft) aus Messing

**Werkstoffe:** Körper: Messing, Dichtung: NBR  
**Temperaturbereich:** 0°C bis max. +75°C  
**Einsatzbereiche:** Petrochemische Flüssigkeiten

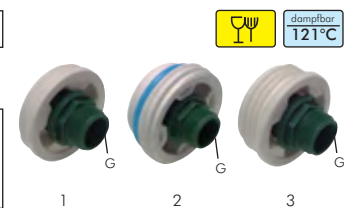
Typ	G	DN	Auslauf
KHFA 34 MS	G 3/4" (AG)	10	Ø innen



## Fassadapter für Ablashhähne

**Werkstoffe:** Polyethylen und Polypropylen  
**Temperaturbereich:** 0°C bis max. +80°C

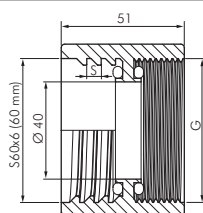
Typ	G	Für Behälteranschluss mit	Gewinde-Ø	Gewindesteigung	Bild
KHFARN 2034	3/4" (AG)	Feingewinde 2"	59,5	2,1	1
KHFARN 2034 M	3/4" (AG)	Grobgewinde Mauser® 2"	69,0	5,9	2
KHFARN 2034 T	3/4" (AG)	Grobgewinde Tri-Sure® 2"	56,3	3,9	3



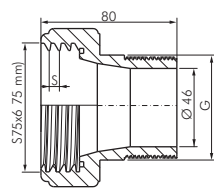
## Adapter (Industriequalität) für IBC-Container

**Werkstoffe:** Körper: Polypropylen  
**Temperaturbereich:** -18°C bis max. +60°C

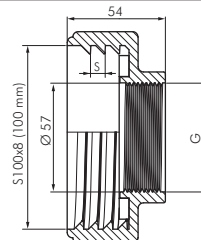
Typ	G	Containeranschluss	Gewindesteigung S	Bild	Ersatzteile
KHFAiBC 2060	G 2" (iG)	S60x6 (iG)	6	1	Dichtungen Werkstoff
KHFAiBC 2075	G 2" (AG)	S75x6 (iG)	6	2	KHFAiBC 2060 Di PE-Elastomer
KHFAiBC 20100	G 2" (iG)	S100x8 (iG)	8	3	KHFAiBC 2075 Di Santoprene KHFAiBC 20100 Di Santoprene



1



2



3

