

# Rückschlagventile

## Edelstahl-Rückschlagventile leichte Bauform

PN 16

★★★★★

Werkstoffe: Gehäuse: Edelstahl, Dichtung: FPM, Führungsring: PTFE

Temperaturbereich: -20°C bis max. +150°C

Einsatzbereich: Wasser (kein Dampf), neutrale, gasförmige und flüssige nicht aggressive Medien, Mineralöle, Druckluft

Typ	Typ	G	L	D	Öffnungsdruck (ca.)
1.4301	1.4401				
RUCK 14 ES	RUCK 14 ES 4A	G 1/4"	55	32	0,03 bar
RUCK 38 ES	RUCK 38 ES 4A	G 3/8"	55	32	0,03 bar
RUCK 12 ES	RUCK 12 ES 4A	G 1/2"	55	32	0,03 bar
RUCK 34 ES*	RUCK 34 ES 4A	G 3/4"	70	44	0,03 bar
RUCK 10 ES*	RUCK 10 ES 4A	G 1"	84	53	0,03 bar
RUCK 114 ES*	RUCK 114 ES 4A	G 1 1/4"	99	62	0,03 bar
RUCK 112 ES*	RUCK 112 ES 4A	G 1 1/2"	119	78	0,03 bar
RUCK 20 ES*	RUCK 20 ES 4A	G 2"	123	89	0,03 bar
RUCK 212 ES**	RUCK 212 ES 4A**	G 2 1/2"	147	113	0,03 bar
RUCK 30 ES**	RUCK 30 ES 4A**	G 3"	166	132	0,03 bar
RUCK 40 ES**	RUCK 40 ES 4A**	G 4"	193	167	0,03 bar

\* Optional: NPT-Gewinde -NPT

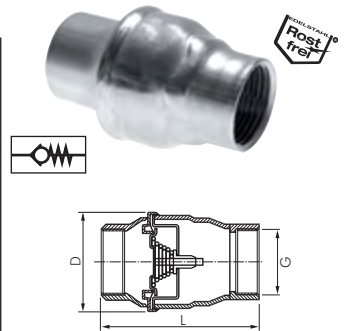
\*\* nur für Flüssigkeiten

Bestellbeispiel: RUCK 34 ES \*\*

Kennzeichen der Optionen:

NPT-Gewinde .....-NPT

Standardtyp



## Rückschlagventile aus Polypropylen

PN 6

Werkstoffe: Gehäuse und Kegel: Polypropylen (glasfaserverstärkt), Feder: 1.4401, Dichtung: EPDM

Temperaturbereich: 0°C bis max. +80°C

Typ	G	L	D	Öffnungsdruck (ca.)
RUCK 12 PP	G 1/2"	62	40	0,01 bar
RUCK 34 PP	G 3/4"	68	47	0,03 bar
RUCK 10 PP	G 1"	75	57	0,02 bar



## Fußventile leichte Bauform

Werkstoffe: Gehäuse: Messing, Feder: Edelstahl, Dichtung: NBR, Ventil: PA 6, Saugkorb: Gewindeteil: Nylon 6, Filter: 1.4301

Temperaturbereich: -20°C bis max. +100°C

Einsatzbereich: Wasser (kein Dampf), neutrale, gasförmige und flüssige nicht aggressive, Medien, Mineralöle

Typ	G	Öffnungsdruck (ca.)	Typ	G	Öffnungsdruck (ca.)
FU 38 MS	G 3/8"	0,02 bar	FU 112 MS	G 1 1/2"	0,02 bar
FU 12 MS	G 1/2"	0,02 bar	FU 20 MS	G 2"	0,02 bar
FU 34 MS	G 3/4"	0,02 bar	FU 212 MS	G 2 1/2"	0,02 bar
FU 10 MS	G 1"	0,02 bar	FU 30 MS	G 3"	0,02 bar
FU 114 MS	G 1 1/4"	0,02 bar	FU 40 MS	G 4"	0,02 bar



## Edelstahl-Fußventile leichte Bauform

Werkstoffe: Gehäuse: 1.4301, Dichtung: Viton, Saugkorb: Gewindeteil und Sieb: 1.4401

Temperaturbereich: -20°C bis max. +150°C

Einsatzbereich: Wasser (kein Dampf), neutrale, gasförmige und flüssige nicht aggressive, Medien, Mineralöle

Typ	G	Öffnungsdruck (ca.)	Typ	G	Öffnungsdruck (ca.)
FU 38 ES	G 3/8"	0,25 bar	FU 112 ES	G 1 1/2"	0,03 bar
FU 12 ES	G 1/2"	0,25 bar	FU 20 ES	G 2"	0,03 bar
FU 34 ES	G 3/4"	0,35 bar	FU 212 ES	G 2 1/2"	0,03 bar
FU 10 ES	G 1"	0,35 bar	FU 30 ES	G 3"	0,03 bar
FU 114 ES	G 1 1/4"	0,40 bar	FU 40 ES	G 4"	0,03 bar



## Fußventile aus Polypropylen

Werkstoffe: Gehäuse und Kegel: Polypropylen (glasfaserverstärkt), Feder: 1.4401, Dichtung: EPDM,

Saugkorb: Gewindeteil und Sieb: 1.4401

Temperaturbereich: 0°C bis max. +80°C

Typ	G	Öffnungsdruck (ca.)
FU 12 PP	G 1/2"	0,01 bar
FU 34 PP	G 3/4"	0,03 bar
FU 10 PP	G 1"	0,02 bar



Alle Angaben verstehen sich als unverbindliche Richtwerte! Für nicht schriftlich bestätigte Datenauswahl übernehmen wir keine Haftung. Druckangaben beziehen sich, soweit nicht anders angegeben, auf Flüssigkeiten der Gruppe II bei +20°C.