

# Dokumentation

***Verschraubungen mit Innengewinde  
- flach dichtend  
- Typ DNT ... IAF MS, DNT ... IAF ES,  
DNT ... IAF ST -***



## 1. Inhalt



2. Artikelnummern und technische Daten	1
3. Abmessungen	1

## 2. Artikelnummern und technische Daten

### Verschraubungen mit Innen- und Außengewinde - flach dichtend bis 25 bar

Werkstoffe: Dichtung: Typ Messing: Centellen\*, Typ 1.4408: PTFE, Typ Temperguss verzinkt: **Bitte separat bestellen!**

**Achtung:** Ausführung der Dichtflächen und Überwurfmutterm variiert je nach Hersteller. Ein Mischen der Einzelteile wird nicht empfohlen.

Typ 16 bar Messing	Typ 16 bar 1.4408 	Gewinde (iG/AG)	Typ 25 bar Temperguss verz.	Dichtung NBR 	Gewinde (iG/AG)
---	DNT 1818 iAF ES	Rp/R 1/8"	---	---	Rp/R 1/8"
---	DNT 1414 iAF ES	Rp/R 1/4"	---	---	Rp/R 1/4"
---	DNT 3838 iAF ES	Rp/R 3/8"	DNT 3838 iAF ST	DNT 38 Di NBR	Rp/R 3/8"
DNT 1212 iAF MS	DNT 1212 iAF ES	Rp/R 1/2"	DNT 1212 iAF ST	DNT 12 Di NBR	Rp/R 1/2"
DNT 3434 iAF MS	DNT 3434 iAF ES	Rp/R 3/4"	DNT 3434 iAF ST	DNT 34 Di NBR	Rp/R 3/4"
DNT 1010 iAF MS	DNT 1010 iAF ES	Rp/R 1"	DNT 1010 iAF ST	DNT 10 Di NBR	Rp/R 1"
DNT 114114 iAF MS	DNT 114114 iAF ES	Rp/R 1 1/4"	DNT 114114 iAF ST	DNT 114 Di NBR	Rp/R 1 1/4"
DNT 112112 iAF MS	DNT 112112 iAF ES	Rp/R 1 1/2"	DNT 112112 iAF ST	DNT 112 Di NBR	Rp/R 1 1/2"
DNT 2020 iAF MS	DNT 2020 iAF ES	Rp/R 2"	DNT 2020 iAF ST	DNT 20 Di NBR	Rp/R 2"
---	DNT 212212 iAF ES	Rp/R 2 1/2"	DNT 212212 iAF ST	DNT 212 Di NBR	Rp/R 2 1/2"
---	DNT 3030 iAF ES	Rp/R 3"	DNT 3030 iAF ST	DNT 30 Di NBR	Rp/R 3"
---	DNT 4040 iAF ES	Rp/R 4"	---	---	Rp/R 4"

\* Einsatzbereich: Wasser, Dampf, Alkohol, brennbare Gase, Öle auf Kohlenwasserstoffbasis

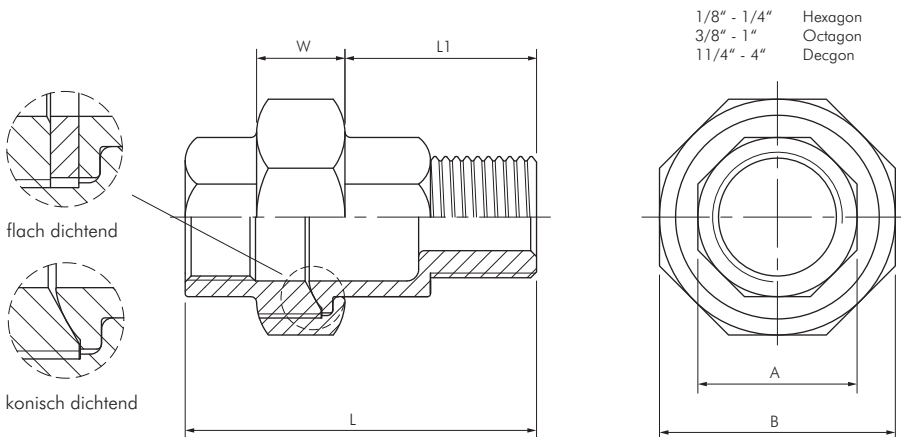


Typ 331/U2

**Zubehör gleich mitbestellen!**

Für den Typ Temperguss bitte Dichtungen mitbestellen!

## 3. Abmessungen



Typ	L	L1	A	B	W
DNT 1818 iAF ES	46,0	22,4	17,2	28,0	12,2
DNT 1414 iAF ES	46,0	22,7	17,2	28,0	12,2
DNT 3838 iAF ES	48,0	21,5	20,3	34,0	15,0
DNT 1212 iAF ES	52,8	26,0	26,0	39,2	15,0
DNT 1010 iAF ES	66,5	32,2	38,0	55,0	17,0
DNT 114114 iAF ES	73,5	35,0	47,3	63,5	20,0
DNT 112112 iAF ES	74,5	35,0	53,0	71,0	20,0
DNT 2020 iAF ES	80,5	39,0	66,0	85,0	20,8
DNT 212212 iAF ES	97,0	49,5	83,0	105,5	24,0
DNT 3030 iAF ES	119,0	58,5	96,0	123,7	28,0
DNT 4040 iAF ES	115,5	50,0	122,0	153,5	33,0