

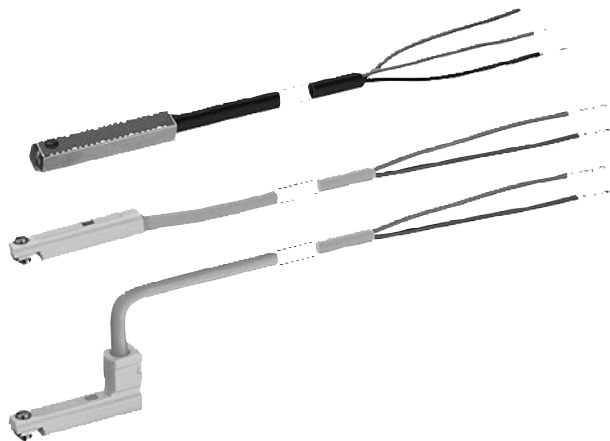
AVENTICS[®]

Sensorik ▶ Näherungssensoren

Serie SH4

Katalogbroschüre

Rexroth
Pneumatics



Sensorik ▶ Näherungssensoren Serie SH4

	Sensor, Serie SH4 ▶ mit Kabel ▶ Aderenden verzinnt, 2-polig	3
	Sensor, Serie SH4 ▶ mit Kabel ▶ Aderenden verzinnt, 2-polig	5
	Sensor, Serie SH4 ▶ 6 mm Nut ▶ mit Kabel ▶ Stecker, 3-polig, mit Rändelschraube ▶ elektronisch PNP	6
Zubehör		
SH4		
	Buchse, M8x1, Serie CN2 ▶ Buchse, M8x1, 3-polig	7
	Buchse, M8x1, Serie CN2 ▶ Buchse, M8x1, 3-polig, gewinkelt	8
	Verbindungskabel, Serie CN2 ▶ Buchse, M8, 3-polig, gerade ▶ offene Kabelenden, 3-polig	9
	Sensorklemmstück ▶ Für Kolben-Ø 6 ▶ für Serie SH4 ▶ zum Anbau an Zylinder TWC	10
	Verbindungskabel, Serie CN2 ▶ Buchse, M8x1, 3-polig, gewinkelt ▶ offene Kabelenden, 3-polig	11

Sensorik ▶ Näherungssensoren

Sensor, Serie SH4

▶ mit Kabel ▶ Aderenden verzinkt, 2-polig



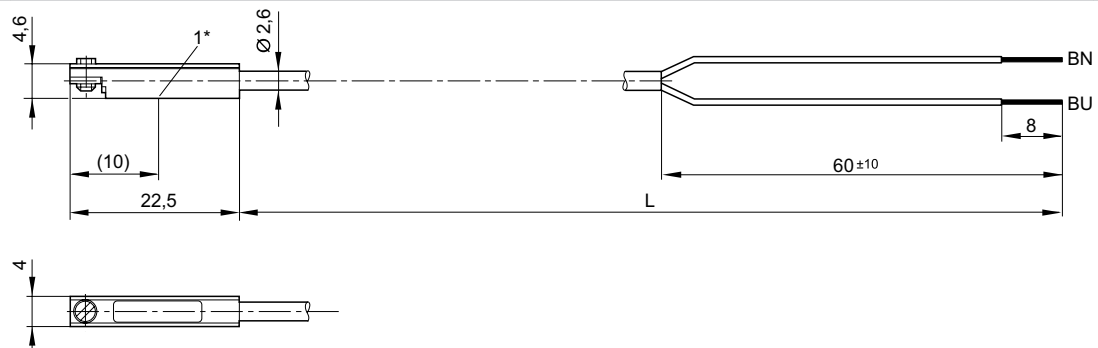
00122883

Umgebungstemperatur min./max.	+0 °C / +60 °C
Schutzart	IP67, IP65
Betriebsspannung DC min./max.	10 V - 28 V
Statusanzeige LED	Gelb
Schwingungsfestigkeit	10 - 55 Hz, 1,5 mm
Stoßfestigkeit	30 g / 11 ms

Werkstoffe:	
Gehäuse	Polyamid
Kabelummantelung	Polyvinylchlorid

	Kontaktart	Kabellänge	Betriebsspannung AC min./max.	Schaltstrom DC, max.	Schaltstrom AC, max.	Abb.	Materialnummer
		[m]	[V]	[A]	[A]		
	Reed	3	85 / 115	0,04	0,04	Fig. 1 Fig. 2	2650122051 2650122052
für TWC Ø10-32 Schnittstelle: Aderenden verzinkt; 2-polig verpolungssicher							

Fig. 1



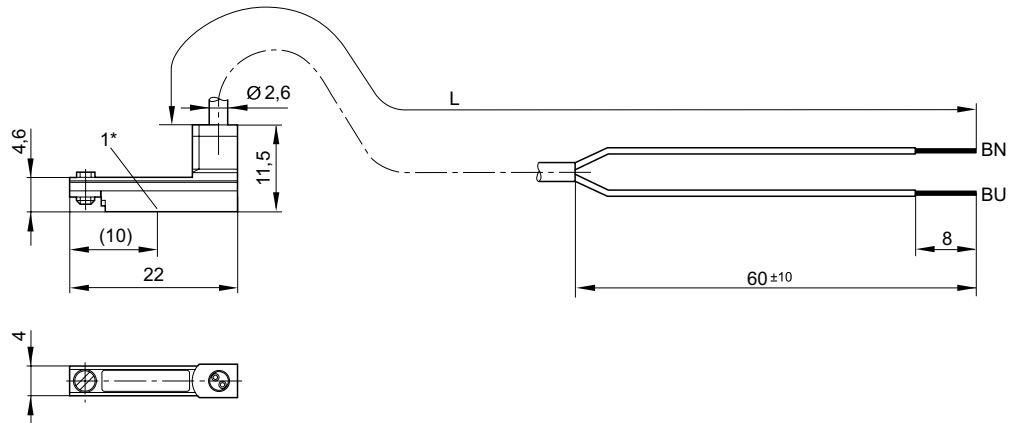
00122825

1* = Schaltpunkt
L = Kabellänge
BN=braun, BU=blau

Sensor, Serie SH4

▶ mit Kabel ▶ Aderenden verzinkt, 2-polig

Fig. 2



1* = Schaltpunkt
 L = Kabellänge
 BN=braun, BU=blau

00122826

Sensorik ▶ Näherungssensoren

Sensor, Serie SH4

▶ mit Kabel ▶ Aderenden verzinkt, 2-polig



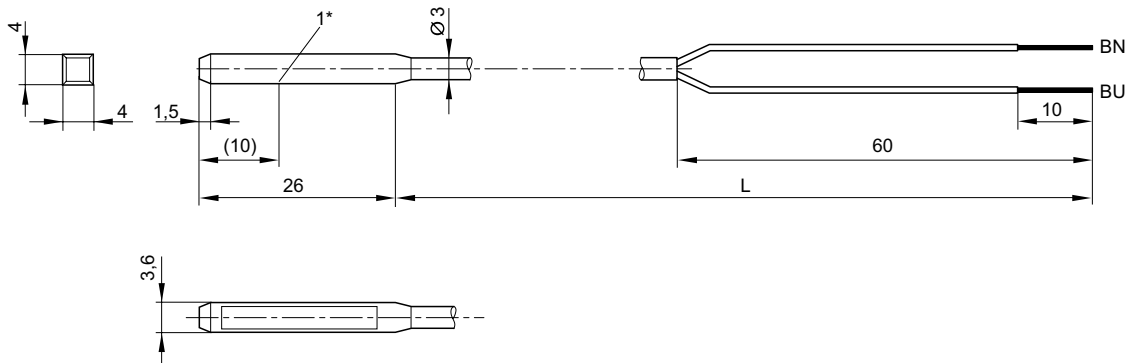
00122880

Umgebungstemperatur min./max.	+0 °C / +60 °C
Schutzart	IP67, IP65
Betriebsspannung DC min./max.	10 V
Statusanzeige LED	Gelb
Schwingungsfestigkeit	10 - 55 Hz, 1,5 mm
Stoßfestigkeit	30 g / 11 ms

Werkstoffe:	
Gehäuse	Polyamid
Kabelummantelung	Polyvinylchlorid

	Kontaktart	Kabellänge [m]	Schaltstrom DC, max. [A]	Materialnummer
	Reed	3	0,04	2650122031
für TWC Ø6 Schnittstelle: Aderenden verzinkt; 2-polig verpolungssicher				

Abmessungen



00122823

1* = Schaltpunkt
L = Kabellänge
BN=braun, BU=blau

Sensor, Serie SH4

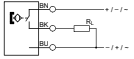
▶ 6 mm Nut ▶ mit Kabel ▶ Stecker, 3-polig, mit Rändelschraube ▶ elektronisch PNP



00136942

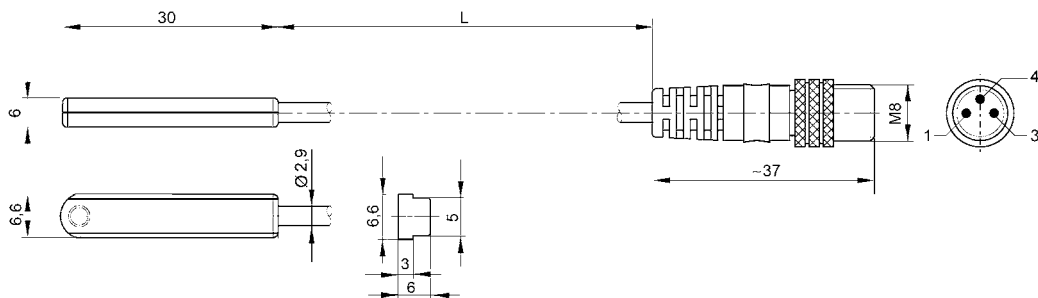
Umgebungstemperatur min./max. -10°C / +70°C
 Schutzart IP67, IP65
 Betriebsspannung DC min./max. 10 V - 30 V

Werkstoffe:
 Gehäuse Aluminium
 Kabelummantelung Polyurethan

	Kontaktart	Kabellänge	Spannungsabfall U bei I _{max}	Schaltstrom DC, max.	Betriebsstrom geschaltet	Materialnummer
		[m]	[V]	[A]	[mA]	
	elektronisch PNP	0,3	≤ 2,0	0,2	< 20 mA	R412010443

Schnittstelle: Stecker; 3-polig; mit Rändelschraube
 verpolungssicher
 für Serie GSP-P-22, GSP-P-52

Abmessungen



00137186

L = Kabellänge
 Pin-Belegung: 1 = (+), 3 = (-), 4 = (OUT), EN 60947-5-2:1998

Sensorik ▶ Näherungssensoren

Sensoren, Serie SH4
Zubehör

Buchse, M8x1, Serie CN2
▶ Buchse, M8x1, 3-polig



00138877

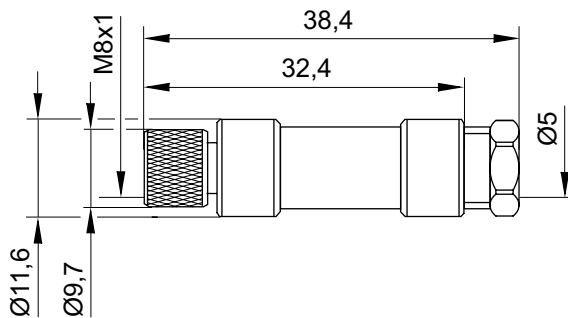
Umgebungstemperatur min./max. -25°C / +80°C
 Schutzart IP67
 Werkstoffe:
 Gehäuse Polyamid

Technische Bemerkungen
 ■ Die angegebene Schutzart gilt ausschließlich in montiertem und geprüftem Zustand.

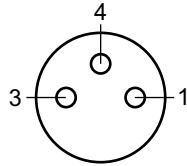
	Betriebs- spannung		Strom, max.	Kabelabgang	anschließ- barer Kabel- Ø min./max.	Anzahl der Steckmög- lichkeiten 1	Gehäuse- farbe	Materialnummer
	AC	DC						
	[V]	[V]						
	48	48	4	gerade	3,5 / 5	1 Position	Schwarz	1834484173

Materialnummer	Gewicht
1834484173	0,008

Abmessungen



16405

Sensoren, Serie SH4
Zubehör
Polbild


Buchse_3-polig

Buchse, M8x1, Serie CN2
▶ Buchse, M8x1, 3-polig, gewinkelt


16406

Umgebungstemperatur min./max.

-25°C / +85°C

Schutzart

IP65

Werkstoffe:

Gehäuse

Polyamid

Technische Bemerkungen

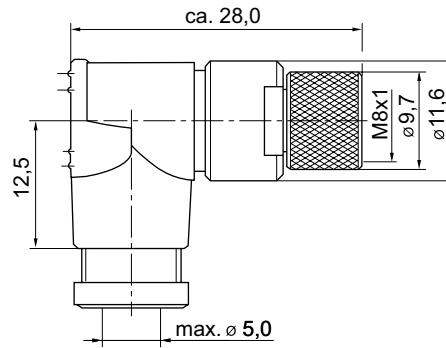
- Die angegebene Schutzart gilt ausschließlich in montiertem und geprüfem Zustand.

	Betriebsspannung		Strom, max. [A]	Kontaktbelegung	Kabelabgang	anschließbarer Kabel-Ø min./ max. [mm]	Materialnummer
	AC	DC					
	[V]	[V]					
	48	48	4	3	gewinkelt 90°	3,5 / 5	1834484174

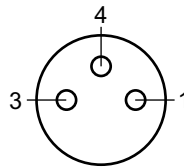
Materialnummer	Anzahl der Steckmöglichkeiten 1	Gehäusefarbe	Gewicht [kg]
1834484174	1 Position	Schwarz	0,008

Sensoren, Serie SH4 Zubehör

Abmessungen



Polbild



Verbindungskabel, Serie CN2

▶ Buchse, M8, 3-polig, gerade ▶ offene Kabelenden, 3-polig

Umgebungstemperatur min./max.
Schutzart

-40°C / +85°C
IP65

Werkstoffe:
Kabelummantelung

Polyurethan



00107009_b

Technische Bemerkungen

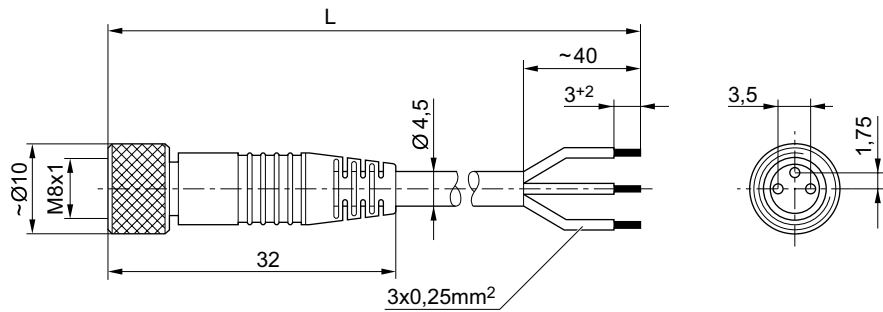
- Die angegebene Schutzart gilt ausschließlich in montiertem und geprüftem Zustand.

Sensoren, Serie SH4

Zubehör

	Strom, max.	Anzahl Pole	Leiterquer- schnitt	Kabel-Ø	Kabellänge L	Gewicht	Materialnummer
	[A]		[mm ²]	[mm]	[m]	[kg]	
	4	3	0,24	4,5	3	0,091	1834484166
					5	0,145	1834484168
					10	0,33	1834484247

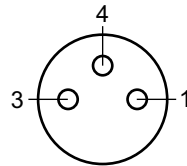
Abmessungen



00105612_a

L = Länge

Polbild



Buchse_3-polig

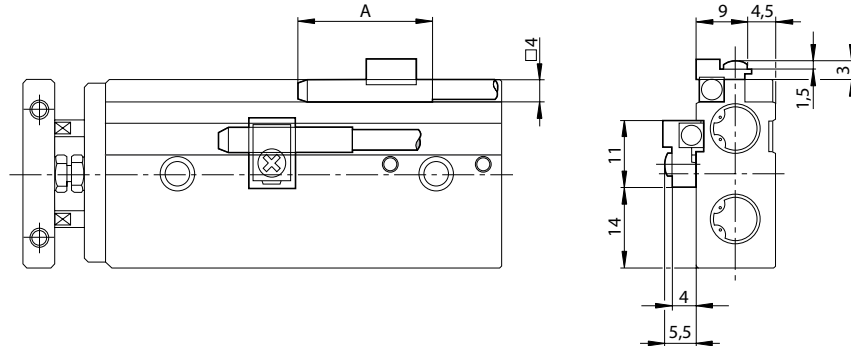
- (1) BN=braun
- (3) BU=blau
- (4) BK=schwarz

Sensorklemmstück

▶ Für Kolben-Ø 6 ▶ für Serie SH4 ▶ zum Anbau an Zylinder TWC



18416



00122824

Sensorik ▶ Näherungssensoren

Sensoren, Serie SH4 Zubehör

Materialnummer	Für Serie	Gewicht [kg]								
R412006637	SH4	0,004								

Verbindungskabel, Serie CN2

▶ Buchse, M8x1, 3-polig, gewinkelt ▶ offene Kabelenden, 3-polig



00107009_c

Umgebungstemperatur min./max.

-40°C / +85°C

Schutzart

IP65

Werkstoffe:

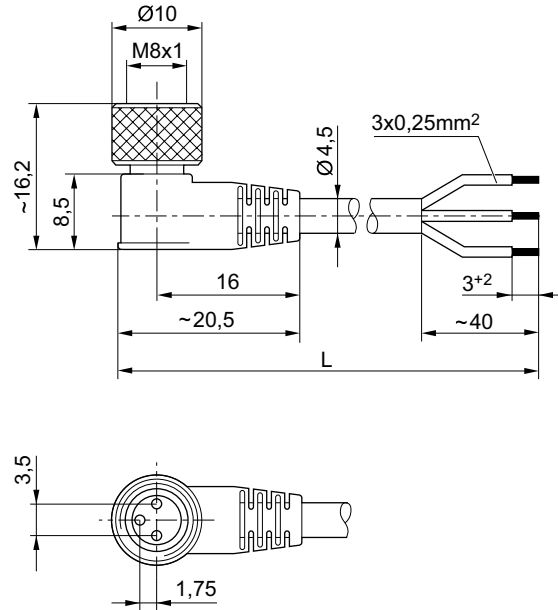
Kabelummantelung

Polyurethan

Technische Bemerkungen

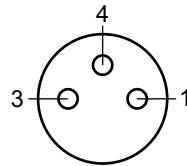
- Die angegebene Schutzart gilt ausschließlich in montiertem und geprüftem Zustand.

	Strom, max.	Anzahl Pole	Leiterquerschnitt	Kabel-Ø	Kabellänge L	Gewicht	Materialnummer
	[A]		[mm ²]	[mm]	[m]	[kg]	
	4	3	0,24	4,5	3	0,092	1834484167
					5	0,141	1834484169
					10	0,276	1834484248

Sensoren, Serie SH4
Zubehör
Abmessungen


00105612_b

L = Länge

Polbild


Buchse_3-polig

- (1) BN=braun
- (3) BU=blau
- (4) BK=schwarz

AVENTICS GmbH
Ulmer Straße 4
30880 Laatzen
Tel. +49 511 2136-0
Fax +49 511 2136-269
www.aventics.com
info@aventics.com



Weitere Adressen finden Sie unter
www.aventics.com/contact

Verwenden Sie die dargestellten AVENTICS Produkte ausschließlich im industriellen Bereich. Lesen Sie die Produkt-Dokumentation gründlich und vollständig, bevor Sie das Produkt verwenden. Beachten Sie die geltenden Vorschriften und Gesetze des jeweiligen Landes. Bei Integration des Produktes in Applikationen beachten Sie die Angaben des Herstellers der Anlage zur sicheren Anwendung der Produkte. Die angegebenen Daten dienen allein der Produktbeschreibung. Eine Aussage über eine bestimmte Beschaffenheit oder eine Eignung für einen bestimmten Einsatzzweck kann aus unseren Angaben nicht abgeleitet werden. Die Angaben entbinden den Verwender nicht von eigenen Beurteilungen und Prüfungen. Es ist zu beachten, dass die Produkte einem natürlichen Verschleiß- und Alterungsprozess unterliegen.

19-12-2015