

Bimetallthermometer

Bimetallthermometer senkrecht ohne Schutzrohr, 18 mm Bund

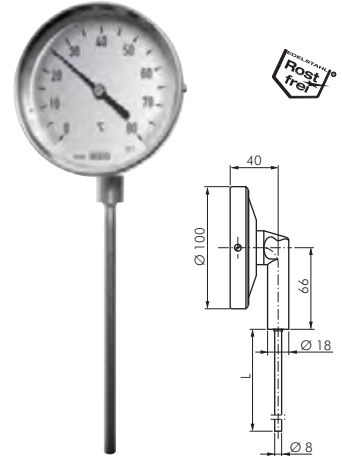
Klasse 1.0 ★★☆☆☆

Werkstoffe: Gehäuse: 1.4301, Tauchschaft: 1.4571, Sichtscheibe: Instrumentenflachglas
 Anzeigenkorrektur: Verstellzeiger
 Schutzart: IP 43
 Anschluss: 18 mm Bund
 Tauchschaft: 8 mm
 Klasse: 1.0
 Mögliche Tauchschaftlängen: 63, 100, 160, 200 mm (bitte bei Bestellung angeben)

Schutzrohrtyp

A

siehe Seite 622



| Typ (Standard) | Anzeigebereich | Skalenteilung |
|------------------|----------------|---------------|
| TST 35100 ** ES | -30°C/+50°C | 1°C |
| TST 26100 ** ES | -20°C/+60°C | 1°C |
| TST 60100 ** ES | 0°C/+60°C | 1°C |
| TST 80100 ** ES | 0°C/+80°C | 1°C |
| TST 120100 ** ES | 0°C/+120°C | 1°C |
| TST 160100 ** ES | 0°C/+160°C | 2°C |
| TST 200100 ** ES | 0°C/+200°C | 2°C |
| TST 250100 ** ES | 0°C/+250°C | 2°C |

** bitte geben Sie die gewünschte Tauchschaftlänge an: 63, 100, 160 oder 200 mm

Bestellbeispiel: TST 35100 ** ES

Standardtyp

Tauchschaftlänge:

| | |
|--------|-----------|
| 63 mm |-63* |
| 100 mm |-100 |
| 160 mm |-160 |
| 200 mm |-200 |

* nicht für 0°C/+60°C Thermometer

Bimetallthermometer senkrecht ohne Schutzrohr - Industrieausführung

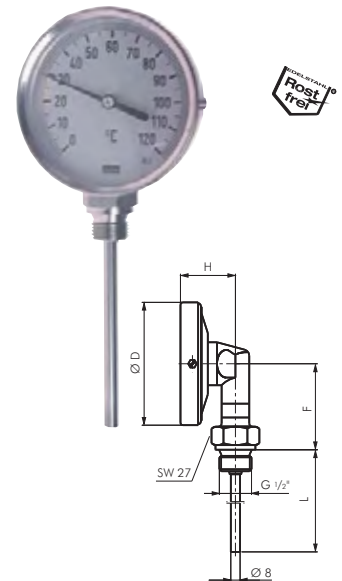
Klasse 1.0 ★★★★★

Werkstoffe: Gehäuse: 1.4301, Tauchschaft: 1.4571, Sichtscheibe: Instrumentenflachglas
 Anzeigenkorrektur: Verstellzeiger
 Schutzart: IP 43
 Anschluss: Außengewinde G 1/2"
 Tauchschaft: 8 mm
 Klasse: 1.0
 Betriebsdruck am Tauchschaft: max. 25 bar
 Einbaumaße: Ø 100: F = 66 mm, H = 40 mm, Ø 160: F = 96 mm, H = 42,5 mm
 Mögliche Tauchschaftlängen: L = 63, 100, 160, 200 mm (bitte bei Bestellung angeben)

Schutzrohrtyp

B

siehe Seite 622



| Typ (Standard) | Typ | Anzeigebereich | Skalenteilung |
|----------------|--------------|----------------|---------------|
| TS 35100 ** | TS 35160 ** | -30°C/+50°C | 1°C |
| TS 60100 ** | TS 60160 ** | 0°C/+60°C | 1°C |
| TS 80100 ** | TS 80160 ** | 0°C/+80°C | 1°C |
| TS 100100 ** | TS 100160 ** | 0°C/+100°C | 1°C |
| TS 120100 ** | TS 120160 ** | 0°C/+120°C | 1°C |
| TS 160100 ** | TS 160160 ** | 0°C/+160°C | 2°C |
| TS 200100 ** | TS 200160 ** | 0°C/+200°C | 2°C |
| TS 250100 ** | TS 250160 ** | 0°C/+250°C | 2°C |

** bitte geben Sie die gewünschte Tauchschaftlänge an: 63, 100, 160 oder 200 mm

Bestellbeispiel: TS 35100 **

Standardtyp

Tauchschaftlänge L:

| | |
|--------|-----------|
| 63 mm |-63* |
| 100 mm |-100 |
| 160 mm |-160 |
| 200 mm |-200 |

* nicht für 0°C/+60°C Thermometer



tesa®-Klebtechnik
ab Seite 942



Temperaturschalter
ab Seite 624



LOCTITE
Flüssigdichtungen,
Dichtringe & Bänder
ab Seite 908



OKS
Fette und Öle für
Lebensmitteltechnik
ab Seite 926



Schweiß fittings
ab Seite 376



Temperaturregler
ab Seite 625



Arbeitshandschuhe
auf Seite 950



Reinigungstechnik
auf Seite 939

Alle Angaben verstehen sich als unverbindliche Richtwerte! Für nicht schriftlich bestätigte Datenauswahl übernehmen wir keine Haftung. Druckangaben beziehen sich, soweit nicht anders angegeben, auf Flüssigkeiten der Gruppe II bei +20°C.