

AVENTICS[®]

Wegeventile ▶ Pneumatisch betätigt

Serie 563, 565, 567

Katalogbroschüre

Rexroth
Pneumatics



Wegeventile ▶ Pneumatisch betätigt
Serie 563, 565, 567

	3/2-Wegeventil, Serie 563 ▶ Qn = 1350 l/min ▶ Plattenanschluss ▶ Druckluftanschluss Ausgang: G 1/4	3
	3/2-Wegeventil, Serie 565 ▶ Qn = 4240 l/min ▶ Plattenanschluss ▶ Druckluftanschluss Ausgang: G 1/2	4
	3/2-Wegeventil, Serie 567 ▶ Qn = 13620 l/min ▶ Plattenanschluss ▶ Druckluftanschluss Ausgang: G 1	5
Zubehör		
	Einzelanschlussplatte, für Serie 563 - 565 ▶ Gewindeanschlüsse unten ▶ Druckluftanschluss Ausgang: G 1/4 - G 1/2	6
	Einzelanschlussplatte, Serie 563, 565, 567 ▶ Gewindeanschlüsse seitlich ▶ Druckluftanschluss Ausgang: G 1/4 - G 1 1/2	7
	Grundplatte, Serie 563, 565 ▶ Druckluftanschluss Ausgang: G 1/4 - G 1/2 ▶ verblockbar	9
	Endplattensatz, Serie 563, 565 ▶ verblockbar	10
	Blindplatte, für Serie 563 - 565	11
	Trennstück	11
	Schalldämpfer, Serie S11 ▶ Sinterbronze	12
	Schalldämpfer, Serie S11 ▶ Sinterbronze	13

Wegeventile ▶ Pneumatisch betätigt

3/2-Wegeventil, Serie 563

▶ Qn = 1350 l/min ▶ Plattenanschluss ▶ Druckluftanschluss Ausgang: G 1/4



5600-131

Bauart	Sitzventil
Betriebsdruck min./max.	Siehe Tabelle unten
Steuerdruck min./max.	Siehe Tabelle unten
Umgebungstemperatur min./max.	Siehe Tabelle unten
Mediumtemperatur min./max.	Siehe Tabelle unten
Medium	Druckluft
Max. Partikelgröße	5 µm
Ölgehalt der Druckluft	0 mg/m³ - 5 mg/m³

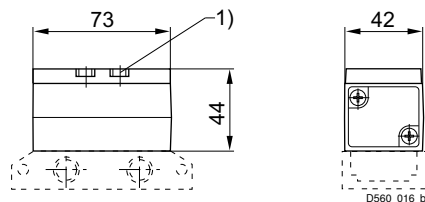
Werkstoffe:	
Gehäuse	Aluminium
Dichtungen	Acrylnitril-Butadien-Styrol

Technische Bemerkungen

- Der min. Steuerdruck darf nicht unterschritten werden, da es sonst zu Fehlschaltungen und ggf. Ventilausfall kommen kann!
- Der Drucktaupunkt muss mindestens 15 °C unter der Umgebungs- und Mediumtemperatur liegen und darf max. 3 °C betragen.
- Der Ölgehalt der Druckluft muss über die gesamte Lebensdauer konstant bleiben.
- Verwenden Sie ausschließlich von AVENTICS zugelassene Öle, siehe Kapitel „Technische Informationen“.

	Druckluftanschluss		Durchflusswert							
	Eingang	Ausgang	Qn	Betriebsdruck min./max.	Steuerdruck min./max.	Umgebungstemperatur min./max.	Mediumtemperatur min./max.	Ge- wicht	Bem.	Material- nummer
			[l/min]	[bar]	[bar]	[°C]	[°C]	[kg]		
	G 1/4	G 1/4	1350	-1 / 10	3,5 / 10	-20 °C / +70 °C	-20 °C / +70 °C	0,3	-	5632010000
				-1 / 30	5,5 / 10	-20 °C / +70 °C	-20 °C / +70 °C		-	5632310000
				-1 / 10	3,5 / 10	-20 °C / +120 °C	-20 °C / +120 °C		1)	5632510000
1) Dichtung: Fluor-Kautschuk Nenndurchfluss Qn bei 6 bar und Δp = 1 bar										

Abmessungen



1) Anzugsmoment für Befestigungsschrauben: 2,7 ± 0,3 Nm
 Grundplatte nicht im Lieferumfang enthalten

3/2-Wegeventil, Serie 565

▶ Qn = 4240 l/min ▶ Plattenanschluss ▶ Druckluftanschluss Ausgang: G 1/2



5600-131

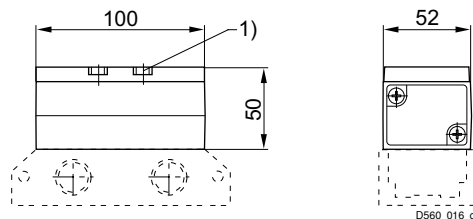
Bauart	Sitzventil
Betriebsdruck min./max.	Siehe Tabelle unten
Steuerdruck min./max.	Siehe Tabelle unten
Umgebungstemperatur min./max.	Siehe Tabelle unten
Mediumtemperatur min./max.	Siehe Tabelle unten
Medium	Druckluft
Max. Partikelgröße	5 µm
Ölgehalt der Druckluft	0 mg/m ³ - 5 mg/m ³
Werkstoffe:	
Gehäuse	Aluminium
Dichtungen	Acrylnitril-Butadien-Styrol

Technische Bemerkungen

- Der min. Steuerdruck darf nicht unterschritten werden, da es sonst zu Fehlschaltungen und ggf. Ventilausfall kommen kann!
- Der Drucktaupunkt muss mindestens 15 °C unter der Umgebungs- und Mediumtemperatur liegen und darf max. 3 °C betragen.
- Der Ölgehalt der Druckluft muss über die gesamte Lebensdauer konstant bleiben.
- Verwenden Sie ausschließlich von AVENTICS zugelassene Öle, siehe Kapitel „Technische Informationen“.

	Druckluftanschluss		Durchflusswert	Betriebsdruck min./max.	Steuerdruck min./max.	Umgebungstemperatur min./max.	Mediumtemperatur min./max.	Gewicht	Bem.	Materialnummer
	Eingang	Ausgang	Qn							
			[l/min]	[bar]	[bar]	[°C]	[°C]	[kg]		
	G 1/2	G 1/2	4240	-1 / 10	3,5 / 10	-20 °C / +70 °C	-20 °C / +70 °C	0,55	-	5652010000
				-1 / 30	5,5 / 10	-20 °C / +70 °C	-20 °C / +70 °C		-	5652310000
				-1 / 10	3,5 / 10	-20 °C / +120 °C	-20 °C / +120 °C		1)	5652510000
1) Dichtung: Fluor-Kautschuk Nenndurchfluss Qn bei 6 bar und Δp = 1 bar										

Abmessungen



- 1) Anzugsmoment für Befestigungsschrauben: 5,5 ± 0,5 Nm
 Grundplatte nicht im Lieferumfang enthalten

Wegeventile ▶ Pneumatisch betätigt

3/2-Wegeventil, Serie 567

▶ Qn = 13620 l/min ▶ Plattenanschluss ▶ Druckluftanschluss Ausgang: G 1



5600-131

Bauart
 Betriebsdruck min./max.
 Steuerdruck min./max.
 Umgebungstemperatur min./max.
 Mediumtemperatur min./max.
 Medium
 Max. Partikelgröße
 Ölgehalt der Druckluft

Sitzventil
 Siehe Tabelle unten
 Siehe Tabelle unten
 Siehe Tabelle unten
 Siehe Tabelle unten
 Druckluft
 5 µm
 0 mg/m³ - 5 mg/m³

Werkstoffe:
 Gehäuse
 Dichtungen

Aluminium
 Acrylnitril-Butadien-Styrol

Technische Bemerkungen

- Der min. Steuerdruck darf nicht unterschritten werden, da es sonst zu Fehlschaltungen und ggf. Ventilausfall kommen kann!
- Der Drucktaupunkt muss mindestens 15 °C unter der Umgebungs- und Mediumtemperatur liegen und darf max. 3 °C betragen.
- Der Ölgehalt der Druckluft muss über die gesamte Lebensdauer konstant bleiben.
- Verwenden Sie ausschließlich von AVENTICS zugelassene Öle, siehe Kapitel „Technische Informationen“.

	Druckluftanschluss		Durchflusswert							
	Eingang	Ausgang	Qn	Betriebsdruck min./max.	Steuerdruck min./max.	Umgebungstemperatur min./max.	Mediumtemperatur min./max.	Ge- wicht	Bem.	Material- nummer
			[l/min]	[bar]	[bar]	[°C]	[°C]	[kg]		
	G 1	G 1	13620	-1 / 10	3,5 / 10	-20 °C / +70 °C	-20 °C / +70 °C	1,8	-	5672010000
				-1 / 30	5,5 / 10	-20 °C / +70 °C	-20 °C / +70 °C		-	5672310000
				-1 / 10	3,5 / 10	-20 °C / +120 °C	-20 °C / +120 °C		1)	5672510000

1) Dichtung: Fluor-Kautschuk
 Nenndurchfluss Qn bei 6 bar und Δp = 1 bar

Abbildung 1

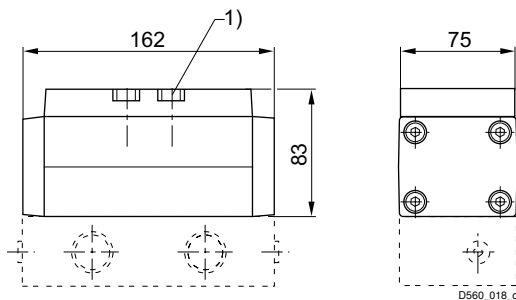


Abbildung 2

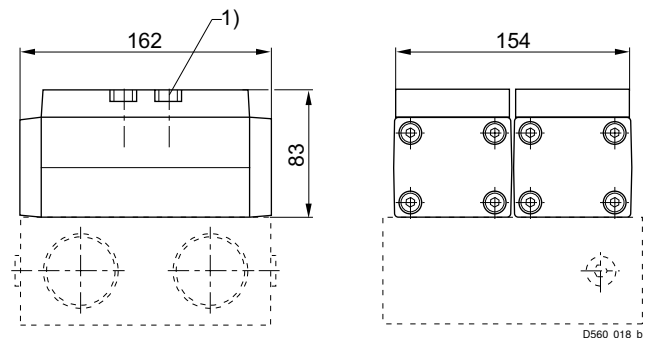


Abb. 1: Ventil 567, G1
 Abb. 2: 2 x Ventil 567, G 1 1/2. Zwei parallel geschaltete 567-Ventile auf Anschlussplatte 568-442.
 1) Anzugsmoment für Befestigungsschrauben: 22 ± 2 Nm
 Grundplatte nicht im Lieferumfang enthalten

Serie 563, 565, 567

Zubehör

Einzelanschlussplatte, für Serie 563 - 565

▶ Gewindeanschlüsse unten ▶ Druckluftanschluss Ausgang: G 1/4 - G 1/2



5600-263

Umgebungstemperatur min./max.	-20 °C / +120 °C
Mediumtemperatur min./max.	-20 °C / +120 °C
Medium	Druckluft
Betriebsdruck min./max.	-1 bar / 30 bar
Anzahl der Ventilplätze	1
Oberfläche	lackiert
Richtung pneum. Anschluss (1)	Nach unten
Richtung pneum. Anschluss (3,5)	Nach unten
Richtung pneum. Anschluss (2,4)	Nach unten
Richtung pneum. Anschluss (12)	Nach unten
Richtung pneum. Anschluss (14)	Nach unten

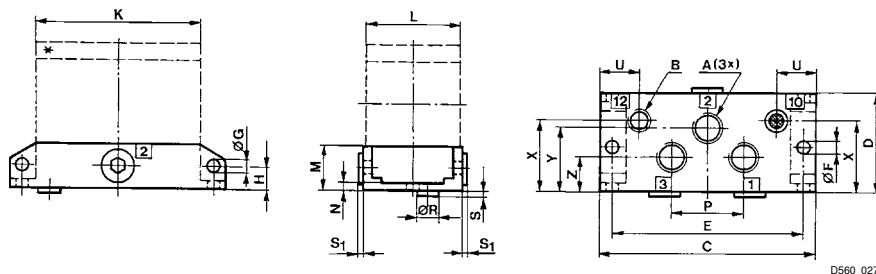
Werkstoffe:
Grundplatte Aluminium-Druckguss, schwarz lackiert

Technische Bemerkungen

- Der min. Steuerdruck darf nicht unterschritten werden, da es sonst zu Fehlschaltungen und ggf. Ventilausfall kommen kann!
- Der Drucktaupunkt muss mindestens 15 °C unter der Umgebungs- und Mediumtemperatur liegen und darf max. 3 °C betragen.
- Der Ölgehalt der Druckluft muss über die gesamte Lebensdauer konstant bleiben.
- Verwenden Sie ausschließlich von AVENTICS zugelassene Öle, siehe Kapitel „Technische Informationen“.

Geeignet für Serie	Druckluftanschluss				Gewicht [kg]	Materialnummer
	Eingang	Ausgang	Entlüftung	Steueranschluss		
	[1]	[2 / 4]	[3 / 5]	[14]		
563	G 1/4	G 1/4	G 1/4	G 1/8	0,16	R402003177
565	G 3/8	G 3/8	G 3/8	G 1/8	0,39	5644410000
	G 1/2	G 1/2	G 1/2		0,37	5654410000

Abmessungen



Materialnummer	A	B	C	D	E	F	G	H	K	L	M	N
R402003177	G 1/4	G 1/8	96	44	85	5,3	5,1	10	73	42	20	4
5644410000	G 3/8	G 1/8	128	56	114	6,5	6,1	17	100	52	32	6
5654410000	G 1/2	G 1/8	128	56	114	6,5	6,1	17	100	52	32	6

Materialnummer	P	R	S	S1	U	X	Y	Z	Gewicht kg
R402003177	32	11	2	3	17,5	28,5	28,5	15,5	0,16

Wegeventile ▶ Pneumatisch betätigt

Serie 563, 565, 567 Zubehör

Materialnummer	P	R	S	S1	U	X	Y	Z	Gewicht kg			
5644410000	56	11	2	3,5	21,5	40	36	20	0,39			
5654410000	56	11	2	3,5	21,5	40	36	20	0,37			

Einzelanschlussplatte, Serie 563, 565, 567

▶ Gewindeanschlüsse seitlich ▶ Druckluftanschluss Ausgang: G 1/4 - G 1 1/2



5600-283

Umgebungstemperatur min./max.	-20 °C / +120 °C
Mediumtemperatur min./max.	-20 °C / +120 °C
Medium	Druckluft
Betriebsdruck min./max.	-1 bar / 30 bar
Anzahl der Ventilplätze	1
Oberfläche	lackiert
Richtung pneum. Anschluss (1)	Seitlich
Richtung pneum. Anschluss (3,5)	Seitlich
Richtung pneum. Anschluss (2,4)	Seitlich
Richtung pneum. Anschluss (12)	Seitlich
Richtung pneum. Anschluss (14)	Seitlich

Werkstoffe:
Grundplatte

Aluminium-Druckguss, schwarz lackiert

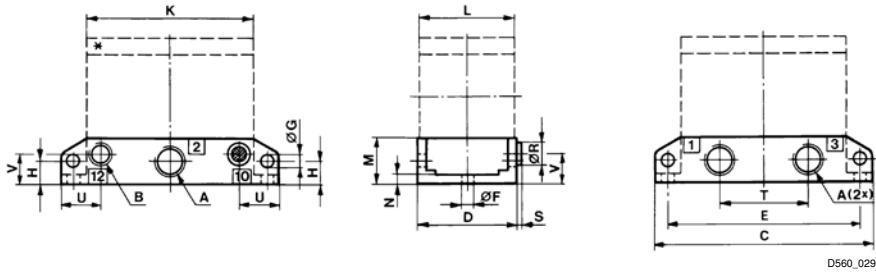
Technische Bemerkungen

- Der min. Steuerdruck darf nicht unterschritten werden, da es sonst zu Fehlschaltungen und ggf. Ventilausfall kommen kann!
- Der Drucktaupunkt muss mindestens 15 °C unter der Umgebungs- und Mediumtemperatur liegen und darf max. 3 °C betragen.
- Der Ölgehalt der Druckluft muss über die gesamte Lebensdauer konstant bleiben.
- Verwenden Sie ausschließlich von AVENTICS zugelassene Öle, siehe Kapitel „Technische Informationen“.

Geeignet für Serie	Druckluftanschluss				Gewicht	Abb.	Materialnummer
	Eingang	Ausgang	Entlüftung	Steueranschluss			
	[1]	[2 / 4]	[3 / 5]	[14]			
563	G 1/4	G 1/4	G 1/4	G 1/8	0,13	Fig. 1	5634420000
565	G 3/8	G 3/8	G 3/8	G 1/8	0,37	Fig. 1	5644420000
	G 1/2	G 1/2	G 1/2		0,32		5654420000
567	G 3/4	G 3/4	G 3/4	G 1/8	1,1	Fig. 2	5664420000
	G 1	G 1	G 1		1		5674420000
2x 567	G 1 1/2	G 1 1/2	G 1 1/2	G 1/4	3,7	Fig. 3	5684420000

Serie 563, 565, 567
Zubehör

Fig. 1

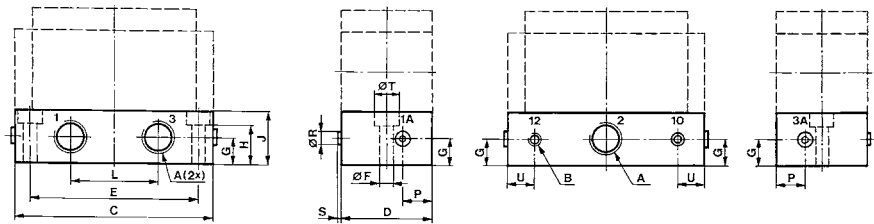


D560_029

Materialnummer	A	B	C	D	E	F	G	H	K	L	M	N
5634420000	G 1/4	G 1/8	96	44	85	5,3	5,1	10	73	42	20	4
5644420000	G 3/8	G 1/8	128	56	114	6,5	6,1	17	100	52	32	6
5654420000	G 1/2	G 1/8	128	56	114	6,5	6,1	17	100	52	32	6

Materialnummer	R	S	T	U	V	Gewicht kg						
5634420000	10	2	39	17,5	13	0,13						
5644420000	10	2	56	21,5	23,5	0,37						
5654420000	10	2	56	21,5	23,5	0,32						

Fig. 2



D560_031

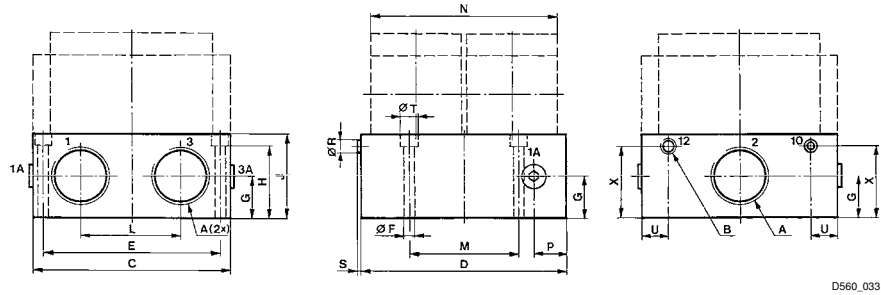
Materialnummer	A	B	C	D	E	F	G	H	J	L	P	R
5664420000	G 3/4	G 1/8	162	75	138	11	24	32	44	72	24	10
5674420000	G 1	G 1/8	162	75	138	11	24	32	44	72	24	10

Materialnummer	S	T	U	Gewicht kg								
5664420000	2	20	22	1,1								
5674420000	2	20	22	1								

Wegeventile ▶ Pneumatisch betätigt

Serie 563, 565, 567 Zubehör

Fig. 3



D560_033

Materialnummer	A	B	C	D	E	F	G	H	J	L	M	N
5684420000	G 1 1/2	G 1/4	162	170	146	9	35	60	70	84	90	154

Materialnummer	P	R	S	T	U	X	Gewicht kg				
5684420000	27	10	2	14	22	60	3,7				

Grundplatte, Serie 563, 565

▶ Druckluftanschluss Ausgang: G 1/4 - G 1/2 ▶ verblockbar



5600-341

Umgebungstemperatur min./max.	-20 °C / +120 °C
Mediumtemperatur min./max.	-20 °C / +120 °C
Medium	Druckluft
Betriebsdruck min./max.	-1 bar / 30 bar
Anzahl der Ventilplätze	1
Oberfläche	lackiert
Richtung pneum. Anschluss (2,4)	Nach unten
Richtung pneum. Anschluss (12)	Nach unten
Richtung pneum. Anschluss (14)	Nach unten

Werkstoffe:

Grundplatte
Dichtungen

Aluminium-Druckguss, schwarz lackiert
Acrylnitril-Butadien-Kautschuk

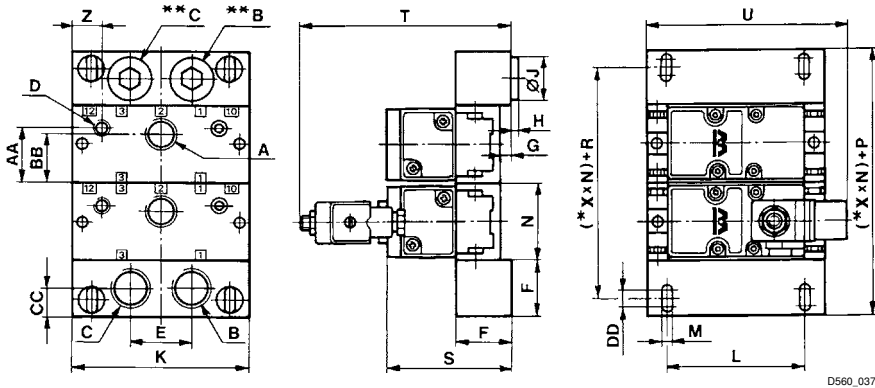
Technische Bemerkungen

- Der min. Steuerdruck darf nicht unterschritten werden, da es sonst zu Fehlschaltungen und ggf. Ventilausfall kommen kann!
- Der Drucktaupunkt muss mindestens 15 °C unter der Umgebungs- und Mediumtemperatur liegen und darf max. 3 °C betragen.
- Der Ölgehalt der Druckluft muss über die gesamte Lebensdauer konstant bleiben.
- Verwenden Sie ausschließlich von AVENTICS zugelassene Öle, siehe Kapitel „Technische Informationen“.

Geeignet für Serie	Druckluftanschluss				Gewicht [kg]	Materialnummer
	Eingang	Ausgang	Entlüftung	Steueranschluss		
	[1]	[2 / 4]	[3 / 5]	[14]		
563	-	G 1/4	-	G 1/8	0,15	5634510000
565	G 3/4	G 3/8	G 3/4	G 1/8	0,36	5644510000
	-	G 1/2	-		0,33	5654510000

Serie 563, 565, 567 Zubehör

Abmessungen



* N = Anzahl der Anschlussplatten

** Verschlussstecker

Materialnummer	A	B	C	D	E	F	G	H	J	K	L	M
5634510000	G 1/4	G 3/8	G 3/8	G 1/8	30	25	5	3	17	96	74	6,5
5644510000	G 3/8	G 3/4	G 3/4	G 1/8	44	40	8	4,5	27	128	100	7
5654510000	G 1/2	G 3/4	G 3/4	G 1/8	44	40	8	4,5	27	128	100	7

Materialnummer	N	P	R	S	T	U	Z	AA	BB	CC	DD	Gewicht kg
5634510000	44	50	25	68	119	114	17,5	28,5	28,5	12,5	12	0,15
5644510000	56	80	56	90	159	135	21,5	40	36	20	12	0,36
5654510000	56	80	56	90	159	135	21,5	40	36	20	12	0,33

Endplattensatz, Serie 563, 565

▶ verblockbar



5600-351

Umgebungstemperatur min./max.

-20 °C / +120 °C

Mediumtemperatur min./max.

-20 °C / +120 °C

Medium

Druckluft

Betriebsdruck min./max.

-1 bar / 30 bar

Oberfläche

lackiert

Richtung pneum. Anschluss (1)

Nach unten

Richtung pneum. Anschluss (3,5)

Nach unten

Werkstoffe:

Gehäuse

Aluminium-Druckguss, schwarz lackiert

Dichtungen

Acrylnitril-Butadien-Kautschuk

Technische Bemerkungen

- Der min. Steuerdruck darf nicht unterschritten werden, da es sonst zu Fehlschaltungen und ggf. Ventilausfall kommen kann!
- Der Drucktaupunkt muss mindestens 15 °C unter der Umgebungs- und Mediumtemperatur liegen und darf max. 3 °C betragen.
- Der Ölgehalt der Druckluft muss über die gesamte Lebensdauer konstant bleiben.
- Verwenden Sie ausschließlich von AVENTICS zugelassene Öle, siehe Kapitel „Technische Informationen“.

Wegeventile ▶ Pneumatisch betätigt

Serie 563, 565, 567 Zubehör

Geeignet für Serie	Druckluftanschluss		Liefermenge	Gewicht [kg]	Materialnummer
	Eingang [1]	Entlüftung [3 / 5]			
563	G 3/8	G 3/8	2	0,34	5634800000
565	G 3/4	G 3/4	2	1	5654800000

Lieferung inkl. Dichtung und Befestigungsschrauben

Blindplatte, für Serie 563 - 565



5600-381

Umgebungstemperatur min./max. -20 °C / +120 °C
 Mediumtemperatur min./max. -20 °C / +120 °C
 Medium Druckluft
 Betriebsdruck min./max. -1 bar / 30 bar
 Anzahl der Ventilplätze 1
 Oberfläche lackiert

Werkstoffe:
 Gehäuse Aluminium-Druckguss, schwarz lackiert
 Dichtungen Acrylnitril-Butadien-Kautschuk

Aluminium-Druckguss, schwarz lackiert
 Acrylnitril-Butadien-Kautschuk

Technische Bemerkungen

- Der min. Steuerdruck darf nicht unterschritten werden, da es sonst zu Fehlschaltungen und ggf. Ventilausfall kommen kann!
- Der Drucktaupunkt muss mindestens 15 °C unter der Umgebungs- und Mediumtemperatur liegen und darf max. 3 °C betragen.
- Der Ölgehalt der Druckluft muss über die gesamte Lebensdauer konstant bleiben.
- Verwenden Sie ausschließlich von AVENTICS zugelassene Öle, siehe Kapitel „Technische Informationen“.

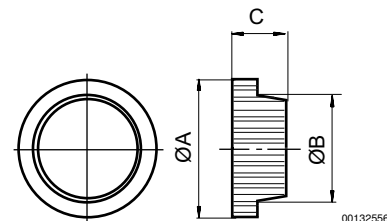
Geeignet für Serie	Gewicht [kg]	Materialnummer
565	0,11	5654530000

Lieferung inkl. Dichtung und Befestigungsschrauben

Trennstück



00128546



00132556

Das ausgelieferte Produkt weicht von der Abbildung ab. Genaue Beschreibung siehe Zeichnung.

Serie 563, 565, 567
 Zubehör

Materialnummer	Anschluss	Typ	ØA	ØB	C	Umgebungstemperatur min./max.
5634810000	G 1/4	563	14,6	12	6	-20 / 120
5654810000	G 1/2	565	22,9	18,9	8	-20 / 120

Materialnummer	Werkstoff	Werkstoff Dichtung	Gewicht [kg]						
5634810000	Messing	Acrylnitril-Butadien-Kautschuk	0,004						
5654810000	Messing	Acrylnitril-Butadien-Kautschuk	0,045						

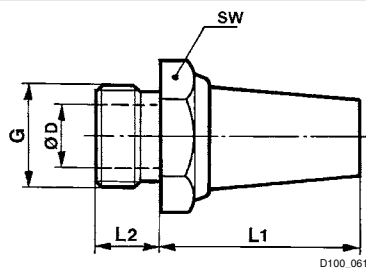
Schalldämpfer, Serie SI1
 ▶ Sinterbronze


P100_060

Betriebsdruck min./max. 0 bar / 10 bar
 Umgebungstemperatur min./max. -25°C / +80°C
 Medium Druckluft

Werkstoffe:
 Schalldämpfer Sinterbronze
 Gewinde Messing

Druckluftanschluss	Schalldruckpegel [dB]	Qn [l/min]	Liefermenge [Stück]	Gewicht [kg]	Materialnummer
G 1/4	79	2900	10	0,02	1827000001
G 3/8	84	5900	5	0,05	1827000002
G 1/2	90	7100	2	0,08	1827000003
G 1/4	-	-	10	0,013	R412004817

Abmessungen


D100_061

Wegeventile ▶ Pneumatisch betätigt

Serie 563, 565, 567 Zubehör

Materialnummer	Anschluss G	SW	Ø D	L1	L2							
1827000001	G 1/4	17	8,5	25	8							
1827000002	G 3/8	22	12	34	10							
1827000003	G 1/2	27	14,5	44	12							
R412004817	G 1/4	16	8,5	18,7	7,6							

Schalldruckpegel gemessen bei 6 bar in 1 m Entfernung

Schalldämpfer, Serie SI1 ▶ Sinterbronze



P100_037

Betriebsdruck min./max.
Umgebungstemperatur min./max.
Medium

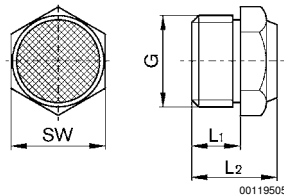
0 bar / 10 bar
-25°C / +80°C
Druckluft

Werkstoffe:
Schalldämpfer
Gewinde

Sinterbronze
Messing

Druckluftanschluss	Schalldruckpegel	Qn	Liefermenge	Gewicht	Materialnummer
	[dB]	[l/min]	[Stück]	[kg]	
G 1/4	88	900	10	0,01	1827000033
G 3/8	90	1750	5	0,016	1827000034
G 1/2	85	2000	2	0,035	1827000035

Abmessungen



00119505

Materialnummer	Anschluss G	L1	L2	SW								
1827000033	G 1/4	8	13,5	17								
1827000034	G 3/8	10	17,5	22								
1827000035	G 1/2	12	19,5	27								

Schalldruckpegel gemessen bei 6 bar in 1 m Entfernung

AVENTICS GmbH
Ulmer Straße 4
30880 Laatzen
Tel. +49 511 2136-0
Fax +49 511 2136-269
www.aventics.com
info@aventics.com



Weitere Adressen finden Sie unter
www.aventics.com/contact

Verwenden Sie die dargestellten AVENTICS Produkte ausschließlich im industriellen Bereich. Lesen Sie die Produkt-Dokumentation gründlich und vollständig, bevor Sie das Produkt verwenden. Beachten Sie die geltenden Vorschriften und Gesetze des jeweiligen Landes. Bei Integration des Produktes in Applikationen beachten Sie die Angaben des Herstellers der Anlage zur sicheren Anwendung der Produkte. Die angegebenen Daten dienen allein der Produktbeschreibung. Eine Aussage über eine bestimmte Beschaffenheit oder eine Eignung für einen bestimmten Einsatzzweck kann aus unseren Angaben nicht abgeleitet werden. Die Angaben entbinden den Verwender nicht von eigenen Beurteilungen und Prüfungen. Es ist zu beachten, dass die Produkte einem natürlichen Verschleiß- und Alterungsprozess unterliegen.

27-12-2015