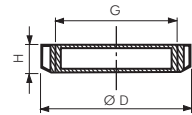


# Rundzylinder (Ø 32 bis Ø 63) - Zubehör

## Nutmuttern für Rundzylinder

Typ	G	D	H	für Zylinder-Ø
Stahl verzinkt				
NM 3015	M 30 x 1,5	45	7	32
NM 3815	M 38 x 1,5	50	8	40
NM 4515	M 45 x 1,5	58	9	50 und 63



## Kolbenstangenmuttern für Rundzylinder

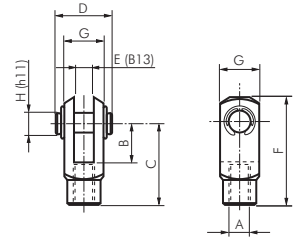
Typ	Gewinde	SW	für Zylinder-Ø
Stahl verzinkt			
GM 1015 ST	M 10	17	32
GM 12175 ST	M 12	19	40
GM 162 ST	M 16	24	50 und 63



## Gabelköpfe mit Bolzen für Rundzylinder

Typ	Typ	A	B	C	D	E	F	G	H	für Zylinder-Ø
Stahl verzinkt	1.4305*									
GAK M10	GAK M10 ES	M 10	20	40	28	10	52	20	10	32
GAK M12	GAK M12 ES	M 12	24	48	33	12	62	24	12	40
GAK M16	GAK M16 ES	M 16	32	64	43	16	83	32	16	50 und 63

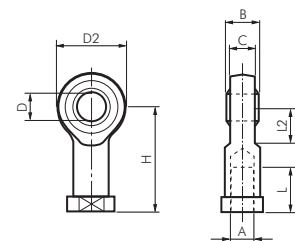
\* Typ Edelstahl kann optisch von der Zeichnung abweichen



## Gelenkköpfe für Rundzylinder

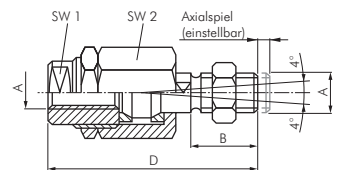
Werkstoffe: Typ Stahl verzinkt: Gehäuse: Stahl verzinkt, Lagerung: Bronze/PTFE, Innenring: 100Cr6  
 Typ Edelstahl: Gehäuse: 1.4301, Lagerung: 1.4301/PTFE, Innenring: 1.4021

Typ	Typ	A	B	C	D	D2	L	H	für Zylinder-Ø
Stahl verzinkt	Edelstahl								
SGS M10	SGS M10 ES	M 10	14	10,5	10	28	20	43	32
SGS M12	SGS M12 ES	M 12	16	12	12	32	22	50	40
SGS M16	SGS M16 ES	M 16	21	15	16	42	28	64	50 und 63



## Flexkupplungen für Rundzylinder

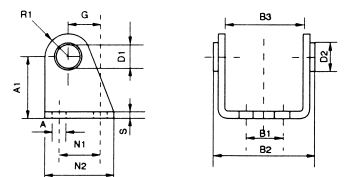
Typ	A	B	D	SW 1	SW 2	Radial- spiel	für Zylinder-Ø
Stahl verzinkt							
FK M10	M 10	20	71,5	19	30	2	32
FK M12	M 12	24	75,5	19	30	2	40
FK M16	M 16	32	104,0	27	41	2	50 und 63



## Schwenkbefestigungen für Rundzylinder

Lieferumfang: 1 Stk. Schwenkbefestigung mit 2 Stk. Gewindebolzen

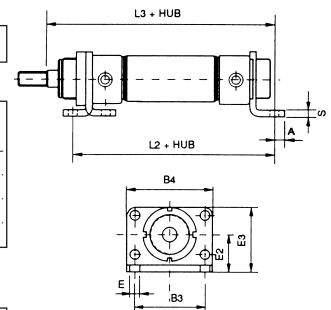
Typ	D1	D2	A	A1	G	N1	N2	R1	S	B1	B2	B3	für Zylinder-Ø
Stahl verzinkt													
RC 32	10	15	7	35	20	24	40	12	4	20	50,1	38,1	32
RC 40	12	20	9	40	27	30	50	13	5	28	60,1	46,1	40
RC 50	14	23	9	45	30	34	54	14	6	36	74,1	57,1	50
RC 63	16	23	9	50	40	35	65	16	6	42	88,1	70,1	63



## Fußbefestigungen für Rundzylinder

Lieferumfang: 1 Stk. Fußbefestigung

Typ	E	E2	E3	L2	L3	B3	B4	S	A	für Zylinder-Ø
Stahl verzinkt										
RA 32	7	28	49	124	148	52	66	4	7	32
RA 40	9	33	58	153	178	60	80	5	10	40
RA 50	9	40	70	160	190	70	90	6	10	50
RA 63	9	45	80	164	195	76	96	6	10	63



## Gewindebolzen für Rundzylinder

Lieferumfang: 2 Stk. Gewindebolzen

Typ	D1	H	L	L1	SW1
Stahl verzinkt					
RG 32	10	51	125	47	5
RG 40	12	61	144	57	6
RG 50	14	75	158	62	6
RG 63	16	90	161	63	8

