

Dokumentation

Wartungseinheiten 2- und 3-teilig, Standard Baureihe

- Typ FDO ..., FRO ... -



1. Inhalt

1. Inhaltsverzeichnis	1
2. Beschreibung	2
3. Einbau	2
4. Filter	2
5. Druckregler	2
6. Nebelöler	2
7. Allgemeines	2
8. Wartungsgeräte 2-teilig - Mini	3
8.1. Technische Daten	3
8.2. Ersatzteile	3
8.3. Diagramme	3
8.4. Handhabungshinweise	3
8.5. Abmessungen	3
8.6. Artikelnummern	3
9. Wartungsgeräte 2-teilig - Standard Baureihe 1 bis 5 (G 1/4" - G 1")	4
9.1. Baureihe 1, Typ FDO 11, FDO 12	4
9.2. Baureihe 2, Typ FDO 22, FDO 23	4
9.3. Baureihe 3, Typ FDO 33	4
9.4. Baureihe 5, Typ FDO 54, FDO 55	4
9.5. Artikelnummern	4
10. Wartungsgeräte 3-teilig - Standard Baureihe 1 bis 8 (G 1/4" - G 2")	5
10.1. Baureihe 1, Typ FRO 11, FRO 12	5
10.2. Baureihe 2, Typ FRO 22, FRO 23	5
10.3. Baureihe 3, Typ FRO 33, FRO 34, FRO 35	5
10.4. Baureihe 5, Typ FRO 54, FRO 55, FRO 56, FRO 57	5
10.5. Baureihe 8, Typ FRO 88	5
10.6. Artikelnummern	5
11. Kondensat-Ablassventil	6
12. Artikelnummern Ersatzteile	25



2. Beschreibung

Wartungseinheiten, im Normalfall aus Filter - Druckregler - Nebelöler bestehend, haben die Aufgabe, Druckluft als Betriebsmittel von flüssigen und festen Bestandteilen zu reinigen, den Druck zu regeln und die Druckluft mit feinst vernebeltem Öl zur Schmierung von Zylindern, Ventilen, druckluftgesteuerten Werkzeugen und dergleichen anzureichern.

In richtiger Anwendung, diese sollte den jeweiligen Betriebsverhältnissen angepasst sein, wird die Funktionsfähigkeit pneumatischer Anlagen erhöht und die Stillstandszeiten werden auf ein Minimum reduziert. Unsere Datenblätter, mit einer übersichtlichen Darstellung der einzelnen Typen und Größen sowie technischen Details, erleichtern die richtige Auswahl der für die Betriebsbedingungen am besten geeigneten Geräte.

3. Einbau

Der Einbau der Wartungseinheiten hat vertikal (bezogen auf die Behälter) zu erfolgen, und zwar mit dem kürzestmöglichen Abstand zum Verbraucher. Der Anbau kann durch gesonderte Winkel erfolgen. Die Durchflussrichtung ist auf der Geräteoberseite durch Pfeile gekennzeichnet.

4. Filter

Druckluft enthält Kondensat, Rohrzunder, Rostteilchen u. ä., welche Pneumatiketelemente wie Ventile, Zylinder, Drehantriebe, Werkzeuge usw. angreifen und auf deren Funktion störend einwirken. Die Reinigung der Druckluft ist daher eine unerlässliche Notwendigkeit und wird durch den Filter erreicht. Der Reinigungsgrad ist von der Porenweite des Filters abhängig.

Wartung: Kondensat regelmäßig ablassen (halbautomatischer oder automatischer Ablass empfehlenswert). Sinterfilter, wenn verschmutzt, erneuern.

5. Druckregler

Druckregler regeln den Leitungsdruck (Primärdruck P_e) auf den gewünschten Arbeitsdruck (Sekundärdruck P_a) und halten diesen konstant.

In Wartungseinheiten werden im Regelfall Druckregler mit Sekundärentlüftung eingesetzt. Bei diesen Druckreglern kann, ohne Luftabnahme, der Sekundärdruck vermindert werden. Ferner werden evtl. auftretende Druckerhöhungen, auf der Sekundärseite, ins Freie geleitet. Schäden an Maschinen und Werkzeugen sind somit ausgeschlossen.

Wartung: Verschleißteile, wie O-Ring, Ventilkegel usw., sollten, aus Gründen der Betriebssicherheit, regelmäßig kontrolliert werden. Bei Bedarf stehen Ersatzteilsätze zur Verfügung.

Druckeinstellung: Handrad ziehen oder Kontermutter lösen (Regler entriegelt), Druckregler durch drehen des Handrades auf den gewünschten Druck einstellen, Handrad drücken oder Kontermutter festziehen (Regler verriegelt).

6. Nebelöler

Die Druckluft wird durch den Nebelöler mit feinem Ölnebel angereichert und bewirkt in diesem Zustand eine laufende und zuverlässige Schmierung pneumatisch gesteuerter Druckluftwerkzeuge, Zylinder, Ventile usw.

Öldosierung: Bei $q_v = 1000 \text{ l/min}$ 1-2 Tropfen (Richtwert).

Öleransprechgrenze beachten: Werte können den entsprechenden Datenblättern entnommen werden.

Öleinfüllung: Während des Betriebes möglich, System muß nicht drucklos gemacht werden. Öleinfüllschraube langsam lösen (Druckabbau im Behälter), Öl bis zur Markierung nachfüllen, Öleinfüllschraube festeindrehen.

Ölempfehlung: HL 25 nach DIN 51524 - ISO VG 32
In speziellen Fällen sollte Rückfrage bei dem Öllieferanten erfolgen.

7. Allgemeines

Kunststoffbehälter dürfen nur mit Wasser, Seifenlauge und ähnlichen neutralen Mitteln gereinigt werden.

Trihaltige Reinigungsmittel wie Benzol, Aceton und alle Flüssigkeiten, die Weichmacher enthalten, dürfen keinesfalls verwendet werden!!!

Max. Betriebsdruck für Filter und Nebelöler	Kunststoffbehälter:	16 bar
	Metallbehälter Baugr. 0:	20 bar
	Metallbehälter Baugr. 1-9:	25 bar

Max. Primärdruck P_e für Druckregler: 16 bar

Max. Mediums- und Umgebungstemperatur für Filter, Druckregler und Nebelöler: 60°C

8. Wartungseinheiten 2-teilig - Mini

8.1. Technische Daten

Anschlussgewinde:
Bauart:

Einbaulage:

Eingangsdruck:

Ausgangsdruck:

Porenweite im Filter:

Mediums- und Umgebungstemperatur:

Behältervolumen:

Kondensatentleerung:

Befestigungsart:

Gewicht:

FDO 00 ... : G 1/8"; FDO 01 ... : G 1/4"

Membran-Druckregler mit Sekundärentlüftung,
Zentrifugalkraft-Prinzip-Sinterfilter, Proportionalöler
Vertikal, Ablassventil unten

Pe max. 16 bar, Pe max. 20 bar mit Metallbehälter

Pa 0,5 - 10 bar Standard, 0,1 - 3 bar, 0,2 - 6 bar, 0,5 - 16 bar
5 µm Standard (absolut)

max. 60°C

max. 16 cm³ Kondensatmenge, 17 cm³ Ölbehälter

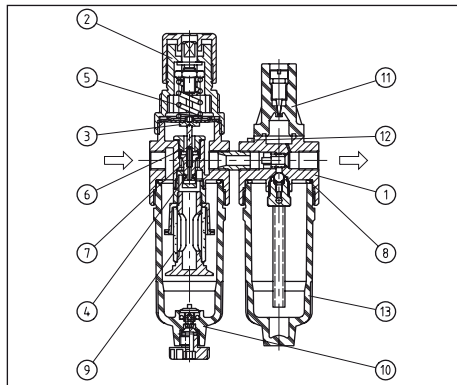
halbautomatisch

Winkel

0,531 kg

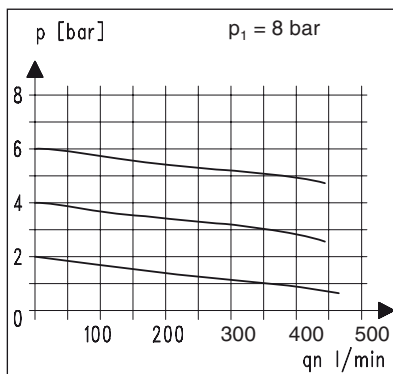
8.2. Ersatzteile

Nr.	Benennung	Werkstoff
1	Kopfstück	Zink - Z 410
2	Federhaube	POM - Ms
3	Membran komplett	NBR - Ms
4	Ventilkegel	NBR - Ms
5	Druckfeder	St. - verzinkt
6	Ventilsitz	PA - NBR
7	Gegendruckfeder	Niro
8	O-Ring 30x2	NBR
9	Filterelement 5 µm	Cellpor
10	Kondensatbehälter	Polycarbonat
11	Tropfaufsatz kompl.	PA
12	Einfüllschraube	Ms - NBR
13	Ölbehälter	Polycarbonat

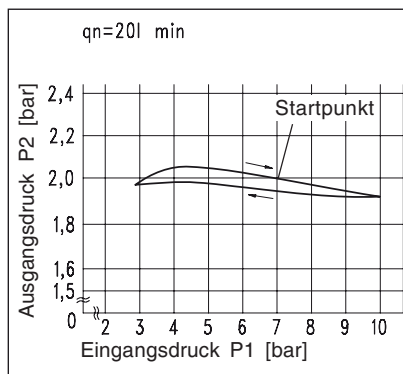


8.3. Diagramme

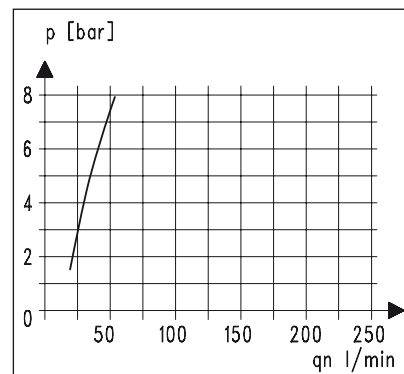
Durchflusscharakteristik



Hysterese



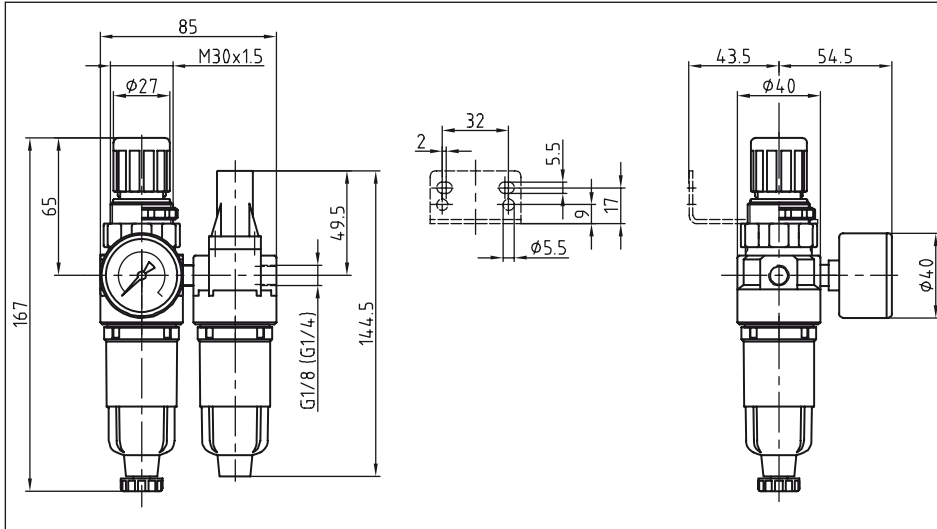
Öler-Ansprechgrenze



8.4. Handhabungshinweise

- Handrad kann durch Herunterdrücken arretiert werden
- Filterfeinheit nach ISO 4003, Glasperlentest
- Ölnachfüllung unter Druck möglich

8.5. Abmessungen



8.6. Artikelnummern

Wartungseinheiten 2-teilig - Mini

350 l/min

Eingangsdruck: 1,5 bis 16 bar

Kondensatentleerung: halbautomatisch

Max. Kondensatmenge: 16 cm³

Manometeranschluss: G 1/8"

Optional: Ausführung mit Metallbehälter**

Vorteile: • Befüllung mit Öl unter Druck möglich.

Ansprechgrenze (6 bar): 40 l/min

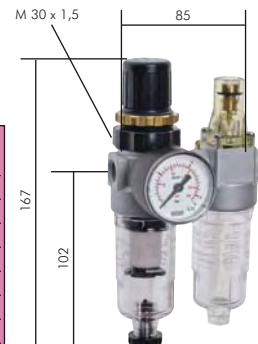
Ölvorrat: 17 cm³

Öldosierung bei 250 l/min: 2 bis 5 Tropfen/10min

Typ	Gewinde	Druckregelbereich	Manometeranzeige	Manometerdurchmesser
FDO 00*	G 1/8"	0,5 - 10 bar	0 - 16 bar	40
FDO 00-3	G 1/8"	0,5 - 3 bar	0 - 6 bar	40
FDO 00-6	G 1/8"	0,5 - 6 bar	0 - 10 bar	40
FDO 00-16	G 1/8"	0,5 - 16 bar	0 - 25 bar	40
FDO 01*	G 1/4"	0,5 - 10 bar	0 - 16 bar	40
FDO 01-3	G 1/4"	0,5 - 3 bar	0 - 6 bar	40
FDO 01-6	G 1/4"	0,5 - 6 bar	0 - 10 bar	40
FDO 01-16	G 1/4"	0,5 - 16 bar	0 - 25 bar	40

Halte-
winkel

WHM 30
WHM 30
WHM 30
WHM 30
WHM 30
WHM 30
WHM 30
WHM 30



* Standardbaureihe, bitte bevorzugt einsetzen, da Regelbereich universell einsetzbar.

** Tropfaufsatz aus Metall/Glas-Kombination, Eingangsdruck max. 25 bar

9. Wartungseinheiten 2-teilig - Standard Baureihe 1 bis 5 (G 1/4" - G 1")

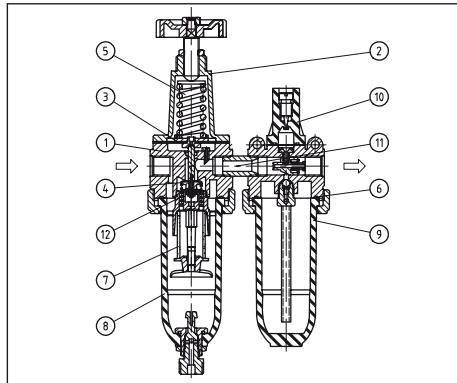
9.1. Baureihe 1 - Typ FDO 11, FDO 12

9.1.1. Technische Daten

Anschlussgewinde:	FDO 11 ... : G 1/4"; FDO 12 ... : G 3/8"
Bauart:	Membran-Druckregler mit Sekundärentlüftung, Zentrifugalkraft-Prinzip-Sinterfilter, Proportionalöler Vertikal, Ablassventil unten
Einbaulage:	Pe max. 16 bar
Eingangsdruck:	Pa 0,5 - 10 bar Standard, 0,1 - 3 bar, 0,5 - 6 bar, 0,5 - 16 bar
Ausgangsdruck:	5 µm Standard (absolut)
Porenweite im Filter:	max. 60°C
Mediums- und Umgebungstemperatur:	max. 35 cm ³ Kondensatmenge, 40 cm ³ Ölbehälter
Behältervolumen:	Winkel
Befestigungsart:	1,010 kg
Gewicht:	

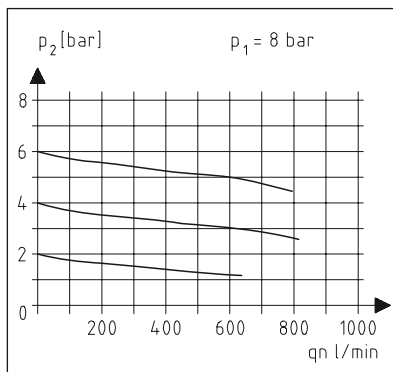
9.1.2. Ersatzteile

Nr.	Benennung	Werkstoff
1	Kopfstück	Zink - Z 410
2	Federhaube	Z 410 - Ms
3	Membran komplett	NBR - Ms
4	Ventilkegel	NBR - Ms
5	Druckfeder	St. - verzinkt
6	O-Ring 37x2	NBR
7	Filterelement 5 µm	Cellpor
8	Kondensatbehälter	Polycarbonat
9	Ölbehälter	Polycarbonat
10	Tropfaufsatz kompl.	PA
11	Doppelnippel	Ms
12	Gegendruckfeder	NBR
13	Einfüllschraube	Ms - NBR

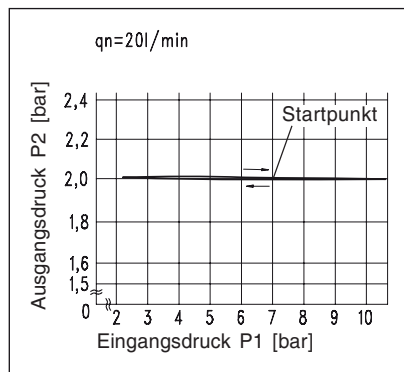


9.1.3. Diagramme

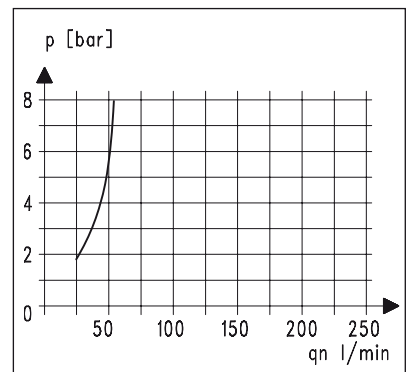
Durchflusscharakteristik



Hysteresis



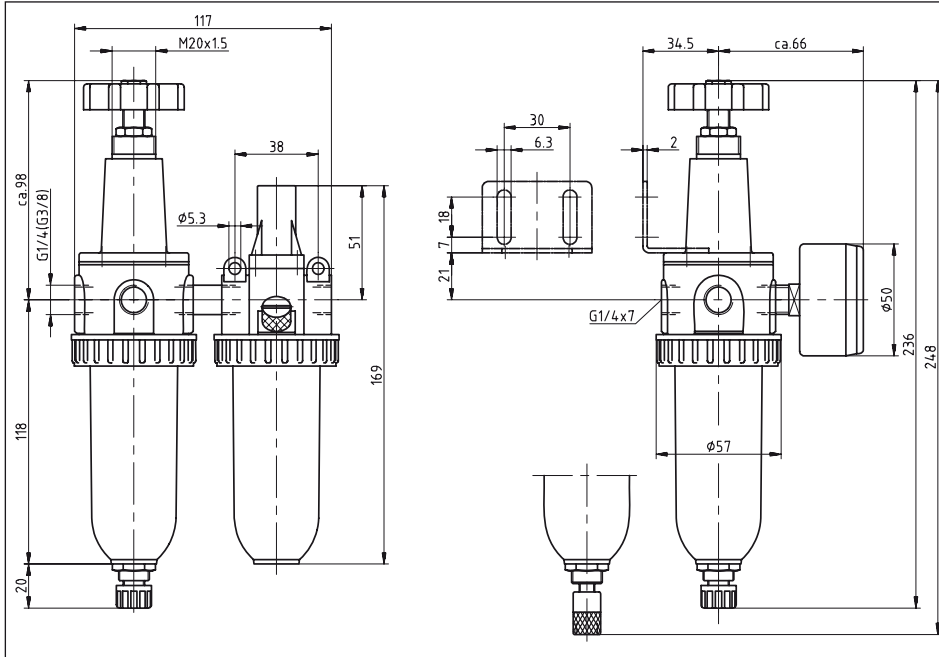
Öler-Ansprechgrenze



9.1.4. Handhabungshinweise

- Filterfeinheit nach ISO 4003, Glasperlentest
- Ölnachfüllung unter Druck möglich

9.1.5. Abmessungen



9.2. Baureihe 2 - Typ FDO 22, FDO 23

9.2.1. Technische Daten

Anschlussgewinde:
Bauart:

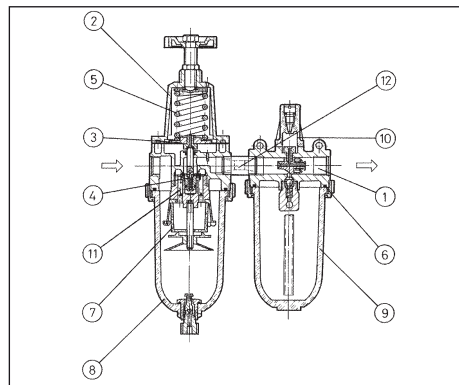
Einbaulage:
Eingangsdruck:

Ausgangsdruck:
Porenweite im Filter:
Mediums- und Umgebungstemperatur:
Behältervolumen:
Öldosierung bei $q_v = 1000$ l/min:
Ölorte:
Gewicht:

FDO 22 ... : G 3/8"; FDO 23 ... : G 1/2"
Membran-Druckregler mit Sekundärentlüftung,
Zentrifugalkraft-Prinzip-Sinterfilter, Proportionalöler
Vertikal, Ablassventil unten
Pe max. 16 bar, (Pe max. 12 bar bei autom. Entleerung)
Pe min. 1,5 bar bei autom. Entleerung
Pa 0,5 - 10 bar Standard, 0,1 - 3 bar, 0,5 - 6 bar, 0,5 - 16 bar
40 μ m Standard (absolut)
max. 60°C
max. 50 cm³ Kondensatmenge, 110 cm³ Ölbehälter
1-2 Tropfen/min (Richtwert)
CL 32 nach DIN 51517 - ISO VG 32
1,800 kg

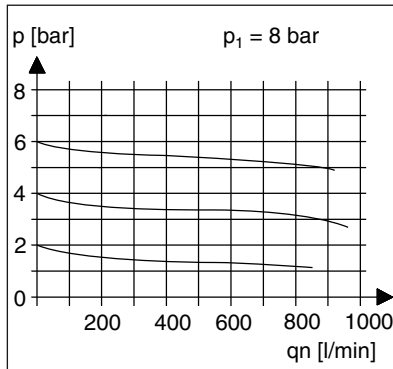
9.2.2. Ersatzteile

Nr.	Benennung	Werkstoff
1	Kopfstück	Z 410
2	Federhaube	Z 410 - Ms
3	Membran komplett	NBR - Ms
4	Ventilkegel	NBR - Ms
5	Druckfeder	St. - verzinkt
6	O-Ring 58x3	NBR
7	Filterelement 40 μ m	Bronze
8	Behälter	Polycarbonat
9	Ölbehälter	Polycarbonat
10	Tropfaufsatz kompl.	PA
11	Gegendruckfeder	Niro
12	Doppelnippel	Ms
	Einfüllschraube	Ms - NBR

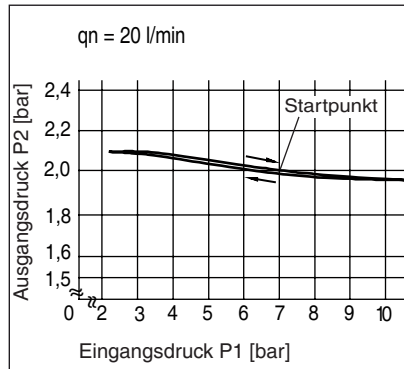


9.2.3. Diagramme

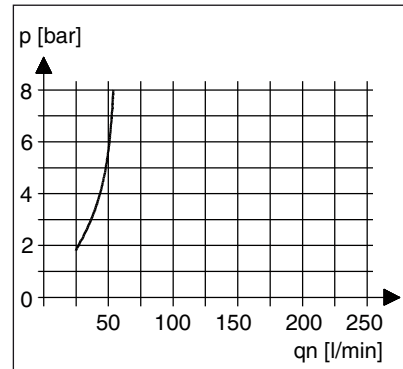
Durchflusscharakteristik



Hysterese



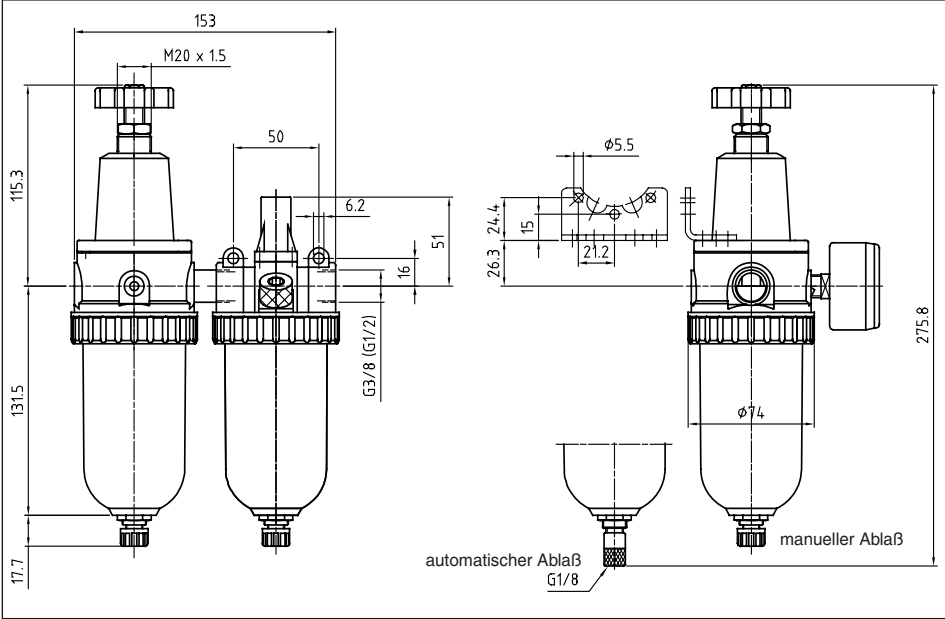
Öler-Ansprechgrenze



9.2.4. Handhabungshinweise

- Filterfeinheit nach ISO 4003, Glasperlentest
- Ölnachfüllung unter Druck möglich

9.2.5. Abmessungen



Alle Angaben verstehen sich als unverbindliche Richtwerte! F#r nicht schriftlich best#tigte Datenauswahl #bernehmen wir keine Haftung. Druckangaben beziehen sich, soweit nicht anders angegeben, auf Fl#ssigkeiten der Gruppe II bei +20°C.



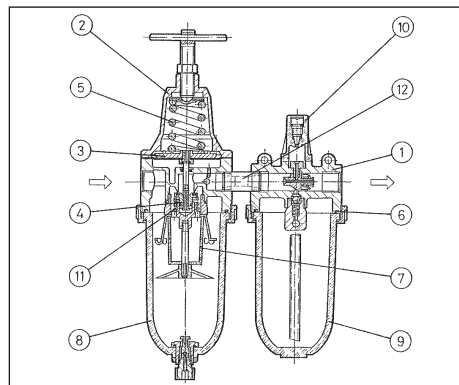
9.3. Baureihe 3 - Typ FDO 33

9.3.1. Technische Daten

Anschlussgewinde:	FDO 33 ... : G 1/2"
Bauart:	Membran-Druckregler mit Sekundärentlüftung, Zentrifugalkraft-Prinzip-Sinterfilter, Proportionalöler
Einbaulage:	Vertikal, Ablassventil unten
Eingangsdruck:	Pe max. 16 bar
Ausgangsdruck:	Pe min. 1,5 bar bei halb- und vollautomatischer Entleerung
Porenweite im Filter:	Pa 0,5 - 10 bar Standard, 0,1 - 3 bar, 0,5 - 6 bar, 0,5 - 16 bar
Mediums- und Umgebungstemperatur:	5 µm Standard (absolut)
Behältervolumen:	max. 60°C
Befestigungsart:	max. 65 cm ³ Kondensatmenge, 135 cm ³ Ölbehälter
Öldosierung bei qv = 1000 l/min:	Winkel
Ölsorte:	1-2 Tropfen/min (Richtwert)
Gewicht:	CL 32 nach DIN 51517 - ISO VG 32
	2,600 kg

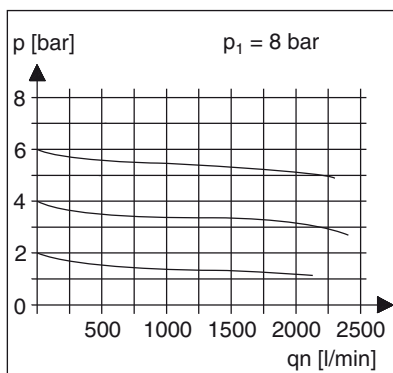
9.3.2. Ersatzteile

Nr.	Benennung	Werkstoff
1	Kopfstück	Zink - Z 410
2	Federhaube	Z 410 - Ms
3	Membran komplett	NBR - Ms
4	Ventilkegel	NBR - Ms
5	Druckfeder	St. - verzinkt
6	O-Ring 67,95x2,62	NBR
7	Filterelement 5 µm	Cellpor
8	Behälter	Polycarbonat
9	Ölbehälter	Polycarbonat
10	Tropfaufsatz kompl.	PA
11	Gegendruckfeder	Niro
12	Doppelnippel	Ms
	Einfüllschraube	Ms - NBR

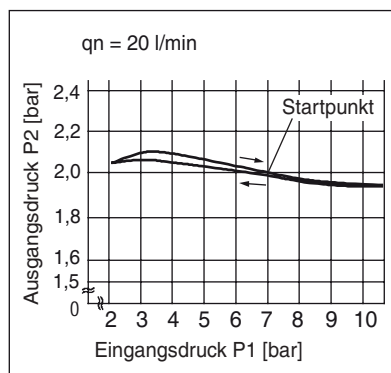


9.3.3. Diagramme

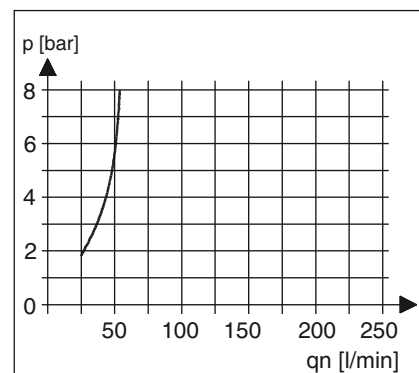
Durchflusscharakteristik



Hysterese



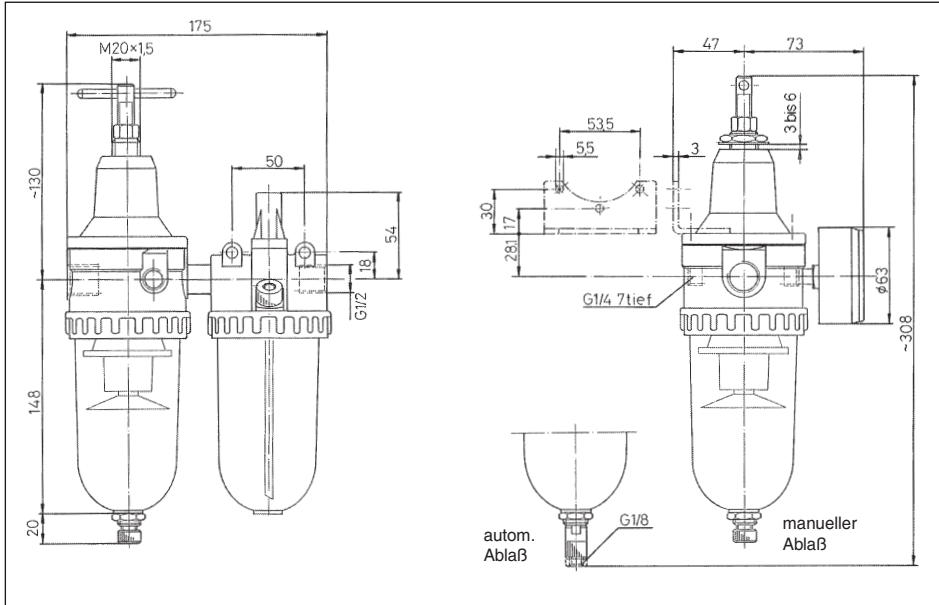
Öler-Ansprechgrenze



9.3.4. Handhabungshinweise

- Filterfeinheit nach ISO 4003, Glasperlentest
- Ölnachfüllung unter Druck möglich

9.3.5. Abmessungen



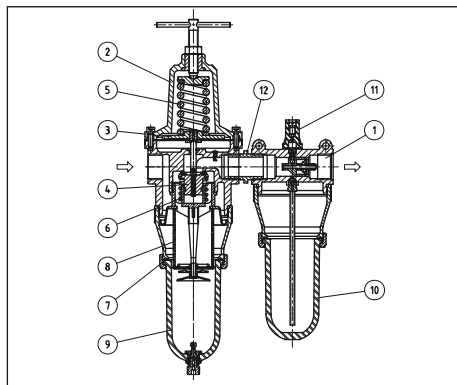
9.4. Baureihe 5 - Typ FDO 54, FDO 55

9.4.1. Technische Daten

Anschlussgewinde:	FDO 54 ... : G 3/4"; FDO 55 ... : G 1"
Medium:	Druckluft, neutrale Gase
Bauart:	Membran-Druckregler mit Sekundärentlüftung, Zentrifugalkraft-Prinzip-Sinterfilter, Proportionalölter Vertikal, Ablassschraube unten
Einbaulage:	Pe max. 16 bar
Eingangsdruck:	Pe min. 1,5 bar bei halb- und vollautomatischer Entleerung
Ausgangsdruck:	Pa 0,5 - 10 bar Standard, 0,1 - 3 bar, 0,5 - 6 bar, 0,5 - 16 bar
Porenweite im Filter:	40 µm Standard, 8 µm (absolut)
Mediums- und Umgebungstemperatur:	max. 60°C
Behältervolumen:	max. 300 cm ³ Kondensatbehälter, 550 cm ³ Ölbehälter
Befestigungsart:	Winkel
Gewicht:	4,200 kg

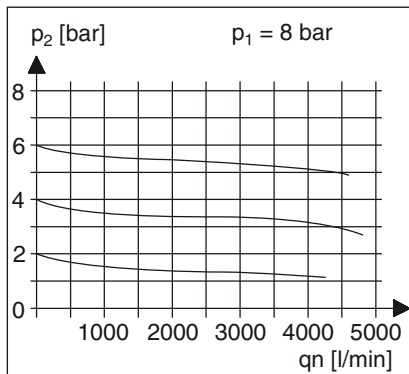
9.4.2. Ersatzteile

Nr.	Benennung	Werkstoff
1	Kopfstück	Al
2	Federhaube	Al - Ms
3	Membran	NBR - Ms
4	Ventilkegel	NBR - Ms
5	Druckfeder	St. - verzinkt
6	Gegendruckfeder	Niro
7	O-Ring 67,95x2,62	NBR
8	Filterelement 40 µm	PE-porös
9	Kondensatbehälter	PC
10	Ölbehälter	PC
11	Tropfaufsatz	PA
	Einfüllschraube	Ms - NBR
12	Doppelnippel	Ms

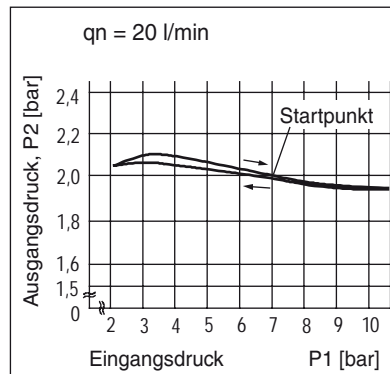


9.4.3. Diagramme

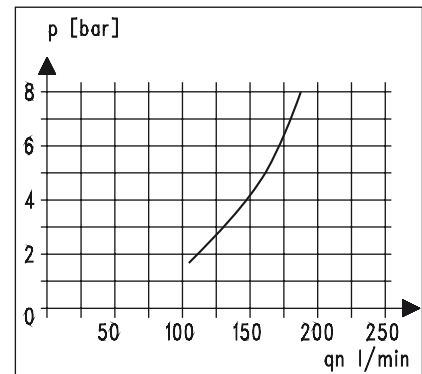
Durchflusscharakteristik



Hysteresis



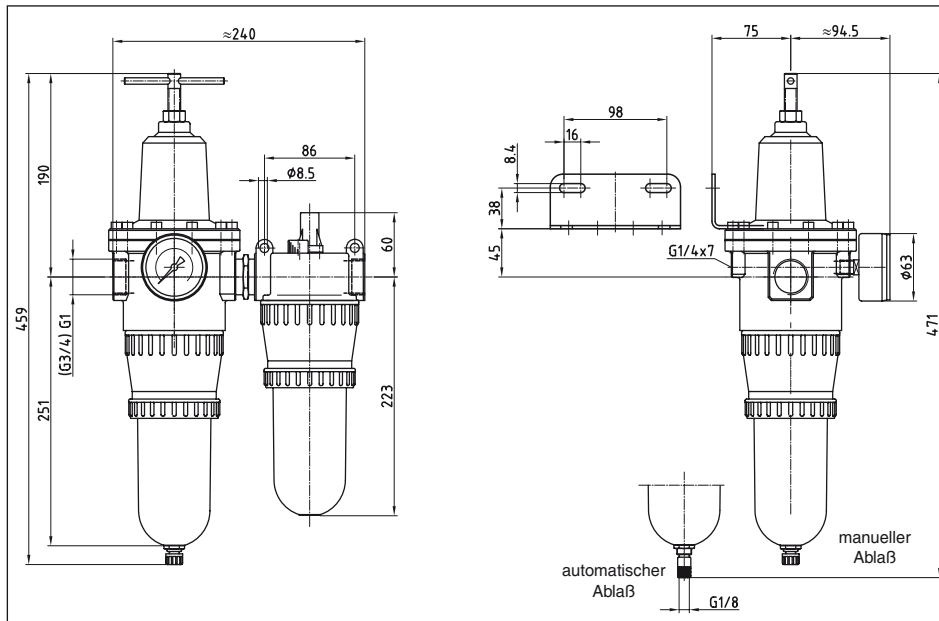
Öler-Ansprechgrenze



9.4.4. Handhabungshinweise

- Filterfeinheit nach ISO 4003, Glasperlentest
- Ölnachfüllung unter Druck möglich

9.4.5. Abmessungen



9.5. Artikelnummern

Wartungseinheiten 2-teilig - Standard Baureihe 1 bis 5 (G 1/4" - G 1") bis 4000 l/min

Ausführung: Filterregler rücksteuerbar (mit Sekundärentlüftung) mit angebaurem Ölter
Werkstoffe: Körper: Zink Druckguss Z410 (Baur. 5: Aluminium), Membrane und Dichtungen: NBR, Behälter: Polycarbonat
Temperaturbereich: bis max. +60°C
Manometeranschluss: G 1/4"
Kondensatentleerung: halbautomatisch
Eingangsdruck: 1,5 bis 16 bar
Öldosierung bei 1000 l/min: 1 bis 2 Tropfen/min
Medien: Druckluft, ungiftige Gase
Optional: mit Schutzkorb -S, mit Metallbehälter* -M, Wasser-Ablassautomatik** -AM, Ablassautomatik drucklos geschlossen** (Eingangsdruck 0 - 16 bar) -AMNC

- Vorteile:**
- Automatische Entlüftung bei Überdruck auf der Sekundärseite.
 - Befüllung mit Öl unter Druck möglich.

Typ	Gewinde	Druckregelbereich	Manometeranzeige	Abmaße			Halte- winkel
				L	H	H1	
Baureihe 1, Durchfluss 600 l/min, Kondensatmenge 35 cm³, Ölvorrat 40 cm³, Porenweite im Filter 5 µm							
FDO 11	G 1/4"	0,5 - 10 bar	0 - 16 bar	117	239	100	BW 10
FDO 12	G 3/8"	0,5 - 10 bar	0 - 16 bar	117	239	100	BW 10
Baureihe 2, Durchfluss 800 l/min, Kondensatmenge 50 cm³, Ölvorrat 110 cm³, Porenweite im Filter 40 µm							
FDO 22	G 3/8"	0,5 - 10 bar	0 - 16 bar	150	270	118	BW 20
FDO 23	G 1/2"	0,5 - 10 bar	0 - 16 bar	150	270	118	BW 20
Baureihe 3, Durchfluss 2100 l/min, Kondensatmenge 65 cm³, Ölvorrat 135 cm³, Porenweite im Filter 5 µm							
FDO 33	G 1/2"	0,5 - 10 bar	0 - 16 bar	175	298	130	BW 30
Baureihe 5, Durchfluss 4000 l/min, Kondensatmenge 300 cm³, Ölvorrat 550 cm³, Porenweite im Filter 40 µm							
FDO 54	G 3/4"	0,5 - 10 bar	0 - 16 bar	240	459	190	BW 50
FDO 55	G 1"	0,5 - 10 bar	0 - 16 bar	240	459	190	BW 50

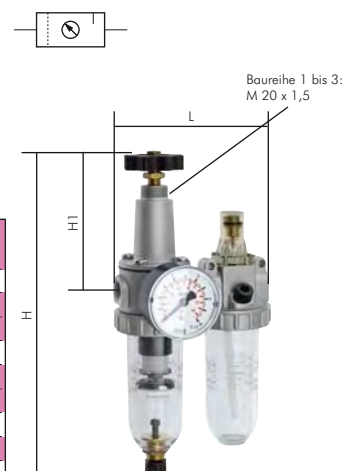
* Tropfaufsatz aus Metall/Glas-Kombination, Eingangsdruck max. 25 bar
 ** nicht für Baureihe 1

Bestellbeispiel: FDO 11 **

Standardtyp

Kennzeichen der Optionen

mit Schutzkorb	..-S
mit Metallbehälter*	..-M
mit Ablassautomatik (1,5 - 16 bar)**	..-AM
mit Ablassautomatik drucklos geschlossen** (0 - 16 bar)	..-AMNC



10. Wartungseinheiten 3-teilig - Standard Baureihe 1 bis 8 (G 1/4" - G 2")

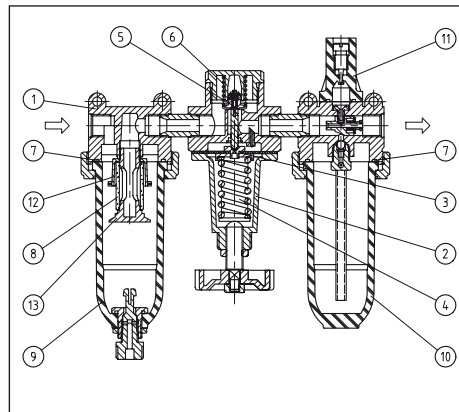
10.1. Baureihe 1 - Typ FRO 11, FRO 12

10.1.1. Technische Daten

Anschlussgewinde:	FRO 11 ... : G 1/4"; FRO 12 ... : G 3/8"
Bauart:	Membran-Druckregler mit Sekundärentlüftung, Zentrifugalkraft-Prinzip-Sinterfilter, Proportionalölter Vertikal, Ablassventil unten
Einbaulage:	
Eingangsdruck:	Pe max. 16 bar Pe min. 1,5 bar bei autom. Entleerung
Ausgangsdruck:	Pa 0,5 - 10 bar Standard, 0,1 - 3 bar, 0,5 - 6 bar, 0,5 - 16 bar
Porenweite im Filter:	5 µm Standard (absolut)
Mediums- und Umgebungstemperatur:	max. 60°C
Behältervolumen:	max. 35 cm³ Kondensatbehälter, 40 cm³ Ölbehälter
Kondensatentleerung:	halbautomatisch
Befestigungsart:	Winkel
Gewicht:	1,250 kg

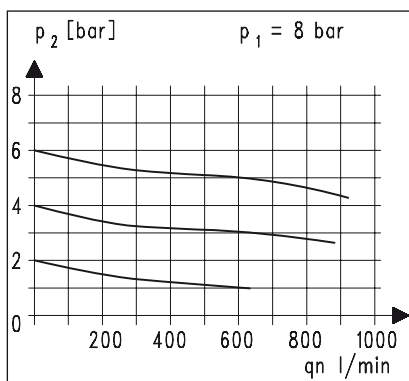
10.1.2. Ersatzteile

Nr.	Benennung	Werkstoff
1	Kopfstück	Zink - Z 410
2	Federhaube	Z 410 - Ms
3	Membran komplett	NBR - Ms
4	Druckfeder	St. - verzinkt
5	Ventilkegel	NBR - Ms
6	Gegendruckfeder	Niro
7	O-Ring 37x2	NBR
8	Filterelement 5 µm	Cellpor
9	Behälter	Polycarbonat
10	Ölbehälter	Polycarbonat
11	Tropfaufsatz kompl.	PA
12	Drallkappe	POM
13	Filterhalterung	PA
	Einfüllschraube	St - NBR

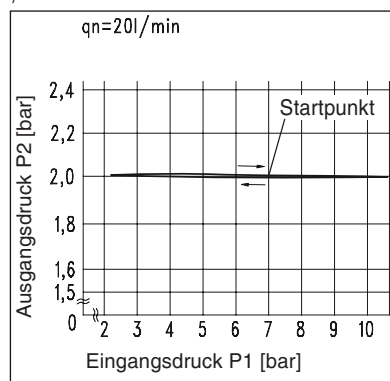


10.1.3. Diagramme

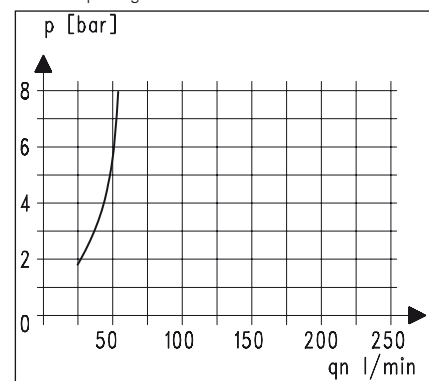
Durchflusscharakteristik



Hysterese



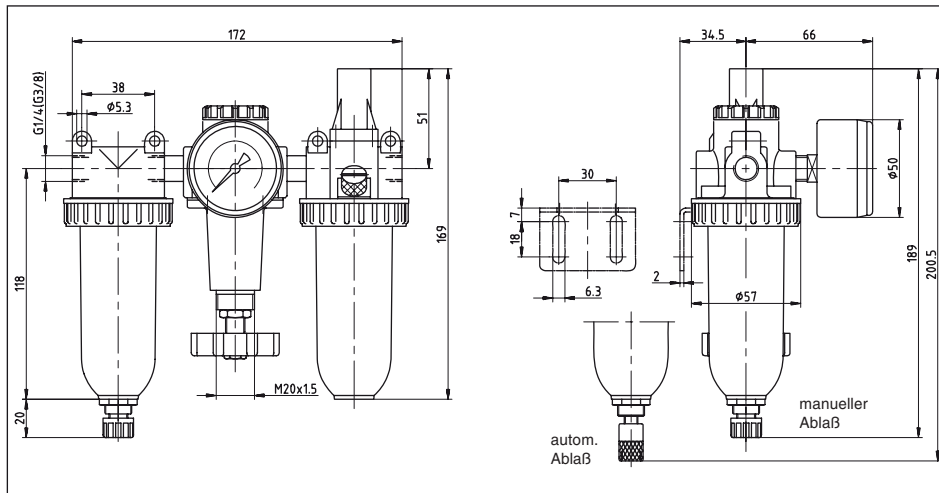
Öler-Ansprechgrenze



10.1.4. Handhabungshinweise

- Filterfeinheit nach ISO 4003, Glasperlentest
- Ölnachfüllung unter Druck möglich

10.1.5. Abmessungen



10.2. Baureihe 2 - Typ FRO 22, FRO 23

10.2.1. Technische Daten

Anschlussgewinde:
Bauart:

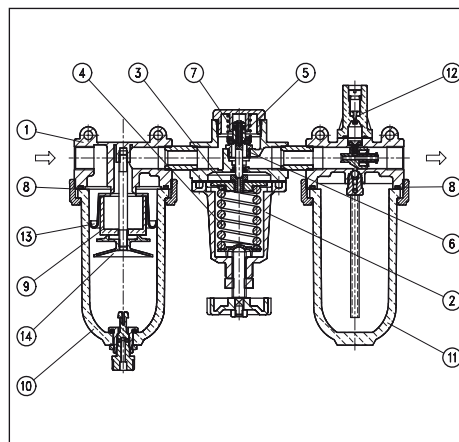
Einbaulage:
Eingangsdruck:

Ausgangsdruck:
Porenweite im Filter:
Mediums- und Umgebungstemperatur:
Behältervolumen:
Befestigungsart:
Gewicht:

FRO 22 ... : G 3/8"; FRO 23 ... : G 1/2"
Membran-Druckregler mit Sekundärentlüftung,
Zentrifugalkraft-Prinzip-Sinterfilter, Proportionalöl
Vertikal, Ablassventil unten
Pe max. 16 bar (Pe max. 12 bar bei autom. Entleerung)
Pe min. 1,5 bar bei autom. Entleerung
Pa 0,5 - 10 bar Standard, 0,1 - 3 bar, 0,5 - 6 bar, 0,5 - 16 bar
40 µm Standard (absolut)
max. 60°C
max. 50 cm³ Kondensatbehälter, 110 cm³ Ölbehälter
Winkel
1,900 kg

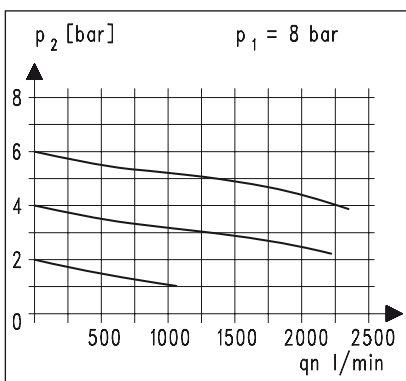
10.2.2. Ersatzteile

Nr.	Benennung	Werkstoff
1	Kopfstück	Zink - Z 410
2	Federhaube	Z 410 - Ms
3	Membran komplett	NBR - Ms
4	Druckfeder	St. - verzinkt
5	Ventilkegel	NBR - Ms
6	Ventilsitz	NBR - Ms
7	Gegendruckfeder	Niro
8	O-Ring 58x3	NBR
9	Filterelement 40 µm	Bronze
10	Behälter	Polycarbonat
11	Ölbehälter	Polycarbonat
12	Tropfaufsatz kompl.	PA
13	Drallkappe	PS -SB
14	Trennkappe	PA
15	Einfüllschraube	Ms - NBR

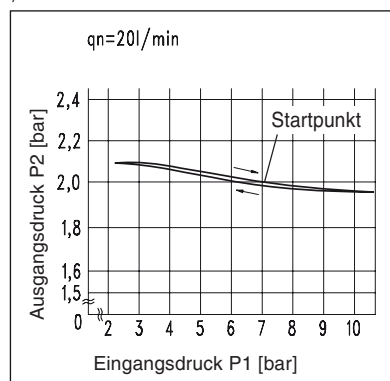


10.2.3. Diagramme

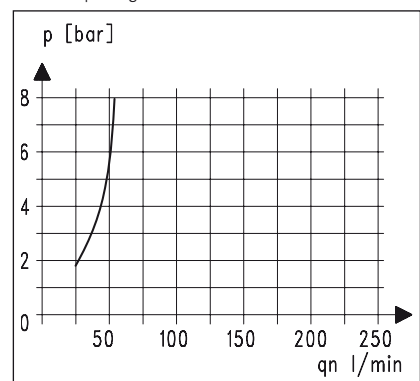
Durchflusscharakteristik



Hysterese



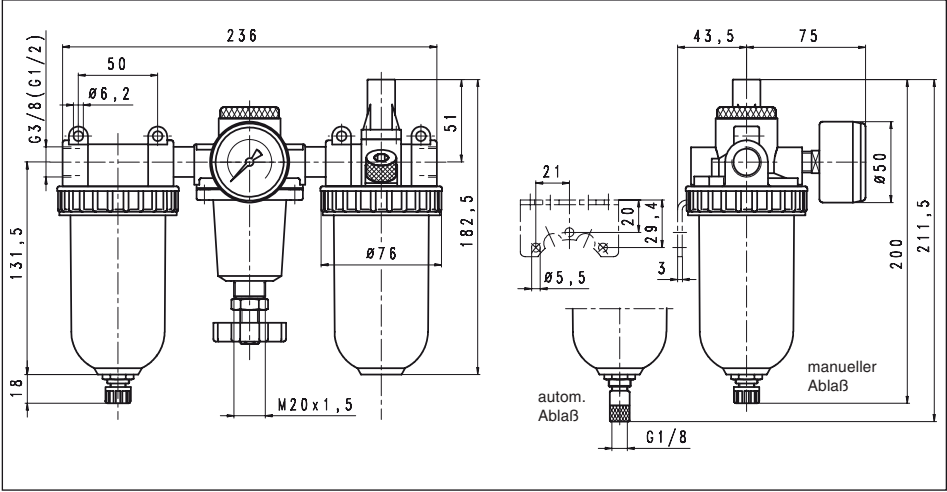
Öler-Ansprechgrenze



10.2.4. Handhabungshinweise

- Filterfeinheit nach ISO 4003, Glasperlentest
- Ölnachfüllung unter Druck möglich

10.2.5. Abmessungen



Alle Angaben verstehen sich als unverbindliche Richtwerte! Für nicht schriftlich bestätigte Datenauswahl übernehmen wir keine Haftung. Druckangaben beziehen sich, soweit nicht anders angegeben, auf Flüssigkeiten der Gruppe II bei +20°C.



10.3. Baureihe 3 - Typ FRO 33, FRO 34, FRO 35

10.3.1. Technische Daten

Anschlussgewinde:
Bauart:

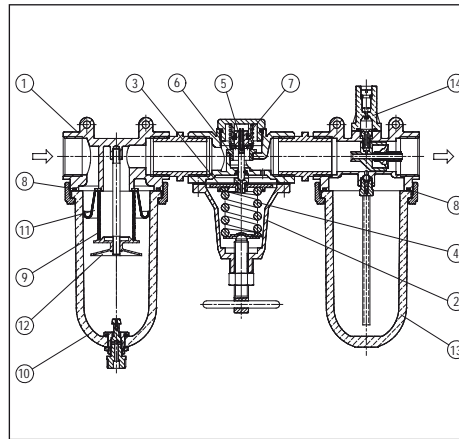
Einbaulage:
Eingangsdruck:

Ausgangsdruck:
Porenweite im Filter:
Mediums- und Umgebungstemperatur:
Behältervolumen:
Öldosierung bei $q_v = 1000$ l/min:
Ölsorte:
Befestigungsart:
Gewicht:

FRO 33 ... : G 1/2"; **FRO 34 ...** : G 3/4"; **FRO 35 ...** : G 1"
Membran-Druckregler mit Sekundärentlüftung,
Zentrifugalkraft-Prinzip-Sinterfilter, Proportionalölter
Vertikal, Ablassventil unten
 P_e max. 16 bar
 P_e min. 1,5 bar bei halb- und automatischer Entleerung
 P_a 0,5 - 10 bar Standard, 0,1 - 3 bar, 0,5 - 6 bar, 0,5 - 16 bar
5 μ m Standard (absolut)
max. 60°C
max. 65 cm³ Kondensatbehälter, 135 cm³ Ölbehälter
1-2 Tropfen/min (Richtwert)
CL 32 nach DIN 51517 - ISO VG 32
Winkel
FRO 33 ... : 2,800 kg
FRO 34 ... , FRO 35 ... : 3,400 kg

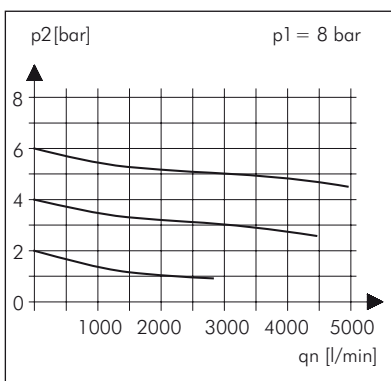
10.3.2. Ersatzteile

Nr.	Benennung	Werkstoff
1	Kopfstück	Zink - Z 410
2	Federhaube	Z 410 - Ms
3	Membran komplett	NBR - Ms
4	Druckfeder	St. - verzinkt
5	Ventilkegel	NBR - Ms
6	Ventilsitz	NBR - Ms
7	Gegendruckfeder	Niro
8	O-Ring 67,95x2,62	NBR
9	Filterelement 5 μ m	Cellpor
10	Behälter	Polycarbonat
11	Drallkappe	POM
12	Trennkappe	PA
13	Ölbehälter	Polycarbonat
14	Tropfaufsatz kompl.	PA
15	Einfüllschraube	Ms - NBR

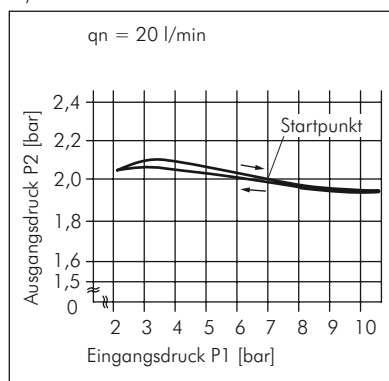


10.3.3. Diagramme

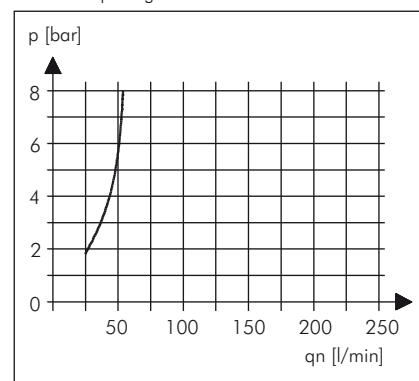
Durchflusscharakteristik



Hysteresis



Öler-Ansprechgrenze

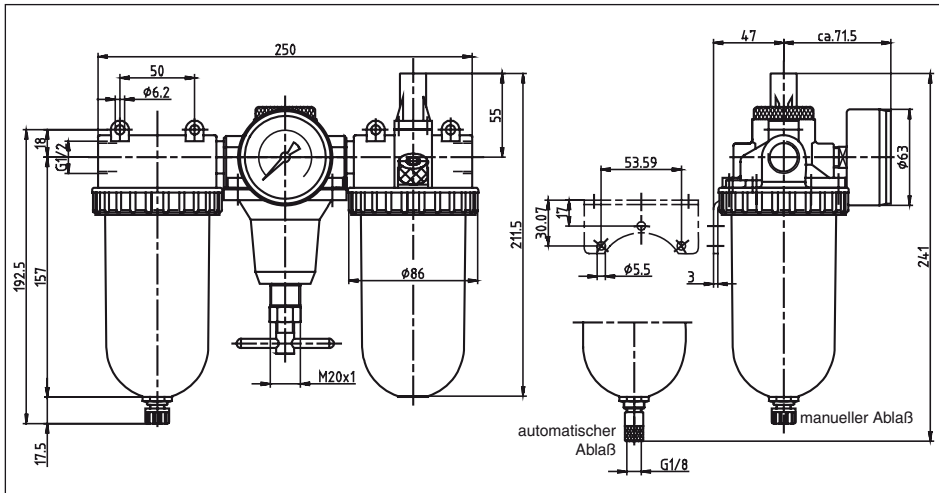


10.3.4. Handhabungshinweise

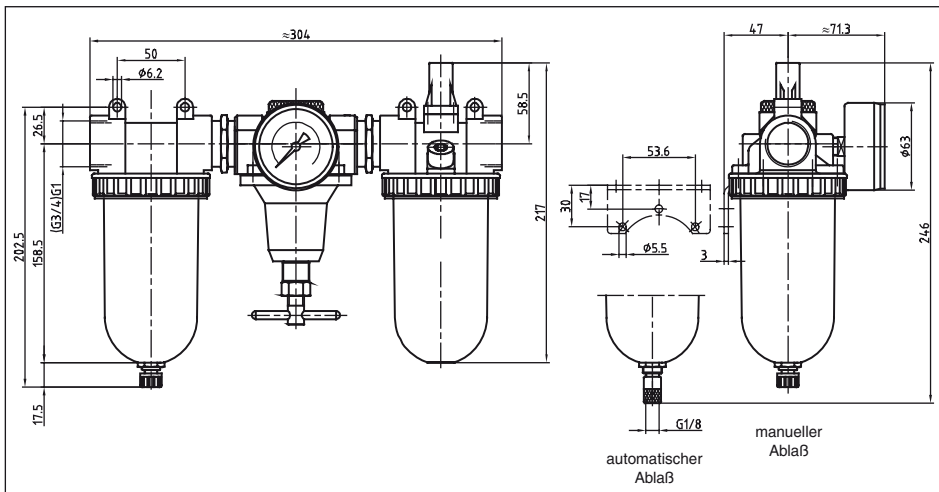
- Filterfeinheit nach ISO 4003, Glasperlentest
- Ölnachfüllung unter Druck möglich

10.3.5. Abmessungen

Typ FRO 33 ...



Typ FRO 34 ..., FRO 35 ...



10.4. Baureihe 5 - Typ FRO 54, FRO 55

10.4.1. Technische Daten

Anschlussgewinde:
Bauart:

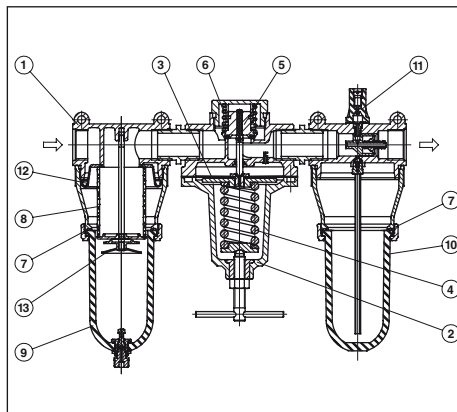
Medium:
Einbaulage:
Eingangsdruck:

Ausgangsdruck:
Porenweite im Filter:
Mediums- und Umgebungstemperatur:
Behältervolumen:
Öldosierung bei $q_v = 1000$ l/min:
Ölsorte:
Befestigungsart:
Gewicht:

FRO 54 ... : G 3/4"; FRO 55 ... : G 1"
Membran-Druckregler mit Sekundärentlüftung,
Zentrifugalkraft-Prinzip-Sinterfilter, Proportionalöler
Druckluft, neutrale Gase
Vertikal, Ablassschraube unten
 P_e max. 16 bar
 P_a min. 1,5 bar bei halb- und automatischer Entleerung
 P_a 0,5 - 10 bar Standard, 0,1 - 3 bar, 0,5 - 6 bar, 0,5 - 16 bar
40 μ m Standard, 8 μ m (absolut)
max. 60°C
max. 300 cm³ Kondensatbehälter, 550 cm³ Ölbehälter
1-2 Tropfen/min (Richtwert)
CL 32 nach DIN 51517 - ISO VG 32
Winkel
5,350 kg

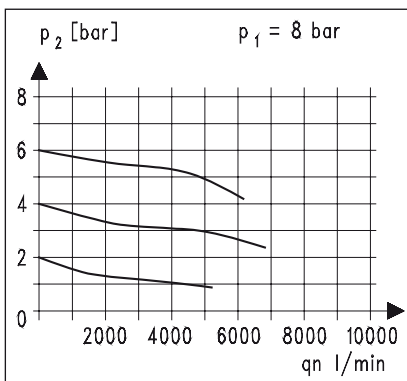
10.4.2. Ersatzteile

Nr.	Benennung	Werkstoff
1	Kopfstück	Al
2	Federhaube	Al - Ms
3	Membran	NBR - Ms
4	Druckfeder	St. - verzinkt
5	Ventilkegel	NBR - Ms
6	Gegendruckfeder	Niro
7	O-Ring 67,95x2,62	NBR
8	Filterelement 40 μ m	Polyethylen
9	Kondensatbehälter	Polycarbonat
10	Ölbehälter	Polycarbonat
11	Tropfaufsatz	PA
12	Drallkappe	ABS
13	Trennkappe	PA6
	Einfüllschraube	Ms - NBR

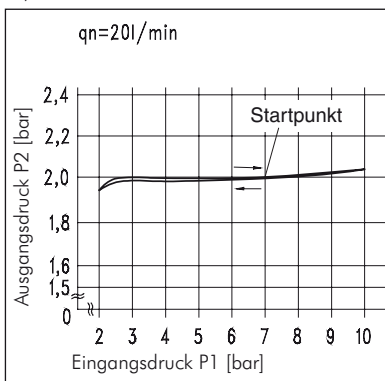


10.4.3. Diagramme

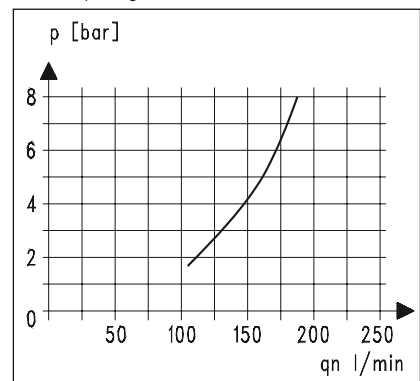
Durchflusscharakteristik



Hysterese



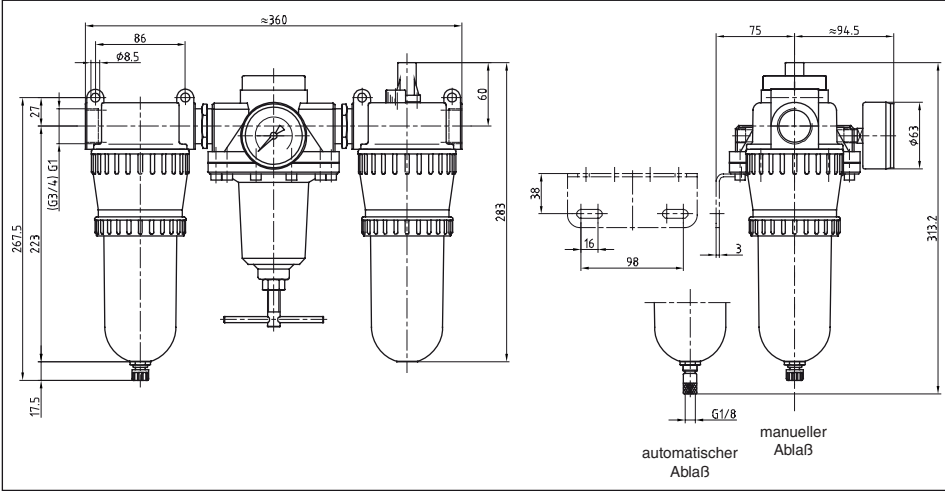
Öler-Ansprechgrenze



10.4.4. Handhabungshinweise

- Filterfeinheit nach ISO 4003, Glasperlentest
- Ölnachfüllung unter Druck möglich

10.4.5. Abmessungen



Alle Angaben verstehen sich als unverbindliche Richtwerte! Für nicht schriftlich bestätigte Datenauswahl übernehmen wir keine Haftung. Druckangaben beziehen sich, soweit nicht anders angegeben, auf Flüssigkeiten der Gruppe II bei +20°C.



10.5. Baureihe 8 - Typ FRO 88

10.5.1. Technische Daten

Anschlussgewinde:
Bauart:

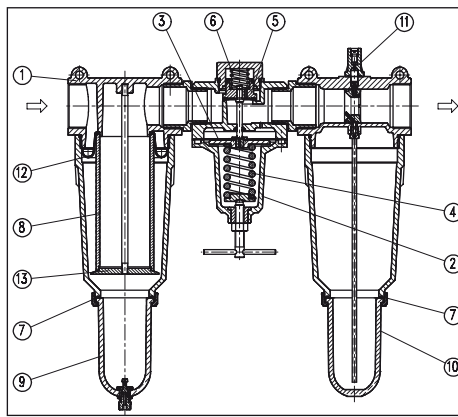
Einbaulage:
Eingangsdruck:

Ausgangsdruck:
Porenweite im Filter:
Mediums- und Umgebungstemperatur:
Behältervolumen:
Befestigungsart:
Gewicht:

FRO 88 ... : G 1"
Membran-Druckregler mit Sekundärentlüftung,
Zentrifugalkraft-Prinzip-Sinterfilter, Proportionalöler
Vertikal, Ablassschraube unten
Pe max. 16 bar (Pe max. 12 bar bei autom. Entleerung)
Pe min. 1,5 bar bei autom. Entleerung
Pa 0,5 - 10 bar Standard, 0,1 - 3 bar, 0,5 - 6 bar, 0,5 - 16 bar
60 µm Standard, 8 µm (absolut)
max. 60°C
max. 300 cm³ Kondensatbehälter, 1700 cm³ Ölbehälter
Winkel
11,200 kg

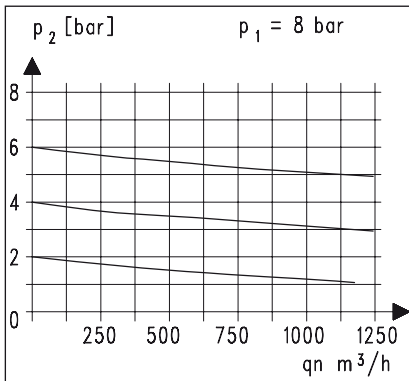
10.5.2. Ersatzteile

Nr.	Benennung	Werkstoff
1	Kopfstück	Al
2	Federhaube	Al - Ms
3	Membran	NBR - Ms
4	Druckfeder	St. - verzinkt
5	Ventilkegel	NBR - Ms
6	Gegendruckfeder	Niro
7	O-Ring 67,95x2,62	NBR
8	Filterelement 60 µm	Cellpor
9	Kondensatbehälter	Polycarbonat
10	Ölbehälter	Polycarbonat
11	Tropfaufsatz	PA
12	Drallkappe	PA
13	Trennkappe	Al
	Einfüllschraube	Ms - NBR

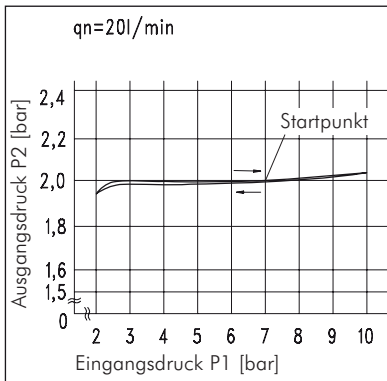


10.5.3. Diagramme

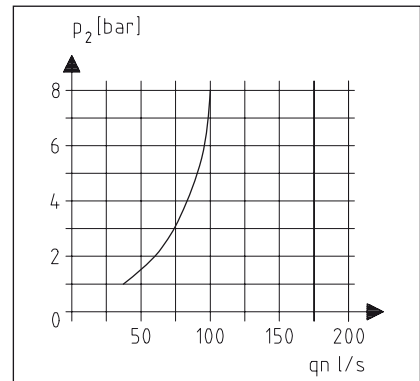
Durchflusscharakteristik



Hysterese



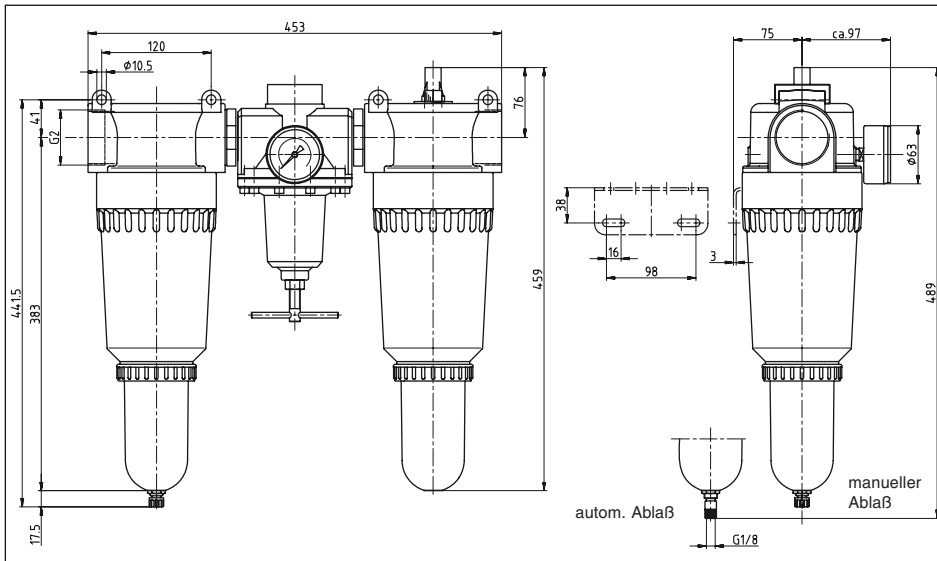
Öler-Ansprechgrenze



10.5.4. Handhabungshinweise

- Filterfeinheit nach ISO 4003, Glasperlentest

10.5.5. Abmessungen



10.6. Artikelnummern

Wartungseinheiten 3-teilig - Standard Baureihe 1 bis 8 (G 1/4" - G 2") bis 18500 l/min

Ausführung: Filter, Druckregler rücksteuerbar, Öler
Werkstoffe: Körper: Zink Druckguss Z410 (Baur. 5 bis 8: Aluminium), Membrane und Dichtungen: NBR, Behälter: Polycarbonat
Temperaturbereich: bis max. +60°C
Eingangsdruck: 1,5 bis 16 bar
Öldosierung bei 1000 l/min: 1 bis 2 Tropfen/min
Medien: Druckluft, ungiftige Gase
Optional: mit Schutzkorb -S, mit Metallbehälter* -M, mit Ablassautomatik -AM, Ablassautomatik drucklos geschlossen (Eingangsdruck 0 - 16 bar) -AMNC

Manometeranschluss: G 1/4"
Kondensatentleerung: halbautomatisch

- Vorteile:**
- Automatische Entlüftung bei Überdruck auf der Sekundärseite.
 - Befüllung mit Öl unter Druck möglich.

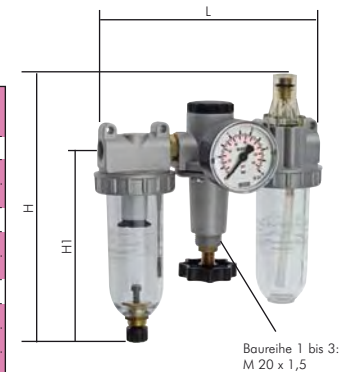
Typ	Gewinde	Druckregelbereich	Manometeranzeige	Abmaße		
				L	H	H1
Baureihe 1, Durchfluss 600 l/min, Kondensatmenge 35 cm³, Ölvorrat 40 cm³, Porenweite im Filter 5 µm						
FRO 11	G 1/4"	0,5 - 10 bar	0 - 16 bar	172	189	138
FRO 12	G 3/8"	0,5 - 10 bar	0 - 16 bar	172	189	138
Baureihe 2, Durchfluss 1400 l/min, Kondensatmenge 50 cm³, Ölvorrat 110 cm³, Porenweite im Filter 40 µm						
FRO 22	G 3/8"	0,5 - 10 bar	0 - 16 bar	236	200	150
FRO 23	G 1/2"	0,5 - 10 bar	0 - 16 bar	236	200	150
Baureihe 3, Durchfluss 3200 l/min, Kondensatmenge 65 cm³, Ölvorrat 135 cm³, Porenweite im Filter 5 µm						
FRO 33	G 1/2"	0,5 - 10 bar	0 - 16 bar	250	230	175
FRO 34	G 3/4"	0,5 - 10 bar	0 - 16 bar	304	235	176
FRO 35	G 1"	0,5 - 10 bar	0 - 16 bar	304	235	176
Baureihe 5, Durchfluss 4900 l/min, Kondensatmenge 300 cm³, Ölvorrat 550 cm³, Porenweite im Filter 40 µm						
FRO 54	G 3/4"	0,5 - 10 bar	0 - 16 bar	360	300	241
FRO 55	G 1"	0,5 - 10 bar	0 - 16 bar	360	300	241
FRO 56	G 1 1/4"	0,5 - 10 bar	0 - 16 bar	395	319,5	250
FRO 57	G 1 1/2"	0,5 - 10 bar	0 - 16 bar	395	319,5	250
Baureihe 8, Durchfluss 18500 l/min, Kondensatmenge 300 cm³, Ölvorrat 1700 cm³, Porenweite im Filter 60 µm						
FRO 88	G 2"	0,5 - 10 bar	0 - 16 bar	453	477	401

* Tropfensatz aus Metall/Glas-Kombination, Eingangsdruck max. 25 bar (FRO 34 - FRO 35 aus Kunststoff, Eingangsdruck max. 16 bar)

Bestellbeispiel: FRO 11 **

Standardtyp

Kennzeichen der Optionen	
mit Schutzkorb	-S
mit Metallbehälter*	-M
mit Ablassautomatik (1,5-16 bar)	-AM
mit Ablassautomatik drucklos geschlossen (0 - 16 bar)	-AMNC



11. Kondensat-Ablassventil

11.1. Einbauhinweis

Die Einbaulage ist vertikal, bezogen auf den Behälter.

Der minimale Betriebsdruck des Gerätes beträgt 1,5 bar, da unterhalb des Druckbereiches die Luft unten aus dem Ablass ausströmt. Der AM NC ist druckunabhängig geschlossen.

Um den Auftrieb des Schwimmers (1) zu gewährleisten, darf der maximale Betriebsdruck von 12 bar (AM 5) bzw. 16 bar (AM / AM NC) nicht überschritten werden.

11.2. Achtung

Soll das Kondensat über einen Schlauch (1/8" Anschluss) abgeführt werden, darf der Schlauchinnendurchmesser nicht kleiner als 6 mm sein! Die Schlauchlänge sollte 2,0 m nicht überschreiten (Staudruck).

11.3. Handhabungshinweise

Bei Linksdrehen des Handrades ist ein manuelles Ablassen des Kondensates möglich. Für die Automatikfunktion muss die Ablassschraube (15) rechts bis zum Anschlag gedreht werden.

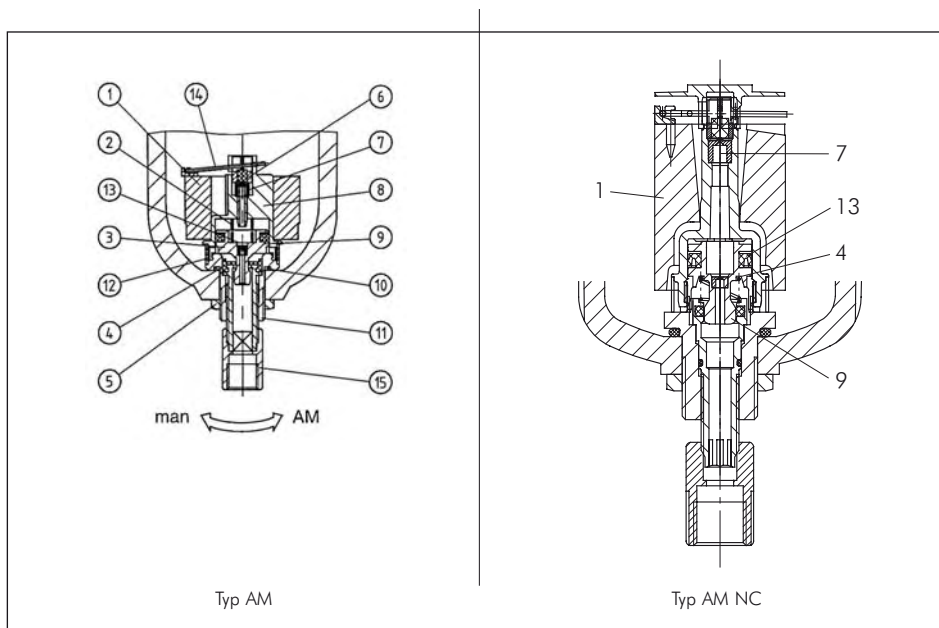
11.4. Funktion

Typ AM

- Bei drucklosem Behälter ist der Kolben (3) durch die Druckfeder (2) in geöffneter Stellung.
- Bei Beaufschlagen des Behälters mit Druck schließt ab 1,5 bar der Kolben an der Manschette (4) die Auslassöffnung.
- Durch Ansteigen des Kondensates im Behälter erfährt der Schwimmer (1) einen Auftrieb und öffnet die Düse (7), so dass Luft auf die Oberseite des Kolbens (3) gelangen kann. Dadurch bewegt sich dieser abwärts und gibt die Öffnung an der Manschette (4) zum Ablassen des Kondensates frei.

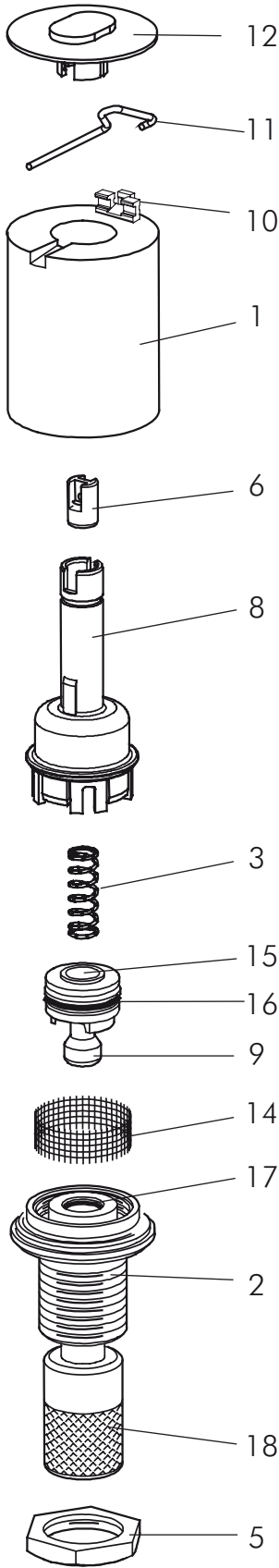
Typ AM NC

- Bei drucklosem Behälter ist der Kolben (9) durch die Druckfeder (4) in geschlossener Stellung.
- Durch Ansteigen des Kondensates im Behälter erfährt der Schwimmer (1) einen Auftrieb und öffnet die Düse (7), so dass Luft auf die Oberseite des Kolbens (9) gelangen kann. Dadurch bewegt sich dieser abwärts und gibt die Öffnung an der Manschette (13) zum Ablassen des Kondensates frei.



11.5. Wartung und Reinigung

AM



– Mutter (5) lösen (SW17) und Kondensat-Ablassventil aus dem Behälter entnehmen.

– Automat in die Hand nehmen. Schwimmer (1) mit Daumen und Zeigefinger festhalten. Traufkappe (12) nach oben hin absichern. Drahtbügel (11) aus dem Lager (10) heben und seitlich wegziehen. Schwimmer (1) abheben. Ventilkegel (6) aus Rastkörper (8) entnehmen.

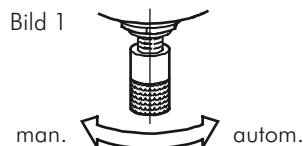
– Rastkörper (8) vom Grundkörper (2) lösen (geklipst).

– Dichtungen (16, 17) und Siebe (14, 15) reinigen.

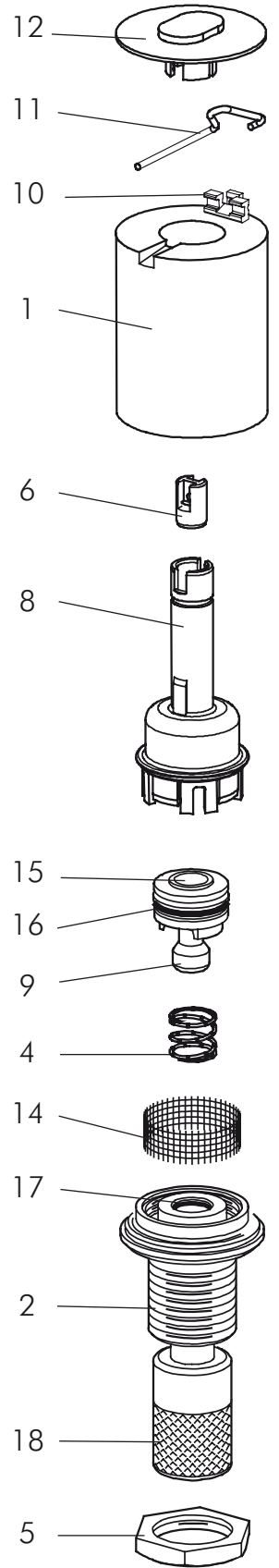
– Dichtungen (16, 17) mit Pneumatikfett fetten.

– Zusammenbau in umgekehrter Reihenfolge vornehmen.
Einbaulage Rastkörper (8), Schwimmer (1) und Traufkappe (12) beachten!
 Die breiten Einkerbungen liegen gegenüber dem Gabellager (10).

ACHTUNG!
 Vor der Inbetriebnahme sollte kontrolliert werden, ob die Ablassschraube (18) am Grundkörper (2), rechts bis zum Anschlag gedreht wurde!!! Dies ist die Automatikfunktion (Bild 1).



AM NC



11. Artikelnummern Ersatzteile

Befestigungswinkel für Wartungsgeräte

Typ Winkel	Typ Mutter	Gewinde der Mutter	passend für Baureihe (Typ)
WHM 20	SM 20	M 20 x 1,5	1 bis 3 (DR, FD, FDO und FRO)
WHM 30	SM 1	M 30 x 1,5	00, 0 (DR, FD und FDO)



Befestigungswinkel für Wartungsgeräte und Druckregler - Standard

Typ	passend für Baureihe (Typ)
BW 10	1 (DR, FD, FDO und FRO)
BW 20	2 (DR, FD, FDO und FRO)
BW 30	3 (DR, DRF, FD, FDO und FRO)
BW 50	5 bis 7 (DR, FD, FDO und FRO)



Befestigungswinkel für Öler und Filter - Standard

Typ	passend für Baureihe (Typ)
ZW 10	1 (DF, DO)
ZW 30	2 bis 3 (DF, DO)



Befestigungswinkel für Präzisionsdruck- und Präzisionsfilterregler

Typ	passend für Typ
FDR 02/52	FDR 02 - ...
FDR 03/52	FDR 03 - ..., FDRi 03 ...
W LRN	FDR - ..., LRN 14 ...



Ersatzbehälter für Filter und Filterregler - Standard

Typ	Ausführung	für Baureihe	Abbildung
Baureihe 0, D = 33,5 mm (Gewinde)			
BDF 00	Kondensatbehälter aus Kunststoff, halbautomatisch	0	2
BDF 00 M	Kondensatbehälter aus Metall, halbautomatisch	0	3
Baureihe 1, D = 44 mm			
SCHUTZKORB DF11	Schutzkörbe mit Überwurfmutter	1	1
BDF 11	Kondensatbehälter aus Kunststoff, halbautomatisch	1	2
BDF 11 M	Kondensatbehälter aus Metall, halbautomatisch	1	3
BDF 11 AM	Kondensatbehälter aus Kunststoff, automatisch	1	4
BDF 11 M AM	Kondensatbehälter aus Metall, automatisch	1	5
Baureihe 2, D = 65 mm			
SCHUTZKORB DF22	Schutzkörbe mit Überwurfmutter	2	1
BDF 22	Kondensatbehälter aus Kunststoff, halbautomatisch	2	2
BDF 22 M	Kondensatbehälter aus Metall, halbautomatisch	2	3
BDF 22 AM	Kondensatbehälter aus Kunststoff, automatisch	2	4
BDF 22 M AM	Kondensatbehälter aus Metall, automatisch	2	5
Baureihe 3 bis 9, D = 76 mm			
SCHUTZKORB DF33	Schutzkörbe mit Überwurfmutter	3 bis 9	1
BDF 33	Kondensatbehälter aus Kunststoff, halbautomatisch	3 bis 9	2
BDF 33 M	Kondensatbehälter aus Metall, halbautomatisch	3 bis 9	3
BDF 33 AM	Kondensatbehälter aus Kunststoff, automatisch	3 bis 9	4
BDF 33 M AM	Kondensatbehälter aus Metall, automatisch	3 bis 9	5



Ersatzbehälter für Öler - Standard

Typ	Ausführung	für Baureihe	Abbildung
Baureihe 0, D = 33,5 mm (Gewinde)			
BDO 00	Ölbehälter aus Kunststoff	0	2
BDO 00 M	Ölbehälter aus Metall	0	3
Baureihe 1, D = 44 mm			
SCHUTZKORB DF11	Schutzkörbe mit Überwurfmutter	1	1
BDO 11	Ölbehälter aus Kunststoff	1	2
BDO 11 M	Ölbehälter aus Metall	1	3
Baureihe 2, D = 65 mm			
SCHUTZKORB DF22	Schutzkörbe mit Überwurfmutter	2	1
BDO 22	Ölbehälter aus Kunststoff	2	2
BDO 22 M	Ölbehälter aus Metall	2	3
Baureihe 3 bis 8, D = 76 mm			
SCHUTZKORB DF33	Schutzkörbe mit Überwurfmutter	3 bis 8	1
BDO 33	Ölbehälter aus Kunststoff	3 bis 8	2
BDO 33 M	Ölbehälter aus Metall	3 bis 8	3



Ersatzfilterelemente für Filter und Filterregler - Standard

Typ	Typ	Typ	Porenweite	für Baureihe
Standard	Fein (8 µm)	grob		
FILTER DF00-5	---	---	5 µm	0 und 1
FILTER DF22*	---	---	40 µm	2
FILTER 2	FILTER DF33-8*	FILTER DF33*	5 µm/8 µm/40µm	3
FILTER DF55	FILTER DF55-8	---	40 µm/8 µm	5
FILTER DF88	FILTER DF88-8	---	60 µm/8 µm	8 bis 9

* Werkstoff Sinterbronze



O-Ringe zur Abdichtung der Behälter an den Wartungsgeräten Baureihe Standard

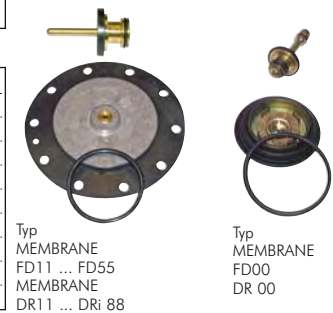
Typ	für Filter- und Ölerbehälter
OR 1	Baureihe 0
OR DF 11	Baureihe 1
OR DF 22	Baureihe 2
OR DF 33	Baureihe 3 bis 8



Ersatzmembranen für Druck- und Filterregler - Standard

Lieferumfang: Membrane mit Regelkolben und O-Ringdichtung

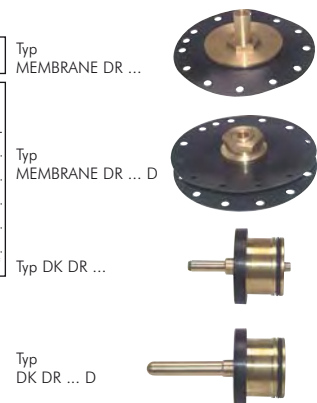
Typ	passend für Typ	Typ	passend für Typ
MEMBRANE FD00	FD 00, FD 01	MEMBRANE DR55	DR 54, DR 55
MEMBRANE FD11	FD 11, FD 12	MEMBRANE DR77	DR 76, DR 77
MEMBRANE FD22	FD 22, FD 23	MEMBRANE DRP55	DRP 54, DRP 55
MEMBRANE FD33	FD 32, FD 33	MEMBRANE DRP77	DRP 76, DRP 77
MEMBRANE FD55	FD 54, FD 55	MEMBRANE DRP88	DRP 87, DRP 88
MEMBRANE DR00	DR 00, DR 01	MEMBRANE DRi33	DRi 33
MEMBRANE DR11	DR 11, DR 12	MEMBRANE DRi55	DRi 54, DRi 55
MEMBRANE DR22	DR 22, DR 23	MEMBRANE DRi77	DRi 76, DRi 77
MEMBRANE DR33	DR 32, DR 33, DR 34, DR 35	MEMBRANE DRi88	DRi 87, DRi 88



Ersatzmembranen und Dichtkegel für Druckregler hohe Drücke

Typ	Typ	passend für Typ
Ersatzmembrane	Dichtkegel	
MEMBRANE DR 1140	DK DR 1140	DR 1140 G
MEMBRANE DR 3340	DK DR 3340	DR 3340 G
MEMBRANE DR 5540	DK DR 5540	DR 5440 G, DR 5540 G
MEMBRANE DR 7740	DK DR 7740	DR 7640 G, DR 7740 G
MEMBRANE DR 8840	DK DR 8840	DR 8740 G*, DR 8840 G*
MEMBRANE DR 8840 D	DK DR 8840 D	DR 8740 G*, DR 8840 G*

*Bei der Ersatzteilbestimmung zu diesen Druckreglern prüfen Sie bitte, ob in dem bei Ihnen vorhandenem Druckregler eine doppelte (... D) oder eine einfache Membrane eingebaut ist. Dieses ist auch wichtig bei der Bestellung des Dichtkegels (... D).



Tropfaufsätze als Ersatzteil für Öler - Standard und Mini

Typ	für Typen	Druckbereich	Werkstoff	Bild
TROPF DO	DO 00 - DO 88	0 - 16 bar	Polyamid	1
TROPF DO M	DO 11 - DO 88 (nicht für DO 34 und DO 35)	0 - 25 bar	Metall/Glas	2



Verschlusschrauben für Ölerbefüllung Multifix / Standard

Typ	für Baureihe	Werkstoff	Bild
SCHRAUBE OL 1	1	Metall	1
SCHRAUBE OL 2	2 bis 8	Kunststoff	2
SCHRAUBE OL 2 MET	2 bis 8	Metall	3



Kondensatableiter als Ersatzteil für Filter und Filterregler - Multifix und Standard

Der automatische Kondensatableiter als Ersatzteil für alle Filter und Filterregler mit Gewindeanschluß (schwimmerbetätigt).
Bei Druck < 1,5 bar öffnet das Ventil automatisch.

Gewindeanschluß: G 1/8" (Typ AM 18/10)

Montagebohrung: 14 mm (D)

Typ	Druckbereich	D	Baureihe	für Behälter
mit automatischem Ablaßventil (schwimmerbetätigt)				
AM 18/10	1,5 bis 16 bar	14	1 bis 9	Kunststoff- und Metall
mit manuellem Ablaßventil (handbetätigt)				
HANDABLASS	0 bis 16 bar	14	1 bis 9	Kunststoff
HANDABLASS M	0 bis 25 bar	14	1 bis 5 Multifix	Metall
HANDABLASS M DF	0 bis 25 bar	G 1/8"	1 bis 5 Standard	Metall

