

Kolbenstangenzylinder ▶ Normzylinder


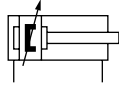

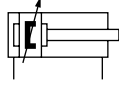

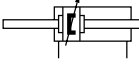
ISO 15552, Serie ICL

Katalogbroschüre

Rexroth
Pneumatics



Kolbenstangenzyylinder ▶ Normzylinder ISO 1552, Serie ICL

		Profilzylinder ISO 1552, Serie ICL ▶ Anschlüsse: G 1/8 ▶ doppelwirkend ▶ mit Magnetkolben ▶ Dämpfung: pneumatisch, einstellbar ▶ korrosionssgeschützt ▶ Kolbenstange: Außengewinde ▶ lebensmitteltauglich	6
		Profilzylinder ISO 1552, Serie ICL ▶ Anschlüsse: G 1/8 - G 1/2 ▶ doppelwirkend ▶ mit Magnetkolben ▶ Dämpfung: pneumatisch, einstellbar ▶ korrosionsbeständig ▶ Kolbenstange: Außengewinde ▶ lebensmitteltauglich	9
		Profilzylinder ISO 1552, Serie ICL ▶ Anschlüsse: G 1/8 - G 1/2 ▶ doppelwirkend ▶ mit Magnetkolben ▶ Dämpfung: pneumatisch, einstellbar ▶ korrosionsbeständig ▶ Kolbenstange: durchgehend, Außengewinde ▶ lebensmitteltauglich	12

Zubehör





Zubehörübersicht

	Zubehörübersicht	15
--	------------------	----


Zylinderbefestigungen

	Lagerbock, Serie AB7 ▶ Zylinderbefestigung nach ISO 1552	16
	Lagerbock, Serie CS7 ▶ Zylinderbefestigung nach VDMA 24562 Teil 2	17
	Gabelbefestigung, Serie AB6 ▶ Zylinderbefestigung nach ISO 1552	18
	Gabelbefestigung, Serie MP2 ▶ Zylinderbefestigung nach ISO 1552	18
	Gabelbefestigung, Serie MP2 ▶ für Gegenlager MP9 mit Gummibuchse	19
	Gegenlager, Serie MP4 ▶ für Gabelbefestigung MP2 und AB3 ▶ Zylinderbefestigung nach ISO 1552	20






Kolbenstangenzylinder ▶ Normzylinder
ISO 15552, Serie ICL

	Gegenlager, Serie MP6 ▶ mit sphärischem Gelenklager	21
	Gegenlager, Serie MP9 ▶ mit Gummibuchse	22
	Lager für Schwenkzapfenbefestigung MT4, MT5, MT6, Serie AT4 ▶ Zylinderbefestigung nach ISO 15552 ▶ für Serie CCI, ICL, KPZ, PRA, TRB	23
	Mittenschwenkzapfenbefestigung, Serie MT4 ▶ Zylinderbefestigung nach ISO 15552 ▶ für Serie ICL	24
	Flanschbefestigung, Serie MF1, MF2 ▶ Zylinderbefestigung nach ISO 15552	24
	Flanschbefestigung, Serie MF1, MF2	25
	Schwenkzapfenbefestigung, vorne oder hinten, Serie MT5, MT6	26
	Zwischenflansch, Serie JP1 ▶ für Mehrstellungszylinder	27
	Fußbefestigung, Serie MS1	27
	Bolzen mit Verdrehsicherung für Gabelbefestigungen AB6, AA6	29

Kolbenstangenzyylinder ▶ Normzylinder
ISO 15552, Serie ICL

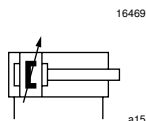
	Verschluss-Schraube	30
Kolbenstangenbefestigungen		
	Mutter für Kolbenstange, Serie MR9	32
	Ausgleichskupplung sphärisch, Serie PM5	32
	Gelenkkopf mit Flansch, Serie AP6 ▶ Stahl	33
	Gabelkopf, Serie PM6	34
	Gabelkopf, Serie AP2 ▶ Stahl verzinkt	35
	Gabelkopf mit Splint, Serie AP2 ▶ Nichtrostender Stahl	36
Sensoren, -befestigungen, Zubehör		
	Sensor, Serie ST6 ▶ 6 mm T-Nut ▶ mit Kabel ▶ offene Kabelenden, 3-polig, offene Kabelenden, 2-polig	37
	Sensor, Serie ST6 ▶ 6 mm T-Nut ▶ mit Kabel ▶ Stecker, M8, 3-polig, mit Rändelschraube	39
	Sensor, Serie ST6 ▶ 6 mm T-Nut ▶ mit Kabel ▶ Stecker, M8, 3-polig	40
	Sensor, Serie ST6 ▶ 6 mm T-Nut ▶ mit Kabel ▶ Stecker, M12, 3-polig, mit Rändelschraube	42
	Sensorbefestigung, Serie CB1 ▶ für Serie ST6 ▶ zum Anbau an Zylinder ICL	43

Kolbenstangenzyylinder ▶ Normzylinder
ISO 1552, Serie ICL

	<p>Verbindungskabel, Serie CN2 ▶ Buchse, M8, 3-polig, gerade ▶ offene Kabelenden, 3-polig</p>	<p>44</p>
	<p>Verbindungskabel, Serie CN2 ▶ Buchse, M8x1, 3-polig, gewinkelt ▶ offene Kabelenden, 3-polig</p>	<p>45</p>
	<p>Buchse, M8x1, Serie CN2 ▶ Buchse, M8x1, 3-polig</p>	<p>46</p>
	<p>Buchse, M8x1, Serie CN2 ▶ Buchse, M8x1, 3-polig, gewinkelt</p>	<p>48</p>
<p>Sonstiges Zubehör</p>		
	<p>Schalldämpfer, Serie S11 ▶ Nichtrostender Stahl</p>	<p>50</p>

Profilzylinder ISO 15552, Serie ICL

- ▶ Anschlüsse: G 1/8 ▶ doppelwirkend ▶ mit Magnetkolben ▶ Dämpfung: pneumatisch, einstellbar
 ▶ korrosionsgeschützt ▶ Kolbenstange: Außengewinde ▶ lebensmitteltauglich



Normen	ISO 15552
Druckluftanschluss	Innengewinde
Betriebsdruck min./max.	1,5 bar / 10 bar
Umgebungstemperatur min./max.	-20 °C / +80 °C
Mediumtemperatur min./max.	-20 °C / +80 °C
Medium	Druckluft
Max. Partikelgröße	50 µm
Ölgehalt der Druckluft	0 mg/m ³
Druck zur Bestimmung der Kolbenkräfte	6,3 bar

Werkstoffe:	
Zylinderrohr	Aluminium, eloxiert
Kolbenstange	Nichtrostender Stahl
Kolben	Polyamid, glasfaserverstärkt
Deckel vorne	Aluminium, eloxiert
Deckel hinten	Aluminium, eloxiert
Dichtung	Nitril-Butadien-Kautschuk
Mutter für Kolbenstange	Nichtrostender Stahl
Abstreifer	Polyester-Elastomer
Zuganker	Nichtrostender Stahl
Schmiermittel	ISO 21469 (NSF-H1)

Technische Bemerkungen

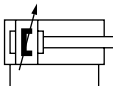
- Der Drucktaupunkt muss mindestens 15 °C unter der Umgebungs- und Mediumtemperatur liegen und darf max. 3 °C betragen.
- Der Ölgehalt der Druckluft muss über die gesamte Lebensdauer konstant bleiben.
- Verwenden Sie ausschließlich von AVENTICS zugelassene Öle, siehe Kapitel „Technische Informationen“.
- Klemmstück für Magnetfeldsensor notwendig

Kolben-Ø	[mm]	25				
Kolbenkraft einfahrend	[N]	238				
Kolbenkraft ausfahrend	[N]	309				
Dämpfungslänge	[mm]	11				
Dämpfungsenergie	[J]	2,3				
Gewicht	0 mm Hub	[kg]	0,347			
	+10 mm Hub	[kg]	0,027			
Hub max.	[mm]	1500				

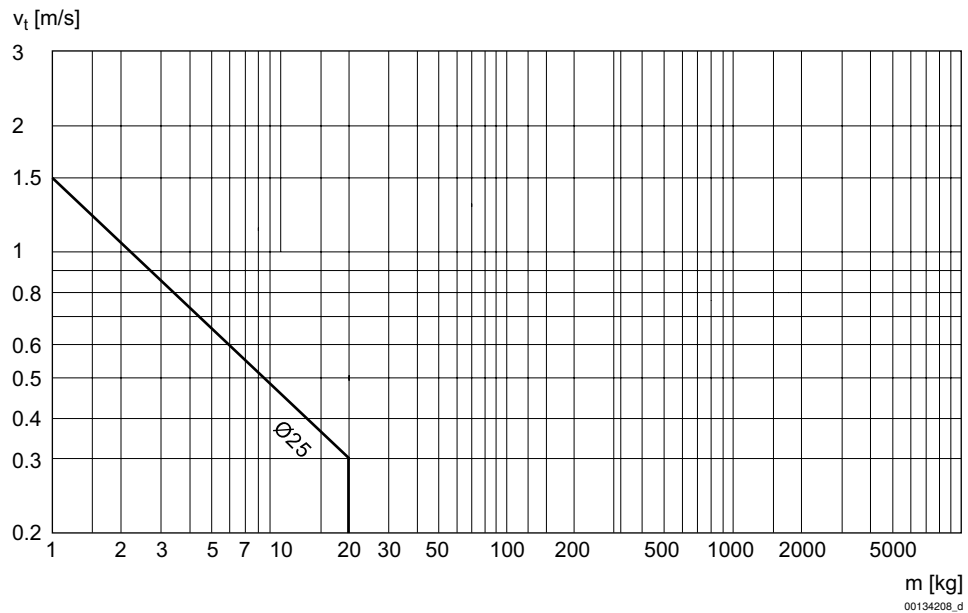
Kolbenstangenzylinder ▶ Normzylinder

Profilzylinder ISO 15552, Serie ICL

- ▶ Anschlüsse: G 1/8 ▶ doppelwirkend ▶ mit Magnetkolben ▶ Dämpfung: pneumatisch, einstellbar
- ▶ korrosionsgeschützt ▶ Kolbenstange: Außengewinde ▶ lebensmitteltauglich

	Kolben-Ø Anschlüsse Kolbenstangen-Ø Kolbenstangengewinde - Typ	25 G 1/8 12 Außengewinde				
	Hub 25	R412015891				
	50	R412015716				
	80	R412015892				
	100	R412017836				
	125	R412017843				
	160	R412017848				
	200	R412017853				
	250	R412017857				
	320	R412017863				
	400	R412017868				
	500	R412017871				

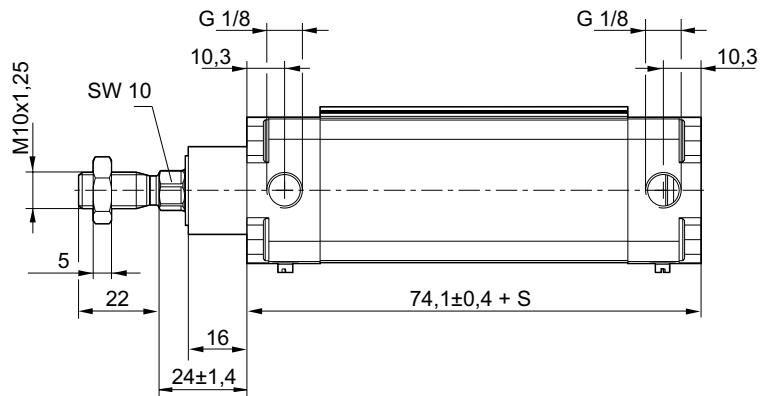
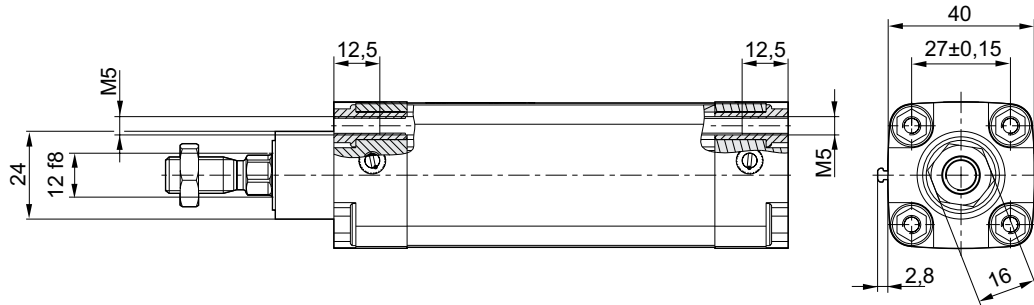
Dämpfungsdiagramm



V = Geschwindigkeit [m/s]
m = Masse

Profilzylinder ISO 15552, Serie ICL

- ▶ Anschlüsse: G 1/8 ▶ doppelwirkend ▶ mit Magnetkolben ▶ Dämpfung: pneumatisch, einstellbar
- ▶ korrosionsgeschützt ▶ Kolbenstange: Außengewinde ▶ lebensmitteltauglich

Abmessungen


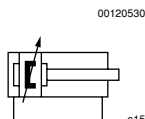
S = Hub

16403

Kolbenstangenzylinder ▶ Normzylinder

Profilzylinder ISO 15552, Serie ICL

▶ Anschlüsse: G 1/8 - G 1/2 ▶ doppelwirkend ▶ mit Magnetkolben ▶ Dämpfung: pneumatisch, einstellbar
 ▶ korrosionsbeständig ▶ Kolbenstange: Außengewinde ▶ lebensmitteltauglich



Normen	ISO 15552
Druckluftanschluss	Innengewinde
Betriebsdruck min./max.	1 bar / 10 bar
Umgebungstemperatur min./max.	-20 °C / +80 °C
Mediumtemperatur min./max.	-20 °C / +80 °C
Medium	Druckluft
Max. Partikelgröße	50 µm
Ölgehalt der Druckluft	0 mg/m ³
Druck zur Bestimmung der Kolbenkräfte	6,3 bar

Werkstoffe:	
Zylinderrohr	Aluminium, eloxiert
Kolbenstange	Nichtrostender Stahl
Kolben	Polyamid
Deckel vorne	Aluminium-Druckguss, eloxiert
Deckel hinten	Aluminium-Druckguss, eloxiert
Dichtung	Polyurethan
Mutter für Kolbenstange	Nichtrostender Stahl
Abstreifer	Polyester-Elastomer
Schmiermittel	ISO 21469 (NSF-H1)

Technische Bemerkungen

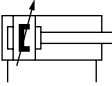
- Der Drucktaupunkt muss mindestens 15 °C unter der Umgebungs- und Mediumtemperatur liegen und darf max. 3 °C betragen.
- Der Ölgehalt der Druckluft muss über die gesamte Lebensdauer konstant bleiben.
- Verwenden Sie ausschließlich von AVENTICS zugelassene Öle, siehe Kapitel „Technische Informationen“.
- Klemmstück für Magnetfeldsensor notwendig

Kolben-Ø	[mm]	32	40	50	63	80
Kolbenkraft einfahrend	[N]	435	665	1039	1766	2855
Kolbenkraft ausfahrend	[N]	507	792	1237	1964	3167
Dämpfungslänge	[mm]	11,5	15	17	16,5	19,5
Dämpfungsenergie	[J]	4,8	9	15	27	54
Gewicht	0 mm Hub	0,45	0,76	1,1	1,17	2,5
	+10 mm Hub	0,02	0,029	0,045	0,049	0,078
Hub max.	[mm]	1850	1850	1850	1850	1800

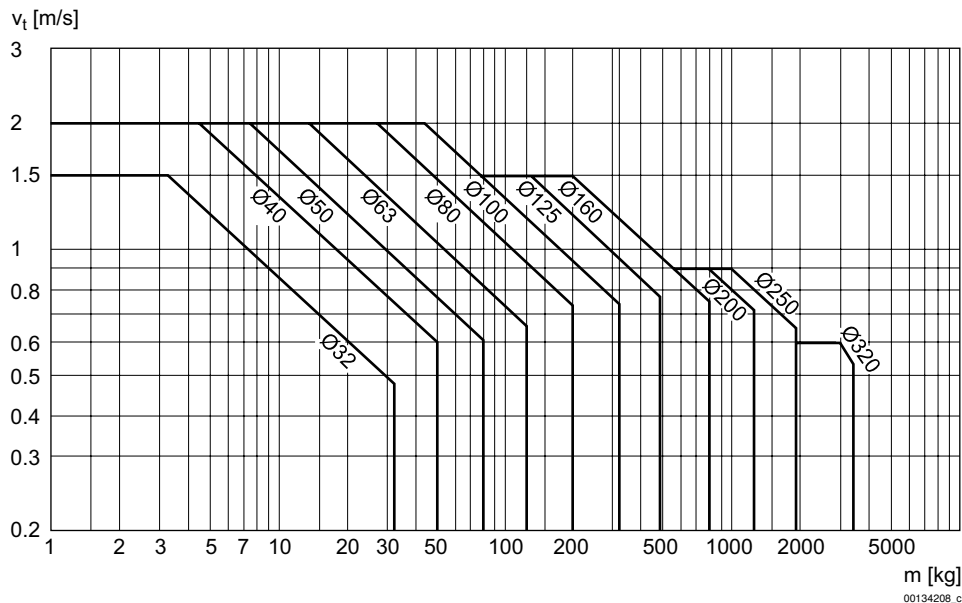
Kolben-Ø	[mm]	100	125			
Kolbenkraft einfahrend	[N]	4639	7422			
Kolbenkraft ausfahrend	[N]	4948	7731			
Dämpfungslänge	[mm]	19,5	22			
Dämpfungsenergie	[J]	88	140			
Gewicht	0 mm Hub	3,7	6,9			
	+10 mm Hub	0,1	0,131			
Hub max.	[mm]	1800	1800			

Profilzylinder ISO 15552, Serie ICL

- ▶ Anschlüsse: G 1/8 - G 1/2 ▶ doppelwirkend ▶ mit Magnetkolben ▶ Dämpfung: pneumatisch, einstellbar
- ▶ korrosionsbeständig ▶ Kolbenstange: Außengewinde ▶ lebensmitteltauglich

	Kolben-Ø Kolbenstangengewinde Anschlüsse Kolbenstangen-Ø	32	40	50	63	80	
		M10x1,25 G 1/8 12	M12x1,25 G 1/4 16	M16x1,5 G 1/4 20	M16x1,5 G 3/8 20	M20x1,5 G 3/8 25	
	Hub 25	R480060005	R480060018	R480060026	R480060036	R480060060	
	50	R480058830	R480059528	R480060027	R480058890	R480060061	
	80	R480060006	R480060019	R480060028	R480060037	R480060063	
	100	R480059075	R480060020	R480060029	R480060038	R480060064	
	125	R480060007	R480060021	R480060030	R480060039	R480059699	
	160	R480060008	R480059526	R480060031	R480060040	R480060065	
	200	R480060009	R480060022	R480060032	R480060041	R480059532	
	250	R480060010	R480060023	R480060033	R480060043	R480060066	
	320	R480060011	R480060024	R480060034	R480060042	R480060067	
	400	R480060012	R480059529	R480058941	R480060044	R480060068	
	500	R480060013	R480060025	R480060035	R480060045	R480060069	
		Kolben-Ø Kolbenstangengewinde Anschlüsse Kolbenstangen-Ø	100 M20x1,5 G 1/2 25	125 M27x2 G 1/2 32			
	Hub 25	R480060070	R480060080				
	50	R480060071	R480060081				
	80	R480060072	R480060082				
	100	R480060073	R480060083				
	125	R480060074	R480060084				
	160	R480060075	R480060085				
	200	R480060076	R480060086				
	250	R480058909	R480060087				
320	R480060077	R480060088					
400	R480060078	R480060089					
500	R480060079	R480060091					

Dämpfungsdiagramm



V = Geschwindigkeit [m/s]
 m = Masse

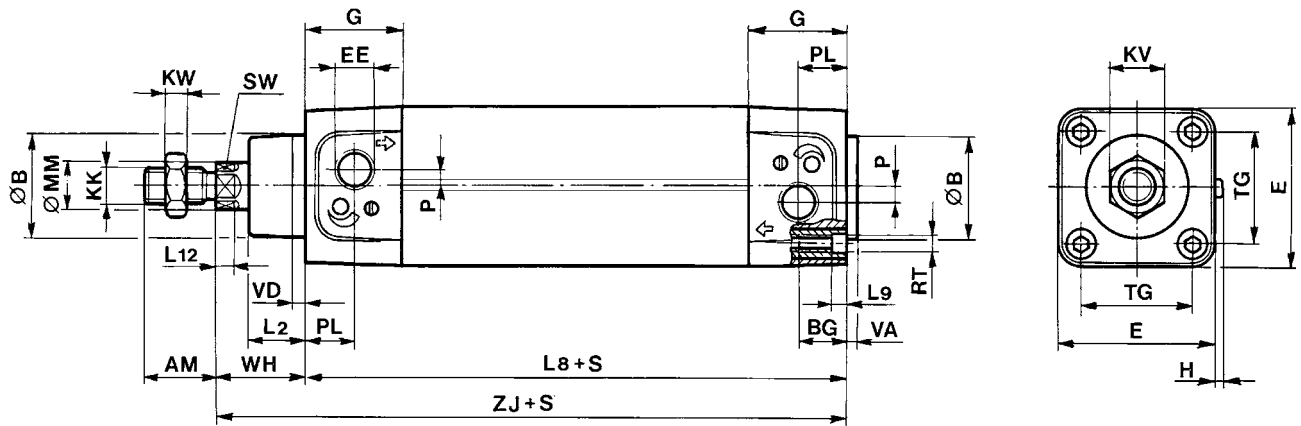
00134208_c

Kolbenstangenzylinder ▶ Normzylinder

Profilzylinder ISO 15552, Serie ICL

- ▶ Anschlüsse: G 1/8 - G 1/2 ▶ doppelwirkend ▶ mit Magnetkolben ▶ Dämpfung: pneumatisch, einstellbar
- ▶ korrosionsbeständig ▶ Kolbenstange: Außengewinde ▶ lebensmitteltauglich

Abmessungen



S = Hub

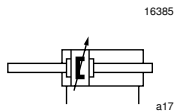
D523_053

Kolben- Ø	AM	ØB d11	BG	E	EE	G	H	KK	KV	KW	L2	L8	L9
32	22	30	16	49,5	G 1/8	28	3,1	M10x1,25	16	5	16	94 ±0,4	5
40	24	35	16	54,5	G 1/4	33	3,1	M12x1,25	18	6	19	105 ±0,7	5
50	32	40	18	67	G 1/4	31	3,1	M16x1,5	24	8	24	106 ±0,7	6
63	32	45	18	78	G 3/8	38	3,1	M16x1,5	24	8	24	121 ±0,8	6
80	40	45	19	100	G 3/8	38	3,1	M20x1,5	30	10	30	128 ±0,8	0,5
100	40	55	19	120	G 1/2	42	3,1	M20x1,5	30	10	35	138 ±1	0,5
125	54	60	21	145	G 1/2	54	3,1	M27x2	41	13,5	45	160 ±1	0,6

Kolben- Ø	L12	P	ØMM g8	PL	RT	SW	TG	VA	VD	WH	ZJ		
32	6	4	12	16	M6	10	32,5 ±0,5	3,5	4	26	120		
40	6,5	5	16	17	M6	13	38,0 ±0,5	3,5	4	30	135		
50	8	7,7	20	16	M8	17	46,5 ±0,6	4	4	37	143		
63	8	11	20	19	M8	17	56,5 ±0,7	4	4	37	158		
80	10	11	25	19	M10	22	72,0 ±0,7	4	4	46	174		
100	10	17	25	19	M10	22	89,0 ±0,7	4	4	51	189		
125	13	27,5	32	20	M12	27	110 ±1,1	6	4	65	225		

Profilzylinder ISO 15552, Serie ICL

▶ Anschlüsse: G 1/8 - G 1/2 ▶ doppelwirkend ▶ mit Magnetkolben ▶ Dämpfung: pneumatisch, einstellbar
▶ korrosionsbeständig ▶ Kolbenstange: durchgehend, Außengewinde ▶ lebensmitteltauglich



Normen	ISO 15552
Druckluftanschluss	Innengewinde
Betriebsdruck min./max.	1 bar / 10 bar
Umgebungstemperatur min./max.	-20 °C / +80 °C
Mediumtemperatur min./max.	-20 °C / +80 °C
Medium	Druckluft
Max. Partikelgröße	50 µm
Ölgehalt der Druckluft	0 mg/m ³
Druck zur Bestimmung der Kolbenkräfte	6,3 bar

Werkstoffe:	
Zylinderrohr	Aluminium, eloxiert
Kolbenstange	Nichtrostender Stahl
Kolben	Polyamid
Deckel vorne	Aluminium, eloxiert
Deckel hinten	Aluminium, eloxiert
Dichtung	Polyurethan
Mutter für Kolbenstange	Nichtrostender Stahl
Abstreifer	Polyester-Elastomer
Schmiermittel	ISO 21469 (NSF-H1)

Technische Bemerkungen

- Der Drucktaupunkt muss mindestens 15 °C unter der Umgebungs- und Mediumtemperatur liegen und darf max. 3 °C betragen.
- Der Ölgehalt der Druckluft muss über die gesamte Lebensdauer konstant bleiben.
- Verwenden Sie ausschließlich von AVENTICS zugelassene Öle, siehe Kapitel „Technische Informationen“.
- Klemmstück für Magnetfeldsensor notwendig

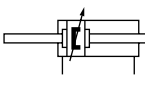
Kolben-Ø	[mm]	32	40	50	63	80
Kolbenkraft einfahrend	[N]	435	660	1035	1765	2855
Kolbenkraft ausfahrend	[N]	435	660	1035	1765	2855
Dämpfungslänge	[mm]	11,5	15	17	16,5	19,5
Dämpfungsenergie	[J]	4,8	9	15	27	54
Gewicht	0 mm Hub	0,58	0,8	1,34	1,72	2,92
	+10 mm Hub	0,031	0,048	0,072	0,079	0,124
Hub max.	[mm]	1500	1500	1500	1500	1500

Kolben-Ø	[mm]	100	125			
Kolbenkraft einfahrend	[N]	4635	7220			
Kolbenkraft ausfahrend	[N]	4635	7220			
Dämpfungslänge	[mm]	19,5	22			
Dämpfungsenergie	[J]	88	140			
Gewicht	0 mm Hub	4,08	8,92			
	+10 mm Hub	0,139	0,22			
Hub max.	[mm]	1500	1500			

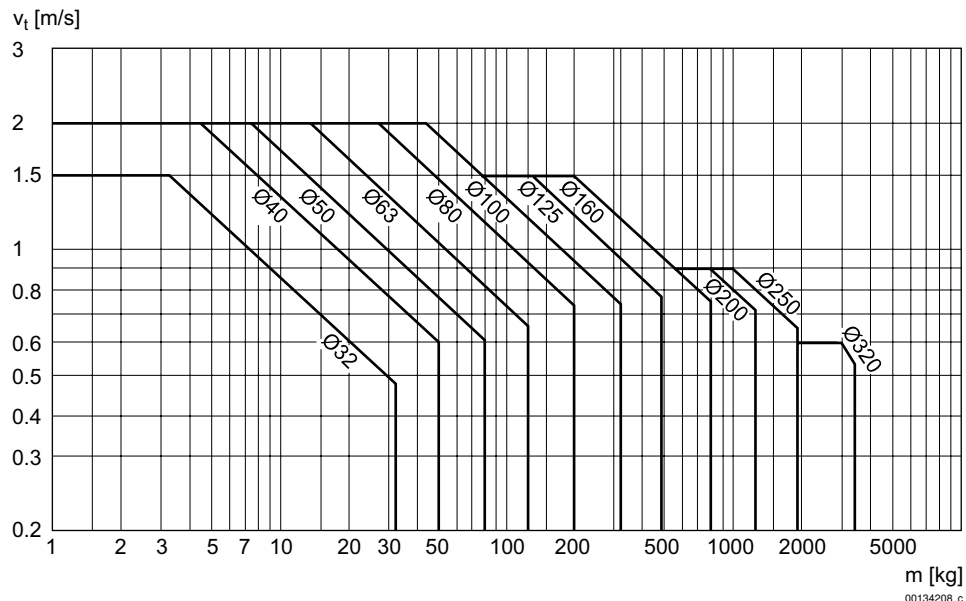
Kolbenstangenzylinder ▶ Normzylinder

Profilzylinder ISO 15552, Serie ICL

- ▶ Anschlüsse: G 1/8 - G 1/2 ▶ doppeltwirkend ▶ mit Magnetkolben ▶ Dämpfung: pneumatisch, einstellbar
- ▶ korrosionsbeständig ▶ Kolbenstange: durchgehend, Außengewinde ▶ lebensmitteltauglich

	Kolben-Ø Kolbenstangengewinde Anschlüsse Kolbenstangen-Ø	32 M10x1,25 G 1/8 12	40 M12x1,25 G 1/4 16	50 M16x1,5 G 1/4 20	63 M16x1,5 G 3/8 20	80 M20x1,5 G 3/8 25
	Hub 25	R480193041	R480193160	R480140572	R480161345	R480193182
	50	R480164229	R480191357	R480178656	R480192685	R480190899
	80	R480189168	R480193161	R480193169	R480140270	R480193183
	100	R480181243	R480193162	R480178406	R480193176	R480140266
	125	R480193155	R480193163	R480140573	R480079636	R480178891
	160	R480156543	R480193164	R480193170	R480193177	R480183597
	200	R480193156	R480193165	R480193171	R480153420	R480193184
	250	R480185615	R480190116	R480193172	R480193178	R480174928
	320	R480193157	R480193166	R480193173	R480193179	R480193185
	400	R480193158	R480193167	R480193174	R480193180	R480189967
	500	R480193159	R480193168	R480193175	R480193181	R480193186
	Kolben-Ø Kolbenstangengewinde Anschlüsse Kolbenstangen-Ø	100 M20x1,5 G 1/2 25	125 M27x2 G 1/2 32			
	Hub 25	R480193187	R480193196			
	50	R480193188	R480193200			
	80	R480193189	R480193201			
	100	R480173536	R480193202			
	125	R480193190	R480178609			
	160	R480193191	R480193203			
	200	R480193192	R480193204			
	250	R480179848	R480193205			
320	R480193193	R480193206				
400	R480193194	R480193207				
500	R480193195	R480193208				

Dämpfungsdiagramm

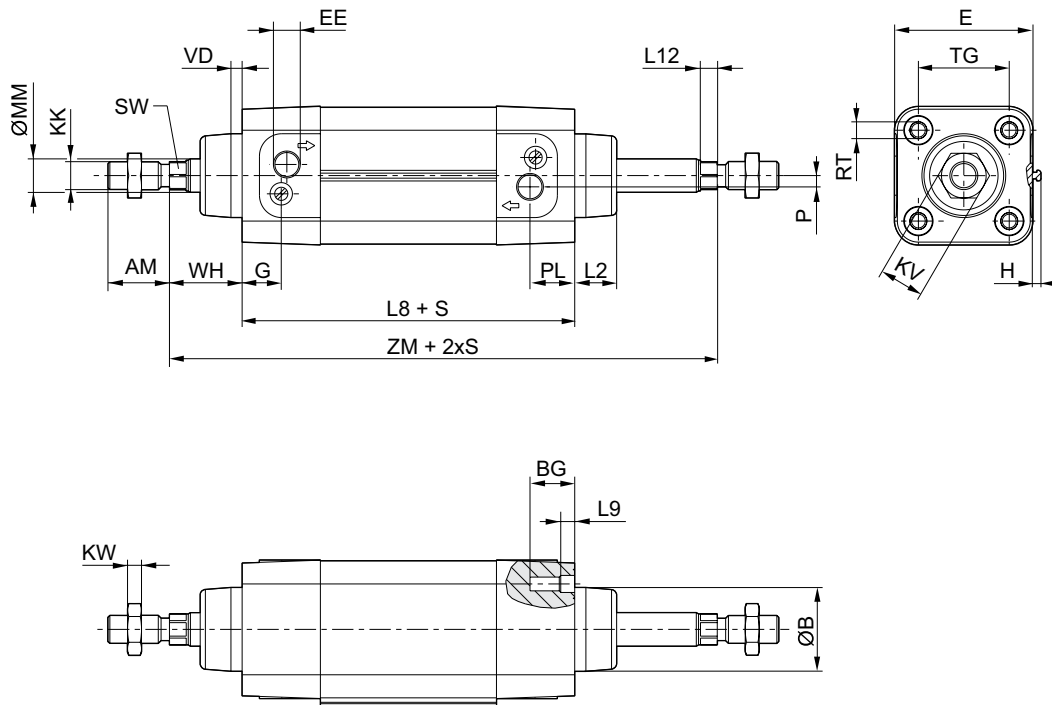


V = Geschwindigkeit [m/s]
m = Masse

Profilzylinder ISO 15552, Serie ICL

- ▶ Anschlüsse: G 1/8 - G 1/2 ▶ doppelwirkend ▶ mit Magnetkolben ▶ Dämpfung: pneumatisch, einstellbar
- ▶ korrosionsbeständig ▶ Kolbenstange: durchgehend, Außengewinde ▶ lebensmitteltauglich

Abmessungen



S = Hub

16404

Kolben-Ø	AM	ØB d11	BG	E	EE	G	H	KK	KV	KW	L2	L8	L9
32	22	30	16	49,5	G 1/8	28	3,1	M10x1,25	16	5	16	94 ±0,4	5
40	24	35	16	54,5	G 1/4	33	3,1	M12x1,25	18	6	19	105 ±0,7	5
50	32	40	18	67	G 1/4	31	3,1	M16x1,5	24	8	24	106 ±0,7	6
63	32	45	18	78	G 3/8	38	3,1	M16x1,5	24	8	24	121 ±0,8	6
80	40	45	19	100	G 3/8	38	3,1	M20x1,5	30	10	30	128 ±0,8	0,5
100	40	55	19	120	G 1/2	42	3,1	M20x1,5	30	10	35	138 ±1	0,5
125	54	60	21	145	G 1/2	54	3,1	M27x2	41	13,5	45	160 ±1	0,6

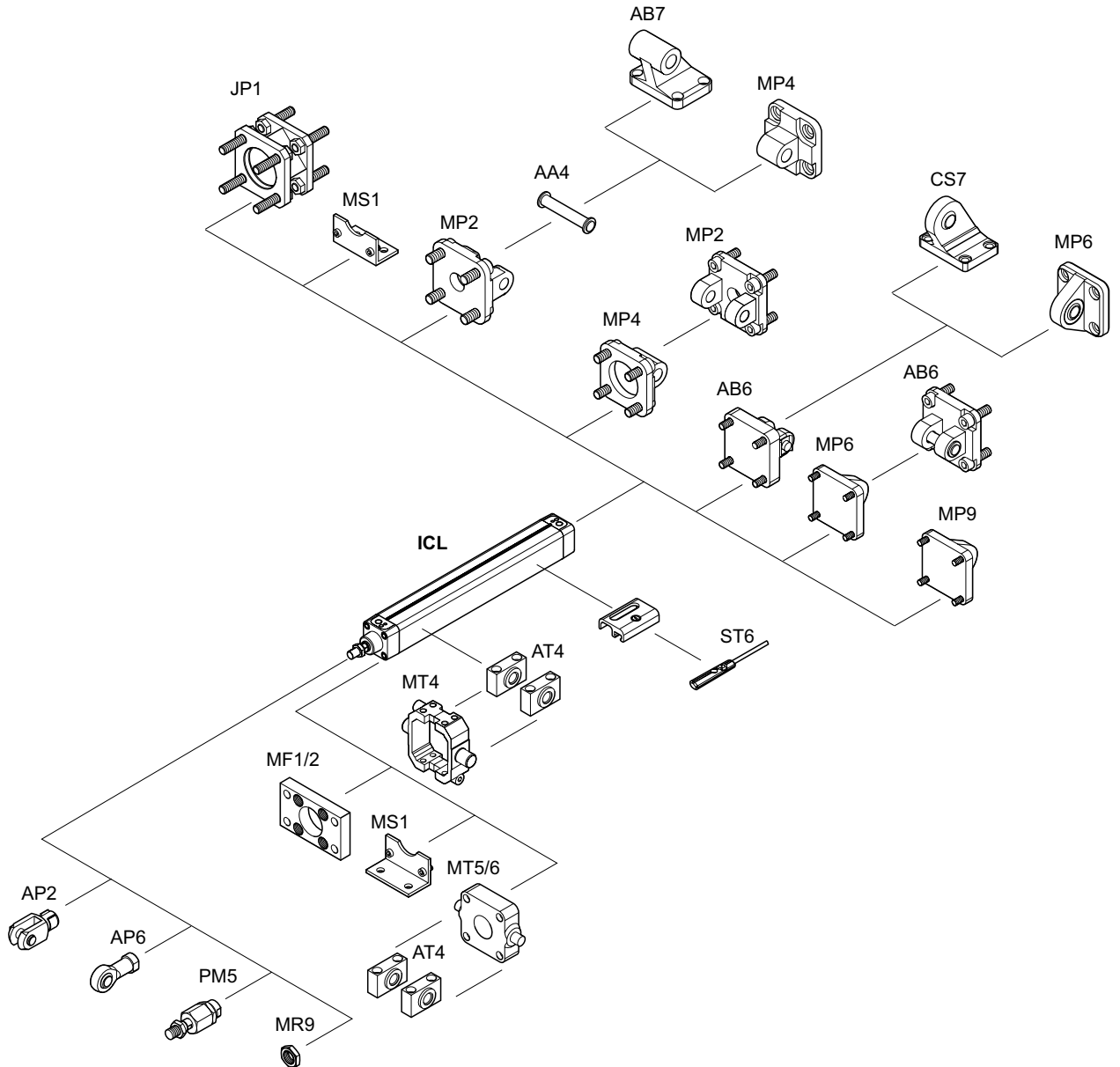
Kolben-Ø	L12	P	ØMM g8	PL	RT	SW	TG	VD	WH	ZM			
32	6	4	12	16	M6	10	32,5 ±0,5	4	26	146			
40	6,5	5	16	17	M6	13	38,0 ±0,5	4	30	165			
50	8	7,7	20	16	M8	17	46,5 ±0,6	4	37	180			
63	8	11	20	19	M8	17	56,5 ±0,7	4	37	195			
80	10	11	25	19	M10	22	72,0 ±0,7	4	46	220			
100	10	17	25	19	M10	22	89,0 ±0,7	4	51	240			
125	13	27,5	32	20	M12	27	110 ±1,1	4	65	290			

Kolbenstangenzylinder ▶ Normzylinder

ISO 1552, Serie ICL
Zubehör

Zubehörübersicht

Übersichtszeichnung



00136559

HINWEIS:

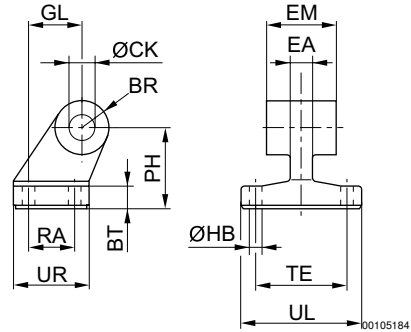
Diese Übersichtszeichnung dient zur Orientierung, an welcher Stelle die unterschiedlichen Zubehörteile am Zylinder befestigt werden können. Dazu wurde die Darstellung vereinfacht. Eine konkrete Ableitung maßlicher Gegebenheiten ist deshalb nicht zulässig.

ISO 1552, Serie ICL
Zubehör
Lagerbock, Serie AB7

▶ Zylinderbefestigung nach ISO 1552



00105160



00105184

Materialnummer	Kolben-Ø	BR	BT	Ø CK H9	Ø HB H13	EM	GL JS14	EA 1)	PH JS15	RA JS14	TE JS14
1825805275	32	10	8	10	6,6	26 -0,2/-0,6	21	10	32	18	38
1825805276	40	11	10	12	6,6	28 -0,2/-0,6	24	12	36	22	41
1825805277	50	13	12	12	9	32 -0,2/-0,6	33	16	45	30	50
1825805278	63	15	12	16	9	40 -0,2/-0,6	37	16	50	35	52
1825805279	80	15	14	16	11	50 -0,2/-0,6	47	20	63	40	66
1825805280	100	19	15	20	11	60 -0,2/-0,6	55	20	71	50	76
1825805281	125	22,5	20	25	14	70 -0,5/-1,5	70	30	90	60	94

Materialnummer	UL 1)	UR 1)									
1825805275	51	31									
1825805276	54	35									
1825805277	65	45									
1825805278	67	50									
1825805279	86	60									
1825805280	96	70									
1825805281	124	90									

1) Max.

Werkstoff: Gusseisen mit Kugelgraphit

Oberfläche: verzinkt

Kolbenstangenzylinder ▶ Normzylinder

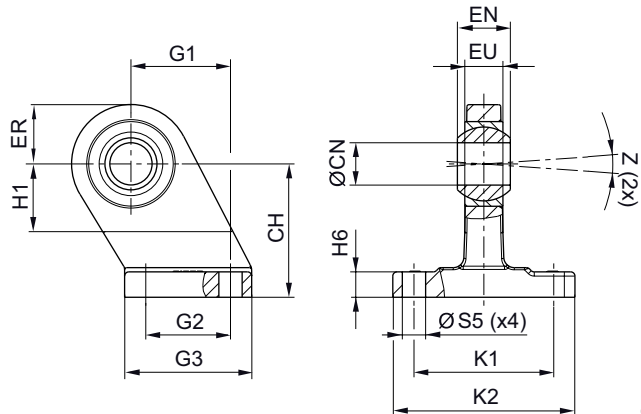
ISO 1552, Serie ICL Zubehör

Lagerbock, Serie CS7

▶ Zylinderbefestigung nach VDMA 24562 Teil 2



00105817



00105820

Materialnummer	Kolben-Ø	CH JS15	ØCN H7	EU 1)	EN -1,0	ER 1)	G1 JS14	G2 JS14	G3 1)	H1 2)	H6	K1 JS14
1827001784	32	32	10	10,5	14	16	21	18	31	16	9 ±1	38
1827001785	40	36	12	12	16	18	24	22	35	20	9 ±1	41
1827001786	50	45	16	15	21	21	33	30	45	22	11 ±1	50
1827001787	63	50	16	15	21	23	37	35	50	27	11 ±1	52
1827001788	80	63	20	18	25	28	47	40	60	31	12 ±1,5	66
1827001789	100	71	20	18	25	30	55	50	70	38	13 ±1,5	76
1827001790	125	90	30	25	37	40	70	60	90	40	17 ±1,5	94

Materialnummer	K2 1)	ØS5 H13	Z 2)									
1827001784	51	6,6	4°									
1827001785	54	6,6	4°									
1827001786	65	9	4°									
1827001787	67	9	4°									
1827001788	86	11	4°									
1827001789	96	11	4°									
1827001790	124	14	4°									

1) Max.

2) Min.

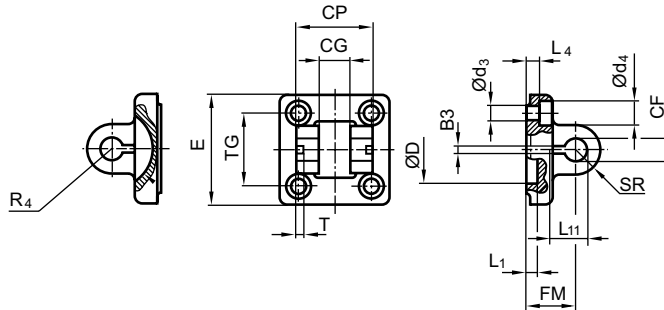
Werkstoff: Gusseisen mit Kugelgraphit
Oberfläche: verzinkt

ISO 15552, Serie ICL

Zubehör

Gabelbefestigung, Serie AB6

▶ Zylinderbefestigung nach ISO 15552



00105819

24547

Lieferumfang: Gabelbefestigung inkl. Bolzen und Befestigungsschrauben

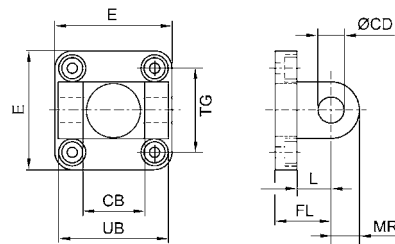
Materialnummer	Kolben-Ø	B3 ±0,2	Ø CF F7	CG D10	CP d12	Ø d3	Ø d4	Ø D	E	FM ±0,2	L1 1)	L4 ±0,5
1827001593	32	3,3	10	14	34	6,6	11	30	49	22	4,5	5,5
1827001594	40	4,3	12	16	40	6,6	11	35	55	25	4,5	5,5
1827001595	50	4,3	16	21	45	9	15	40	67	27	4,5	6,5
1827002024	63	4,3	16	21	51	9	15	45	77	32	4,5	6,5
1827001597	80	4,3	20	25	65	11	18	45	97	36	4,5	10
1827001598	100	4,3	20	25	75	11	18	55	117	41	4,5	10
1827001599	125	6,3	30	37	97	14	20	60	140	50	7	10

Materialnummer	L11 -0,5	R4	SR	T ±0,2	TG							
1827001593	16,5	17	11	3	32,5 ±0,2							
1827001594	18	20	12	4	38 ±0,2							
1827001595	23	22	15	4	46,5 ±0,2							
1827002024	23	25	15	4	56,5 ±0,2							
1827001597	27	30	20	4	72 ±0,2							
1827001598	27	32	20	4	89 ±0,2							
1827001599	40	42	26	6	110 ±0,3							

1) Min.
Werkstoff: Aluminium (geschmiedet)

Gabelbefestigung, Serie MP2

▶ Zylinderbefestigung nach ISO 15552



00130359

P523_025

Lieferumfang: Gabelbefestigung inkl. Befestigungsschrauben

Kolbenstangenzylinder ▶ Normzylinder

ISO 1552, Serie ICL Zubehör

Materialnummer	Kolben-Ø	CB H14	Ø CD H9	E	FL ±0,2	L 1)	MR 2)	UB h13	TG		
1827001289	32	26	10	49 ±1	22	12	10	45	32,5 ±0,2		
1827001290	40	28	12	53 ±1	25	15	13	52	38 ±0,2		
1827001291	50	32	12	63 ±1	27	15	13	60	46,5 ±0,2		
1827001500	63	40	16	73 ±1	32	18	17	70	56,5 ±0,2		
1827001293	80	50	16	98 ±1	36	20	17	90	72,0 ±0,2		
1827001294	100	60	20	115 ±1	41	25	18	110	89,0 ±0,2		
1827004862	125	70	25	140	50	30	26	130	110 ±0,3		

1) Min.

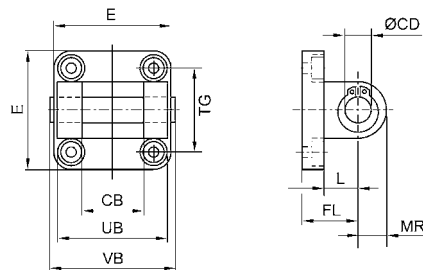
2) Max.

Werkstoff: Aluminium (geschmiedet)

Gabelbefestigung, Serie MP2 ▶ für Gegenlager MP9 mit Gummibuchse



00128881



00126400_b

Lieferumfang: Gabelbefestigung inkl. Bolzen und Befestigungsschrauben

Materialnummer	Kolben-Ø	CB H14	Ø CD H9	E 1)	FL	L 2)	MR	UB h14	VB	TG
3672902000	25	18	10	40	20	14	9	36	41	27
3682903590	32	26	10	47	22 ±0,2	12	11	45	50	32,5 ±0,2
3682904590	40	28	12	54	25 ±0,2	15	13	52	57	38,0 ±0,2
3682905590	50	32	12	65	27 ±0,2	15	13	60	65	46,5 ±0,2
3682906590	63	40	16	75	32 ±0,2	20	17	70	76	56,5 ±0,2
3682908590	80	50	16	94	36 ±0,2	20	17	90	96	72,0 ±0,2
3682910590	100	60	20	112	41 ±0,2	25	21	110	117	89,0 ±0,2
2990602912	125	70	25 e8	140	50	30	26	130	138	110

Materialnummer	Schrauben	Normierung	Gewicht [kg]	Bem.					
3672902000	-	-	-	3)					
3682903590	Nichtrostender Stahl	ISO 15552	0,107	3) 5)					
3682904590	Nichtrostender Stahl	ISO 15552	0,157	3) 5)					
3682905590	Nichtrostender Stahl	ISO 15552	0,232	3) 5)					
3682906590	Nichtrostender Stahl	ISO 15552	0,345	3) 5)					
3682908590	Nichtrostender Stahl	ISO 15552	0,574	3) 5)					
3682910590	Nichtrostender Stahl	ISO 15552	0,88	3) 5)					

1) Max.

2) Min.

3) Werkstoff: Aluminium

4) Werkstoff: Nichtrostender Stahl, säurebeständig

5) Oberfläche: eloxiert

ISO 1552, Serie ICL

Zubehör

Materialnummer	Schrauben	Normierung	Gewicht [kg]	Bem.					
2990602912	-	-	5	4)					

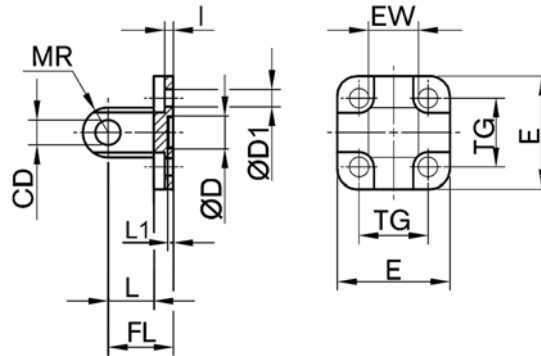
1) Max.
2) Min.
3) Werkstoff: Aluminium
4) Werkstoff: Nichtrostender Stahl, säurebeständig
5) Oberfläche: eloxiert

Gegenlager, Serie MP4

▶ für Gabelbefestigung MP2 und AB3 ▶ Zylinderbefestigung nach ISO 15552



P523_024



00126403_a

Lieferumfang: Gegenlager inkl. Befestigungsschrauben

Materialnummer	Kolben-Ø	CD H9	Ø D	Ø D1	E	EW	FL ±0,2	l ±0,5	L 1)	L1 1)	MR 2)
1827001283	32	10	30 H11	6,6	48	26 -0,2/-0,6	22	5,5	12	4,5	10
1827001284	40	12	35 H11	6,6	53	28 -0,2/-0,6	25	5,5	15	4,5	12
1827001285	50	12	40 H11	9	63	32 -0,2/-0,6	27	6,5	15	4,5	12
1827020086	63	16	45 H11	9	73	40 -0,2/-0,6	32	6,5	20	4,5	16
1827001287	80	16	45 H11	11	98	50 -0,2/-0,6	36	10	20	4,5	16
1827001288	100	20	55 H11	11	115	60 -0,2/-0,6	41	10	25	4,5	20
1827004866	125	25	60 H11	14	140	70 -0,5/-1,2	50	10	30	7	26

Materialnummer	TG										
1827001283	32,5 ±0,2										
1827001284	38 ±0,2										
1827001285	46,5 ±0,2										
1827020086	56,5 ±0,2										
1827001287	72 ±0,2										
1827001288	89 ±0,2										
1827004866	110 ±0,3										

1) Min.
2) Max.
Werkstoff: Aluminium (geschmiedet)

Kolbenstangenzylinder ▶ Normzylinder

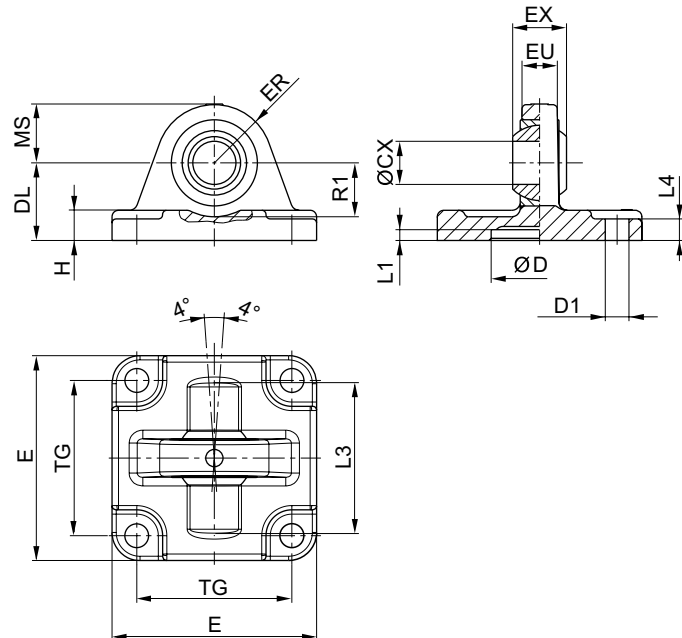
ISO 15552, Serie ICL Zubehör

Gegenlager, Serie MP6

▶ mit sphärischem Gelenklager



24548



00126391

Lieferumfang: Gegenlager inkl. Befestigungsschrauben

Materialnummer	Kolben-Ø	ØCX H7	ØD H11	ØD1 H13	DL ±0,2	E	EX -0,1	ER	EU	H	L1 1)	L3
3663602000	25	10 H9	20	5,5	20	40	9	14	8	6	0,5	36
1827001619	32	10	30	6,6	22	47	14	15	10,5	9	4,5	36
1827001620	40	12	35	6,6	25	53	16	18	12	9	4,5	42
1827001621	50	16	40	9	27	65	21	20	15	10,5	4,5	48
1827020087	63	16	45	9	32	75	21	23	15	10,5	4,5	55
1827001623	80	20	45	11	36	95	25	27	18	14	4,5	70
1827001624	100	20	55	11	41	115	25	30	18	15	4,5	80
1827001625	125	30	60	14	50	140	37	40	25	16	7	100
2798060320	32	10	30	6,7	22	46	14	17	12,5	6,5	4,5	32,5
2798060400	40	12	35	6,7	25	55	16	20	14	8	4,5	38
2798060500	50	12	40	9	25	62	16	22	14	9	5	46,5
2798060630	63	16	45	9	32	80	21	25	17	11	5	56,5
2798060800	80	16	45	11	36	94	21	30	17	12	5	72
2798061000	100	20	55	11	41	114	25	32	20	15	5	89

Materialnummer	L4	MS -0,5	R1 1)	TG	Normierung	Gewicht [kg]	Bem.				
3663602000	6	14	15	27	-	0,1	2)				
1827001619	5,5	15	12	32,5 ±0,2	ISO 15552	0,1	3)				
1827001620	5,5	18	15	38 ±0,2	ISO 15552	0,1	3)				
1827001621	6,5	21	19	46,5 ±0,2	ISO 15552	0,2	3)				
1827020087	6,5	23	21	56,5 ±0,2	ISO 15552	0,3	3)				
1827001623	10	27	24	72 ±0,2	ISO 15552	0,6	3)				

- 1) Min.
- 2) Werkstoff: Aluminium
- 3) Werkstoff: Aluminium (geschmiedet)
- 4) Oberfläche: eloxiert

ISO 15552, Serie ICL

Zubehör

Materialnummer	L4	MS -0,5	R1 1)	TG	Normierung	Gewicht [kg]	Bem.				
1827001624	10	30	25	89 ±0,2	ISO 15552	0,8	3)				
1827001625	10	40	33	110 ±0,3	ISO 15552	1,4	3)				
2798060320	5,5	17	16,5	32,5	-	0,1	2) 4)				
2798060400	5,5	20	19,5	38	-	0,1	2) 4)				
2798060500	6,5	24	18,5	46,5	-	0,2	2) 4)				
2798060630	6,5	25	25,5	56,5	-	0,4	2) 4)				
2798060800	10	30	26	72	-	0,5	2) 4)				
2798061000	10	32	31	89	-	0,9	2) 4)				

- 1) Min.
 2) Werkstoff: Aluminium
 3) Werkstoff: Aluminium (geschmiedet)
 4) Oberfläche: eloxiert

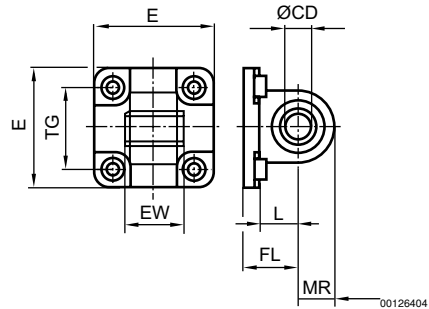
Gegenlager, Serie MP9

▶ mit Gummibuchse



P523_026

Lieferumfang: Gegenlager inkl. Befestigungsschrauben



00126404

Materialnummer	Kolben-Ø	CD H9	E	EW	FL	L	MR	TG ±0,2	Gewicht [kg]	Bem.		
3683202000	25	10	40	17,5	20	14,5	12	27	0,1	2) 5)		
3683203000	32	10	46	25,5	22	16,5	14	32,5	0,1	1) 6)		
3683204000	40	12	55	27	25	17,5	19	38	0,1	1) 5)		
3683205000	50	12	62	31	27	18,5	19,5	46,5	0,2	4) 5)		
3683206000	63	16	80	39,5	32	21,5	26	56,5	0,3	1) 5)		
3683208000	80	16	94	49,5	36	24,5	27	72	0,4	4) 5)		
3683210000	100	20	114	59,5	41	26,5	29	89	0,7	1) 5)		
R412015973	125	25	138	69,5	50	33,5	34	110	1,37	1) 6)		

- 1) CAD-Dateien *_iso.* (passend für Zylinder nach ISO 15552) und *_167.* (passend für Zylinder Serie 167)
 2) CAD-Dateien *_iso.* (passend für Zylinder nach ISO 21287) und *_167.* (passend für Zylinder Serie 167) demnächst erhältlich
 3) passend für Zylinder Serie 167
 4) CAD-Dateien *_new.* (passend für Zylinder nach ISO 15552) demnächst erhältlich
 5) Werkstoff: Aluminium-Druckguss
 6) Werkstoff: Aluminium (geschmiedet)

Kolbenstangenzylinder ▶ Normzylinder

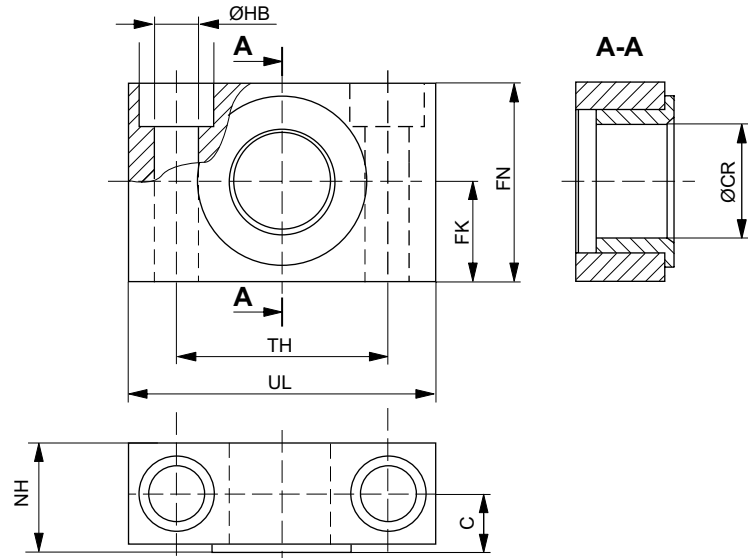
ISO 15552, Serie ICL Zubehör

Lager für Schwenkzapfenbefestigung MT4, MT5, MT6, Serie AT4

▶ Zylinderbefestigung nach ISO 15552 ▶ für Serie CCI, ICL, KPZ, PRA, TRB



00105163



00105221

Materialnummer	Kolben-Ø	Für Serie	UL	NH	TH	C	CR H9	HB H13	FN	FK
1827001603	20, 25, 32	CCI ICL KPZ PRA TRB	46	18	32 ±0,2	10,5	12	6,6	30	15 ±0,1
1827001604	40, 50	CCI ICL KPZ PRA TRB	55	21	36 ±0,2	12	16	9	36	18 ±0,1
1827001605	63, 80	CCI ICL KPZ PRA TRB	65	23	42 ±0,2	13	20	11	40	20 ±0,1
1827001606	100, 125	CCI ICL KPZ PRA TRB	75	28,5	50 ±0,2	16	25	14	50	25 ±0,1

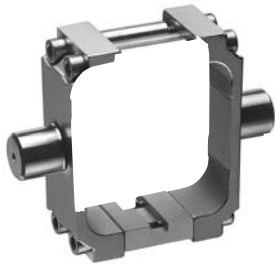
Materialnummer	Kolben-Ø	Gleitlager	Liefermenge [Stück]							
1827001603	20, 25, 32	Sinterbronze	2							
1827001604	40, 50	Sinterbronze	2							
1827001605	63, 80	Sinterbronze	2							
1827001606	100, 125	Sinterbronze	2							

Werkstoff: Stahl
Oberfläche: verzinkt

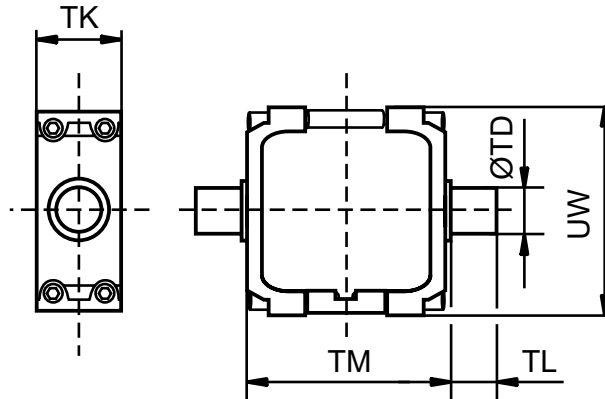
ISO 15552, Serie ICL
 Zubehör

Mittenschwenkzapfenbefestigung, Serie MT4

▶ Zylinderbefestigung nach ISO 15552 ▶ für Serie ICL



00129240



00128921

Materialnummer	Kolben-Ø	Für Serie	TD e9	TK	TL h14	TM h14	UW				
2795010320	32	ICL	12	25	12	56 ±0,8 1)	67 1)				
2795010400	40	ICL	16	28	16	63 ±0,8	75				
2795010500	50	ICL	16	28	16	75 ±1,0	95				
2795010630	63	ICL	20	36	20	90 ±1,0	105				
2795010800	80	ICL	20	36	20	110 ±1,3	130				
2795011000	100	ICL	25	48	25	132 ±1,3	145				
2795011250	125	ICL	25	50	25	160 ±1,5	175				

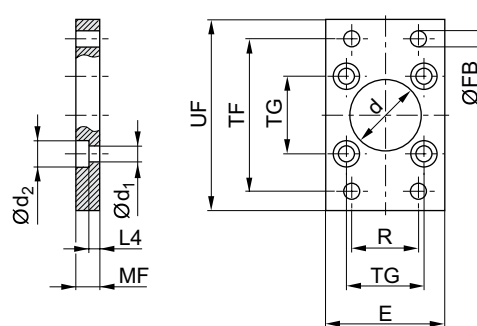
 1) nicht nach ISO 15552
 Werkstoff: Stahl
 Oberfläche: verzinkt

Flanschbefestigung, Serie MF1, MF2

▶ Zylinderbefestigung nach ISO 15552



00105812



00126399

Lieferumfang: Flanschbefestigung inkl. Befestigungsschrauben

Materialnummer	Kolben-Ø	Ød H11	Ød1	Ød2	E 1)	ØFB	L4	MF	R	TF	TG
1827001277	32	30	6,6	11	50	7	4,5	10	32	64	32,5 ±0,2
1827001278	40	35	6,6	11	55	9	4,5	10	36	72	38 ±0,2
1827001279	50	40	9	15	65	9	6	12	45	90	46,5 ±0,2
1827001499	63	45	9	15	75	9	6	12	50	100	56,5 ±0,2

Kolbenstangenzylinder ▶ Normzylinder

ISO 1552, Serie ICL Zubehör

Materialnummer	Kolben-Ø	Ød H11	Ød1	Ød2	E 1)	ØFB	L4	MF	R	TF	TG
1827001281	80	45	11	18	100	12	9	16	63	126	72 ±0,2
1827001282	100	55	11	18	120	14	9	16	75	150	89 ±0,2
1827004861	125	60	14	20	140	16	10,5	20	90	180	110 ±0,3

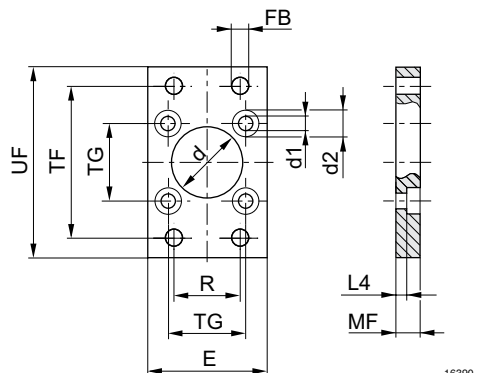
Materialnummer	UF										
1827001277	80										
1827001278	90										
1827001279	110										
1827001499	125										
1827001281	154										
1827001282	186										
1827004861	220										

1) Max.
Werkstoff: Stahl
Oberfläche: verzinkt

Flanschbefestigung, Serie MF1, MF2



00105812



16390_a

Lieferumfang: Flanschbefestigung inkl. Befestigungsschrauben

Materialnummer	Kolben-Ø	d	Ø d1	Ø d2	E	Ø FB	L4	MF	R	TF	TG
3682002000	25	25	5,5	9,5	40	7	4,8	10	26	52	27

Materialnummer	UF	Gewicht [kg]									
3682002000	66	0,16									

Werkstoff: Stahl
Oberfläche: verzinkt

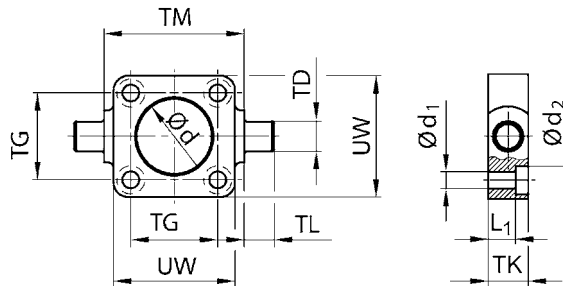
ISO 15552, Serie ICL

Zubehör

Schwenzapfenbefestigung, vorne oder hinten, Serie MT5, MT6



00128925



00126407

Lieferumfang: Schwenzapfenbefestigung inkl. Befestigungsschrauben

Materialnummer	Kolben-Ø	Für Serie	Ø d H11	Ø d1	Ø d2	L1	TD e9	TG ±0,2	TK	TL h14	TM h14
1827001609	32	CCI CVI ICL PRA TRB	30	6,6	11	7,5	12	32,5	16	12	50
1827001610	40	CVI ICL PRA TRB	35	6,6	11	7,5	16	38	20	16	63
1827001611	50	CVI ICL PRA TRB	40	9	15	10	16	46,5	24	16	75
1827002046	63	CVI ICL PRA TRB	45	9	15	10	20	56,5	24	20	90
1827001613	80	CVI ICL PRA TRB	45	11	18	16	20	72	28	20	110
1827001614	100	CVI ICL PRA TRB	55	11	18	25,5	25	89	38	25	132
1827001615	125	CVI ICL PRA TRB	60	14	20	34	25	110	46	25	160

Materialnummer	Kolben-Ø	UW									
1827001609	32	48									
1827001610	40	56									
1827001611	50	65									
1827002046	63	75									
1827001613	80	100									
1827001614	100	120									
1827001615	125	145									

Werkstoff: Gusseisen mit Kugelgraphit
Oberfläche: verzinkt

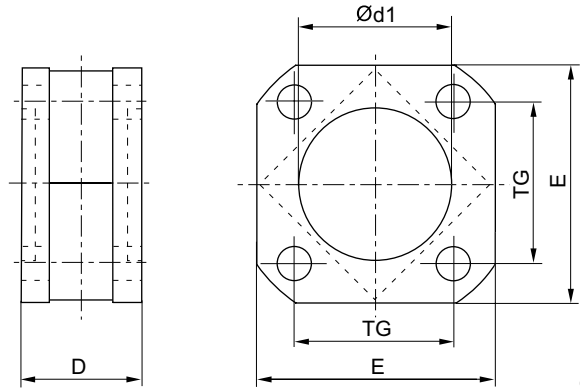
Kolbenstangenzylinder ▶ Normzylinder

ISO 1552, Serie ICL
Zubehör

Zwischenflansch, Serie JP1
▶ für Mehrstellungszylinder



00135554



00135553

Lieferumfang: inkl. Befestigungsschrauben

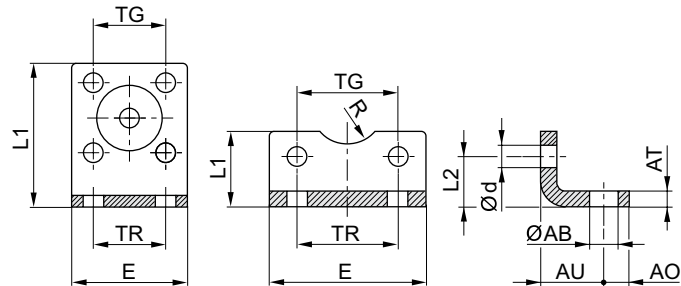
Materialnummer	Kolben-Ø	D	Ø d1 N7	E	TG								
1827020247	32	27	30	47	32,5								
1827020248	40	27	35	53	38								
1827020249	50	32	40	65	46,5								
1827020250	63	28	45	75	56,5								
1827020251	80	38	45	95	72								
1827020252	100	38	55	115	89								
1827020253	125	44	60	140	110								

Werkstoff: Aluminium

Fußbefestigung, Serie MS1



00105808



Ø16

Ø20 - 320

00126387

Lieferumfang: 2 Fußbefestigungen inkl. Befestigungsschrauben

Materialnummer	Kolben-Ø	Für Serie	ØAB	AO	AT	AU ±0,2	Ød	E	L1	L2
3682202000	25	ICL 167	7	8	4	22	5,5	40	21	11,5

ISO 15552, Serie ICL

Zubehör

Materialnummer	Kolben-Ø	Für Serie	ØAB	AO	AT	AU ±0,2	Ød	E	L1	L2
1827001271	32	ICL CCI PRA TRB CVI	7	8	4 ±0,3	24	6,6	48	25	15,5
1827001272	40	ICL CCI PRA TRB CVI	10	10	4 ±0,3	28	6,6	56	26	17
1827001273	50	ICL CCI PRA TRB CVI	10	11	5 ±0,3	32	9	68	32	21,5
1827001498	63	ICL CCI PRA TRB CVI	10	13	5 ±0,3	32	9	78	34	21,5
1827001275	80	ICL CCI PRA TRB CVI	12	16	6 ±0,5	41	11	98	47	27
1827001276	100	ICL CCI PRA TRB CVI	14,5	19	6 ±0,5	41	11	117	52	26,5
1827001310	125	ICL PRA TRB CVI	16,5	20	8 ±1,0	45	13,5	144	69	35

Materialnummer	Kolben-Ø	R	TG	TR	Normierung					
3682202000	25	13,5	27	26	-					
1827001271	32	15	32,5 ±0,2	32	ISO 15552					
1827001272	40	17,5	38 ±0,2	36	ISO 15552					
1827001273	50	20	46,5 ±0,2	45	ISO 15552					
1827001498	63	22,5	56,5 ±0,2	50	ISO 15552					
1827001275	80	22,5	72 ±0,2	63	ISO 15552					
1827001276	100	27,5	89 ±0,2	75	ISO 15552					
1827001310	125	30	110 ±0,3	90	ISO 15552					

Werkstoff: Stahl
Oberfläche: verzinkt

Kolbenstangenzylinder ▶ Normzylinder

ISO 1552, Serie ICL
Zubehör

Bolzen mit Verdrehsicherung für Gabelbefestigungen AB6, AA6



00112286

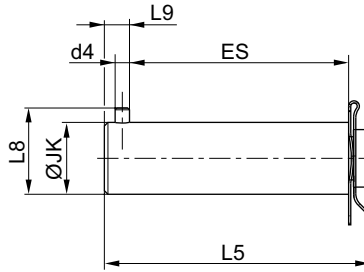


Fig. 1

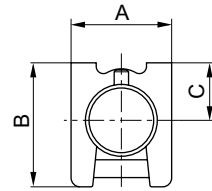
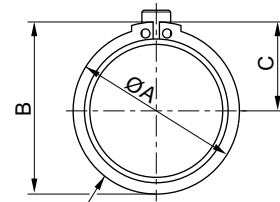


Fig. 2



1)

21295

Lieferumfang: Bolzen inkl. Sicherungsring oder Sicherungsblech
1) Sicherungsring DIN 471

Materialnummer	Kolben-Ø	A	B	C	Ø d4 H12	JK h9	ES	L5	L8	L9
5230000082	32	18	22	10	3	10	31	41	14	5,5
5231000082	40	22	26	12	4	12	36	48	16	7
5232000082	50	28	34,5	16	4	16	41	54	20	7
5233000082	63	28	34,5	16	4	16	47	60	20	7
5234000082	80	28	34,5	16	4	20	63	74	24	5
5235000082	100	28	34,5	16	4	20	71	84	24	7
5236000082	125	36	37,5	19,5	6	30	88	106	36	13

Materialnummer	Normierung	Abb.								
5230000082	ISO 1552	Fig. 1								
5231000082	-	Fig. 1								
5232000082	-	Fig. 1								
5233000082	-	Fig. 1								
5234000082	-	Fig. 1								
5235000082	ISO 1552	Fig. 1								
5236000082	ISO 1552	Fig. 2								

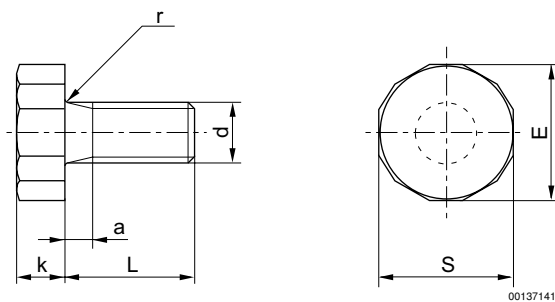
Werkstoff: Nichtrostender Stahl

Verschluss-Schraube

 Werkstoffe:
Schraube

Nichtrostender Stahl

00136708

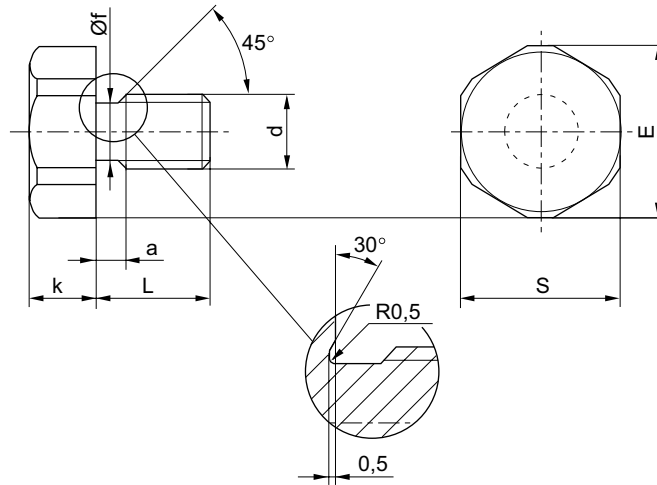
Abmessungen


Materialnummer	a	d	E	k	L	S	r	Liefermenge [Stück]	Typ / Ausführung					
R402003749	3	M6	14	5,3	16	13	0,7	4	HYGIENE BOLT ICL32/40					
R402003750	3	M8	18	6,4	17	16	0,7	4	HYGIENE BOLT ICL50/63					

Kolbenstangenzylinder ▶ Normzylinder

ISO 1552, Serie ICL
Zubehör

Abmessungen



00137142

Materialnummer	a	d	E	Øf	k	L	S	Liefermenge [Stück]	Typ / Ausführung					
R402003751	4	M10	24	7,9	8,8	15	21	4	HYGIENE BOLT ICL80/100					
R402003752	4	M12	30	9,5	11,5	18	27	4	HYGIENE BOLT ICL125					

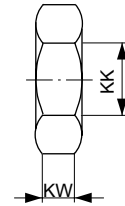
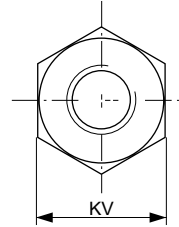
ISO 1552, Serie ICL

Zubehör

Mutter für Kolbenstange, Serie MR9



00105168



00105192

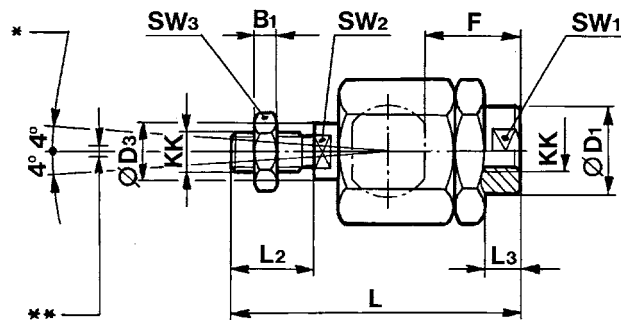
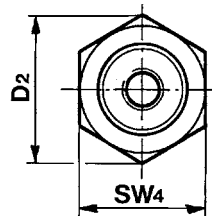
Materialnummer	KK	KV	KW	Werkstoff	Gewicht	Bem.				
					[kg]					
8103190464	M10x1,25	16	5	Nichtrostender Stahl	0,008	-				
3590304000	M12x1,25	18	6	Nichtrostender Stahl	0,02	-				
3590305000	M16x1,5	24	8	Nichtrostender Stahl	0,03	1)				
3590308000	M20x1,5	30	10	Nichtrostender Stahl	0,05	-				
2990600312	M27x2	42	12	Nichtrostender Stahl, säurebeständig	0,07	-				

1) 3590305000 kann auch als MR3, Mutter zur Zylinderbefestigung, verwendet werden.

Ausgleichskupplung sphärisch, Serie PM5



00105169



D300_029

* Winkelausgleich

** Radialausgleich von 0,5 - 2 mm

Axialspiel eingestellt auf 0,05 ... 0,2 mm

Materialnummer	KK	B1	Ø D1	D2	Ø D3	F	L ±2	L2	L3 ±1	SW1	SW2	SW3
1826409002	M10x1,25	6	21,5	34	14	23	73	20	7,5	19	12	17
1826409003	M12x1,25	7	21,5	34	14	28	77	24	13	19	12	19
1826409004	M16x1,5	8	33,5	47	22	32	108	32	9	30	19	24
1826409005	M20x1,5	10	33,5	47	22	42	122	40	19	30	19	30
1826409006	M27x2	13,5	62	62	28	48	147	54	14	32	24	41

Materialnummer	SW4	Werkstoff	Oberfläche	Gewicht								
				[kg]								
1826409002	30	Stahl	verzinkt	0,21								
1826409003	30	Stahl	verzinkt	0,21								

Kolbenstangenzylinder ▶ Normzylinder

ISO 1552, Serie ICL Zubehör

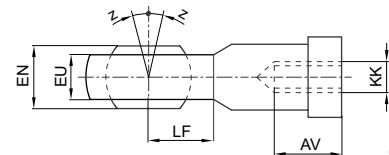
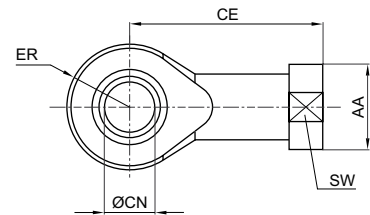
Materialnummer	SW4	Werkstoff	Oberfläche	Gewicht							
				[kg]							
1826409004	41	Stahl	verzinkt	0,65							
1826409005	41	Stahl	verzinkt	0,68							
1826409006	55	Stahl	verzinkt	1,7							

Gelenkkopf mit Flansch, Serie AP6

▶ Stahl



00105172



00126602

Materialnummer	KK	AA	AV min.	CE	Ø CN H7	EN -0,1	ER	EU max.	LF	SW	Z [°] max.
1822124002	M8	16	12	36	8	12	12	9,5	12	14	4
1822124003	M10x1,25	19	15	43	10	14	14	11,5	14	17	4
1822124004	M12x1,25	22	18	50	12	16	16	12,5	16	19	4
1822124005	M16x1,5	27	24	64	16	21	21	15,5	21	22	4
1822124006	M20x1,5	34	30	77	20	25	25	18,5	25	30	4
1822124013	M27x2	50	45	110	30	37	35	27	35	41	4
8958209032	M10x1,25	19	15	43	10	14	14	10,5	14	17	6,5
8958209042	M12x1,25	22	18	50	12	16	16	12	16	19	6,5
8958209052	M16x1,5	27	24	64	16	21	21	15	21	22	7,5
8958209062	M20x1,5	34	30	77	20	25	25	18	25	30	7,5
8958209072	M27x2	50	45	110	30	37	35	25	35	41	7,5

Materialnummer	Werkstoff	Oberfläche	Gewicht								
			[kg]								
1822124002	Stahl	verzinkt	0,05								
1822124003	Stahl	verzinkt	0,07								
1822124004	Stahl	verzinkt	0,12								
1822124005	Stahl	verzinkt	0,21								
1822124006	Stahl	verzinkt	0,38								
1822124013	Stahl	verzinkt	1,17								
8958209032	Nichtrostender Stahl	-	0,09								
8958209042	Nichtrostender Stahl	-	0,12								
8958209052	Nichtrostender Stahl	-	0,23								
8958209062	Nichtrostender Stahl	-	0,41								

ISO 1552, Serie ICL

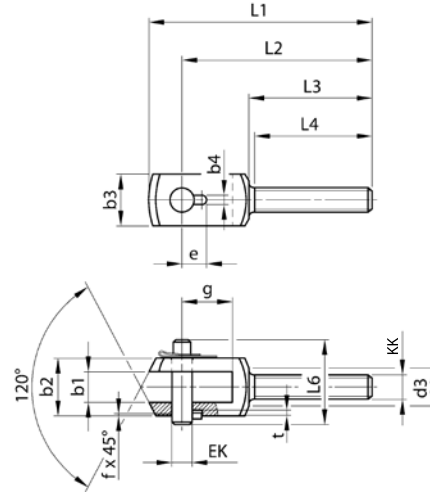
Zubehör

Materialnummer	Werkstoff	Oberfläche	Gewicht								
			[kg]								
8958209072	Nichtrostender Stahl	-	1,24								

Gabelkopf, Serie PM6



00105173



00105197

Lieferung inkl. Bolzen

Materialnummer	KK	b1 B12	b2 d12	b3	b4 +0,2	d3	e +0,3	EK	f	g	L1	L2
1822122032	M10x1,25	14	28	20	3,3	17	11,5	10	0,7	20	90	78
1822122033	M12x1,25	16	30	25	4,3	19	12	12	1	26	108	92
1822122034	M16x1,5	21	40	35	4,3	24	14	16	1	31	129	108
1822122035	M20x1,5	25	50	40	4,3	30	16	20	1	43	156	131
1822122036	M27x2	37	67	60	6,3	38	24	30	1,5	54	200	168

Materialnummer	L3	L4 +1	L6	t +0,2	Werkstoff	Oberfläche						
1822122032	53	50	35	3	Stahl	verzinkt						
1822122033	58	55	39	3	Stahl	verzinkt						
1822122034	65	62	50	3	Stahl	verzinkt						
1822122035	73	69	60	3	Stahl	verzinkt						
1822122036	98	92	77	5	Stahl	verzinkt						

Kolbenstangenzylinder ▶ Normzylinder

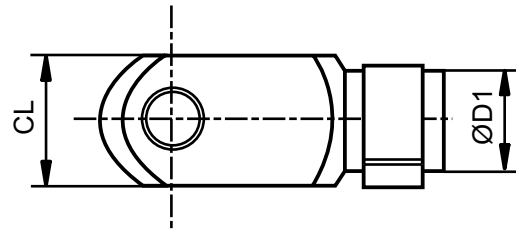
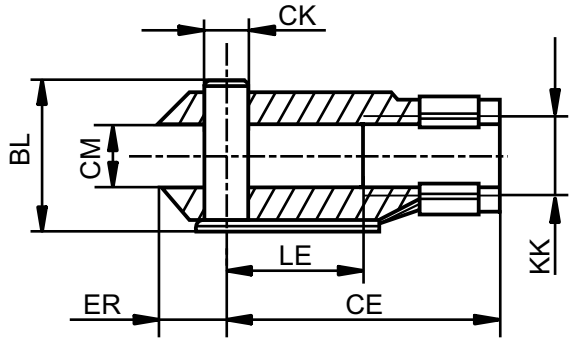
ISO 1552, Serie ICL
Zubehör

Gabelkopf, Serie AP2

▶ Stahl verzinkt



00105171



00126410_a

Materialnummer	KK	BL	CE	ØCK e11	CL	CM	ØD1	ER	LE	Werkstoff
1822122024	M10x1,25	26	40	10	20	10	18	12	20	Stahl
1822122025	M12x1,25	31	48	12	24	12	20	14	24	Stahl
1822122005	M16x1,5	39	64	16	32	16	26	19	32	Stahl
1822122004	M20x1,5	50	80	20	40	20	34	20	40	Stahl
1827001493	M27x2	68	110	30	55	30	48	38	54	Stahl

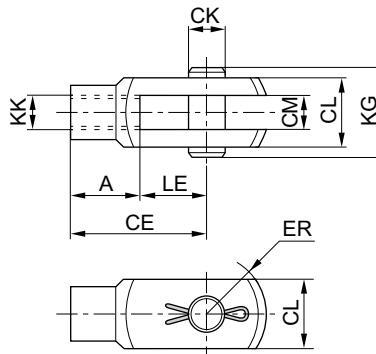
Materialnummer	Oberfläche	Gewicht								
		[kg]								
1822122024	verzinkt	0,1								
1822122025	verzinkt	0,16								
1822122005	verzinkt	0,4								
1822122004	verzinkt	0,7								
1827001493	verzinkt	2								

Gabelkopf mit Splint, Serie AP2

▶ Nichtrostender Stahl



P300_006



24272

Materialnummer	KK	A	CE	CK e8	CL	CM B12	ER	KG	LE	Werkstoff
3590502000	M10x1,25	20	40	10	20	10	12	26	20	Nichtrostender Stahl
3590504000	M12x1,25	24	48	12	24	12	14	31	24	Nichtrostender Stahl
3590505000	M16x1,5	32	64	16	32	16	19	39	32	Nichtrostender Stahl
3590508000	M20x1,5	40	80	20	40	20	20	49	40	Nichtrostender Stahl

Materialnummer	Gewicht									
	[kg]									
3590502000	0,1									
3590504000	0,16									
3590505000	0,4									
3590508000	0,7									

Kolbenstangenzylinder ▶ Normzylinder

ISO 1552, Serie ICL Zubehör

Sensor, Serie ST6

▶ 6 mm T-Nut ▶ mit Kabel ▶ offene Kabelenden, 3-polig, offene Kabelenden, 2-polig



24712

Zertifikate	CE-Konformitätserklärung cULus
Umgebungstemperatur min./max.	-30°C / +80°C
Schutzart	IP65, IP67, IP69K
Schaltpunktgenauigkeit [mm]	±0,1
Schaltlogik	NO (Schließer)
Schaltleistung	Reed 2-polig: max. 10 W Reed 3-polig: max. 6 W
Statusanzeige LED	Gelb
Schwingungsfestigkeit	10 - 55 Hz, 1 mm
Stoßfestigkeit	30 g / 11 ms
Werkstoffe:	
Gehäuse	Polyamid
Kabelummantelung	Polyurethan
Feststellschraube	Nichtrostender Stahl

Technische Bemerkungen

- Keine cULus-Zertifizierung für 230V-Variante.

	Kontaktart	Kabellänge	Betriebsspannung DC min./max.	Betriebsspannung AC min./max.	Spannungsabfall U bei I _{max}	Schaltstrom DC, max.	Materialnummer
		[m]	[V]	[V]	[V]	[A]	
	elektronisch NPN	3	10 / 30	-	≤ 2,5	0,13	R412022849
		5					R412022850
	elektronisch PNP	3	10 / 30	-	≤ 2,5	0,13	R412022853
		5					R412022855
		10					R412022857
	Reed	3	10 / 230	10 / 230	I*Rs	0,13	R412022866
		3	10 / 30	10 / 30	I*Rs	0,3	R412022869
	Reed	5	10 / 30	10 / 30	I*Rs	0,3	R412022870
		10					R412022871

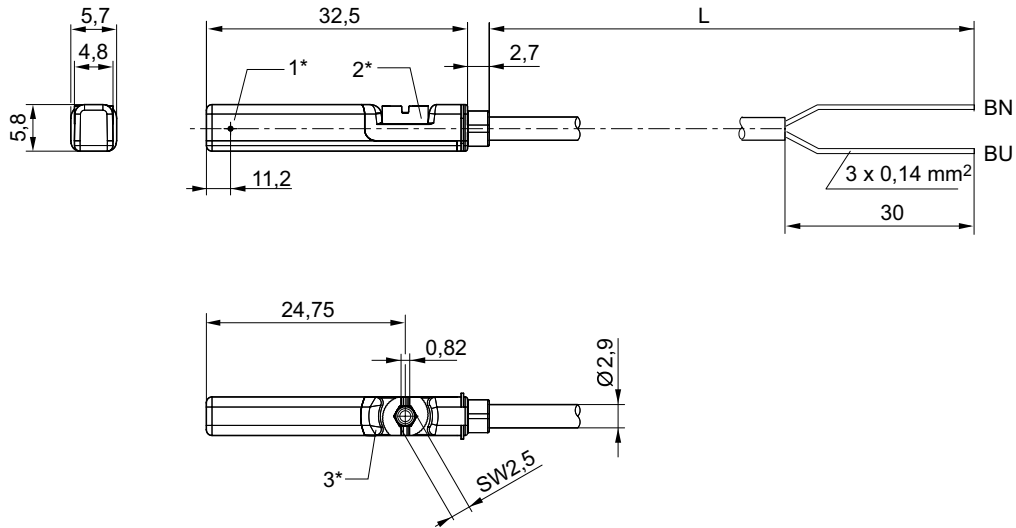
Materialnummer	Schaltstrom AC, max.	Schaltfrequenz max.	Betriebsstrom ungeschaltet	Betriebsstrom geschaltet	Abb.	Bem.
	[A]	[kHz]	[mA]	[mA]		
R412022849 R412022850	-	< 1,0	< 8 mA	< 30 mA	Fig. 2	1); 3)
R412022853 R412022855 R412022857	-	< 1,0	< 8 mA	< 30 mA	Fig. 2	1); 3)
R412022866	0,13	< 0,4	-	-	Fig. 1	2); 4)
R412022869 R412022870 R412022871	0,5	< 0,4	-	-	Fig. 2	1); 4)

- 1) Schnittstelle: offene Kabelenden; 3-polig
- 2) Schnittstelle: offene Kabelenden; 2-polig
- 3) kurzschlussfest / verpolungssicher
- 4) verpolungssicher

ISO 1552, Serie ICL

Zubehör

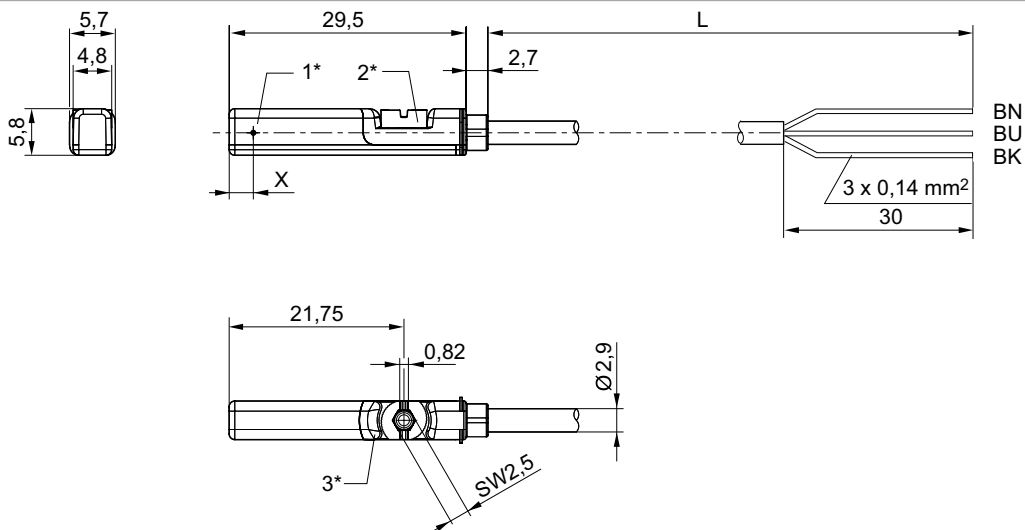
Fig. 1



24619

1* = Schaltpunkt 2* = Feststellschraube 3* = LED-Fenster durchscheinend
 L = Kabellänge
 BN=braun, BU=blau

Fig. 2



24620

1* = Schaltpunkt 2* = Feststellschraube 3* = LED-Fenster durchscheinend
 L = Kabellänge
 BN = braun, BK = schwarz, BU = blau
 X = elektronisch: 11,6 mm, Reed: 8,3 mm

Kolbenstangenzylinder ▶ Normzylinder

ISO 15552, Serie ICL
Zubehör

Sensor, Serie ST6

▶ 6 mm T-Nut ▶ mit Kabel ▶ Stecker, M8, 3-polig, mit Rändelschraube



24713

Zertifikate	CE-Konformitätserklärung cULus
Umgebungstemperatur min./max.	-30°C / +80°C
Schutzart	IP65, IP67
Schaltpunktgenauigkeit [mm]	±0,1
Betriebsspannung DC min./max.	10 V - 30 V
Schaltlogik	NO (Schließer)
Schaltleistung	Reed 3-polig: max. 6 W
Statusanzeige LED	Gelb
Schwingungsfestigkeit	10 - 55 Hz, 1 mm
Stoßfestigkeit	30 g / 11 ms
Werkstoffe:	
Gehäuse	Polyamid
Feststellschraube	Nichtrostender Stahl

	Kontaktart	Kabelum- mante- lung	Kabellänge	Betriebs- spannung AC min./max.	Spannungs- abfall U bei I _{max}	Schaltstrom DC, max.	Schaltstrom AC, max.	Materialnummer
			[m]	[V]	[V]	[A]	[A]	
	elektronisch NPN	Polyurethan	0,3	-	≤ 2,5	0,13	-	R412022852
	elektronisch PNP	Polyurethan	0,3	-	≤ 2,5	0,13	-	R412022859
		Polyvinyl- chlorid	0,5					R412022861
	Reed	Polyurethan	0,3	10 / 30	I*Rs	0,3	0,5	R412022873
		Polyurethan	0,5					R412022874
		Polyvinyl- chlorid	0,3					R412022875

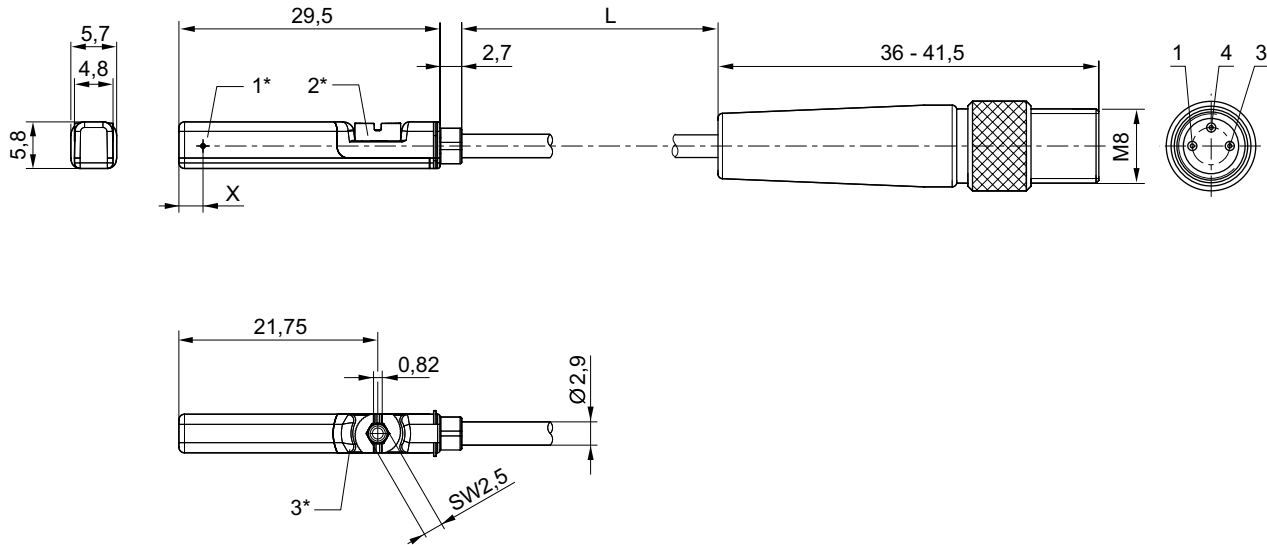
Materialnummer	Schaltfrequenz max.	Betriebsstrom ungeschal- tet	Betriebsstrom geschalt- tet	Bem.
	[kHz]	[mA]	[mA]	
R412022852	< 1,0	< 8 mA	< 30 mA	1)
R412022859 R412022861 R412022862	< 1,0	< 8 mA	< 30 mA	1)
R412022873 R412022874 R412022875	< 0,4	-	-	2)

1) kurzschlussfest / verpolungssicher
2) verpolungssicher
Schnittstelle: Stecker; M8; 3-polig; mit Rändelschraube

ISO 1552, Serie ICL

Zubehör

Abmessungen



24622

1* = Schaltpunkt 2* = Feststellschraube 3* = LED-Fenster durchscheinend
 L = Kabellänge
 X = elektronisch: 11,6 mm, Reed: 8,3 mm
 PIN-Belegung: 1 = (+), 3 = (-), 4 = (OUT)

Sensor, Serie ST6

▶ 6 mm T-Nut ▶ mit Kabel ▶ Stecker, M8, 3-polig



24742

Zertifikate

Umgebungstemperatur min./max.

Schutzart

Schaltpunktgenauigkeit [mm]

Betriebsspannung DC min./max.

Schaltlogik

Schaltleistung

Statusanzeige LED

Schwingungsfestigkeit

Stoßfestigkeit

Werkstoffe:

Gehäuse

Kabelummantelung

Feststellschraube

CE-Konformitätserklärung
cULus

-30°C / +80°C

IP65, IP67

±0,1

10 V - 30 V

NO (Schließer)

Reed 2-polig: max. 10 W

Reed 3-polig: max. 6 W

Gelb


10 - 55 Hz, 1 mm

30 g / 11 ms

Polyamid

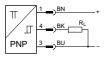
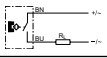
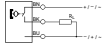
Polyurethan

Nichtrostender Stahl

	Kontaktart	Kabellänge	Betriebsspannung AC min./max.	Spannungsabfall U bei I _{max}	Schaltstrom DC, max.	Schaltstrom AC, max.	Materialnummer
		[m]	[V]	[V]	[A]	[A]	
	elektronisch NPN	0,3	-	≤ 2,5	0,13	-	R412022851

Kolbenstangenzylinder ▶ Normzylinder

ISO 1552, Serie ICL Zubehör

	Kontaktart	Kabellänge	Betriebsspannung AC min./max.	Spannungsabfall U bei I _{max}	Schaltstrom DC, max.	Schaltstrom AC, max.	Materialnummer
		[m]	[V]	[V]	[A]	[A]	
	elektronisch PNP	0,3	-	≤ 2,5	0,13	-	R412022858
	Reed	0,3	10 / 30	I*Rs	0,13	0,13	R412022868
	Reed	0,3	10 / 30	I*Rs	0,3	0,5	R412022872

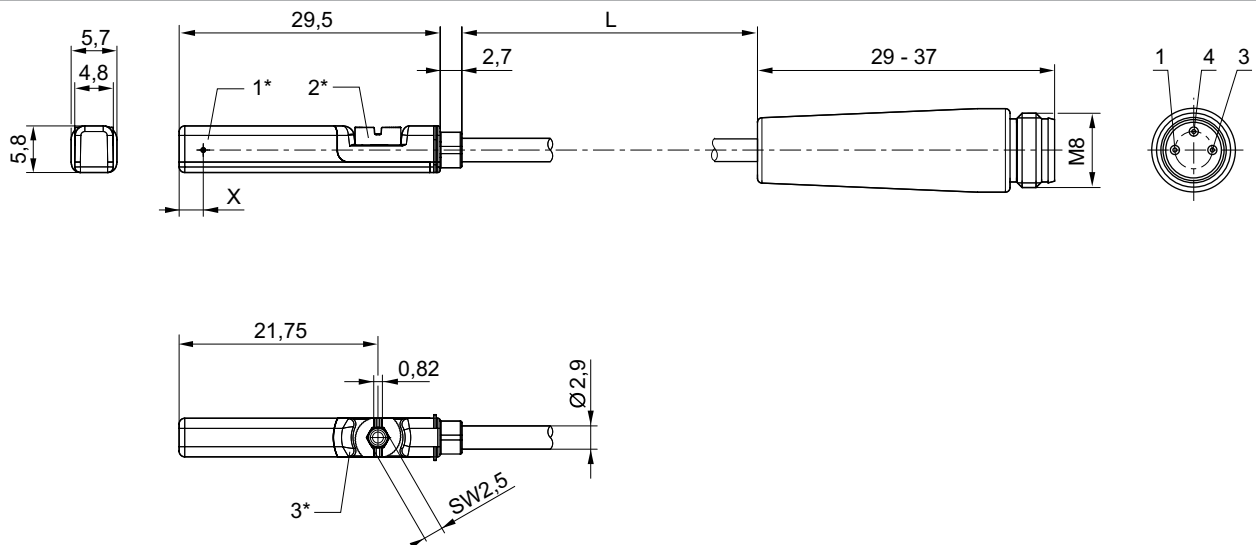
Materialnummer	Schaltfrequenz max.	Betriebsstrom ungeschaltet	Betriebsstrom geschaltet	Bem.
	[kHz]	[mA]	[mA]	
R412022851	< 1,0	< 8 mA	< 30 mA	1)
R412022858	< 1,0	< 8 mA	< 30 mA	1)
R412022868	< 0,4	-	-	2)
R412022872	< 0,4	-	-	2)

1) kurzschlussfest / verpolungssicher

2) verpolungssicher

Schnittstelle: Stecker; M8; 3-polig

Abmessungen



1* = Schaltpunkt 2* = Feststellschraube 3* = LED-Fenster durchscheinend

L = Kabellänge

X = elektronisch: 11,6 mm, Reed: 8,3 mm

PIN-Belegung: 1 = (+), 3 = (-), 4 = (OUT)

24621

ISO 15552, Serie ICL

Zubehör

Sensor, Serie ST6

▶ 6 mm T-Nut ▶ mit Kabel ▶ Stecker, M12, 3-polig, mit Rändelschraube



24714

Zertifikate

Umgebungstemperatur min./max.
Schutzart
Schaltpunktgenauigkeit [mm]
Betriebsspannung DC min./max.
Schaltlogik
Schaltleistung
Statusanzeige LED
Schwingungsfestigkeit
Stoßfestigkeit

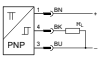
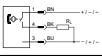

CE-Konformitätserklärung
cULus

-30 °C / +80 °C
IP65, IP67
±0,1
10 V - 30 V
NO (Schließer)
Reed 3-polig: max. 6 W
Gelb
10 - 55 Hz, 1 mm
30 g / 11 ms

Werkstoffe:

Gehäuse
Kabelummantelung
Feststellschraube

Polyamid
Polyurethan
Nichtrostender Stahl

	Kontaktart	Kabellänge	Betriebsspannung AC min./max.	Spannungsabfall U bei I _{max}	Schaltstrom DC, max.	Schaltstrom AC, max.	Materialnummer
		[m]	[V]	[V]	[A]	[A]	
	elektronisch PNP	0,3	-	≤ 2,5	0,13	-	R412022863
	Reed	0,3	10 / 30	I*Rs	0,3	0,5	R412022876
	elektronisch PNP	3 5 0,1	-	≤ 2,5	0,13	-	R412022877 R412022878 R412022879

Materialnummer	Schaltfrequenz max.	Betriebsstrom ungeschaltet	Betriebsstrom geschaltet	Bem.
	[kHz]	[mA]	[mA]	
R412022863	< 1,0	< 8 mA	< 30 mA	1)
R412022876	< 0,4	-	-	2)
R412022877 R412022878 R412022879	< 1,0	< 8 mA	< 30 mA	1)

1) kurzschlussfest / verpolungssicher

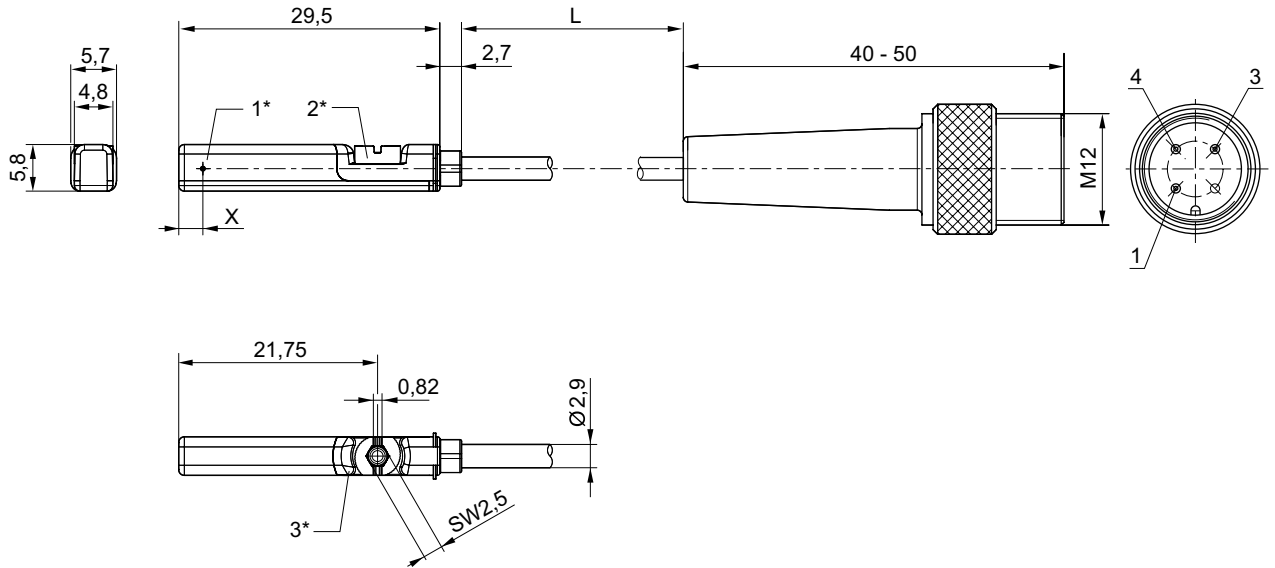
2) verpolungssicher

Schnittstelle: Stecker; M12; 3-polig; mit Rändelschraube

Kolbenstangenzylinder ▶ Normzylinder

ISO 1552, Serie ICL
Zubehör

Abmessungen

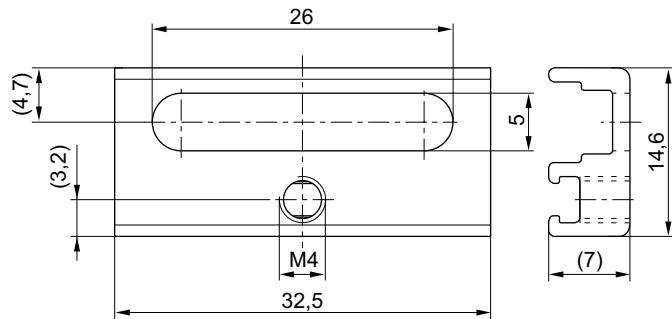


1* = Schaltpunkt 2* = Feststellschraube 3* = LED-Fenster durchscheinend
L = Kabellänge
X = PNP: 11,6 mm, Reed: 8,3 mm
PIN-Belegung: 1 = (+), 3 = (-), 4 = (OUT)

24623

Sensorbefestigung, Serie CB1

▶ für Serie ST6 ▶ zum Anbau an Zylinder ICL



24743

24663

Materialnummer	Für Serie	Werkstoff	Gewicht [kg]						
R402000040	ST6	Aluminium	0,006						
Lieferumfang: inkl. Gewindestift									

ISO 15552, Serie ICL

Zubehör

Verbindungskabel, Serie CN2

▶ Buchse, M8, 3-polig, gerade ▶ offene Kabelenden, 3-polig



00107009_b

Umgebungstemperatur min./max.
Schutzart

-40°C / +85°C
IP65

Werkstoffe:
Kabelummantelung

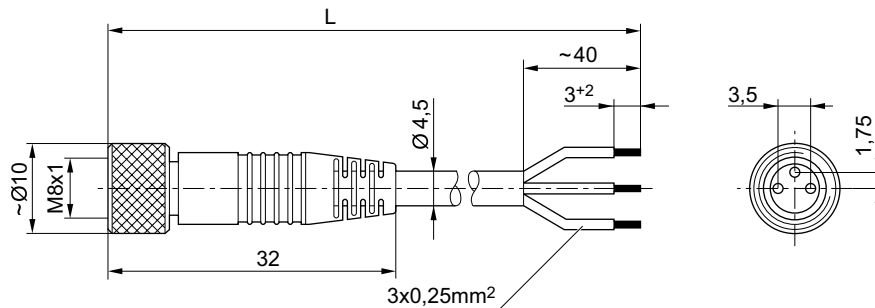
Polyurethan

Technische Bemerkungen

- Die angegebene Schutzart gilt ausschließlich in montiertem und geprüftem Zustand.

	Strom, max.	Anzahl Pole	Leiterquer- schnitt	Kabel-Ø	Kabellänge L	Gewicht	Materialnummer
	[A]		[mm ²]	[mm]	[m]	[kg]	
	4	3	0,24	4,5	3	0,091	1834484166
					5	0,145	1834484168
					10	0,33	1834484247

Abmessungen



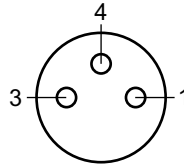
00105612_a

L = Länge

Kolbenstangenzylinder ▶ Normzylinder

ISO 1552, Serie ICL Zubehör

Polbild



Buchse_3-polig

- (1) BN=braun
- (3) BU=blau
- (4) BK=schwarz

Verbindungskabel, Serie CN2

▶ Buchse, M8x1, 3-polig, gewinkelt ▶ offene Kabelenden, 3-polig



00107009_c

Umgebungstemperatur min./max.
Schutzart

-40°C / +85°C
IP65

Werkstoffe:
Kabelummantelung

Polyurethan

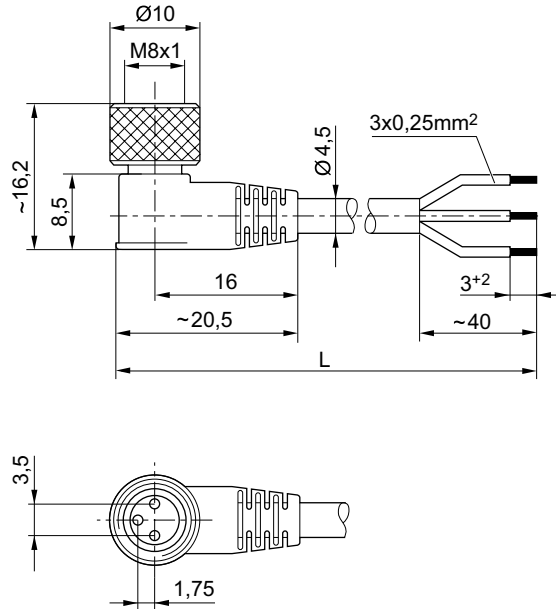
Technische Bemerkungen

- Die angegebene Schutzart gilt ausschließlich in montiertem und geprüfem Zustand.

	Strom, max.	Anzahl Pole	Leiterquer- schnitt	Kabel-Ø	Kabellänge L	Gewicht	Materialnummer
	[A]		[mm ²]	[mm]	[m]	[kg]	
	4	3	0,24	4,5	3	0,092	1834484167
					5	0,141	1834484169
					10	0,276	1834484248

ISO 15552, Serie ICL Zubehör

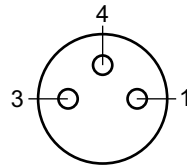
Abmessungen



00105612_b

L = Länge

Polbild



Buchse_3-polig

- (1) BN=braun
- (3) BU=blau
- (4) BK=schwarz

Buchse, M8x1, Serie CN2 ▶ Buchse, M8x1, 3-polig



Umgebungstemperatur min./max.
Schutzart

-25°C / +80°C
IP67

Werkstoffe:
Gehäuse

Polyamid

00138877

Kolbenstangenzylinder ▶ Normzylinder

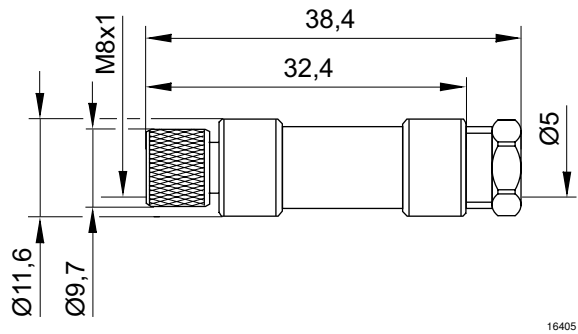
ISO 1552, Serie ICL
Zubehör

Technische Bemerkungen
 ■ Die angegebene Schutzart gilt ausschließlich in montiertem und geprüfem Zustand.

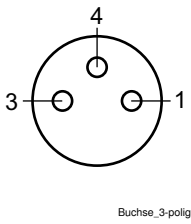
	Betriebsspannung		Strom, max. [A]	Kabelabgang	anschließbarer Kabel-Ø min./max. [mm]	Anzahl der Steckmöglichkeiten 1	Gehäusefarbe	Materialnummer
	AC	DC						
	[V]	[V]						
	48	48	4	gerade	3,5 / 5	1 Position	Schwarz	1834484173

Materialnummer	Gewicht
1834484173	0,008

Abmessungen



Polbild



ISO 15552, Serie ICL

Zubehör

Buchse, M8x1, Serie CN2

▶ Buchse, M8x1, 3-polig, gewinkelt



16406

Umgebungstemperatur min./max.
Schutzart

-25°C / +85°C
IP65

Werkstoffe:
Gehäuse

Polyamid

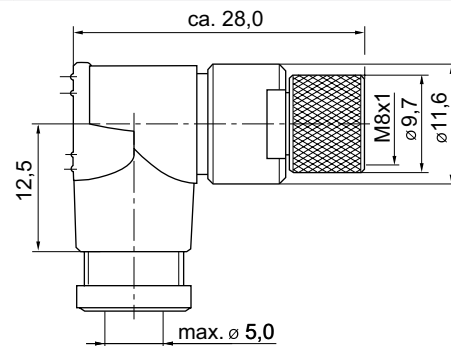
Technische Bemerkungen

- Die angegebene Schutzart gilt ausschließlich in montiertem und geprüfem Zustand.

	Betriebsspannung		Strom, max. [A]	Kontaktbelegung	Kabelabgang	anschließbarer Kabel-Ø min./ max. [mm]	Materialnummer
	AC	DC					
	[V]	[V]					
	48	48	4	3	gewinkelt 90°	3,5 / 5	1834484174

Materialnummer	Anzahl der Steckmöglichkeiten 1	Gehäusefarbe	Gewicht
			[kg]
1834484174	1 Position	Schwarz	0,008

Abmessungen

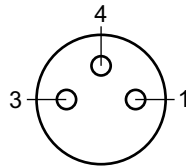


15832

Kolbenstangenzylinder ▶ Normzylinder

ISO 1552, Serie ICL
Zubehör

Polbild



Buchse_3-polig

ISO 1552, Serie ICL Zubehör

Schalldämpfer, Serie SI1 ▶ Nichtrostender Stahl



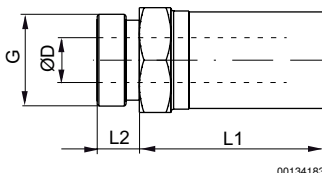
00136335

Betriebsdruck min./max. 0 bar / 12 bar
 Umgebungstemperatur min./max. -20°C / +150°C
 Medium Druckluft

Werkstoffe:
 Schalldämpfer Nichtrostender Stahl
 Gewinde Nichtrostender Stahl

Druckluftanschluss	Schalldruckpegel [dB]	Qn [l/min]	Liefermenge [Stück]	Gewicht [kg]	Materialnummer
G 1/8	90	465	1	0,011	R412010081
G 1/4	93	850	1	0,021	R412010082
G 3/8	101	1300	1	0,028	R412010083
G 1/2	95	1915	1	0,048	R412010084

Abmessungen



00134183

Materialnummer	Anschluss G	SW	Ø D	L1	L2							
R412010081	G 1/8	13	6,6	20	6							
R412010082	G 1/4	16	8,6	29,5	7,5							
R412010083	G 3/8	19	12,1	33,5	7,5							
R412010084	G 1/2	24	15,3	39,5	9,5							

Schalldruckpegel gemessen bei 6 bar in 1 m Entfernung

AVENTICS GmbH
Ulmer Straße 4
30880 Laatzen
Tel. +49 511 2136-0
Fax +49 511 2136-269
www.aventics.com
info@aventics.com



Weitere Adressen finden Sie unter
www.aventics.com/contact

Verwenden Sie die dargestellten AVENTICS Produkte ausschließlich im industriellen Bereich. Lesen Sie die Produkt-Dokumentation gründlich und vollständig, bevor Sie das Produkt verwenden. Beachten Sie die geltenden Vorschriften und Gesetze des jeweiligen Landes. Bei Integration des Produktes in Applikationen beachten Sie die Angaben des Herstellers der Anlage zur sicheren Anwendung der Produkte. Die angegebenen Daten dienen allein der Produktbeschreibung. Eine Aussage über eine bestimmte Beschaffenheit oder eine Eignung für einen bestimmten Einsatzzweck kann aus unseren Angaben nicht abgeleitet werden. Die Angaben entbinden den Verwender nicht von eigenen Beurteilungen und Prüfungen. Es ist zu beachten, dass die Produkte einem natürlichen Verschleiß- und Alterungsprozess unterliegen.

19-01-2016