

Dokumentation

Druckregler (Mini) **- Typ R M5 ... , DR 022-00 ... ,** **DR 022-01 ... , DR 00 ... , DR 01 ... , ILDR ... -**



1. Inhalt

1. Inhaltsverzeichnis	1
2. Einbau- und Bedienungsanleitung	1
3. Micro Druckregler - Typ R M5 ... -	2
3.1. Technische Daten	2
3.2. Schaltbild	2
3.3. Abmessungen	2
3.4. Artikelnummern und Daten	2
4. Druckregler - Mini, vordruckabhängig - Typ DR 022-00 ... , Typ DR 022-01 ... -	3
4.1. Technische Daten	3
4.2. Schaltbild	3
4.3. Ersatzteile	3
4.4. Abmessungen	3
4.5. Handhabungshinweise	3
4.6. Durchflusscharakteristik	4
4.7. Hysterese	4
4.8. Artikelnummern und Daten	4
5. Druckregler - Mini - Typ DR 00 ... , Typ DR 01 ... -	5
5.1. Technische Daten	5
5.2. Schaltbild	5
5.3. Ersatzteile	5
5.4. Abmessungen	5
5.5. Handhabungshinweise	6
5.6. Durchflusscharakteristik	6
5.7. Hysterese	6
5.8. Artikelnummern und Daten	6
5. Inline-Druckregler - Mini - ILDR 14 ... -	7
5.1. Technische Daten	7
5.2. Schaltbild	7
5.3. Druckverlustdiagramm	7
5.4. Abmessungen	7
5.5. Artikelnummern und Daten	7

2. Einbau- und Bedienungsanleitung

Druckregler regeln den Leistungsdruck (Primärdruck P_e) auf den gewünschten Arbeitsdruck (Sekundärdruck P_a) und halten diesen konstant.

In Wartungseinheiten werden im Regelfall Druckregler mit Sekundärentlüftung eingesetzt. Bei diesen Druckreglern kann, ohne Luftabnahme, der Sekundärdruck vermindert werden. Ferner werden evtl. auftretende Druckerhöhungen, auf der Sekundärseite, ins Freie geleitet. Schäden an Maschinen und Werkzeugen sind somit ausgeschlossen.

- Einbau:** Der Einbau hat vertikal (bezogen auf die Behälter) zu erfolgen, und zwar mit dem kürzest möglichen Abstand zum Verbraucher. Der Anbau kann durch Wandkonsolen oder durch gesonderte Winkel erfolgen. Die Durchflussrichtung ist auf der Vorderseite des Kopfstückes durch einen Pfeil gekennzeichnet.
- Wartung:** Verschleißteile wie O-Ringe, Ventilkegel usw. sollten aus Gründen der Betriebssicherheit, regelmäßig kontrolliert werden. Bei Bedarf stehen Ersatzteilsätze zur Verfügung.
- Druckeinstellung:** Handrad ziehen oder Kontermutter lösen (Regler entriegelt), Druckregler durch drehen des Handrades auf den gewünschten Druck einstellen, Handrad drücken oder Kontermutter festziehen (Regler verriegelt).

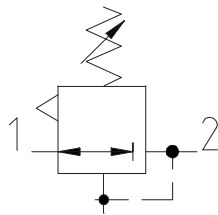
3. Micro - Druckregler - Typ R M5 ... -

3.1. Technische Daten

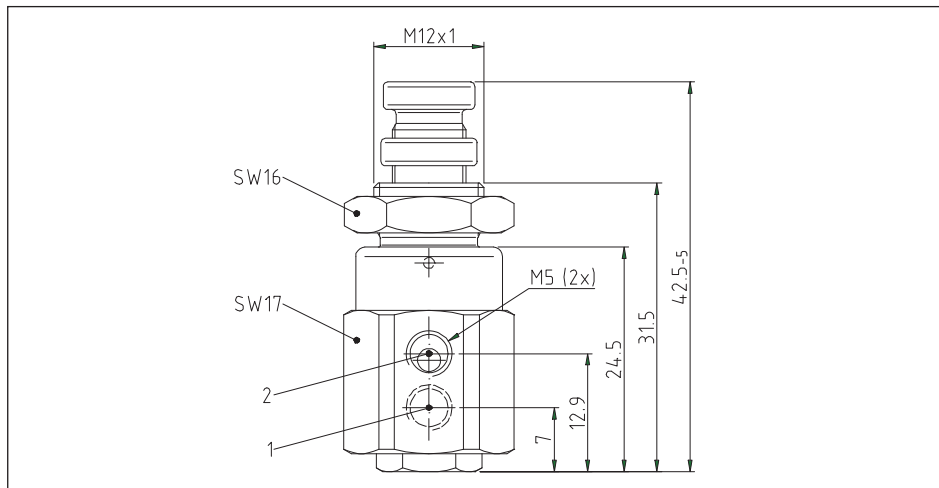
Bauart:	Kolbenregler mit Sekundärentlüftung
Gewinde:	Gewinde M5
Temperaturbereich:	-20°C bis max. +60°C
Werkstoff:	
metallische Teile:	Ms 58
Dichtungen:	Perbunan (NBR)
Federn:	Edelstahl
Schalttafelmutter:	Kunststoff
Befestigung:	Schalttafeleinbau
Einbaulage:	beliebig
Lieferumfang:	inkl. Schalttafelbefestigungsmutter
Durchflussmedium:	neutrale Gase, gefilterte, geölte un ungeölte Druckluft, Filterfeinheit 50µm
Primärdruck:	max. 6 bar bei R M5-2, max. 10 bar bei R M5
Sekundärdruck:	0,2 bis 2 bar bei R M5-2, 1-8 bar bei R M5
Nenndurchfluss:	Primärdruck 8 bar und Sekundärdruck 6 bar, Druckabfall 1 bar: 75 NI/min
Nenngröße:	DN 2,5 mm
Dichtungswerkstoff:	Perbunan

Typ	Sekundärdruck (bar)	Gewicht (ca. g)
R M5*	1 bis 8	45
R M5-2	0,2 bis 2	46

3.2. Schaltbild



3.3. Abmessungen



3.4. Artikelnummern und Daten

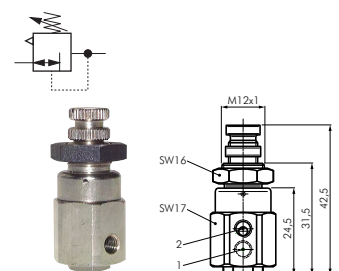
Micro-Druckregler

75 l/min

Ausführung: rücksteuerbarer Kolbendruckregler (mit Sekundärentlüftung)
Werkstoffe: Körper: Messing vernickelt, Dichtungen: NBR, Feder: Edelstahl, Schalttafelmutter: Kunststoff
Temperaturbereich: -20°C bis max. +60°C
Manometeranschluss: keiner
Schalttafelgewinde: M 12 x 1
Medien: Druckluft, ungiftige und nicht brennbare Gase

Typ	Gewinde	Druckregelbereich	max. Eingangsdruck
R M5*	M 5	1 - 8 bar	10 bar
R M5-2	M 5	0,2 - 2 bar	6 bar

* Standardbaureihe, bitte bevorzugt einsetzen, da Regelbereich universell einsetzbar.

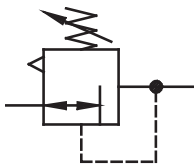


4. Druckregler - Mini, vordruckabhängig - Typ DR 022-00 ... -

4.1. Technische Daten

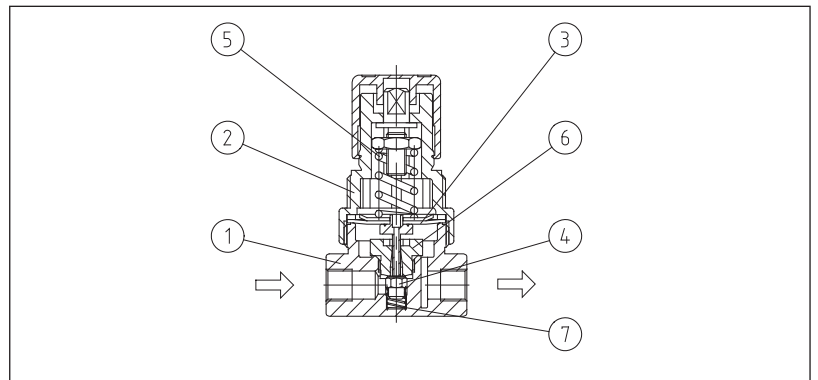
Typ:	DR 022-00*	DR 022-01*
Anschlussgewinde:	G 1/8"	G 1/4"
Manometeranschluss:	G 1/8"	
Bauart:	Membran-Druckregler mit Sekundärentlüftung	
Einbaulage:	beliebig	
Eingangsdruck:	Pe max. 25 bar	
Ausgangsdruck:	Pa 0,15 bis 7 bar Standard, 0,1 bis 3,5 bar, 0,5 bis 10 bar	
Mediums- und Umgebungstemperatur:	-10°C bis max. +60°C	
Befestigungsart:	Schalttafeleinbau, Einbau-Ø 30,5	
Gewicht:	0,220 kg (0,140 kg ohne Manometer)	

4.2. Schaltbild

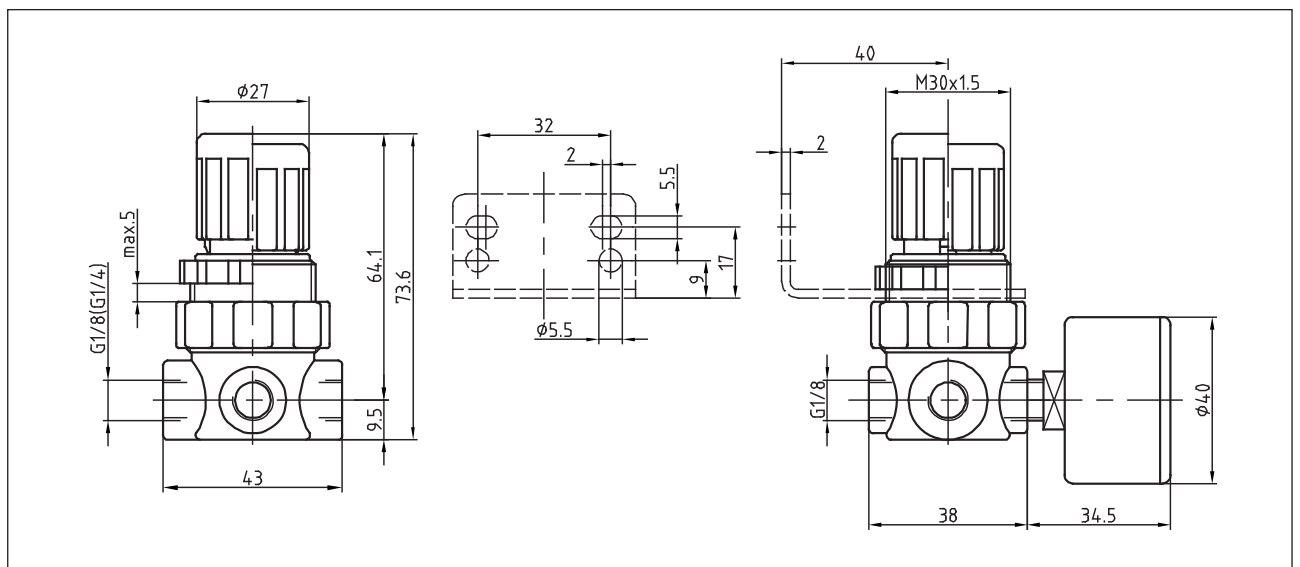


4.3. Ersatzteile

Nr.	Benennung	Werkstoff
1	Kopfstück	Zink Z - 410
2	Federhaube	POM - Ms
3	Membran	NBR - Ms
4	Ventilkegel	NBR - Ms
5	Druckfeder 0,15 bis 7 bar	St.-verzinkt
6	Ventilsitz	POM
6	O-Ring 9x1,5	NBR
7	Druckfeder	Niro



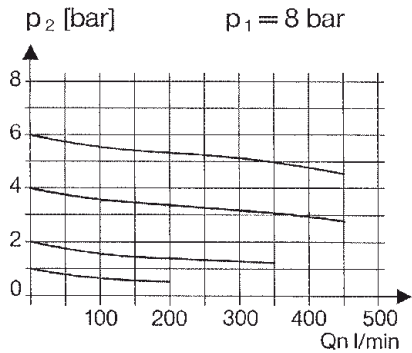
4.4. Abmessungen



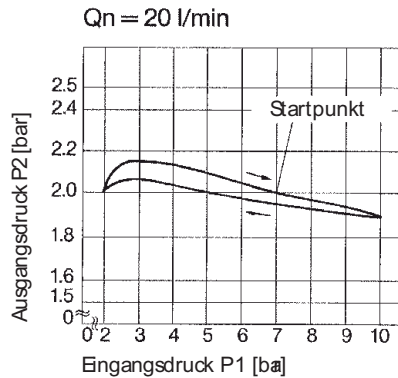
4.5. Handhabungshinweise

- Handrad kann durch Herunterdrücken arretiert werden.

4.6. Durchflusscharakteristik



4.7. Hysterese



4.8. Artikelnummern und Daten

Druckregler - Mini, vordruckabhängig

340 l/min

Besonders preiswert!

Ausführung: Druckregler rücksteuerbar (mit Sekundärentlüftung)

Werkstoffe: Körper: Zink Druckguss Z410, Federhaube: POM, Membrane: TPU, Dichtungen: NBR

Temperaturbereich: -10°C bis max. +60°C

Eingangsdruck: max. 25 bar

Manometeranschluss: G 1/8"

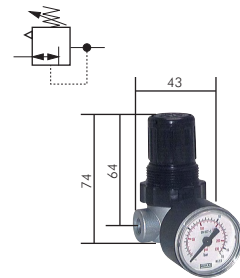
Schalttafelgewinde: M 30 x 1,5

Medien: Druckluft, ungiftige und nicht brennbare Gase

- Vorteile:**
- Automatische Entlüftung bei Überdruck auf der Sekundärseite.
 - Handrad kann durch Herunterdrücken arretiert werden.

Typ	Gewinde	Druckregelbereich	Manometeranzeige	Manometerdurchmesser	Haltewinkel
DR 022-00*	G 1/8"	0,5 - 10 bar	0 - 16 bar	40	WHM 30 und SM 1
DR 022-00-3	G 1/8"	0,1 - 3,5 bar	0 - 6 bar	40	WHM 30 und SM 1
DR 022-00-7	G 1/8"	0,15 - 7 bar	0 - 10 bar	40	WHM 30 und SM 1
DR 022-01*	G 1/4"	0,5 - 10 bar	0 - 16 bar	40	WHM 30 und SM 1
DR 022-01-3	G 1/4"	0,1 - 3,5 bar	0 - 6 bar	40	WHM 30 und SM 1
DR 022-01-7	G 1/4"	0,15 - 7 bar	0 - 10 bar	40	WHM 30 und SM 1

* Standardbaureihe, bitte bevorzugt einsetzen, da Regelbereich universell einsetzbar.

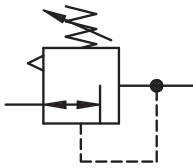


5. Druckregler - Mini - Typ DR 00 ... , DR 01 ... -

5.1. Technische Daten

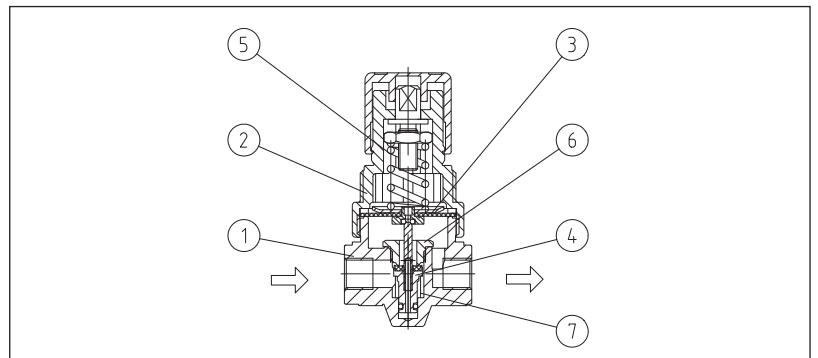
Typ:	DR 00*	DR 01*
Anschlussgewinde:	G 1/8"	G 1/4"
Bauart:	Membran-Druckregler mit Sekundärentlüftung	
Einbaulage:	beliebig	
Eingangsdruck:	Pe max. 25 bar	
Ausgangsdruck:	Pa 0,5 bis 10 bar Standard, 0,1 bis 3 bar, 0,5 bis 6 bar, 0,5 bis 16 bar	
Mediums- und Umgebungstemperatur:	-10°C bis max. 80°C	
Befestigungsart:	Schalttafeleinbau, Einbau-Ø 30,5	
Gewicht:	0,400 kg (0,350 kg ohne Manometer)	

5.2. Schaltbild

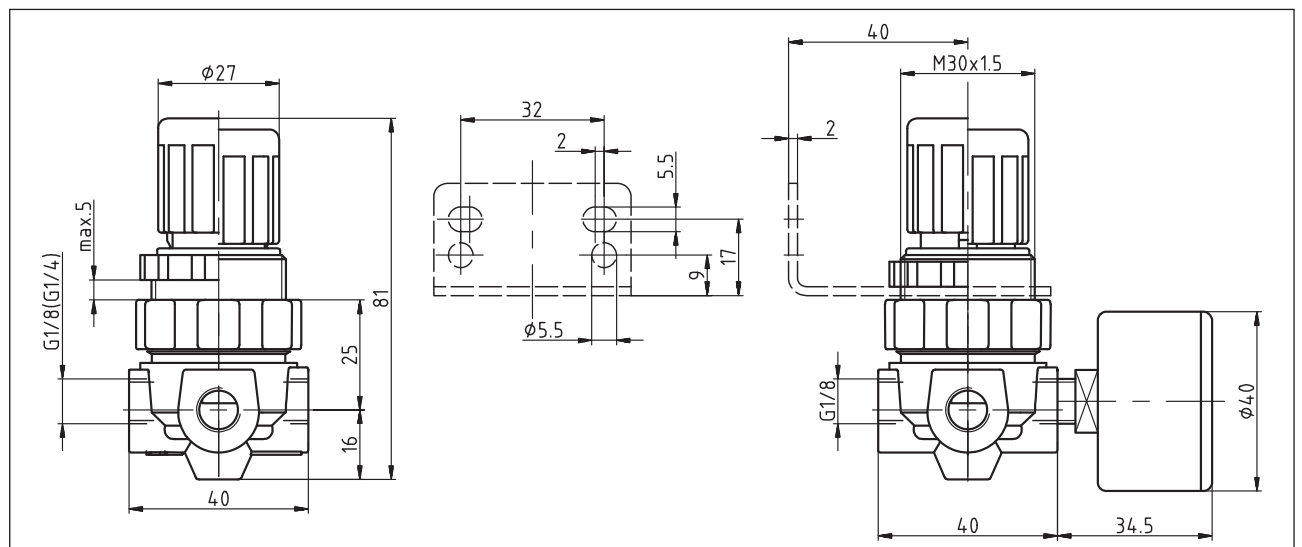


5.3. Ersatzteile

Nr.	Benennung	Werkstoff
1	Kopfstück	Zink Z - 410
2	Federhaube	POM - Ms
3	Membran	NBR - Ms
4	Ventilkegel	NBR - Ms
5	Druckfeder	St.-verzinkt
6	Ventilsitz	Ms
6	O-Ring 9,5x1,6	NBR
7	Gegendruckfeder	Niro



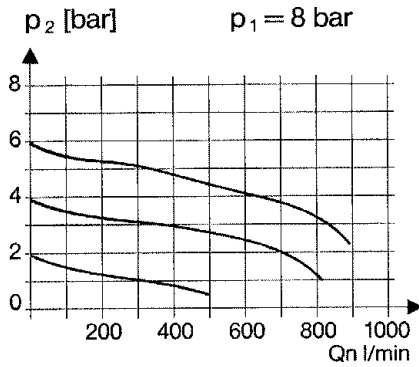
5.4. Abmessungen



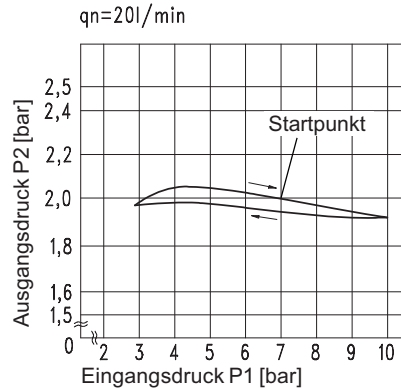
5.5. Handhabungshinweise

- Handrad kann durch Herunterdrücken arretiert werden.

5.6. Durchflusscharakteristik



5.7. Hysterese



5.8. Artikelnummern und Daten

Druckregler - Mini

310 l/min

Ausführung: Druckregler rücksteuerbar (mit Sekundärentlüftung)

Werkstoffe: Körper: Zink Druckguss Z410, Federhaube: POM, Membrane und Dichtungen: NBR

Temperaturbereich: -10°C bis max. +60°C

Eingangsdruck: max. 25 bar

Manometeranschluss: G 1/8"

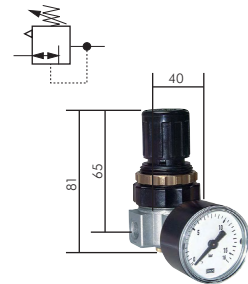
Schalttafelgewinde: M 30 x 1,5

Medien: Druckluft, ungiftige und nicht brennbare Gase

- Vorteile:**
- Automatische Entlüftung bei Überdruck auf der Sekundärseite.
 - Handrad kann durch Herunterdrücken arretiert werden.

Typ	Gewinde	Druckregelbereich	Manometeranzeige	Manometerdurchmesser	Haltewinkel
DR 00*	G 1/8"	0,5 - 10 bar	0 - 16 bar	40	WHM 30
DR 00-3	G 1/8"	0,5 - 3 bar	0 - 6 bar	40	WHM 30
DR 00-6	G 1/8"	0,5 - 6 bar	0 - 10 bar	40	WHM 30
DR 00-16	G 1/8"	0,5 - 16 bar	0 - 25 bar	40	WHM 30
DR 01*	G 1/4"	0,5 - 10 bar	0 - 16 bar	40	WHM 30
DR 01-3	G 1/4"	0,5 - 3 bar	0 - 6 bar	40	WHM 30
DR 01-6	G 1/4"	0,5 - 6 bar	0 - 10 bar	40	WHM 30
DR 01-16	G 1/4"	0,5 - 16 bar	0 - 25 bar	40	WHM 30

* Standardbaureihe, bitte bevorzugt einsetzen, da Regelbereich universell einsetzbar.



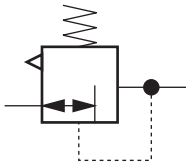
6. Inline-Druckregler - Typ ILDR ... -

Der Inline-Druckregler ist ein einzelwirkender Membranregler. Er kann in jedes Druckluftsystem eingebaut werden. Der Regler liefert unabhängig vom Eingangsdruck, immer den voreingestellten Ausgangswert. Der Druck ist werkseitig eingestellt und kann nicht verändert werden. Dies stellt sicher, dass niemand den spezifizierten Druck verändern kann. Der Regler sollte direkt an der Maschine/Anlage montiert werden, um sie mit korrektem Druck zu versorgen. Hierdurch werden die Maschinen/Anlagen nicht vom hohem Druck des Versorgungssystems belastet und sind vor Druckschwankungen geschützt. Zur Montage/Demontage muss das System drucklos sein. Beim Einbau auf die Durchflussrichtung achten (Pfeil auf der Oberfläche des Reglers). Für einwandfreien Betrieb ist ein Vorfilter einzubauen. Für die Wartung muss das System eingangsseitig und ausgangsseitig entlüftet werden, da der Regler keine automatische Entlüftung besitzt. Keinesfalls den Regler zerlegen.

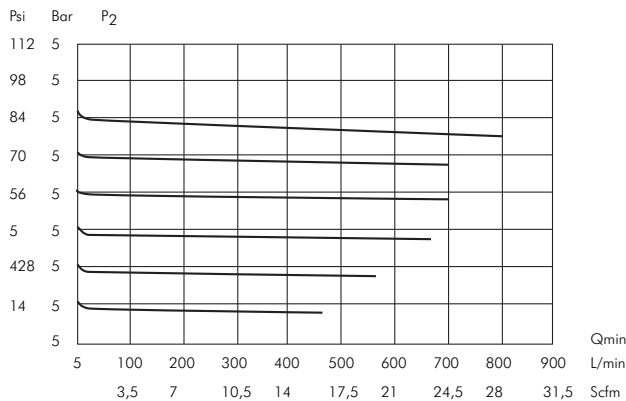
6.1. Technische Daten

Typ:	ILDR ... -
Anschlussgewinde:	NPT 1/4"
Max. Druck:	18 bar
Temperaturbereich:	0°C bis max. +60°C
Toleranz vom voreingestellten Druck:	1 - 3 bar +/- 0,3 bar 4 - 8 bar +/- 10%
Gewicht:	0,82 kg

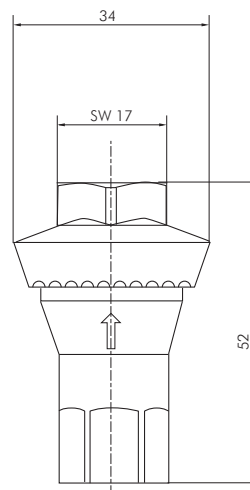
6.2. Schaltbild



6.3. Druckverlustdiagramm



6.4. Abmessungen



6.5. Artikelnummern und Daten

Inline-Druckregler

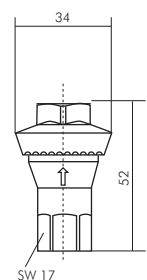
700 l/min*

Funktion: nicht rücksteuerbarer, voreingestellter Membrandruckregler
Werkstoffe: Gehäuse: Zink-Druckguss, Innenteile: Messing, Edelstahl, Dichtungen: NBR
Temperaturbereich: 0°C bis max. +60°C
Eingangsdruck: max. 18 bar
Medien: Druckluft, Stickstoff, neutrale Gase

Vorteile: • der eingestellte Druck kann nicht manipuliert werden

Typ	Gewinde	Arbeitsdruck	Drucktoleranz
iLDR 14-1	G 1/4"	1 bar	± 0,3 bar
iLDR 14-2	G 1/4"	2 bar	± 0,3 bar
iLDR 14-3	G 1/4"	3 bar	± 0,3 bar
iLDR 14-4	G 1/4"	4 bar	± 0,4 bar
iLDR 14-5	G 1/4"	5 bar	± 0,5 bar
iLDR 14-6	G 1/4"	6 bar	± 0,6 bar
iLDR 14-7	G 1/4"	7 bar	± 0,7 bar
iLDR 14-8	G 1/4"	8 bar	± 0,8 bar

* bei 7 bar Eingangsdruck



Achtung: Bei Entlastung der Primärseite wird die Sekundärseite nicht entlüftet! Spezielle Druckregler für Druckluftwerkzeuge (Sekundärseite entlüftend) finden Sie auf Seite 856

Documentation

Pressure regulators (Mini)
- Type R M5 ... , DR 022-00 ... ,
DR 022-01 ... , DR 00 ... , DR 01 ... , ILDR ... -



1. Direction

1. Direction	1
2. Description	1
3. Pressure regulator (micro) - Type R M5 ... -	2
3.1. Technical data	2
3.2. Schematic symbol	2
3.3. Dimensions	2
3.4. Item-numbers	2
4. Mini pressure regulator - Type DR 022-00 ... , Type DR 022-01 ... -	3
4.1. Technical data	3
4.2. Schematic Symbol	3
4.3. Spare parts	3
4.4. Dimensions	3
4.5. Advantages	3
4.6. Flow characteristic	4
4.7. Pressure characteristic	4
4.8. Item-numbers	4
5. Pressure regulators - Mini - Typ DR 00 ... , Typ DR 01 ... -	5
5.1. Technical data	5
5.2. Schematic Symbol	5
5.3. Spare parts	5
5.4. Dimensions	5
5.5. Advantages	6
5.6. Flow characteristic	6
5.7. Pressure characteristic	6
5.8. Item-numbers	6
5. In-line pressure regulator- ILDR 14 ... -	7
5.1. Technical data	7
5.2. Schematic Symbol	7
5.3. Flow characteristic	7
5.4. Dimensions	7
5.5. Item-numbers	7

2. Description

Pressure regulation is a means by which primary pressure (PE) is regulated using a control spring and diaphragm to hold steady the secondary pressure (PA) to a required level to operate downstream equipment and tooling.

- Installation:** It is important to note that these pressure regulators must be mounted vertically. When wanting to ensure the most efficient operating system it is recommended that units are mounted as near as possible to the pneumatic control element or system. It is essential that the correct direction of flow is followed as indicated by the direction of the arrows shown on the individual units.
- Maintenance:** Spare part service kits are available. It is advisable to check regularly wear parts and valve cones for signs of damage or wear when checking any unit make sure that this is carried out under fully safe conditions.
- To set the pressure:** Pull the adjusting knob (Regulator unlocked) then by tuning the knob adjust the pressure regulator to the desired pressure, finally press the adjusting knob (Regulator locked) down to fix the unit set at the desired pressure.



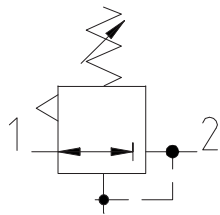
3. Pressure regulator (micro) - Type R M5 ... -

3.1. Technical Data

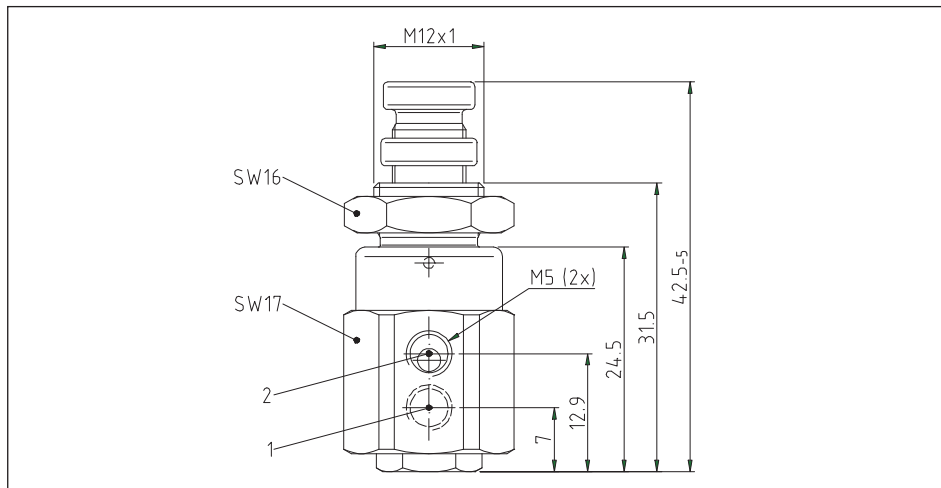
Version:	Self-relieving piston type regulator (with secondary vent)
Thread:	M5
Temperature range:	-20°C to max. +60°C
Materials:	nickel-plated brass, seals: NBR, spring: stainless steel, panel union nut: plastic
Mounting position:	any
Media:	Compressed air, non-toxic and non-inflammable gases
Primary pressure:	max. 6 bar/R M5-2, max. 10 bar/R M5
Secondary pressure:	0,2 to 2 bar/R M5-2, 1 to 8 bar/R M5
Flow rate:	Primary pressure 8 bar and secondary pressure 6 bar, decrease of pressure 1 bar: 75 Nl/min
Dimension:	DN 2,5 mm
Gasket:	Perbunan

Type	Secondary pressure (bar)	weight (approx. g)
R M5*	1 bis 8	45
R M5-2	0,2 bis 2	46

3.2. Schematic Symbol



3.3. Dimensions



3.4. Item-numbers

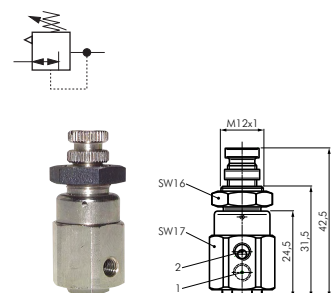
Pressure-regulator (micro)

75 l/min

Version: Self-relieving piston type regulator (with secondary vent)
Materials: nickel-plated brass, seals: NBR, spring: stainless steel, panel union nut: plastic
Temperature range: -20°C to max. +60°C
Input pressure: 0 to 10 bar
Pressure gauge connection: none
Media: Compressed air, non-toxic and non-inflammable gases

Type	Thread	Pressure-range	max. input pressure
R M5*	M 5	1 - 8 bar	10 bar
R M5-2	M 5	0,2 - 2 bar	6 bar

* standard series, please use in preference, as the regulation range is universally applicable

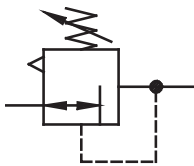


4. Mini pressure regulator - Type DR 022-00 ... -

4.1. Technical data

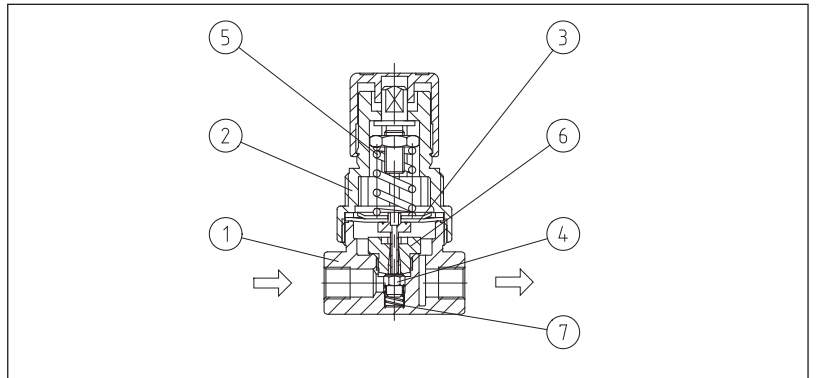
Type:	DR 022-00*	DR 022-01*
Connection:	G 1/8"	G 1/4"
Pressure gauge connection:	G 1/8"	G 1/8"
Version:	Self-relieving pressure regulator	
Mounting position:	any	
Input pressure:	Pe max. 25 bar	
Output pressure:	Pa 0,15 to 7 bar Standard, 0,1 to 3,5 bar, 0,5 to 10 bar	
Temperature range:	-10°C to max. +60°C	
Weight:	0,220 kg (0,140 kg without gauge)	

4.2. Schematic Symbol

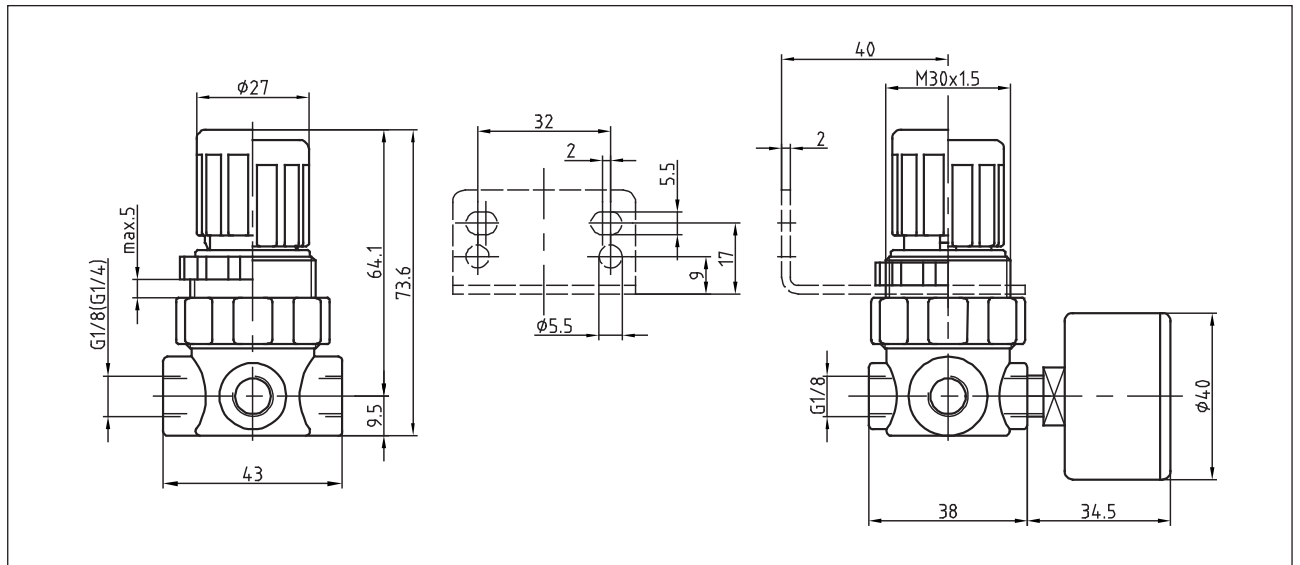


4.3. Spare parts

Nr.	Part	Materials
1	Head piece	Zink Z - 410
2	Spring cage	POM - Ms
3	Diaphragm	NBR - Ms
4	Valve cone	NBR - Ms
5	Spring 0,15 to 7 bar	St.-zink platet
6	Valve seat	POM
6	O-Ring 9x1,5	NBR
7	Spring	Niro



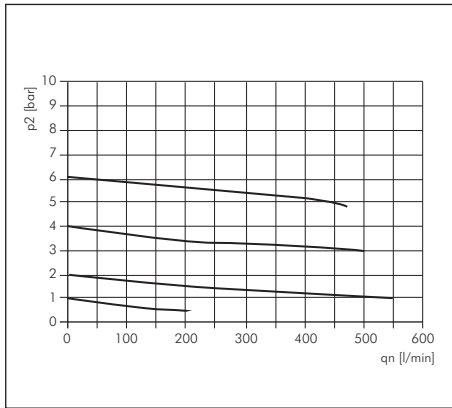
4.4. Dimensions



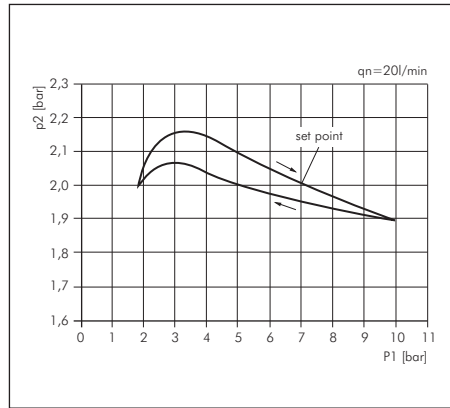
4.5. Advantages:

- automatic venting in the event of overpressure on the secondary side, • hand wheel can be locked by pressing it down.

4.6. Flow characteristic



4.7. pressure characteristic



4.8. Item-numbers

Mini pressure regulator

340 l/min

Version: Self-relieving pressure regulator

Materials: Body: die-cast zinc Z410, spring hood: POM, diaphragms and seals: NBR

Temperature range: -10°C to max. +60°C

Input pressure: 0 to 25 bar

Pressure gauge connection: G 1/8"

Switch panel thread: M 30 x 1,5

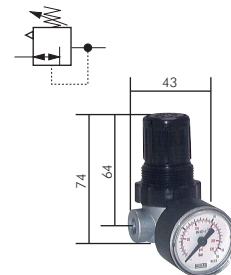
Media: Compressed air, non-toxic and non-flammable gases

- ✓ **Advantages:**
- automatic venting in the event of overpressure on the secondary side.
 - hand wheel can be locked by pressing it down.

Type	Thread	Pressure-range	Pressure gauge-range	Gauge-diameter
DR 022-00*	G 1/8"	0,5 - 10 bar	0 - 16 bar	40
DR 022-00-3	G 1/8"	0,1 - 3,5 bar	0 - 6 bar	40
DR 022-00-7	G 1/8"	0,15 - 7 bar	0 - 10 bar	40
DR 022-01*	G 1/4"	0,5 - 10 bar	0 - 16 bar	40
DR 022-01-3	G 1/4"	0,1 - 3,5 bar	0 - 6 bar	40
DR 022-01-7	G 1/4"	0,15 - 7 bar	0 - 10 bar	40

Mounting brackets

WHM 30 and SM 1
 WHM 30 and SM 1
 WHM 30 and SM 1
 WHM 30 and SM 1
 WHM 30 and SM 1
 WHM 30 and SM 1



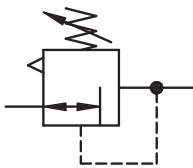
*standard series, please use in preference, as the regulation range is universally applicable

5. Pressure regulators - Mini - Type DR 00 ... , DR 01 ... -

5.1. Technical data

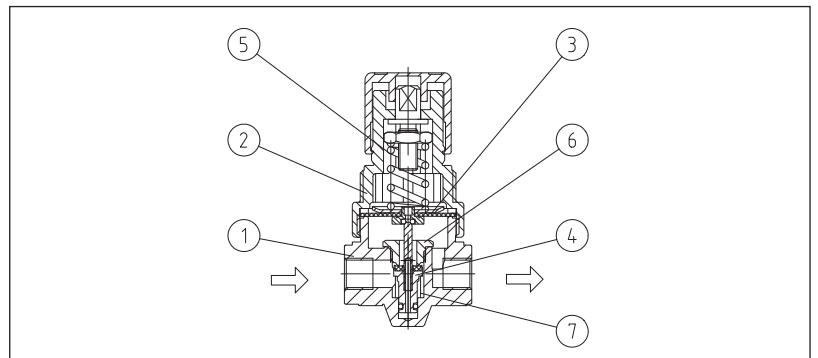
Type:	DR 00 ...	DR 01 ...
Thread:	G 1/8"	G 1/4"
Version:	Self-relieving pressure regulator	
Mounting position:	any	
Input pressure:	Pe max. 25 bar	
Output pressure:	Pa 0,5 to 10 bar Standard, 0,1 to 3 bar, 0,5 to 6 bar, 0,5 to 16 bar	
Temperature ranger:	-10°C to max. 80°C	
Weight:	0,400 kg (0,350 kg without gauge)	

5.2. Schematic Symbol

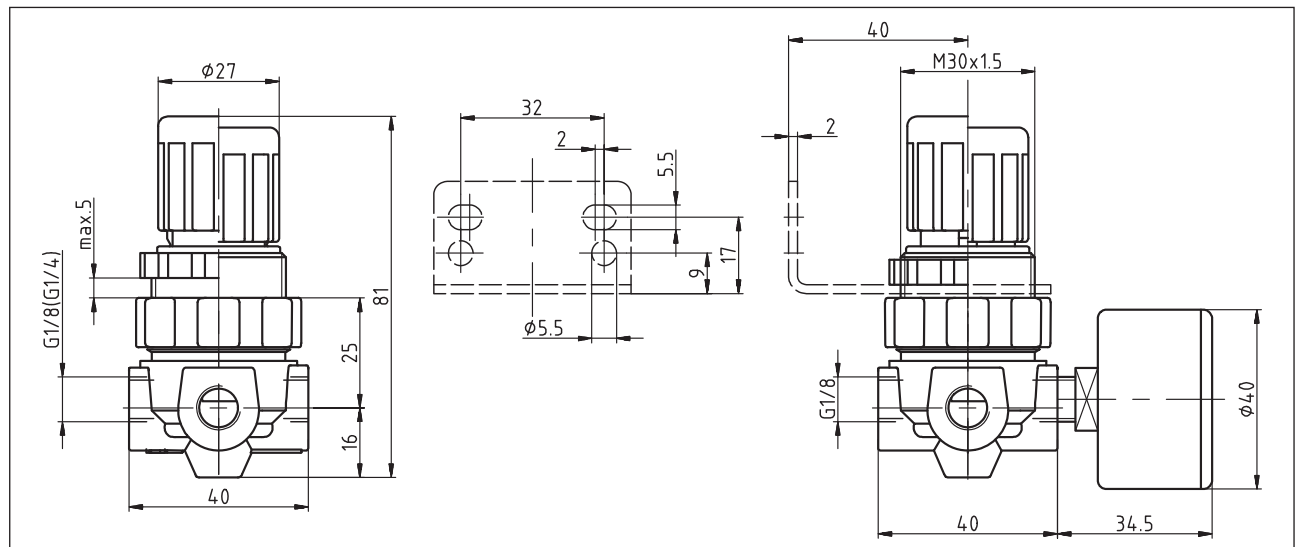


5.3. Spare parts

Nr.	Part	Materials
1	Head piece	Zink Z - 410
2	Spring cage	POM - Ms
3	Diaphragm	NBR - Ms
4	Valve cone	NBR - Ms
5	Spring	St.-zink platet
6	Valve seat	Ms
6	O-Ring 9,5x1,6	NBR
7	Spring	Niro



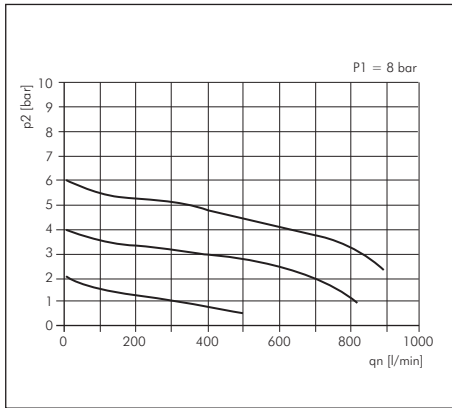
5.4. Dimensions



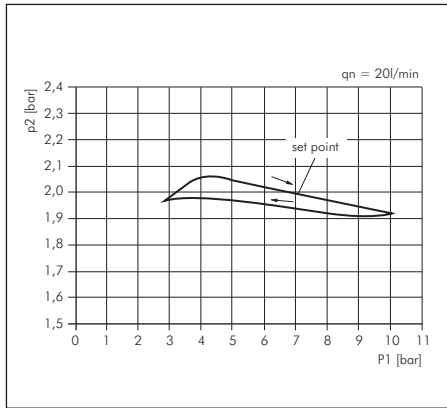
5.5. Advantages

- automatic venting in the event of overpressure on the secondary side,
- hand wheel can be locked by pressing it down.

5.6. Flow characteristic



5.7. Pressure characteristic



5.8. Item-Numbers

Pressure regulators - Mini

310 l/min

Series: Self-relieving pressure regulator

Materials: Body: die-cast zinc Z410, spring hood: POM, diaphragms and seals: NBR

Temperature range: -10°C to max. $+60^{\circ}\text{C}$

Input pressure: max. 25 bar

Pressure gauge connection: G $1/8''$

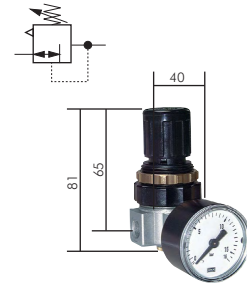
Switch panel thread: M 30 x 1,5

Media: Compressed air, non-toxic and non-flammable gases

- ✓ **Advantages:**
- automatic venting in the event of overpressure on the secondary side
 - hand wheel can be locked by pressing it down.

Type	Thread	Pressure-range	Pressure gauge-range	Gauge-diameter	Mounting brackets
DR 00*	G $1/8''$	0,5 - 10 bar	0 - 16 bar	40	WHM 30
DR 00-3	G $1/8''$	0,5 - 3 bar	0 - 6 bar	40	WHM 30
DR 00-6	G $1/8''$	0,5 - 6 bar	0 - 10 bar	40	WHM 30
DR 00-16	G $1/8''$	0,5 - 16 bar	0 - 25 bar	40	WHM 30
DR 01*	G $1/4''$	0,5 - 10 bar	0 - 16 bar	40	WHM 30
DR 01-3	G $1/4''$	0,5 - 3 bar	0 - 6 bar	40	WHM 30
DR 01-6	G $1/4''$	0,5 - 6 bar	0 - 10 bar	40	WHM 30
DR 01-16	G $1/4''$	0,5 - 16 bar	0 - 25 bar	40	WHM 30

*standard series, please use in preference, as the regulation range is universally applicable



6. In-line pressure regulator - Type ILDR ... -

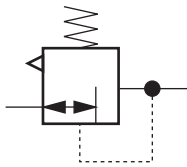
Description: In-Line pressure regulator with factory-set outlet pressure, reducing from e.g. 15 bar to 5 bar. Pressure stability with different flow rates is guaranteed with an outlet pressure tolerance of $\pm 20\%$.

Benefits: Higher safety through lower pressure. Tools and equipment protected against pressure damages.
Cost reduction through substantially reduced air consumption. Longer service life.
Noise reduction for tools.

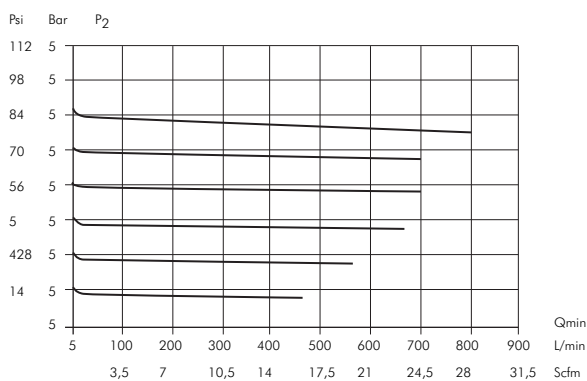
Adjustment: Select the pressure regulator according to the desired outlet pressure. The outlet pressure cannot be subsequently adjusted. This safeguards against tampering.

6.1. Technical data

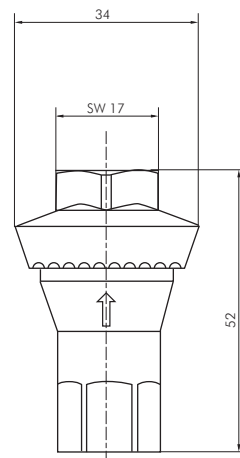
Type: ILDR ... -
Thread: NPT 1/4"
Max. Pressure: 18 bar
Temperature range: 0°C to max. +60°C
Weight: 0,82 kg



6.3. Flow characteristic



6.4. Dimensions



6.5. Item-numbers

In-line pressure regulator

800 l/min.

Function: non-relieving, preset diaphragm pressure regulator

Materials: Housing: Zinc die casting, internal parts: Brass: stainless steel, seal: NBR

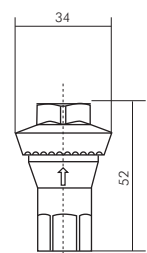
Temperature range: 0°C to max. +60°C

Input pressure: max. 18 bar

Media: Compressed air, nitrogen

Advantages: • the pressure which has been set cannot be altered

Type	Thread	Outlet pressure	Pressure tolerance
ILDR 14-1	G 1/4"	1 bar	+/- 0,3 bar
ILDR 14-2	G 1/4"	2 bar	+/- 0,3 bar
ILDR 14-3	G 1/4"	3 bar	+/- 0,3 bar
ILDR 14-4	G 1/4"	4 bar	+/- 0,4 bar
ILDR 14-5	G 1/4"	5 bar	+/- 0,5 bar
ILDR 14-6	G 1/4"	6 bar	+/- 0,6 bar
ILDR 14-6,5	G 1/4"	7 bar	+/- 0,7 bar
ILDR 14-7	G 1/4"	8 bar	+/- 0,8 bar



Warning: When relieving the primary side, the secondary side is not vented!