

# Dokumentation

## **Druckregler** **- Typ R ... ES / R ... MS -**



## 1. Inhalt

1. Inhaltsverzeichnis	1
2. Allgemeine Hinweise	1
3. Druckeinstellung	1
4. Artikelnummern und technische Daten	1
4.1 Druckregler zum Einbau in Schalttafeln 250 l/min. Typ DR ... ES	1
4.2 Druckregler 250 l/min. Typ R ... ESB	1
4.3 Druckregler 200 l/min Typ R ... ES, R ... MS	2
4.4 Druckregler 500 l/min Typ R ... ES, R ... MS	2
4.5 Druckregler 1250 l/min Typ R ... ES, R ... MS	3
4.6 Druckregler 6500 l/min Typ R ... ES, R ... MS	3
4.7 Druckregler 15000 l/min Typ R ... ES, R ... MS	4
4.8 Druckregler 25000 l/min Typ R ... ES, R ... MS	4

## 2. Allgemeine Hinweise

Der Leitungsdruck einer Druckluftanlage schwankt entsprechend der KompressorgroÙe. Druckregler regeln den schwankenden Leitungsdruck (Primärdruck) auf den gewünschten Arbeitsdruck (Sekundärdruck) und halten diesen konstant. In Wartungseinheiten werden Druckregler mit Rücksteuerung (Sekundärentlüftung) eingesetzt. Hier kann ohne Luftentnahme der Sekundärdruck vermindert werden. Druckerhöhungen, die auf der Sekundärseite auftreten, werden ins Freie geleitet. Maschinen und Werkzeugen sind somit vor Beschädigungen geschützt. Aus Gründen der Betriebssicherheit sollten Verschleißteile wie O-Ring, Ventilkegel usw. regelmäßig kontrolliert werden.

## 3. Druckeinstellung

Je nach Typ Handrad ziehen oder Kontermutter lösen. Druckregler durch Drehen des Handrades oder der Verstelle schraube auf den gewünschten Druck einstellen. Das Handrad drücken oder die Kontermutter festziehen um den Regler wieder zu verriegeln.

## 4. Artikelnummern und technische Daten

### 4.1 Druckregler zum Einbau in Schalttafeln 250 l/min. Typ DR ... ES

#### Druckregler zum Einbau in Schalttafeln

250 l/min.<sup>1)</sup>


**Ausführung:** Membran-Druckregler rücksteuerbar (mit Sekundärentlüftung), optional nicht rücksteuerbar  
**Werkstoffe:** Körper: V4A, Federhaube: POM, Membrane und Dichtungen: Viton, Federn: Stahl verzinkt (Typ DR 14-10 ES: V4A)

**Temperaturbereich:** -10°C bis max. +80°C

**Eingangsdruck:** max. 25 bar

**Manometeranschluss:** G 1/8"

**Medien:** geölte und ungeölte Druckluft, ungiftige Gase (Option -NB: Gase und Flüssigkeiten)

 **Optional:** Ausführung nicht rücksteuerbar für Gase und Flüssigkeiten -NB

Typ	Gewinde	Einbau Ø	Regelbereich	Halte- winkel
DR 14-3 ES	G 1/4"	30,5	0,5 - 3 bar	WHM 30
DR 14-6 ES	G 1/4"	30,5	0,5 - 6 bar	WHM 30
DR 14-10 ES	G 1/4"	30,5	0,5 - 10 bar	WHM 30
DR 14-16 ES	G 1/4"	30,5	0,5 - 16 bar	WHM 30

#### Ersatzmembrane

MEMB DR14ES\* aus Viton, rücksteuerbar, für Regleroption Standard

MEMB DR14ES-NB\* aus Viton, nicht rücksteuerbar, für Regleroption -NB

\* Ein Tauschen der Viton-Membranen zwischen rücksteuerbar und nicht rücksteuerbar ist möglich.

### 4.2 Druckregler 250 l/min. Typ R ... ESB

#### Druckregler

250 l/min.<sup>1)</sup>

**Ausführung:** rücksteuerbar (mit Sekundärentlüftung), optional nicht rücksteuerbar


**Werkstoffe:** Körper: 1.4436, Federhaube: POM, Dichtung: Viton, Membrane: NBR (PTFE-beschichtet)

**Temperaturbereich:** -20°C bis max. +60°C

**Eingangsdruck:** max. 20 bar

**Medien:** geölte und ungeölte Druckluft, ungiftige Gase (mit Option -NB: Gase und Flüssigkeiten, demineralisiertes Wasser)

**Manometeranschluss:** G 1/8"

 **Optional:** Ausführung nicht rücksteuerbar für Gase und Flüssigkeiten (NBR-Membran, PTFE-beschichtet) -NB

Typ	Gewinde	Regelbereich	Haltewinkel inkl. Muttern aus
R 014-1,5 ESB	G 1/4"	0,1 - 1,5 bar	WH 014 ES WHM30+SM1
R 014-3 ESB	G 1/4"	0,2 - 3 bar	WH 014 ES WHM30+SM1
R 014-8 ESB	G 1/4"	0,5 - 8 bar	WH 014 ES WHM30+SM1
R 014-15 ESB	G 1/4"	1 - 15 bar	WH 014 ES WHM30+SM1

#### Ersatzmembrane

MEMB R014ES\* aus NBR/PTFE, rücksteuerbar, für Regleroption Standard

MEMB R014ES-NB\* aus NBR/PTFE, nicht rücksteuerbar, für Regleroption -NB

\* Ein Tauschen der NBR/PTFE-Membranen zwischen rücksteuerbar und nicht rücksteuerbar ist möglich.



### 4.3 Druckregler 200 l/min. Typ R ... ES, R ... MS

#### Druckregler 200 l/min.<sup>1)</sup>

**Ausführung:** rücksteuerbar (mit Sekundärentlüftung), optional nicht rücksteuerbar  
**Werkstoffe:** Dichtung: Viton, Membrane: NBR (PTFE-beschichtet)  
**Temperaturbereich:** -20°C bis max. +80°C  
**Eingangsdruck:** max. 30 bar  
**Medien:** geölte und ungeölte Druckluft, ungiftige Gase (mit Option **-NB**: Gase und Flüssigkeiten, demineralisiertes Wasser, mit Option **-CO**: CO<sub>2</sub> (nur für Typ Messing))  
**Manometeranschluss:** G 1/8"  
**Optional:** Ausführung nicht rücksteuerbar für Gase und Flüssigkeiten (NBR-Membran, PTFE-beschichtet) **-NB**, Ausführung für CO<sub>2</sub> (nur für Typ Messing) **-CO**

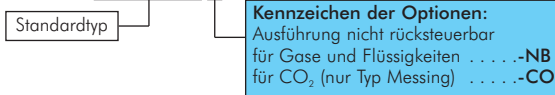
Typ	Typ	Gewinde	Regelbereich	Haltewinkel inkl. Muttern aus
<b>1.4404</b>	Messing			<b>1.4436</b> *Stahl/Messing
R 014-1,5 ES	R 014-1,5 MS	G 1/4"	0,1 - 1,5 bar	WH 014 ES WHM30+SM1
R 014-3 ES	R 014-3 MS	G 1/4"	0,2 - 3 bar	WH 014 ES WHM30+SM1
R 014-8 ES	R 014-8 MS	G 1/4"	0,5 - 8 bar	WH 014 ES WHM30+SM1
R 014-15 ES	R 014-15 MS	G 1/4"	1 - 15 bar	WH 014 ES WHM30+SM1

**Ersatzmembrane**

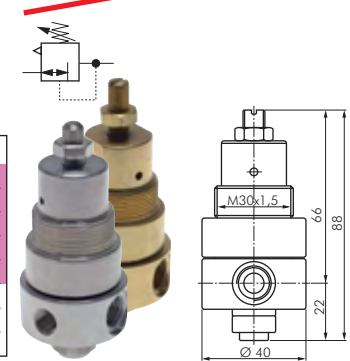
MEMB R014ES*	MEMB R014MS*	aus NBR/PTFE, rücksteuerbar, für Regloption Standard
MEMB R014ES-NB*	MEMB R014MS-NB*	aus NBR/PTFE, nicht rücksteuerbar, für Regloption <b>-NB</b>

\* Ein Tauschen der NBR/PTFE-Membranen zwischen rücksteuerbar und nicht rücksteuerbar ist möglich.

Bestellbeispiel: R 014-1,5 ES \*\*



**Komplett aus Metall!**



**Zubehör gleich mitbestellen!**

Passende Manometer finden Sie auf Seite 584

### 4.4 Druckregler 500 l/min. Typ R ... ES, R ... MS

#### Druckregler Kv-Wert 0,5 (m³/h), 500 l/min.<sup>1)</sup>

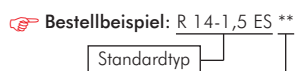
**Ausführung:** rücksteuerbar (mit Sekundärentlüftung), optional nicht rücksteuerbar  
**Werkstoffe:** Dichtung: Viton, Membrane: NBR (PTFE-beschichtet), Typ Messing: Handrad aus ABS  
**Temperaturbereich:** -20°C bis max. +80°C  
**Medien:** geölte und ungeölte Druckluft, ungiftige Gase (mit Option **-NB**: Gase und Flüssigkeiten, demineralisiertes Wasser, mit Option **-NE**: aggressive Gase (nicht für Kolbendruckregler), mit Option **-CO**: CO<sub>2</sub> (nur für Typ Messing))  
**Manometeranschluss:** G 1/4"  
**Optional:** Ausführung nicht rücksteuerbar für Gase und Flüssigkeiten (NBR-Membran, PTFE-beschichtet) **-NB**, Ausführung nicht rücksteuerbar für aggressive Gase (Edelstahl-Membran) **-NE**, Ausführung für CO<sub>2</sub> (nur für Typ Messing) **-CO**, NPT-Gewinde **-NPT**

Typ	Typ	Gewinde	max. Eingangsdruck	Regelbereich	Halte-winkel <sup>5)</sup>	Halte-winkel <sup>4)</sup>
<b>1.4404</b>	Messing					
R 14-1,5 ES	R 14-1,5 MS	G 1/4"	30 bar	0,1 - 1,5 bar	WH 14 ES	WH 14 MS
R 14-3 ES	R 14-3 MS	G 1/4"	30 bar	0,2 - 3 bar	WH 14 ES	WH 14 MS
R 14-8 ES	R 14-8 MS	G 1/4"	30 bar	0,5 - 8 bar	WH 14 ES	WH 14 MS
R 14-15 ES	R 14-15 MS	G 1/4"	50 bar	1 - 15 bar	WH 14 ES	WH 14 MS
R 14-30 ES**	R 14-30 MS**	G 1/4"	50 bar	2 - 30 bar	WH 14 ES	WH 14 MS
R 14-50 ES**	R 14-50 MS**	G 1/4"	50 bar	3 - 50 bar	WH 14 ES	WH 14 MS
R 38-1,5 ES	---	G 3/8"	30 bar	0,1 - 1,5 bar	WH 14 ES	---
R 38-3 ES	---	G 3/8"	30 bar	0,2 - 3 bar	WH 14 ES	---
R 38-8 ES	---	G 3/8"	30 bar	0,5 - 8 bar	WH 14 ES	---
R 38-15 ES	---	G 3/8"	50 bar	1 - 15 bar	WH 14 ES	---
R 38-30 ES**	---	G 3/8"	50 bar	2 - 30 bar	WH 14 ES	---
R 38-50 ES**	---	G 3/8"	50 bar	3 - 50 bar	WH 14 ES	---

**Ersatzmembrane (nicht für Kolbendruckregler)**

MEMB R14ES <sup>3)</sup>	MEMB R14MS <sup>3)</sup>	Membrane aus NBR/PTFE, rücksteuerbar, für Regloption Standard
MEMB R14ES-NB <sup>3)</sup>	MEMB R14MS-NB <sup>3)</sup>	Membrane aus NBR/PTFE, nicht rücksteuerbar, für Regloption <b>-NB</b>
MEMB R14ES-NE	---	Membrane aus Edelstahl, nicht rücksteuerbar, für Regloption <b>-NE</b>

\*\*Kolbendruckregler  
<sup>3)</sup> Ein Tauschen der NBR/PTFE-Membranen zwischen rücksteuerbar und nicht rücksteuerbar ist möglich.  
<sup>4)</sup> nur für Typ Messing, Werkstoff des Winkels: Edelstahl  
<sup>5)</sup> nur für Typ 1.4404



**Kennzeichen der Optionen:**  
 • Ausführung nicht rücksteuerbar  
 • für Gase und Flüssigkeiten ... -NB  
 • für aggressive Gase (nicht für Kolbendruckregler) ... -NE<sup>3)</sup>  
 für CO<sub>2</sub> (nur Typ Messing) ... -CO  
 NPT-Gewinde ... -NPT



Werte in Klammern gelten für Typ Messing

**Zubehör gleich mitbestellen!**

Passende Manometer finden Sie auf Seite 584

## 4.5 Druckregler 1250 l/min. Typ R ... ES, R ... MS

### Druckregler

**Kv-Wert 1,0 (m³/h), 1250 l/min. <sup>1)</sup>**

**Ausführung:** rücksteuerbar (mit Sekundärentlüftung), optional nicht rücksteuerbar

**Werkstoffe:** Dichtung: Viton, Membrane: NBR (PTFE-beschichtet)

**Temperaturbereich:** -20°C bis max. +80°C

**Medien:** geölte und ungeölte Druckluft, ungiftige Gase (mit Option **-NB**: Gase und Flüssigkeiten, demineralisiertes Wasser, mit Option **-NE**: aggressive Gase (nicht für Kolbendruckregler), mit Option **-CO**: CO<sub>2</sub> (nur für Typ Messing))

**Manometeranschluss:** G 1/4"

**Optional:** Ausführung nicht rücksteuerbar für Gase und Flüssigkeiten (NBR-Membran, PTFE-beschichtet) **-NB**, Ausführung nicht rücksteuerbar für aggressive Gase (Edelstahl-Membrane) **-NE\*\*\***, Ausführung für CO<sub>2</sub> (nur für Typ Messing) **-CO**, NPT-Gewinde **-NPT**

Typ 1.4404	Typ Messing	Gewinde	max. Eingangsdruck	Regelbereich	Halte- winkel
R 12-1,5 ES	R 12-1,5 MS	G 1/2"	30 bar	0,1 - 1,5 bar	WH 12 ES
R 12-3 ES	R 12-3 MS	G 1/2"	30 bar	0,2 - 3 bar	WH 12 ES
R 12-8 ES	R 12-8 MS	G 1/2"	30 bar	0,5 - 8 bar	WH 12 ES
R 12-15 ES	R 12-15 MS	G 1/2"	50 bar	1 - 15 bar	WH 12 ES
R 12-30 ES**	R 12-30 MS**	G 1/2"	50 bar	2 - 30 bar	WH 12 ES
R 12-50 ES**	R 12-50 MS**	G 1/2"	50 bar	3 - 50 bar	WH 12 ES
R 34-1,5 ES	---	G 3/4"	30 bar	0,1 - 1,5 bar	WH 12 ES
R 34-3 ES	---	G 3/4"	30 bar	0,2 - 3 bar	WH 12 ES
R 34-8 ES	---	G 3/4"	30 bar	0,5 - 8 bar	WH 12 ES
R 34-15 ES	---	G 3/4"	50 bar	1 - 15 bar	WH 12 ES
R 34-30 ES**	---	G 3/4"	50 bar	2 - 30 bar	WH 12 ES
R 34-50 ES**	---	G 3/4"	50 bar	3 - 50 bar	WH 12 ES

### Ersatzmembrane (nicht für Kolbendruckregler)

MEMB R12 ES*	MEMB R12 MS*	Membrane aus NBR/PTFE, rücksteuerbar, für Regleroption Standard
MEMB R12ES-NB*	MEMB R12MS-NB*	Membrane aus NBR/PTFE, nicht rücksteuerbar, für Regleroption <b>-NB</b>
MEMB R12ES-NE	---	Membrane aus Edelstahl, nicht rücksteuerbar, für Regleroption <b>-NE</b>

\* Ein Tauschen der NBR/PTFE-Membranen zwischen rücksteuerbar und nicht rücksteuerbar ist möglich.

\*\* Kolbendruckregler

\*\*\* nur für Typ 1.4404

**Bestellbeispiel:** R 12-1,5 ES \*\*

Standardtyp

### Kennzeichen der Optionen:

Ausführung nicht rücksteuerbar

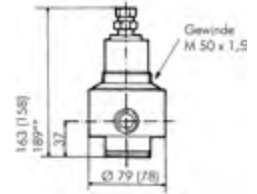
• für Gase und Flüssigkeiten ... **-NB**

• für aggressive Gase

(nicht für Kolbendruckregler) ... **-NE\*\*\***

für CO<sub>2</sub> (nur Typ Messing) ... **-CO**

NPT-Gewinde ... **-NPT**



Werte in Klammern gelten für Typ Messing



**Zubehör gleich mitbestellen!**

Passende Manometer finden Sie auf Seite 584

## 4.6 Druckregler 6500 l/min. Typ R ... ES, R ... MS

### Druckregler

**Kv-Wert 5,5 (m³/h), 6500 l/min. <sup>1)</sup>**

**Ausführung:** rücksteuerbar (mit Sekundärentlüftung), optional nicht rücksteuerbar

**Werkstoffe:** Dichtung: Viton, Membrane: NBR (PTFE-beschichtet), Typ Messing: Federhaube aus Aluminium, Spindel aus Stahl

**Temperaturbereich:** -20°C bis max. +80°C

**Medien:** geölte und ungeölte Druckluft, ungiftige Gase (mit Option **-NB**: Gase und Flüssigkeiten, demineralisiertes Wasser, mit Option **-NE**: aggressive Gase (nicht für Kolbendruckregler), mit Option **-CO**: CO<sub>2</sub> (nur für Typ Messing))

**Manometeranschluss:** G 1/4"

**Optional:** Ausführung nicht rücksteuerbar für Gase und Flüssigkeiten (NBR-Membran, PTFE-beschichtet) **-NB**, Ausführung nicht rücksteuerbar für aggressive Gase (Edelstahl-Membrane) **-NE\*\*\***, Ausführung für CO<sub>2</sub> (nur für Typ Messing) **-CO**, NPT-Gewinde **-NPT**

Typ 1.4404	Typ Messing	Gewinde	max. Eingangsdruck	Regelbereich	Halte- winkel
R 10-1,5 ES	R 10-1,5 MS	G 1"	30 bar	0,1 - 1,5 bar	WH 10 ES
R 10-3 ES	R 10-3 MS	G 1"	30 bar	0,2 - 3 bar	WH 10 ES
R 10-8 ES	R 10-8 MS	G 1"	30 bar	0,5 - 8 bar	WH 10 ES
R 10-15 ES	R 10-15 MS	G 1"	50 bar	1 - 15 bar	WH 10 ES
R 10-30 ES**	R 10-30 MS**	G 1"	50 bar	2 - 30 bar	WH 10 ES
R 10-50 ES**	R 10-50 MS**	G 1"	50 bar	3 - 50 bar	WH 10 ES

### Ersatzmembrane (nicht für Kolbendruckregler)

MEMB R10ES*	MEMB R10MS*	Membrane aus NBR/PTFE, rücksteuerbar, für Regleroption Standard
MEMB R10ES-NB*	MEMB R10MS-NB*	Membrane aus NBR/PTFE, nicht rücksteuerbar, für Regleroption <b>-NB</b>
MEMB R10ES-NE	---	Membrane aus Edelstahl, nicht rücksteuerbar, für Regleroption <b>-NE</b>

\* Ein Tauschen der NBR/PTFE-Membranen zwischen rücksteuerbar und nicht rücksteuerbar ist möglich.

\*\* Kolbendruckregler, \*\*\* nur für Typ 1.4404

**Bestellbeispiel:** R 10-1,5 ES \*\*

Standardtyp

### Kennzeichen der Optionen:

Ausführung nicht rücksteuerbar

• für Gase und Flüssigkeiten ... **-NB**

• für aggressive Gase

(nicht für Kolbendruckregler) ... **-NE\*\*\***

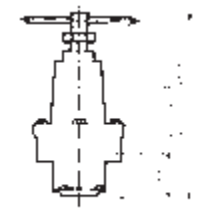
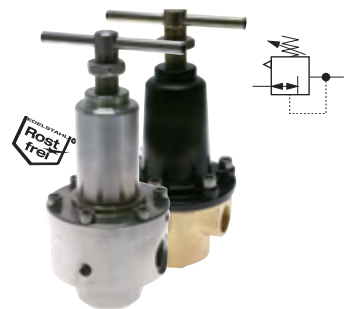
für CO<sub>2</sub> (nur Typ Messing) ... **-CO**

NPT-Gewinde ... **-NPT**



**Zubehör gleich mitbestellen!**

Passende Manometer finden Sie auf Seite 584



Werte in Klammern gelten für Typ Messing

## 4.7 Druckregler 15000 l/min. Typ R ... ES, R ... MS

### Druckregler

**Kv-Wert 12,6 (m<sup>3</sup>/h), 15000 l/min.<sup>1)</sup>**

**Ausführung:** rücksteuerbar (mit Sekundärentlüftung), optional nicht rücksteuerbar

**Werkstoffe:** Dichtung: Viton, Typ Messing: Federhaube aus Aluminium, Spindel aus Stahl

**Temperaturbereich:** -20°C bis max. +80°C

**Medien:** geölte und ungeölte Druckluft, ungiftige Gase (mit Option -NB: Gase und Flüssigkeiten, demineralisiertes Wasser), mit Option -CO: CO<sub>2</sub> (nur für Typ Messing)

**Manometeranschluss:** G 1/4"

**Optional:** Ausführung nicht rücksteuerbar für Gase und Flüssigkeiten -NB, Ausführung für CO<sub>2</sub> (nur für Typ Messing) -CO, NPT-Gewinde -NPT

Typ	Typ	Gewinde	max. Eingangsdruck	Regelbereich	Halte- winkel
1.4404	Messing				
R 112-1,5 ES	R 112-1,5 MS	G 1 1/2"	30	0,1 - 1,5 bar	WH 10 ES
R 112-3 ES	R 112-3 MS	G 1 1/2"	30	0,2 - 3 bar	WH 10 ES
R 112-8 ES	R 112-8 MS	G 1 1/2"	30	0,5 - 8 bar	WH 10 ES
R 112-15 ES*	R 112-15 MS	G 1 1/2"	50	1 - 15 bar	WH 10 ES
R 112-30 ES*	R 112-30 MS	G 1 1/2"	50	2 - 30 bar	WH 10 ES
R 112-50 ES*	R 112-50 MS	G 1 1/2"	50	3 - 50 bar	WH 10 ES

\*400 mm hoch

Bestellbeispiel: R 112-1,5 ES \*\*

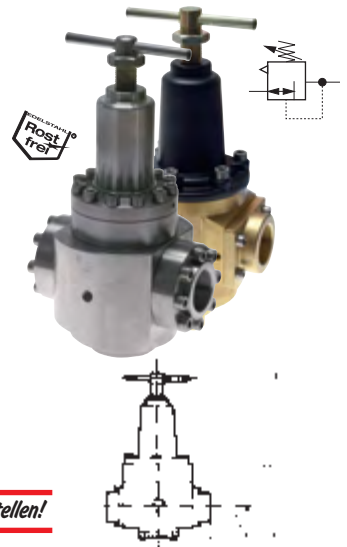
Standardtyp

#### Kennzeichen der Optionen:

Ausführung nicht rücksteuerbar für Gase und Flüssigkeiten . . . . .-NB  
für CO<sub>2</sub> (nur Typ Messing) . . . . .-CO  
NPT-Gewinde . . . . .-NPT

**Zubehör gleich mitbestellen!**

Passende Manometer finden Sie auf Seite 584



Werte in Klammern gelten für Typ Messing

## 4.8 Druckregler 25000 l/min. Typ R ... ES, R ... MS

### Druckregler

**Kv-Wert 21,0 (m<sup>3</sup>/h), 25000 l/min.<sup>1)</sup>**

**Ausführung:** nicht rücksteuerbar (keine Sekundärentlüftung)

**Werkstoffe:** Dichtung: Viton, Typ Messing: Federhaube aus Aluminium, Spindel aus Stahl

**Temperaturbereich:** -20°C bis max. +80°C

**Eingangsdruck:** max. 30 bar

**Medien:** geölte und ungeölte Druckluft, aggressive und andere Gase, Flüssigkeiten, demineralisiertes Wasser, mit Option -CO: CO<sub>2</sub> (nur für Typ Messing)

**Manometeranschluss:** G 1/4"

Optional

Typ	Typ	Gewinde	Regelbereich
1.4404	Messing		
R 20-1,5 ES	R 20-1,5 MS	G 2"	0,1 - 1,5 bar
R 20-6 ES	R 20-6 MS	G 2"	0,5 - 6 bar
R 20-15 ES	R 20-15 MS	G 2"	1,0 - 15 bar

Bestellbeispiel: R 20-1,5 ES \*\*

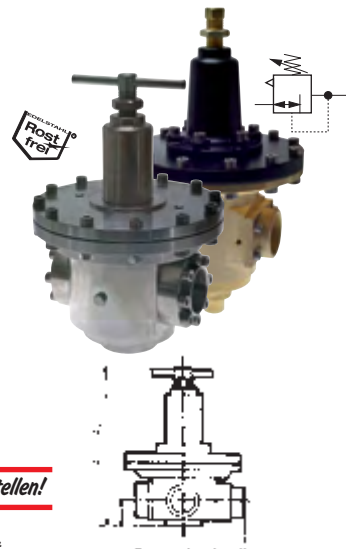
Standardtyp

#### Kennzeichen der Optionen:

für CO<sub>2</sub> (nur Typ Messing) . . . . .-CO  
NPT-Gewinde . . . . .-NPT

**Zubehör gleich mitbestellen!**

Passende Manometer finden Sie auf Seite 584



Werte in Klammern gelten für Typ Messing

# Documentation

## ***Pressure regulators*** ***- Type R ... ES / R ... MS -***



## 1. Contents

1. Contents	1
2. Article numbers and technical data	1
2.1 Pressure regulators for panel mounting 250 l/min. Type DR ... ES	1
2.2 Pressure regulators 250 l/min. Type R ... ESB	1
2.3 Pressure regulators 200 l/min Type R ... ES, R ... MS	2
2.4 Pressure regulators 500 l/min Type R ... ES, R ... MS	2
2.5 Pressure regulators 1250 l/min Type R ... ES, R ... MS	3
2.6 Pressure regulators 6500 l/min Type R ... ES, R ... MS	3
2.7 Pressure regulators 15000 l/min Type R ... ES, R ... MS	4
2.8 Pressure regulators 25000 l/min Type R ... ES, R ... MS	4

## 2. Article numbers and technical data

### 2.1 Pressure regulators for panel mounting 250 l/min. Type DR ... ES

#### Pressure regulators for panel mounting 250 l/min.<sup>1)</sup>

**Version:** Self-relieving diaphragm pressure regulator (with secondary venting), optionally a non-relieving  
**Materials:** Body: V4A, spring hood: POM, diaphragms and seals: Viton, springs: zinc plated steel (type DR 14-10 ES: V4A)

**Temperature range:** -10°C to max. +80°C

**Input pressure:** max. 25 bar

**Pressure gauge connection:** G 1/8"

**Media:** Oiled and unoled compressed air, non-toxic gasses (option -NB: gasses and liquids)

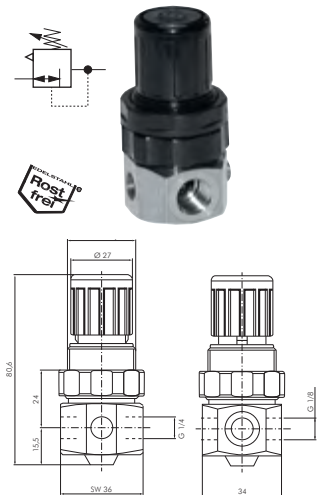
**Optional:** Open-loop version for gasses and liquids -NB

Type	Thread	Installation Ø	Control-range	Mounting-bracket
DR 14-3 ES	G 1/4"	30,5	0,5 - 3 bar	WHM 30
DR 14-6 ES	G 1/4"	30,5	0,5 - 6 bar	WHM 30
DR 14-10 ES	G 1/4"	30,5	0,5 - 10 bar	WHM 30
DR 14-16 ES	G 1/4"	30,5	0,5 - 16 bar	WHM 30

**Replacement diaphragm**

MEMB DR14ES*	made of Viton, resettable, for standard regulating option
MEMB DR14ES-NB*	Replacement diaphragm made of Viton, not resettable, for regulating option -NB

\* changing the Viton diaphragms between resettable and non-resettable is possible



### 2.2 Pressure regulators 250 l/min. Type R ... ESB

#### Pressure regulators 250 l/min.<sup>1)</sup>

**Version:** Self-relieving (with secondary vent), optionally non-relieving

**Materials:** Body: 1.4436, spring hood: POM, seal: Viton, diaphragms: NBR (PTFE coated)

**Temperature range:** -20°C to max. +60°C

**Input pressure:** max. 20 bar

**Media:** oiled and unoled compressed air, non-toxic gasses (with option -NB: Gasses and liquids, demineralised water)

**Pressure gauge connection:** G 1/8"

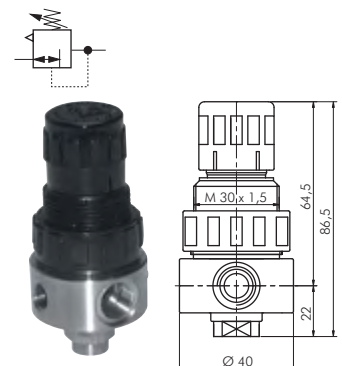
**Optional:** Open-loop version for gasses and liquids (NBR diaphragm, PTFE coated) -NB

Type	Thread	Controll-Range	Mounting brackets incl. nuts	
R 014-1,5 ESB	G 1/4"	0,1 - 1,5 bar	WH 014 ES	WHM30+SM1
R 014-3 ESB	G 1/4"	0,2 - 3 bar	WH 014 ES	WHM30+SM1
R 014-8 ESB	G 1/4"	0,5 - 8 bar	WH 014 ES	WHM30+SM1
R 014-15 ESB	G 1/4"	1 - 15 bar	WH 014 ES	WHM30+SM1

**Replacement diaphragm**

MEMB R014ES*	made of NBR/PTFE, resettable, for standard regulating option
MEMB R014ES-NB*	made of NBR/PTFE, not resettable, for regulating option -NB

\* at 7 bar input pressure, 6 bar outlet pressure and 1 bar pressure drop, \*\*changing the NBR/PTFE diaphragms between resettable and non-resettable is possible



## 2.3 Pressure regulators 200 l/min. Type R ... ES, R ... MS

### Pressure regulators

200 l/min.<sup>1)</sup>

**Version:** Self-relieving (with secondary vent), optionally non-relieving

**Materials:** Seal: Viton, diaphragm: NBR (PTFE coated)

**Temperature range:** -20°C to max. +80°C

**Input pressure:** max. 30 bar

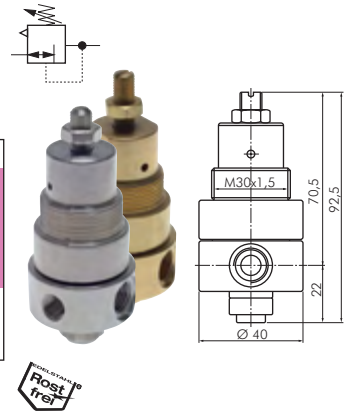
**Media:** oiled and unoled compressed air, non-toxic gasses (with option **-NB**: Gasses and liquids, demineralised water (with option **-CO**: CO<sub>2</sub> (only for brass type))

**Pressure gauge connection:** G 1/8"

**Optional:** Open-loop version for gasses and liquids (NBR diaphragm, PTFE coated) **-NB**, Version for CO<sub>2</sub> (only for brass type) **-CO**

Type 1.4404	Type Brass	Thread	Control- range	Mounting brackets incl. nuts 1.4436 Steel/Brass	
R 014-1,5 ES	R 014-1,5 MS	G 1/4"	0,1 - 1,5 bar	WH 014 ES	WHM30+SM1
R 014-3 ES	R 014-3 MS	G 1/4"	0,2 - 3 bar	WH 014 ES	WHM30+SM1
R 014-8 ES	R 014-8 MS	G 1/4"	0,5 - 8 bar	WH 014 ES	WHM30+SM1
R 014-15 ES	R 014-15 MS	G 1/4"	1 - 15 bar	WH 014 ES	WHM30+SM1
Replacement diaphragm					
MEMB R014ES*	MEMB R014MS*	made of NBR/PTFE, resettable, for standard regulating option			
MEMB R014ES-NB*	MEMB R014MS-NB*	made of NBR/PTFE, not resettable, for regulating option -NB			

\* at 7 bar input pressure, 6 bar outlet pressure and 1 bar pressure drop, \*\*changing the NBR/PTFE diaphragms between resettable and non-resettable is possible



## 2.4 Pressure regulators, Kv value 500 l/min. Type R ... ES, R ... MS

### Pressure regulators

Kv value 0,5 (m<sup>3</sup>/h), 500 l/min.<sup>1)</sup>

**Version:** Self-relieving (with secondary vent), optionally non-relieving

**Materials:** Seal: Viton, diaphragm: NBR (PTFE coated), Type Brass: ABS hand wheel

**Temperature range:** -20°C to max. +80°C

**Media:** oiled and unoled compressed air, non-toxic gasses (with option **-NB**: Gasses and liquids, demineralised water, with option **-NE**: aggressive gasses (not for piston type regulator), with option **-CO**: CO<sub>2</sub> (only for brass type)

**Pressure gauge connection:** G 1/4"

**Optional:** Open-loop version for gasses and liquids (NBR diaphragm, PTFE coated) **-NB**, Open-loop version for aggressive gasses (stainless steel diaphragm) **-NE\*\*\*\***, Version for CO<sub>2</sub> (only for brass type) **-CO**, NPT thread **-NPT**

Type 1.4404	Type Brass	Thread	max. Input- pressure	Control- range	Mounting bracket <sup>2)</sup>	Mounting- bracket <sup>4)</sup>
R 14-1,5 ES	R 14-1,5 MS	G 1/4"	30 bar	0,1 - 1,5 bar	WH 14 ES	WH 14 MS
R 14-3 ES	R 14-3 MS	G 1/4"	30 bar	0,2 - 3 bar	WH 14 ES	WH 14 MS
R 14-8 ES	R 14-8 MS	G 1/4"	30 bar	0,5 - 8 bar	WH 14 ES	WH 14 MS
R 14-15 ES	R 14-15 MS	G 1/4"	50 bar	1 - 15 bar	WH 14 ES	WH 14 MS
R 14-30 ES**	R 14-30 MS**	G 1/4"	50 bar	2 - 30 bar	WH 14 ES	WH 14 MS
R 14-50 ES**	R 14-50 MS**	G 1/4"	50 bar	3 - 50 bar	WH 14 ES	WH 14 MS
R 38-1,5 ES	---	G 3/8"	30 bar	0,1 - 1,5 bar	WH 14 ES	---
R 38-3 ES	---	G 3/8"	30 bar	0,2 - 3 bar	WH 14 ES	---
R 38-8 ES	---	G 3/8"	30 bar	0,5 - 8 bar	WH 14 ES	---
R 38-15 ES	---	G 3/8"	50 bar	1 - 15 bar	WH 14 ES	---
R 38-30 ES**	---	G 3/8"	50 bar	2 - 30 bar	WH 14 ES	---
R 38-50 ES**	---	G 3/8"	50 bar	3 - 50 bar	WH 14 ES	---
Replacement diaphragm (not for piston type regulator)						
MEMB R14ES <sup>3)</sup>	MEMB R14MS <sup>3)</sup>	made of NBR/PTFE, resettable, for standard regulating option				
MEMB R14ES-NB <sup>3)</sup>	MEMB R14MS-NB <sup>3)</sup>	made of NBR/PTFE, not resettable, for regulating option -NB				
MEMB R14ES-NE	---	made of stainless steel, not resettable, for regulating option -NE				

\*\*piston type regulator

<sup>3)</sup> changing the NBR/PTFE diaphragms between resettable and non-resettable is possible

<sup>4)</sup> only for brass type, material of the angle: Stainless steel

<sup>5)</sup> only for type 1.4404





## 2.5 Pressure regulators 1250 l/min. Type R ... ES, R ... MS

### Pressure regulators

**Kv value 1,0 (m<sup>3</sup>/h), 1250 l/min.<sup>1)</sup>**

**Version:** Self-relieving (with secondary vent), optionally non-relieving

**Materials:** Seal: Viton, diaphragm: NBR (PTFE coated)

**Temperature range:** -20°C to max. +80°C

**Media:** oiled and unoled compressed air, non-toxic gasses (with option **-NB**: Gasses and liquids, demineralised water, with option **-NE**: aggressive gasses (not for piston type regulator), with option **-CO**: CO<sub>2</sub> (only for brass type)

**Pressure gauge connection:** G 1/4"

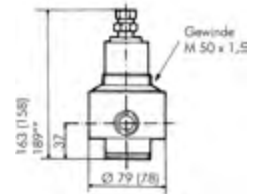
**Optional:** Open-loop version for gasses and liquids (NBR diaphragm, PTFE coated) **-NB**, Open-loop version for aggressive gasses (stainless steel diaphragm) **-NE\*\*\***, Version for CO<sub>2</sub> (only for brass type) **-CO**, NPT thread **-NPT**

Type 1.4404	Type Brass	Thread	max. Input-pressure	Control-range	Mounting bracket
R 12-1,5 ES	R 12-1,5 MS	G 1/2"	30 bar	0,1 - 1,5 bar	WH 12 ES
R 12-3 ES	R 12-3 MS	G 1/2"	30 bar	0,2 - 3 bar	WH 12 ES
R 12-8 ES	R 12-8 MS	G 1/2"	30 bar	0,5 - 8 bar	WH 12 ES
R 12-15 ES	R 12-15 MS	G 1/2"	50 bar	1 - 15 bar	WH 12 ES
R 12-30 ES**	R 12-30 MS**	G 1/2"	50 bar	2 - 30 bar	WH 12 ES
R 12-50 ES**	R 12-50 MS**	G 1/2"	50 bar	3 - 50 bar	WH 12 ES
R 34-1,5 ES	---	G 3/4"	30 bar	0,1 - 1,5 bar	WH 12 ES
R 34-3 ES	---	G 3/4"	30 bar	0,2 - 3 bar	WH 12 ES
R 34-8 ES	---	G 3/4"	30 bar	0,5 - 8 bar	WH 12 ES
R 34-15 ES	---	G 3/4"	50 bar	1 - 15 bar	WH 12 ES
R 34-30 ES**	---	G 3/4"	50 bar	2 - 30 bar	WH 12 ES
R 34-50 ES**	---	G 3/4"	50 bar	3 - 50 bar	WH 12 ES

### Replacement diaphragm (not for piston type regulator)

MEMB R12 ES*	MEMB R12 MS*	made of NBR/PTFE, resettable, for standard regulating option
MEMB R12ES-NB*	MEMB R12MS-NB*	made of NBR/PTFE, not resettable, for regulating option -NB
MEMB R12ES-NE	---	made of stainless steel, not resettable, for regulating option -NE

\* at 7 bar input pressure, 6 bar outlet pressure and 1 bar pressure drop.  
 \*\* piston type regulator  
 \*\*\* only for type 1.4404



Value in brackets type brass

## 2.6 Pressure regulators 6500 l/min. Type R ... ES, R ... MS

### Pressure regulators

**Kv value 5,5 (m<sup>3</sup>/h), 6500 l/min.<sup>1)</sup>**

**Version:** Self-relieving (with secondary vent), optionally non-relieving

**Materials:** Seal: Viton, diaphragm: NBR (PTFE coated), Type Brass: Aluminium spring hood, Steel spindle

**Temperature range:** -20°C to max. +80°C

**Media:** oiled and unoled compressed air, non-toxic gasses (with option **-NB**: Gasses and liquids, demineralised water, with option **-NE**: aggressive gasses (not for piston type regulator), with option **-CO**: CO<sub>2</sub> (only for brass type)

**Pressure gauge connection:** G 1/4"

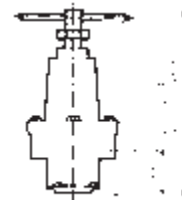
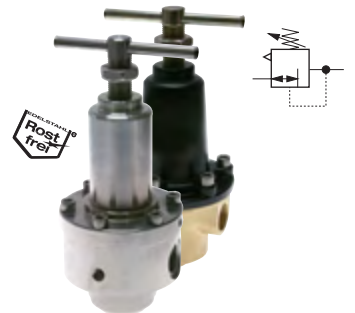
**Optional:** Open-loop version for gasses and liquids (NBR diaphragm, PTFE coated) **-NB**, Open-loop version for aggressive gasses (stainless steel diaphragm) **-NE\*\*\*\***, Version for CO<sub>2</sub> (only for brass type) **-CO**, NPT thread **-NPT**

Type 1.4404	Type Brass	Thread	max. Input-pressure	Control-range	Mounting bracket
R 10-1,5 ES	R 10-1,5 MS	G 1"	30 bar	0,1 - 1,5 bar	WH 10 ES
R 10-3 ES	R 10-3 MS	G 1"	30 bar	0,2 - 3 bar	WH 10 ES
R 10-8 ES	R 10-8 MS	G 1"	30 bar	0,5 - 8 bar	WH 10 ES
R 10-15 ES	R 10-15 MS	G 1"	50 bar	1 - 15 bar	WH 10 ES
R 10-30 ES**	R 10-30 MS**	G 1"	50 bar	2 - 30 bar	WH 10 ES
R 10-50 ES**	R 10-50 MS**	G 1"	50 bar	3 - 50 bar	WH 10 ES

### Replacement diaphragm (not for piston type regulator)

MEMB R10ES*	MEMB R10MS*	made of NBR/PTFE, resettable, for standard regulating option
MEMB R10ES-NB*	MEMB R10MS-NB*	made of NBR/PTFE, not resettable, for regulating option -NB
MEMB R10ES-NE	---	made of stainless steel, not resettable, for regulating option -NE

\* changing the NBR/PTFE diaphragms between resettable and non-resettable is possible  
 \*\* piston type regulator, \*\*\* only for type 1.4404



Value in brackets type brass

## 2.7 Pressure regulators 15000 l/min. Type R ... ES, R ... MS

### Pressure regulators

**Kv value 12,6 (m<sup>3</sup>/h), 15000 l/min.<sup>1)</sup>**

**Version:** Self-relieving (with secondary vent), optionally non-relieving

**Materials:** Seal: Viton, Type Brass: Aluminium spring hood, Steel spindle

**Temperature range:** -20°C to max. +80°C

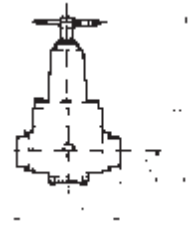
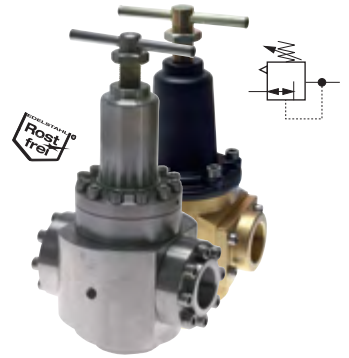
**Media:** oiled and unoled compressed air, non-toxic gasses (with option -NB: Gasses and liquids, demineralised water), with option -CO: CO<sub>2</sub> (only for brass type)

**Pressure gauge connection:** G 1/4"

**Optional:** Open-loop version for gasses and liquids -NB, Version for CO<sub>2</sub> (only for brass type) -CO, NPT thread -NPT

Type	Type	Thread	max. Input-pressure	Control-range	Mounting-bracket
<b>1.4404</b>	<b>Brass</b>				
R 112-1,5 ES	R 112-1,5 MS	G 1 1/2"	30	0,1 - 1,5 bar	WH 10 ES
R 112-3 ES	R 112-3 MS	G 1 1/2"	30	0,2 - 3 bar	WH 10 ES
R 112-8 ES	R 112-8 MS	G 1 1/2"	30	0,5 - 8 bar	WH 10 ES
R 112-15 ES*	R 112-15 MS	G 1 1/2"	50	1 - 15 bar	WH 10 ES
R 112-30 ES*	R 112-30 MS	G 1 1/2"	50	2 - 30 bar	WH 10 ES
R 112-50 ES*	R 112-50 MS	G 1 1/2"	50	3 - 50 bar	WH 10 ES

\*400 mm high



Value in brackets type brass

## 2.8 Pressure regulators 25000 l/min. Type R ... ES, R ... MS

### Pressure regulators

**Kv value 21,0 (m<sup>3</sup>/h), 25000 l/min.<sup>1)</sup>**

**Version:** non-relieving (without secondary venting)

**Materials:** Seal: Viton, Type Brass: Aluminium spring hood, Steel spindle

**Temperature range:** -20°C to max. +80°C

**Input pressure:** max. 30 bar

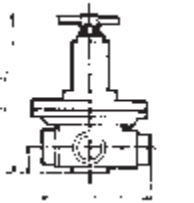
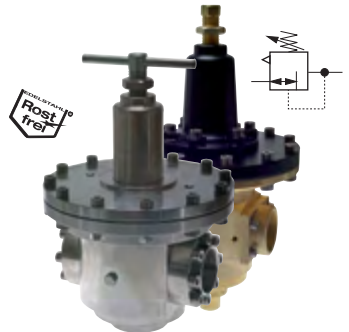
**Media:** oiled and unoled compressed air, aggressive and other gasses, liquids, demineralised water, with option -CO: CO<sub>2</sub> (only for brass type)

**Pressure gauge connection:** G 1/4"

**Optional:** Version for CO<sub>2</sub> (only for brass type) -CO, NPT thread -NPT

Type	Type	Thread	Control-range
<b>1.4404</b>	<b>Brass</b>		
R 20-1,5 ES	R 20-1,5 MS	G 2"	0,1 - 1,5 bar
R 20-6 ES	R 20-6 MS	G 2"	0,5 - 6 bar
R 20-15 ES	R 20-15 MS	G 2"	1,0 - 15 bar

<sup>1)</sup> at 7 bar input pressure, 6 bar outlet pressure and 1 bar pressure drop



Value in brackets type brass