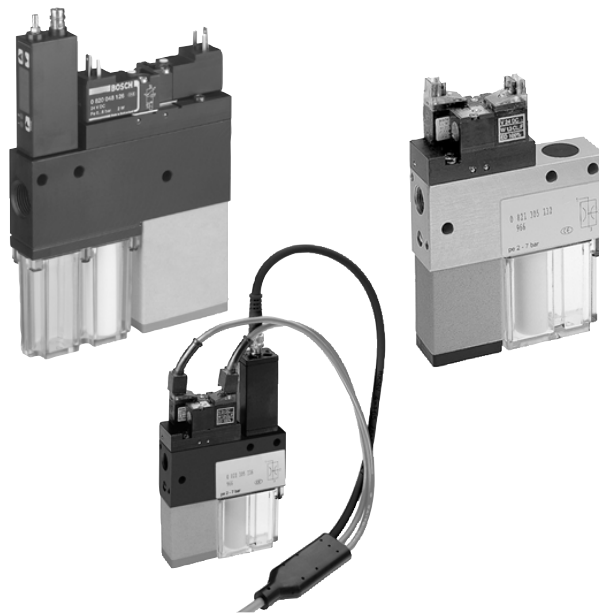


Greif- und Vakuumtechnik ▶ Vakuumerzeuger

Serie ECS

Katalogbroschüre

Rexroth
Pneumatics



	Kompaktejektor, Serie ECS ▶ mit Abstoßimpuls ▶ mit Schalldämpfer ▶ mit Rückschlagventil, mit Filter	3
	Kompaktejektor, Serie ECS ▶ mit Abstoßimpuls ▶ mit Schalldämpfer ▶ mit Rückschlagventil, mit Filter ▶ Vakuumschalter: elektronisch ▶ 1 x PNP und 1 x analog	10
	Kompaktejektor, Serie ECS ▶ mit Abstoßimpuls ▶ mit Schalldämpfer ▶ mit Rückschlagventil, mit Filter ▶ Vakuumschalter: elektronisch	17
	Kompaktejektor, Serie ECS ▶ mit Abstoßimpuls ▶ mit Schalldämpfer ▶ mit Rückschlagventil, mit Filter ▶ Vakuumschalter: elektronisch ▶ 1 x PNP und 1 x analog ▶ mit Luftsparautomatik	24
	Kompaktejektor, Serie ECS ▶ mit Abstoßimpuls ▶ mit Schalldämpfer ▶ mit Rückschlagventil, mit Filter ▶ Vakuumschalter: elektronisch ▶ mit Luftsparautomatik	31
Zubehör		
	Leitungsdose mit Kabel, Serie CN1 ▶ ISO 15217, Form C ▶ mit Kabel ▶ 8 mm	38
	Verbindungskabel, Serie CN2 ▶ offene Kabelenden, 4-polig	39
	Verbindungskabel, Serie CN2 ▶ Buchse, 2-polig, gerade ▶ Aderenden verzinkt, 2-polig ▶ RJ - Steckverbinder	41
	Verbindungskabel, Serie CN2 ▶ Buchse, M8x1, 4-polig, gewinkelt ▶ offene Kabelenden, 4-polig	42
	Verbindungskabel, Serie CN2 ▶ Buchse, M8x1, 4-polig, gerade ▶ offene Kabelenden, 4-polig	43

Greif- und Vakuumtechnik ▶ Vakuumerzeuger

Kompaktejektor, Serie ECS

▶ mit Abstoßimpuls ▶ mit Schalldämpfer ▶ mit Rückschlagventil, mit Filter



00103612

Umgebungstemperatur min./max.	+0 °C / +50 °C
Mediumtemperatur min./max.	+0 °C / +60 °C
Betriebsdruck min./max.	2,5 bar / 6 bar
Medium	Druckluft
Max. Partikelgröße	5 µm
Ölgehalt der Druckluft	0 mg/m³ - 1 mg/m³
Schutzart: mit Leitungsdose	Siehe Tabelle unten
Einschaltdauer nach Norm DIN VDE 0580	100 %
Betriebsspannung DC	24 V
Spannungstoleranz DC	- 5% / +10%

Werkstoffe:	
Gehäuse	Aluminium, eloxiert
Dichtung	Acrylnitril-Butadien-Kautschuk
Schalldämpfer	Polyethylen

Technische Bemerkungen

- Hinweis: Alle Angaben beziehen sich auf einen Umgebungsdruck von 1013 mbar und eine Umgebungstemperatur von 20 °C.
- Der Drucktaupunkt muss mindestens 15 °C unter der Umgebungs- und Mediumtemperatur liegen und darf max. 3 °C betragen.
- Der Ölgehalt der Druckluft muss über die gesamte Lebensdauer konstant bleiben.

	Typ	Düsen-Ø	Leistungsaufnahme Magnetventil	Max. Vakuum bei p.opt	Max. Saugvermögen	Luftverbrauch bei p.opt.	Materialnummer					
								[mm]	[W]	[%]	[l/min]	[l/min]
			DC									
	ECS-EC-10-NO	1	1,3	84	37	53	0821305132					
	ECS-EC-15-NO	1,5	1,3	85	65	117	0821305137					
	ECS-EC-20-NO	2	2,5	83	116	190	0821305142					
	ECS-EC-30-NO	3	2,5	87	200	420	0821305147					
	ECS-EC-10-NC	1	1,3	84	37	53	0821305133					
	ECS-EC-15-NC	1,5	1,3	85	65	117	0821305138					
	ECS-EC-20-NC	2	2,5	83	116	190	0821305143					
	ECS-EC-30-NC	3	2,5	87	200	420	0821305148					

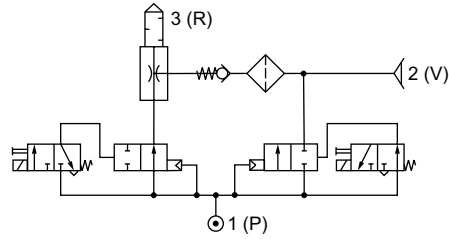
Materialnummer	Schalldruckpegel angesaugt	Schalldruckpegel ansaugend	Gewicht	Bem.
	[dBA]	[dBA]	[kg]	
0821305132	66	68	0,275	1); 3); 5)
0821305137	68	68	0,275	1); 3); 5)
0821305142	76	78	0,465	2); 4); 6)
0821305147	82	82	0,485	2); 4); 6)
0821305133	66	68	0,275	1); 3); 5)
0821305138	68	68	0,275	1); 3); 5)
0821305143	76	78	0,465	2); 4); 6)
0821305148	82	82	0,485	2); 4); 6)

- 1) Werkstoff Düse: Messing
 - 2) Werkstoff Düse: Aluminium
 - 3) Schutzart mit Leitungsdose: IP40
 - 4) Schutzart mit Leitungsdose: IP65
 - 5) Elektr. Anschluss: Stecker; Industriesteckverbinder; 2-polig
 - 6) Elektr. Anschluss: Stecker; EN 175301-803, Form C
- p.opt. = optimaler Betriebsdruck

Kompaktejektor, Serie ECS

▶ mit Abstoßimpuls ▶ mit Schalldämpfer ▶ mit Rückschlagventil, mit Filter

ECS-EC-...NO-C-S



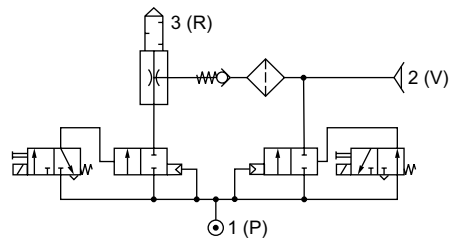
00109079

NO = Ejektor-Saugleitung stromlos geöffnet

C = Magnetventil für Abstoßimpuls

S = integriertes Rückschlagventil

ECS-EC-...NC-C-S



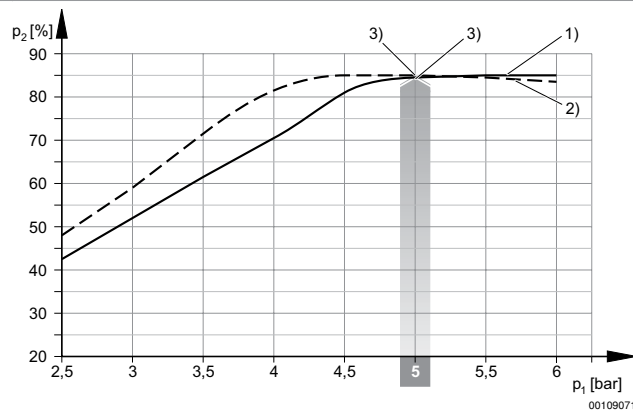
00112386

NC = Ejektor-Saugleitung stromlos geschlossen

C = Magnetventil für Abstoßimpuls

S = integriertes Rückschlagventil

Vakuum p_2 in Abhängigkeit vom Betriebsdruck p_1



00109071

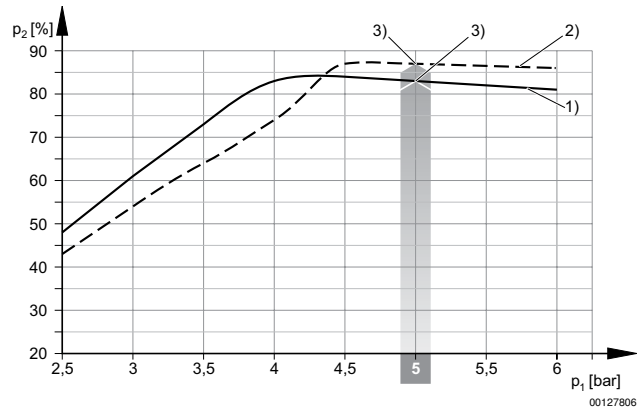
1) Ø Düse 1,0 mm

2) Ø Düse 1,5 mm

3) optimaler Betriebsdruck

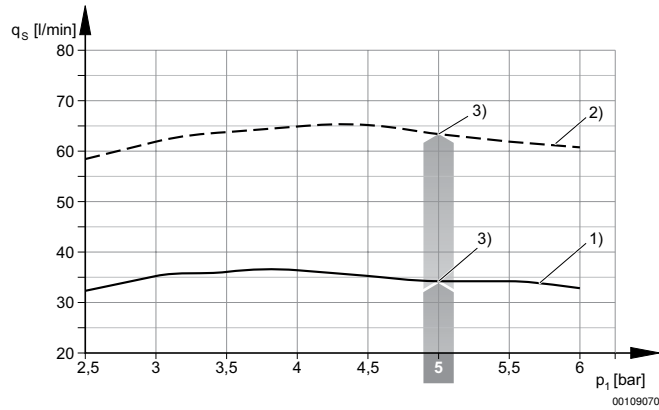
Kompaktejektor, Serie ECS

▶ mit Abstoßimpuls ▶ mit Schalldämpfer ▶ mit Rückschlagventil, mit Filter

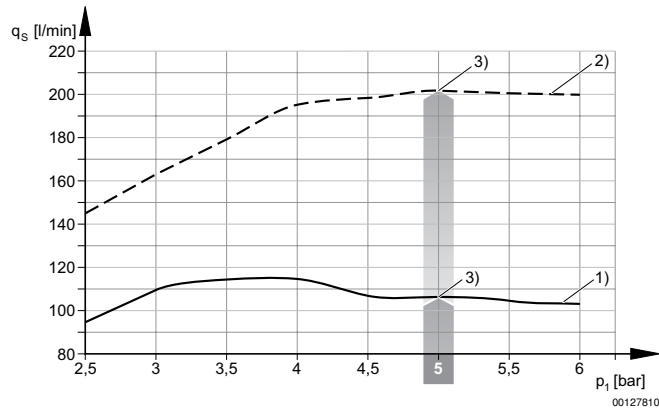


- 1) Ø Düse 2,0 mm
- 2) Ø Düse 3,0 mm
- 3) optimaler Betriebsdruck

Saugvermögen q_s in Abhängigkeit vom Betriebsdruck p_1



- 1) Ø Düse 1,0 mm
- 2) Ø Düse 1,5 mm
- 3) optimaler Betriebsdruck

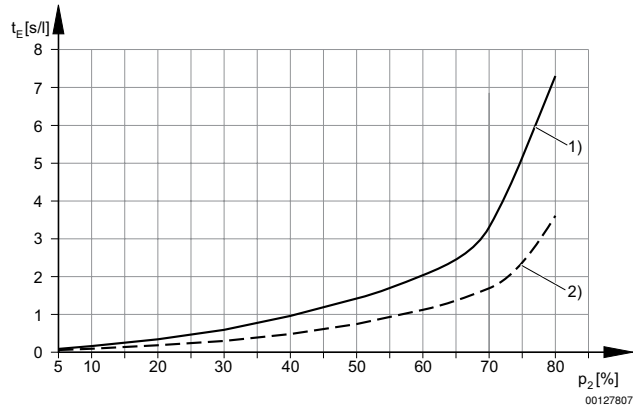


- 1) Ø Düse 2,0 mm
- 2) Ø Düse 3,0 mm
- 3) optimaler Betriebsdruck

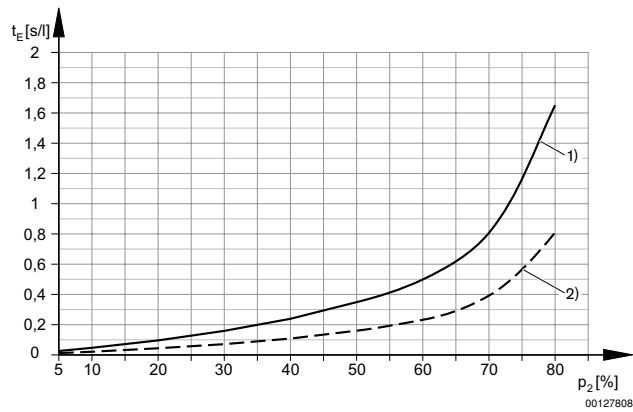
Kompaktejektor, Serie ECS

▶ mit Abstoßimpuls ▶ mit Schalldämpfer ▶ mit Rückschlagventil, mit Filter

Evakuierungszeit t_E in Abhängigkeit vom Vakuum p_2 für 1 l Volumen (bei optimalem Betriebsdruck p_{1opt})

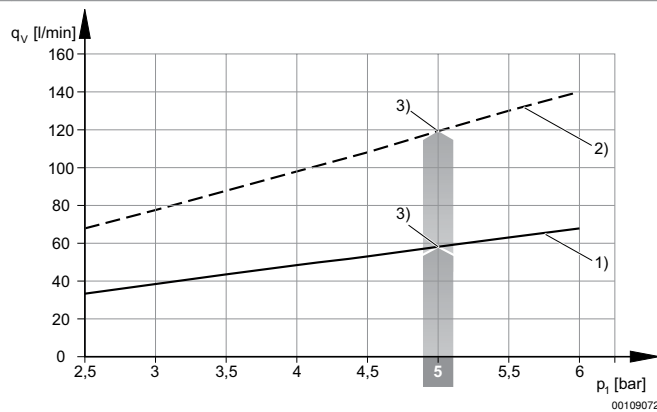


- 1) Ø Düse 1,0 mm
2) Ø Düse 1,5 mm



- 1) Ø Düse 2,0 mm
2) Ø Düse 3,0 mm

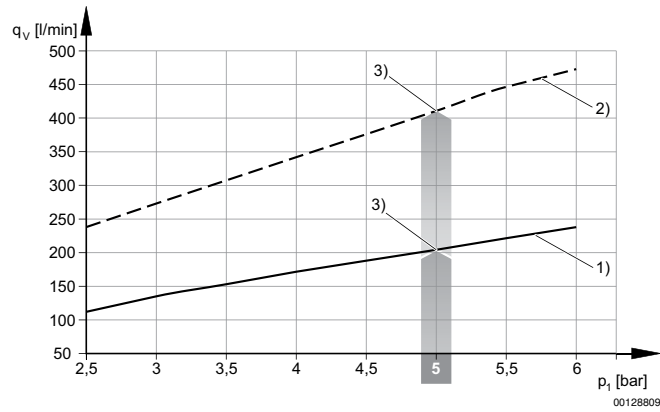
Luftverbrauch q_v in Abhängigkeit vom Betriebsdruck p_1



- 1) Ø Düse 1,0 mm
2) Ø Düse 1,5 mm
3) optimaler Betriebsdruck

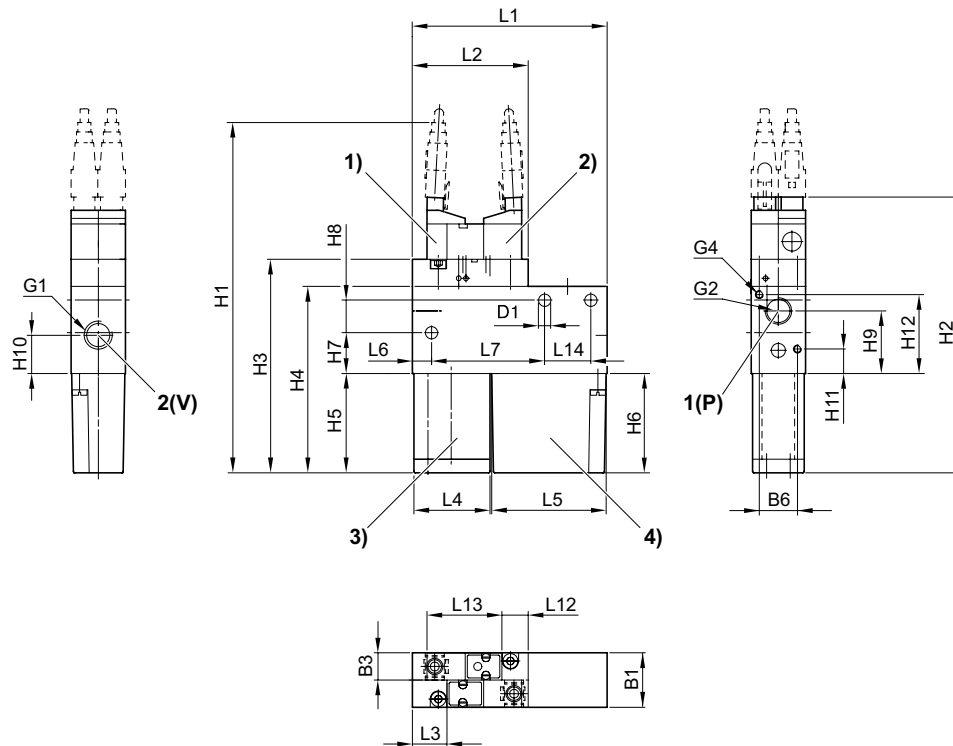
Kompaktejektor, Serie ECS

▶ mit Abstoßimpuls ▶ mit Schalldämpfer ▶ mit Rückschlagventil, mit Filter



- 1) Ø Düse 2,0 mm
- 2) Ø Düse 3,0 mm
- 3) optimaler Betriebsdruck

ECS-EC-10/-15



- 1) Magnetventil Vakuum EIN/AUS
- 2) Magnetventil Abstoßimpuls
- 3) Schalldämpfer
- 4) Filter

00109019

Materialnummer	B1	B3	B6	D1	G1	G2	G4	H1	H2	H3	H4	H5
0821305132	20	10	15	4,5	G 1/8	G 1/8	M3	129	104,5	78,5	68,5	36,5
0821305137	20	10	15	4,5	G 1/8	G 1/8	M3	129	104,5	78,5	68,5	36,5
0821305133	20	10	15	4,5	G 1/8	G 1/8	M3	129	104,5	78,5	68,5	36,5

Kompaktejektor, Serie ECS

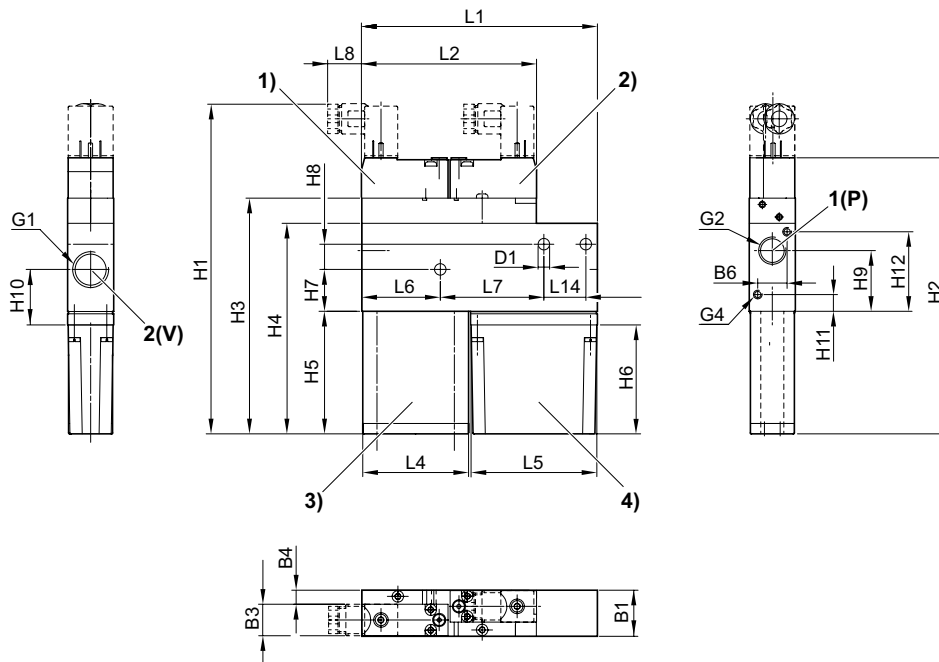
▶ mit Abstoßimpuls ▶ mit Schalldämpfer ▶ mit Rückschlagventil, mit Filter

Materialnummer	B1	B3	B6	D1	G1	G2	G4	H1	H2	H3	H4	H5
0821305138	20	10	15	4,5	G 1/8	G 1/8	M3	129	104,5	78,5	68,5	36,5

Materialnummer	H6	H7	H8	H9	H10	H11	H12	L1	L2	L3	L4	L5
0821305132	36,5	15	12	23	14	9	29	71,5	42,5	12,6	28	42
0821305137	36,5	15	12	23	14	9	29	71,5	42,5	12,6	28	42
0821305133	36,5	15	12	23	14	9	29	71,5	42,5	12,6	28	42
0821305138	36,5	15	12	23	14	9	29	71,5	42,5	12,6	28	42

Materialnummer	L6	L7	L12	L13	L14
0821305132	7	41,5	9,6	27,5	17
0821305137	7	41,5	9,6	27,5	17
0821305133	7	41,5	9,6	27,5	17
0821305138	7	41,5	9,6	27,5	17

ECS-EC-20/-30



00109020

- 1) Magnetventil Vakuum EIN/AUS
- 2) Magnetventil Abstoßimpuls
- 3) Schalldämpfer
- 4) Filter

Materialnummer	B1	B3	B4	B6	D1	G1	G2	G4	H1	H2	H3	H4
0821305142	22	15	6,8	14	5,5	G 3/8	G 1/4	M4	157,5	132,5	112,5	100,5
0821305147	22	15	6,8	14	5,5	G 3/8	G 1/4	M4	157,5	147,5	112,5	100,5
0821305143	22	15	6,8	14	5,5	G 3/8	G 1/4	M4	157,5	132,5	112,5	100,5
0821305148	22	15	6,8	14	5,5	G 3/8	G 1/4	M4	157,5	147,5	112,5	100,5

Materialnummer	H5	H6	H7	H8	H9	H10	H11	H12	L1	L2	L4	L5
0821305142	58,5	52	20	12	29	26,5	8	38	112,5	83,4	50,5	60
0821305147	73,5	52	20	12	29	26,5	8	38	112,5	83,4	50,5	60
0821305143	58,5	52	20	12	29	26,5	8	38	112,5	83,4	50,5	60
0821305148	73,5	52	20	12	29	26,5	8	38	112,5	83,4	50,5	60

Greif- und Vakuumtechnik ▶ Vakuumerzeuger

Kompaktejektor, Serie ECS

▶ mit Abstoßimpuls ▶ mit Schalldämpfer ▶ mit Rückschlagventil, mit Filter

Materialnummer	L6	L7	L8	L14								
0821305142	37,5	49,5	16,5	20								
0821305147	37,5	49,5	16,5	20								
0821305143	37,5	49,5	16,5	20								
0821305148	37,5	49,5	16,5	20								

Kompaktejektor, Serie ECS

▶ mit Abstoßimpuls ▶ mit Schalldämpfer ▶ mit Rückschlagventil, mit Filter ▶ Vakuumschalter: elektronisch ▶ 1 x PNP und 1 x analog



00103614

Umgebungstemperatur min./max.	+0 °C / +50 °C
Mediumtemperatur min./max.	+0 °C / +60 °C
Betriebsdruck min./max.	2,5 bar / 6 bar
Medium	Druckluft
Max. Partikelgröße	5 µm
Ölgehalt der Druckluft	0 mg/m ³ - 1 mg/m ³
Schutzart: mit Leitungsdose	Siehe Tabelle unten
Einschaltdauer nach Norm DIN VDE 0580	100 %

Hysterese	einstellbar
Wiederholgenauigkeit in % (vom Endwert)	± 1 %
Betriebsspannung DC	24 V
Spannungstoleranz DC	- 5% / +10%
Schaltausgangsstrom Max.	125 mA

Werkstoffe:	
Gehäuse	Aluminium, eloxiert
Dichtung	Acrylnitril-Butadien-Kautschuk
Schalldämpfer	Polyethylen

Technische Bemerkungen

- Hinweis: Alle Angaben beziehen sich auf einen Umgebungsdruck von 1013 mbar und eine Umgebungstemperatur von 20 °C.
- Der Drucktaupunkt muss mindestens 15 °C unter der Umgebungs- und Mediumstemperatur liegen und darf max. 3 °C betragen.
- Der Ölgehalt der Druckluft muss über die gesamte Lebensdauer konstant bleiben.

	Typ	Düsen-Ø	Leistungs aufnahme		Max. Vakuum bei p.opt	Max. Saug- vermögen	Luftver- brauch bei p.opt.	Materialnummer
			Magnetventil	DC				
		[mm]	[W]	[%]	[l/min]	[l/min]		
	ECS-EC-10-NO	1	1,3	84	37	53	0821305134	
	ECS-EC-15-NO	1,5	1,3	85	65	117	0821305139	
	ECS-EC-20-NO	2	2,5	83	116	190	0821305144	
	ECS-EC-30-NO	3	2,5	87	200	420	0821305149	
	ECS-EC-10-NC	1	1,3	84	37	53	0821305135	
	ECS-EC-15-NC	1,5	1,3	85	65	117	0821305140	
	ECS-EC-20-NC	2	2,5	83	116	190	0821305145	
	ECS-EC-30-NC	3	2,5	87	200	420	0821305150	

Greif- und Vakuumtechnik ▶ Vakuumerzeuger

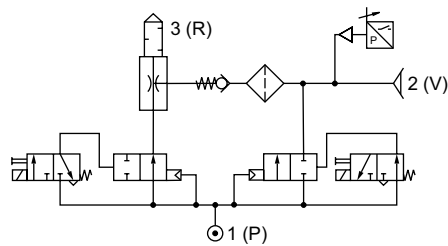
Kompaktejektor, Serie ECS

▶ mit Abstoßimpuls ▶ mit Schalldämpfer ▶ mit Rückschlagventil, mit Filter ▶ Vakuumschalter: elektronisch ▶ 1 x PNP und 1 x analog

Materialnummer	Schalldruckpegel angesaugt	Schalldruckpegel ansaugend	Überdrucksicherheit (max.)	Gewicht	Bem.
	[dBA]	[dBA]	[bar]	[kg]	
0821305134	66	68	5	0,275	1); 3); 5)
0821305139	68	68		0,275	1); 3); 5)
0821305144	76	78		0,465	2); 4); 6)
0821305149	82	82		0,485	2); 4); 6)
0821305135	66	68		0,275	1); 3); 5)
0821305140	68	68		0,275	1); 3); 5)
0821305145	76	78		0,465	2); 4); 6)
0821305150	82	82		0,485	2); 4); 6)

- 1) Werkstoff Düse: Messing
 2) Werkstoff Düse: Aluminium
 3) Schutzart mit Leitungsdose: IP40
 4) Schutzart mit Leitungsdose: IP65
 5) Elektr. Anschluss: Stecker; Industriesteckverbinder; 2-polig
 6) Elektr. Anschluss: Stecker; EN 175301-803, Form C
 p.opt. = optimaler Betriebsdruck

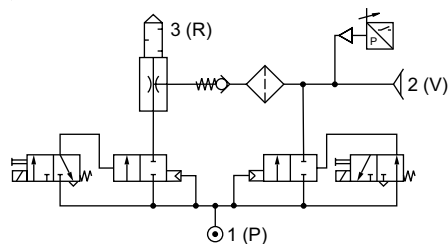
ECS-EC-...NO-C-S-VE



00109078

- NO = Ejektor-Saugleitung stromlos geöffnet
 C = Magnetventil für Abstoßimpuls
 S = integriertes Rückschlagventil
 VE = Vakuumschalter elektronisch

ECS-EC-...NC-C-S-VE



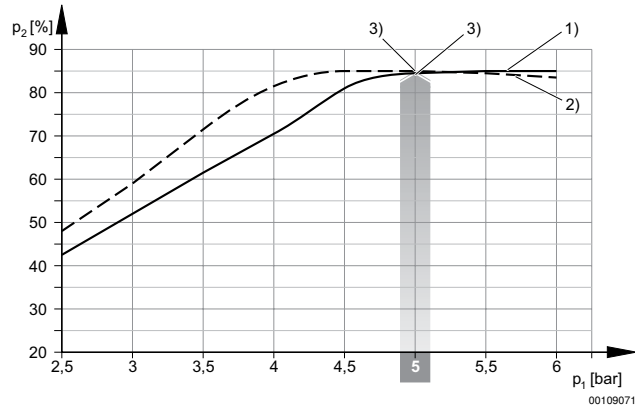
00112387

- NC = Ejektor-Saugleitung stromlos geschlossen
 C = Magnetventil für Abstoßimpuls
 S = integriertes Rückschlagventil
 VE = Vakuumschalter elektronisch

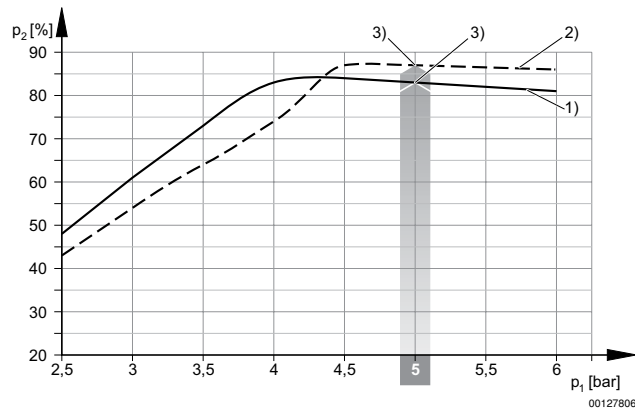
Kompaktejektor, Serie ECS

▶ mit Abstoßimpuls ▶ mit Schalldämpfer ▶ mit Rückschlagventil, mit Filter ▶ Vakuumschalter: elektronisch ▶ 1 x PNP und 1 x analog

Vakuum p_2 in Abhängigkeit vom Betriebsdruck p_1

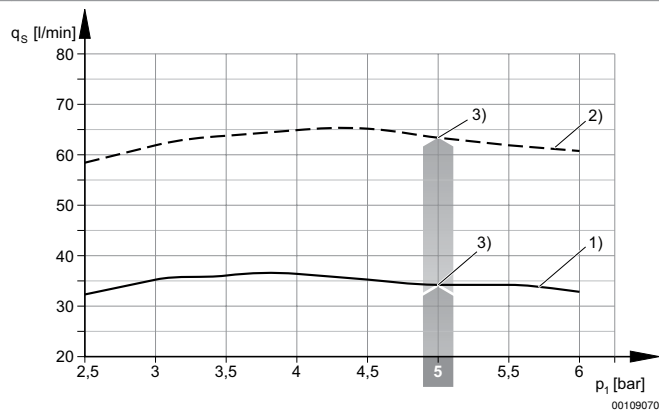


- 1) \varnothing Düse 1,0 mm
- 2) \varnothing Düse 1,5 mm
- 3) optimaler Betriebsdruck



- 1) \varnothing Düse 2,0 mm
- 2) \varnothing Düse 3,0 mm
- 3) optimaler Betriebsdruck

Saugvermögen q_s in Abhängigkeit vom Betriebsdruck p_1

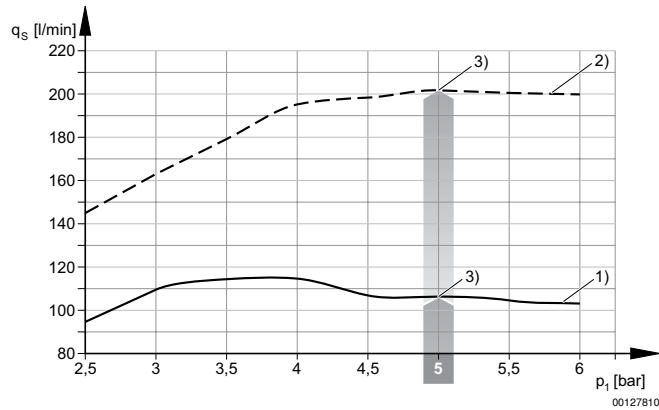


- 1) \varnothing Düse 1,0 mm
- 2) \varnothing Düse 1,5 mm
- 3) optimaler Betriebsdruck

Greif- und Vakuumtechnik ▶ Vakuumerzeuger

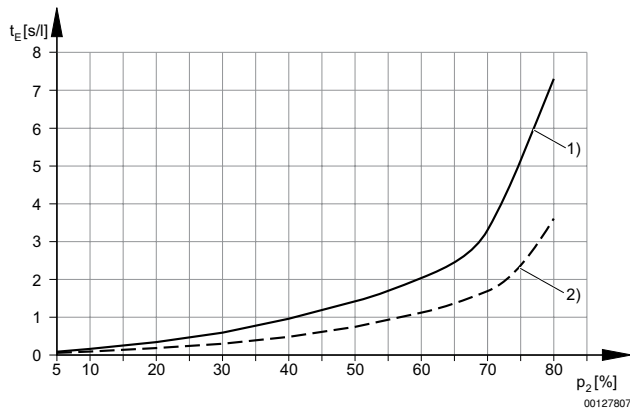
Kompaktejektor, Serie ECS

▶ mit Abstoßimpuls ▶ mit Schalldämpfer ▶ mit Rückschlagventil, mit Filter ▶ Vakuumschalter: elektronisch ▶ 1 x PNP und 1 x analog

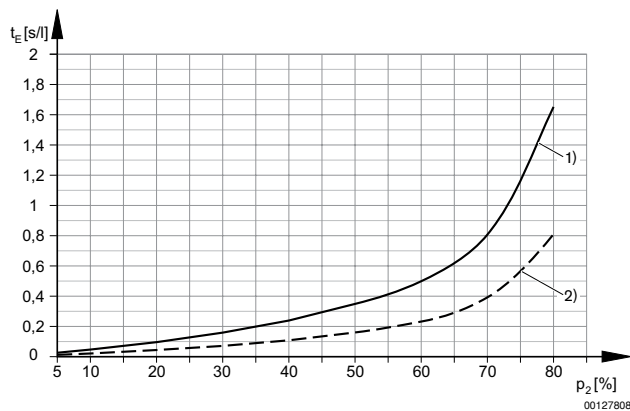


- 1) Ø Düse 2,0 mm
- 2) Ø Düse 3,0 mm
- 3) optimaler Betriebsdruck

Evakuierungszeit t_E in Abhängigkeit vom Vakuum p_2 für 1 l Volumen (bei optimalem Betriebsdruck p_{1opt})



- 1) Ø Düse 1,0 mm
- 2) Ø Düse 1,5 mm

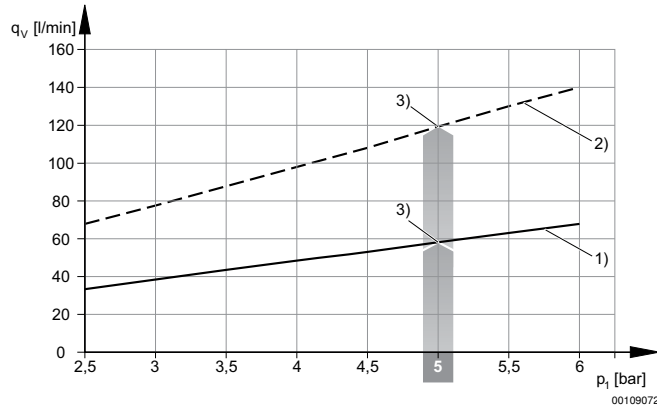


- 1) Ø Düse 2,0 mm
- 2) Ø Düse 3,0 mm

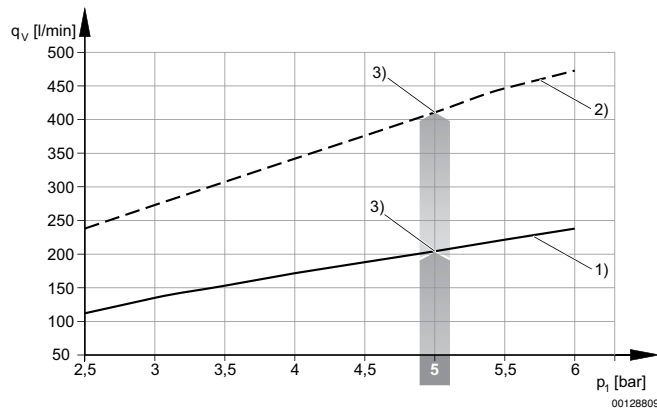
Kompaktejektor, Serie ECS

▶ mit Abstoßimpuls ▶ mit Schalldämpfer ▶ mit Rückschlagventil, mit Filter ▶ Vakuumschalter: elektronisch ▶ 1 x PNP und 1 x analog

Luftverbrauch q_v in Abhängigkeit vom Betriebsdruck p_1



- 1) Ø Düse 1,0 mm
- 2) Ø Düse 1,5 mm
- 3) optimaler Betriebsdruck

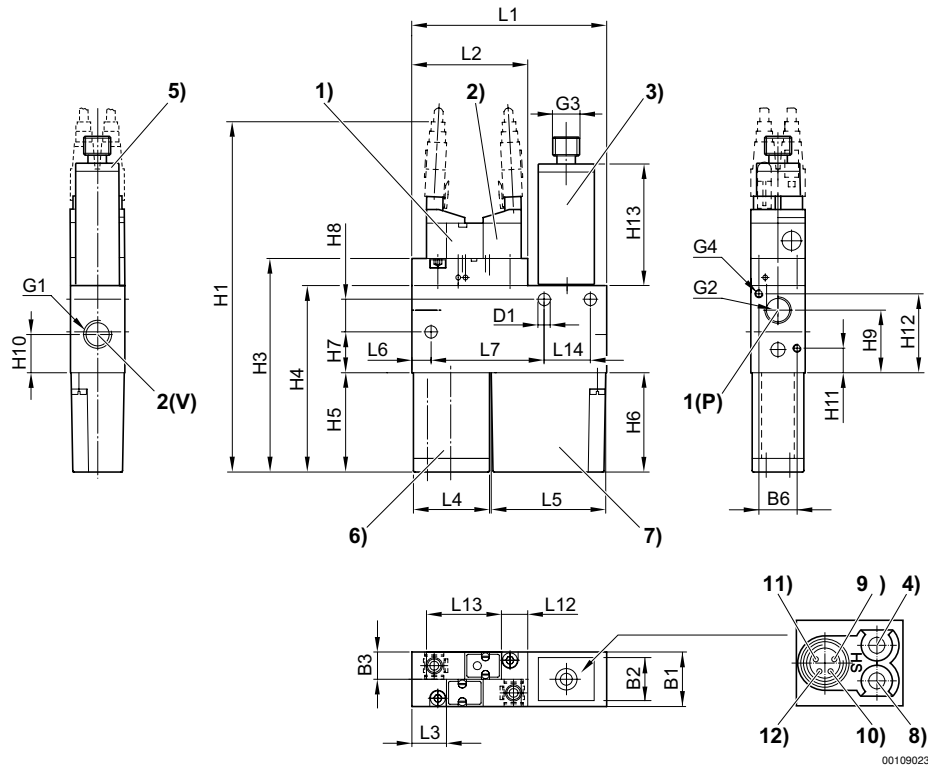


- 1) Ø Düse 2,0 mm
- 2) Ø Düse 3,0 mm
- 3) optimaler Betriebsdruck

Kompaktejektor, Serie ECS

▶ mit Abstoßimpuls ▶ mit Schalldämpfer ▶ mit Rückschlagventil, mit Filter ▶ Vakuumschalter: elektronisch ▶ 1 x PNP und 1 x analog

ECS-EC-10/-15



- 1) Magnetventil Vakuum EIN/AUS; 2) Magnetventil Abstoßimpuls; 3) Vakuumschalter; 4) Schalterpunktstellung Vakuumschalter; 5) LED Schalterpunktanzeige Vakuumschalter; 6) Schalldämpfer; 7) Filter
 8) Hystereseeinstellung; 9) + UB (Pin 1); 10) Analogausgang (Pin 2); 11) Schaltausgang (Pin 4); 12) 0 V (Pin 3)

Materialnummer	B1	B2	B3	B6	D1	G1	G2	G3	G4	H1	H3	H4
0821305134	20	16	10	14	4,5	G 1/8	G 1/8	M8x1	M3	129	78,5	68,5
0821305139	20	16	10	14	4,5	G 1/8	G 1/8	M8x1	M3	129	78,5	68,5
0821305135	20	16	10	14	4,5	G 1/8	G 1/8	M8x1	M3	129	78,5	68,5
0821305140	20	16	10	14	4,5	G 1/8	G 1/8	M8x1	M3	129	78,5	68,5

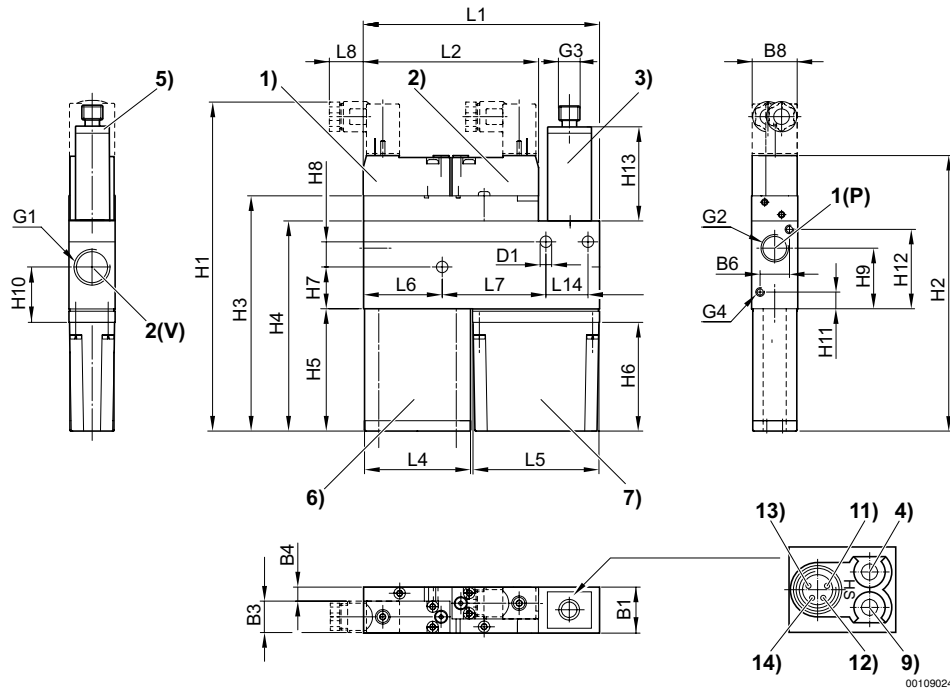
Materialnummer	H5	H6	H7	H8	H9	H10	H11	H12	H13	L1	L2	L3
0821305134	36,5	36,5	15	12	23	14	9	29	45	71,5	42,5	12,6
0821305139	36,5	36,5	15	12	23	14	9	29	45	71,5	42,5	12,6
0821305135	36,5	36,5	15	12	23	14	9	29	45	71,5	42,5	12,6
0821305140	36,5	36,5	15	12	23	14	9	29	45	71,5	42,5	12,6

Materialnummer	L4	L5	L6	L7	L12	L13	L14					
0821305134	28	42	7	41,5	9,6	27,5	17					
0821305139	28	42	7	41,5	9,6	27,5	17					
0821305135	28	42	7	41,5	9,6	27,5	17					
0821305140	28	42	7	41,5	9,6	27,5	17					

Kompaktejektor, Serie ECS

▶ mit Abstoßimpuls ▶ mit Schalldämpfer ▶ mit Rückschlagventil, mit Filter ▶ Vakuumschalter: elektronisch ▶ 1 x PNP und 1 x analog

ECS-EC-20/-30



1) Magnetventil Vakuum EIN/AUS; 2) Magnetventil Abstoßimpuls; 3) Vakuumschalter; 4) Schalteinstellung Vakuumschalter; 5) LED Schalteinstellung Vakuumschalter; 6) Schalldämpfer; 7) Filter

8) Hystereseinstellung; 9) + UB (Pin 1); 10) Analogausgang (Pin 2); 11) Schaltausgang (Pin 4); 12) 0 V (Pin 3)

Materialnummer	B1	B3	B4	B6	B8	D1	G1	G2	G3	G4	H1	H2
0821305144	22	M8x1	6,8	18	22	5,5	G 3/8	G 1/4	M8x1	M4	157,5	132,5
0821305149	22	M8x1	6,8	18	22	5,5	G 3/8	G 1/4	M8x1	M4	157,5	147,5
0821305145	22	M8x1	6,8	18	22	5,5	G 3/8	G 1/4	M8x1	M4	157,5	132,5
0821305150	22	M8x1	6,8	18	22	5,5	G 3/8	G 1/4	M8x1	M4	157,5	147,5

Materialnummer	H3	H4	H5	H6	H7	H8	H9	H10	H11	H12	H13	L1
0821305144	112,5	100,5	58,5	52	20	12	29	26,5	8	38	45	112,5
0821305149	112,5	100,5	73,5	52	20	12	29	26,5	8	38	45	112,5
0821305145	112,5	100,5	58,5	52	20	12	29	26,5	8	38	45	112,5
0821305150	112,5	100,5	73,5	52	20	12	29	26,5	8	38	45	112,5

Materialnummer	L2	L4	L5	L6	L7	L8	L14					
0821305144	83,5	50,5	60	37,5	49,5	16,5	20					
0821305149	83,5	50,5	60	37,5	49,5	16,5	20					
0821305145	83,5	50,5	60	37,5	49,5	16,5	20					
0821305150	83,5	50,5	60	37,5	49,5	16,5	20					

Kompaktejektor, Serie ECS

▶ mit Abstoßimpuls ▶ mit Schalldämpfer ▶ mit Rückschlagventil, mit Filter ▶ Vakuumschalter: elektronisch



00116290

Umgebungstemperatur min./max.	+0 °C / +50 °C
Mediumtemperatur min./max.	+0 °C / +60 °C
Betriebsdruck min./max.	2,5 bar / 6 bar
Medium	Druckluft
Max. Partikelgröße	5 µm
Ölgehalt der Druckluft	0 mg/m³ - 1 mg/m³
Schutzart: mit Leitungsdose	Siehe Tabelle unten
Einschaltdauer nach Norm DIN VDE 0580	100 %

Hysterese	einstellbar
Wiederholgenauigkeit in % (vom Endwert)	± 1 %
Betriebsspannung DC	24 V
Spannungstoleranz DC	- 5% / +10%
Schaltausgangsstrom Max.	180 mA

Werkstoffe:	
Gehäuse	Aluminium, eloxiert
Dichtung	Acrylnitril-Butadien-Kautschuk
Schalldämpfer	Polyethylen

Technische Bemerkungen

- Hinweis: Alle Angaben beziehen sich auf einen Umgebungsdruck von 1013 mbar und eine Umgebungstemperatur von 20 °C.
- Der Drucktaupunkt muss mindestens 15 °C unter der Umgebungs- und Mediumtemperatur liegen und darf max. 3 °C betragen.
- Der Ölgehalt der Druckluft muss über die gesamte Lebensdauer konstant bleiben.

	Typ	Düsen-Ø	Leistungsaufnahme		Max. Vakuum bei p.opt	Max. Saugvermögen	Luftverbrauch bei p.opt.	Materialnummer
			Magnetventil					
			DC					
		[mm]	[W]	[%]	[l/min]	[l/min]		
	ECS-EC-10-NO	1	1,3	84	37	53	0821305196	
	ECS-EC-15-NO	1,5	1,3	85	65	117	0821305197	
	ECS-EC-20-NO	2	2,5	83	116	190	0821305198	
	ECS-EC-30-NO	3	2,5	87	200	420	0821305199	
	ECS-EC-10-NC	1	1,3	84	37	53	0821305192	
	ECS-EC-15-NC	1,5	1,3	85	65	117	0821305193	
	ECS-EC-20-NC	2	2,5	83	116	190	0821305194	
	ECS-EC-30-NC	3	2,5	87	200	420	0821305195	

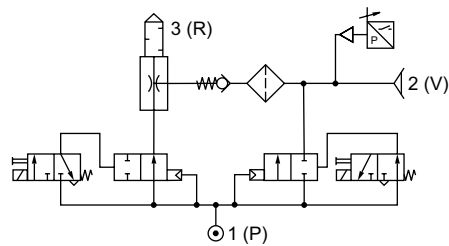
Kompaktejektor, Serie ECS

▶ mit Abstoßimpuls ▶ mit Schalldämpfer ▶ mit Rückschlagventil, mit Filter ▶ Vakuumschalter: elektronisch

Materialnummer	Schalldruckpegel angesaugt	Schalldruckpegel ansaugend	Überdrucksicherheit (max.)	Gewicht	Bem.
	[dBA]	[dBA]	[bar]	[kg]	
0821305196	66	68	5	0,275	1); 3); 5)
0821305197	68	68		0,275	1); 3); 5)
0821305198	76	76		0,465	2); 4); 6)
0821305199	82	82		0,485	2); 4); 6)
0821305192	66	68		0,275	1); 3); 5)
0821305193	68	68		0,275	1); 3); 5)
0821305194	76	76		0,465	2); 4); 6)
0821305195	82	82		0,485	2); 4); 6)

- 1) Werkstoff Düse: Messing
 2) Werkstoff Düse: Aluminium
 3) Schutzart mit Leitungsdose: IP40
 4) Schutzart mit Leitungsdose: IP65
 5) Elektr. Anschluss: Stecker; Industriesteckverbinder; 2-polig
 6) Elektr. Anschluss: Stecker; EN 175301-803, Form C
 p.opt. = optimaler Betriebsdruck

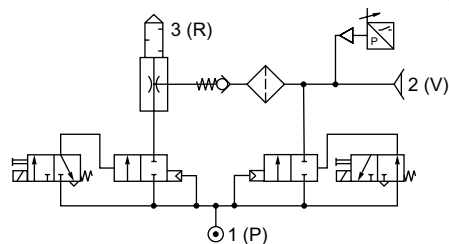
ECS-EC-...NO-C-S-VD



00109078

- NO = Ejektor-Saugleitung stromlos geöffnet
 C = Magnetventil für Abstoßimpuls
 S = integriertes Rückschlagventil
 VD = Vakuumschalter, digital

ECS-EC-...NC-C-S-VD



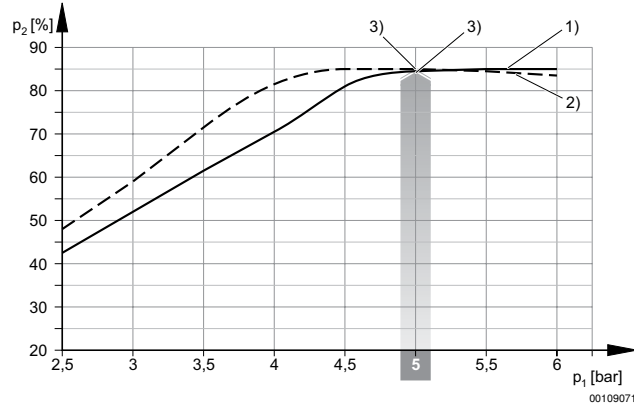
00112387

- NC = Ejektor-Saugleitung stromlos geschlossen
 C = Magnetventil für Abstoßimpuls
 S = integriertes Rückschlagventil
 VD = Vakuumschalter, digital

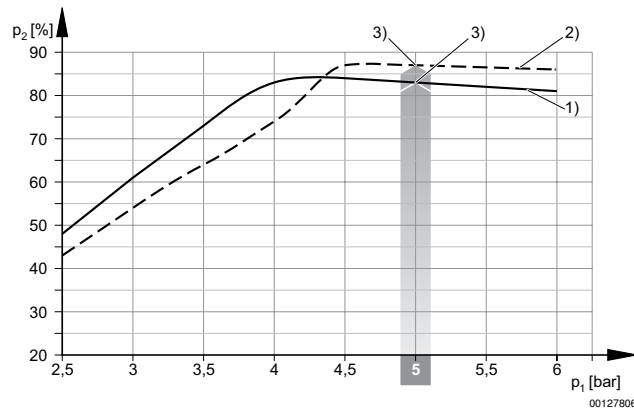
Kompaktejektor, Serie ECS

▶ mit Abstoßimpuls ▶ mit Schalldämpfer ▶ mit Rückschlagventil, mit Filter ▶ Vakuumschalter: elektronisch

Vakuum p_2 in Abhängigkeit vom Betriebsdruck p_1

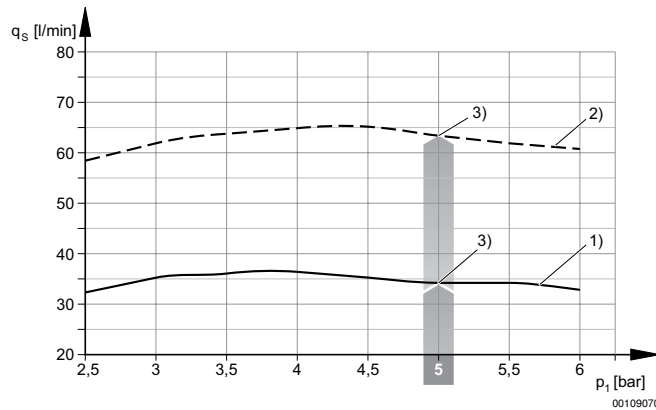


- 1) Ø Düse 1,0 mm
- 2) Ø Düse 1,5 mm
- 3) optimaler Betriebsdruck



- 1) Ø Düse 2,0 mm
- 2) Ø Düse 3,0 mm
- 3) optimaler Betriebsdruck

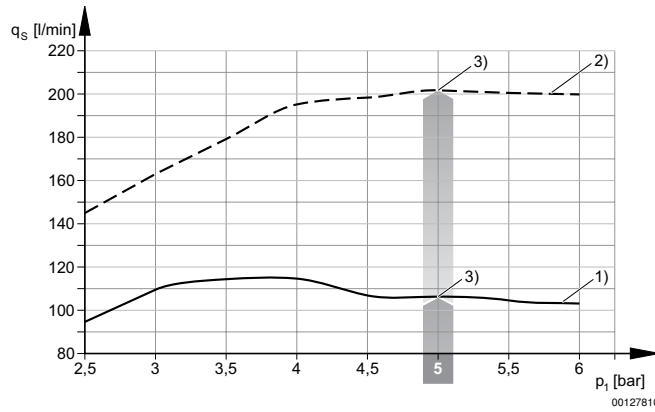
Saugvermögen q_s in Abhängigkeit vom Betriebsdruck p_1



- 1) Ø Düse 1,0 mm
- 2) Ø Düse 1,5 mm
- 3) optimaler Betriebsdruck

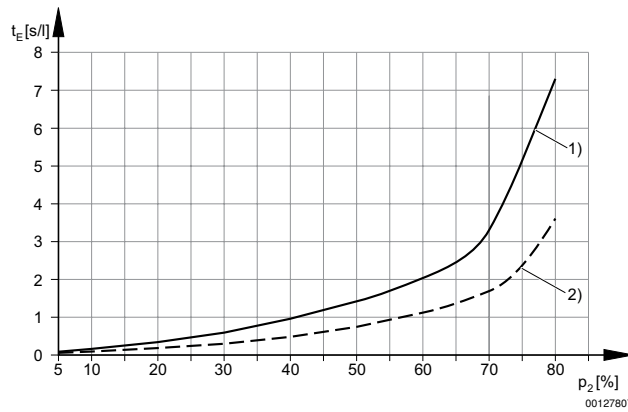
Kompaktejektor, Serie ECS

▶ mit Abstoßimpuls ▶ mit Schalldämpfer ▶ mit Rückschlagventil, mit Filter ▶ Vakuumschalter: elektronisch

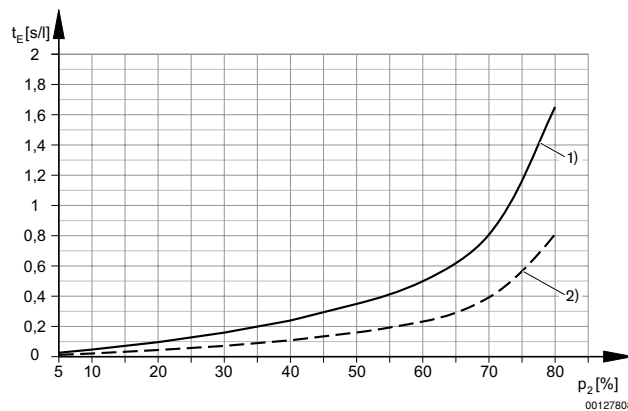


- 1) Ø Düse 2,0 mm
- 2) Ø Düse 3,0 mm
- 3) optimaler Betriebsdruck

Evakuierungszeit t_E in Abhängigkeit vom Vakuum p_2 für 1 l Volumen (bei optimalem Betriebsdruck p_{1opt})



- 1) Ø Düse 1,0 mm
- 2) Ø Düse 1,5 mm

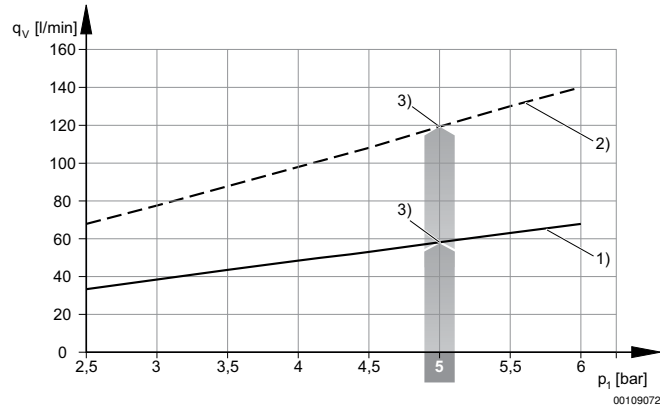


- 1) Ø Düse 2,0 mm
- 2) Ø Düse 3,0 mm

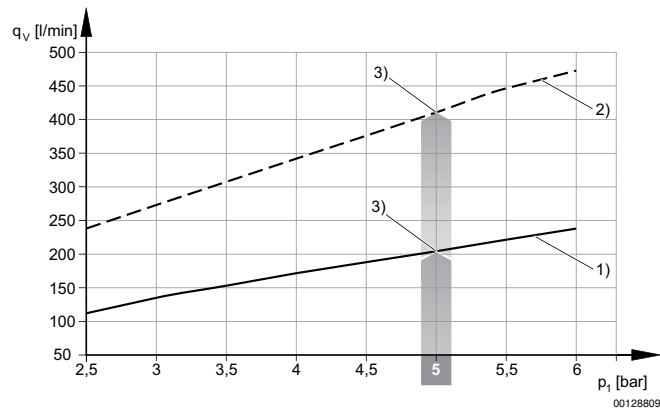
Kompaktejektor, Serie ECS

▶ mit Abstoßimpuls ▶ mit Schalldämpfer ▶ mit Rückschlagventil, mit Filter ▶ Vakuumschalter: elektronisch

Luftverbrauch q_v in Abhängigkeit vom Betriebsdruck p_1



- 1) Ø Düse 1,0 mm
- 2) Ø Düse 1,5 mm
- 3) optimaler Betriebsdruck

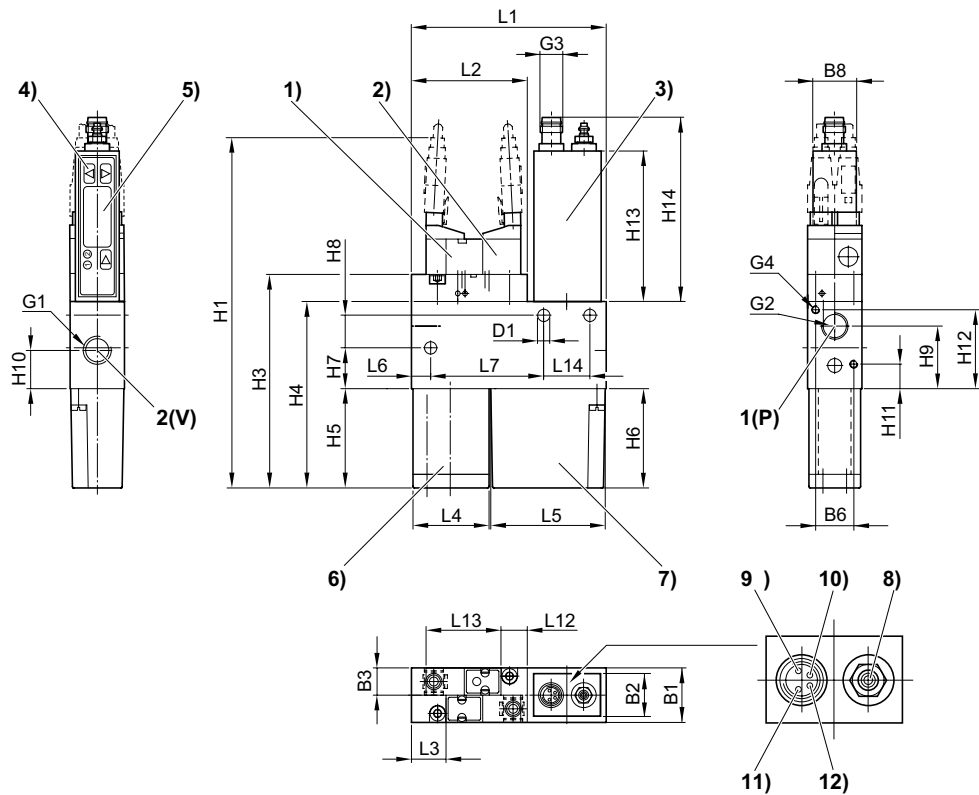


- 1) Ø Düse 2,0 mm
- 2) Ø Düse 3,0 mm
- 3) optimaler Betriebsdruck

Kompaktejektor, Serie ECS

▶ mit Abstoßimpuls ▶ mit Schalldämpfer ▶ mit Rückschlagventil, mit Filter ▶ Vakuumschalter: elektronisch

ECS-EC-10/-15



00132527

- 1) Magnetventil Vakuum EIN/AUS; 2) Magnetventil Abstoßimpuls; 3) Vakuumschalter; 4) Schalterpunkteinstellung Vakuumschalter; 5) Display Vakuumschalter;
6) Schalldämpfer; 7) Filter
8) Entlüftungsanschluss Vakuumschalter; 9) + UB (Pin 1); 10) Schaltausgang 2 (Pin 2); 11) Schaltausgang 1 (Pin 4); 12) 0 V (Pin 3)

Materialnummer	B1	B2	B3	B6	B8	D1	G1	G2	G3	G4	H1	H3
0821305196	20	16	10	14	20,2	4,5	G 1/8	G 1/8	M8x1	M3	129	78,5
0821305197	20	16	10	14	20,2	4,5	G 1/8	G 1/8	M8x1	M3	129	78,5
0821305192	20	16	10	14	20,2	4,5	G 1/8	G 1/8	M8x1	M3	129	78,5
0821305193	20	16	10	14	20,2	4,5	G 1/8	G 1/8	M8x1	M3	129	78,5

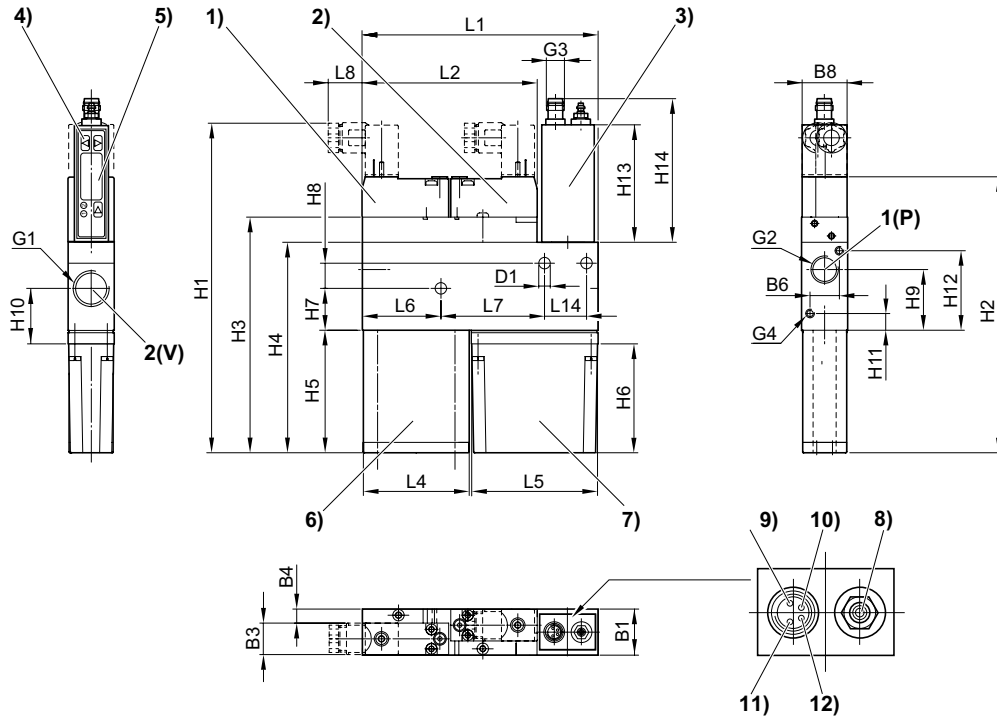
Materialnummer	H4	H5	H6	H7	H8	H9	H10	H11	H12	H13	H14	L1
0821305196	68,5	36,5	36,5	15	12	23	14	9	29	56	68	71,5
0821305197	68,5	36,5	36,5	15	12	23	14	9	29	56	68	71,5
0821305192	68,5	36,5	36,5	15	12	23	14	9	29	56	68	71,5
0821305193	68,5	36,5	36,5	15	12	23	14	9	29	56	68	71,5

Materialnummer	L2	L3	L4	L5	L6	L7	L12	L13	L14			
0821305196	42,5	12,6	28	42	7	41,5	9,6	27,5	17			
0821305197	42,5	12,6	28	42	7	41,5	9,6	27,5	17			
0821305192	42,5	12,6	28	42	7	41,5	9,6	27,5	17			
0821305193	42,5	12,6	28	42	7	41,5	9,6	27,5	17			

Kompaktejektor, Serie ECS

▶ mit Abstoßimpuls ▶ mit Schalldämpfer ▶ mit Rückschlagventil, mit Filter ▶ Vakuumschalter: elektronisch

ECS-EC-20/-30



00132528

- 1) Magnetventil Vakuum EIN/AUS; 2) Magnetventil Abstoßimpuls; 3) Vakuumschalter; 4) Schalteinstellung Vakuumschalter; 5) Display Vakuumschalter; 6) Schalldämpfer; 7) Filter
 8) Entlüftungsanschluss Vakuumschalter; 9) + UB (Pin 1); 10) Schaltausgang 2 (Pin 2); 11) Schaltausgang 1 (Pin 4); 12) 0 V (Pin 3)

Materialnummer	B1	B3	B4	B6	B8	D1	G1	G2	G3	G4	H1	H2
0821305198	22	M8x1	6,8	18	22	5,5	G 3/8	G 1/4	M8x1	M4	157,5	132,5
0821305199	22	M8x1	6,8	18	22	5,5	G 3/8	G 1/4	M8x1	M4	157,5	132,5
0821305194	22	M8x1	6,8	18	22	5,5	G 3/8	G 1/4	M8x1	M4	157,5	147,5
0821305195	22	M8x1	6,8	18	22	5,5	G 3/8	G 1/4	M8x1	M4	157,5	147,5

Materialnummer	H3	H4	H5	H6	H7	H8	H9	H10	H11	H12	H13	H14
0821305198	112,5	100,5	58,5	52	20	12	29	26,5	8	38	56	68
0821305199	112,5	100,5	58,5	52	20	12	29	26,5	8	38	56	68
0821305194	112,5	100,5	73,5	52	20	12	29	26,5	8	38	56	68
0821305195	112,5	100,5	73,5	52	20	12	29	26,5	8	38	56	68

Materialnummer	L1	L2	L4	L5	L6	L7	L8	L14				
0821305198	112,5	83,5	50,5	60	37,5	49,5	16,5	20				
0821305199	112,5	83,5	50,5	60	37,5	49,5	16,5	20				
0821305194	112,5	83,5	50,5	60	37,5	49,5	16,5	20				
0821305195	112,5	83,5	50,5	60	37,5	49,5	16,5	20				

Kompaktejektor, Serie ECS

▶ mit Abstoßimpuls ▶ mit Schalldämpfer ▶ mit Rückschlagventil, mit Filter ▶ Vakuumschalter: elektronisch ▶ 1 x PNP und 1 x analog ▶ mit Luftsparautomatik



00103615

Umgebungstemperatur min./max.	+0 °C / +50 °C
Mediumtemperatur min./max.	+0 °C / +60 °C
Betriebsdruck min./max.	2,5 bar / 6 bar
Medium	Druckluft
Max. Partikelgröße	5 µm
Ölgehalt der Druckluft	0 mg/m³ - 1 mg/m³
Schutzart: mit Leitungsdose	Siehe Tabelle unten
Einschaltdauer nach Norm DIN VDE 0580	100 %

Hysterese	einstellbar
Wiederholgenauigkeit in % (vom Endwert)	± 1 %
Betriebsspannung DC	24 V
Spannungstoleranz DC	- 5% / +10%
Schaltausgangsstrom Max.	125 mA

Werkstoffe:	
Gehäuse	Aluminium, eloxiert
Dichtung	Acrylnitril-Butadien-Kautschuk
Schalldämpfer	Polyethylen

Technische Bemerkungen

- Hinweis: Alle Angaben beziehen sich auf einen Umgebungsdruck von 1013 mbar und eine Umgebungstemperatur von 20 °C.
- Der Drucktaupunkt muss mindestens 15 °C unter der Umgebungs- und Mediumstemperatur liegen und darf max. 3 °C betragen.
- Der Ölgehalt der Druckluft muss über die gesamte Lebensdauer konstant bleiben.

	Typ	Düsen-Ø	Leistungs aufnahme		Max. Vakuum bei p.opt	Max. Saug- vermögen	Luftver- brauch bei p.opt.	Materialnummer
			Magnetventil	DC				
		[mm]	[W]	[W]	[%]	[l/min]	[l/min]	
	ECS-EC-10-NO	1	1,3	1,3	84	37	53	0821305136
	ECS-EC-15-NO	1,5	1,3	1,3	85	65	117	0821305141
	ECS-EC-20-NO	2	2,5	2,5	83	116	190	0821305146
	ECS-EC-30-NO	3	2,5	2,5	87	200	420	0821305151
	ECS-EC-10-NC	1	1,3	1,3	84	37	53	0821305188
	ECS-EC-15-NC	1,5	1,3	1,3	85	65	117	0821305189
	ECS-EC-20-NC	2	2,5	2,5	83	116	190	0821305190
	ECS-EC-30-NC	3	2,5	2,5	87	200	420	0821305191

Greif- und Vakuumtechnik ▶ Vakuumerzeuger

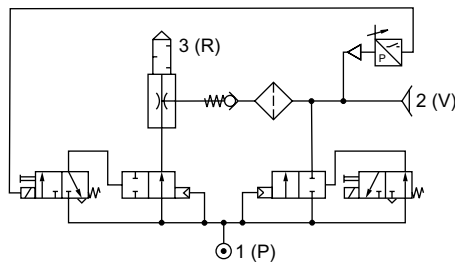
Kompaktejektor, Serie ECS

▶ mit Abstoßimpuls ▶ mit Schalldämpfer ▶ mit Rückschlagventil, mit Filter ▶ Vakuumschalter: elektronisch ▶ 1 x PNP und 1 x analog ▶ mit Luftsparautomatik

Materialnummer	Schalldruckpegel angesaugt	Schalldruckpegel ansaugend	Überdrucksicherheit (max.)	Gewicht	Bem.
	[dBA]	[dBA]	[bar]	[kg]	
0821305136	66	68	5	0,275	1); 3); 5)
0821305141	68	68		0,275	1); 3); 5)
0821305146	76	78		0,465	2); 4); 6)
0821305151	82	82		0,485	2); 4); 6)
0821305188	66	68		0,275	1); 3); 5)
0821305189	68	68		0,275	1); 3); 5)
0821305190	76	78		0,465	2); 4); 6)
0821305191	82	82		0,485	2); 4); 6)

- 1) Werkstoff Düse: Messing
 2) Werkstoff Düse: Aluminium
 3) Schutzart mit Leitungsdose: IP40
 4) Schutzart mit Leitungsdose: IP65
 5) Elektr. Anschluss: Stecker; Industriesteckverbinder; 2-polig
 6) Elektr. Anschluss: Stecker; EN 175301-803, Form C
 p.opt. = optimaler Betriebsdruck

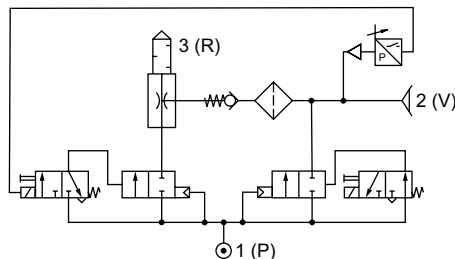
ECS-EC-...NO-C-S-RE



00109082

- NO = Ejektor-Saugleitung stromlos geöffnet
 C = Magnetventil für Abstoßimpuls
 S = integriertes Rückschlagventil
 RE = Vakuumschalter elektronisch mit Regelung (Luftsparautomatik)

ECS-EC-...NC-C-S-RE



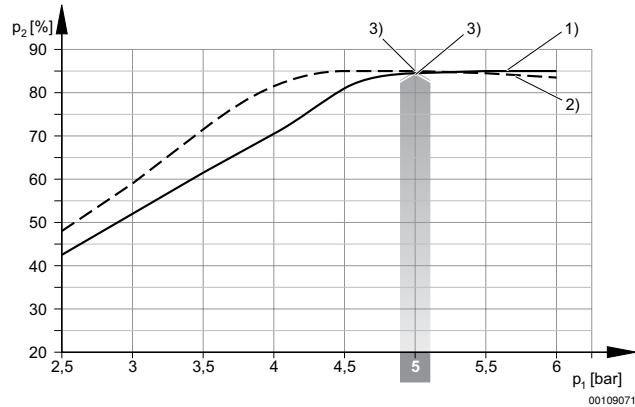
00112388

- NC = Ejektor-Saugleitung stromlos geschlossen
 C = Magnetventil für Abstoßimpuls
 S = integriertes Rückschlagventil
 RE = Vakuumschalter elektronisch mit Regelung (Luftsparautomatik)

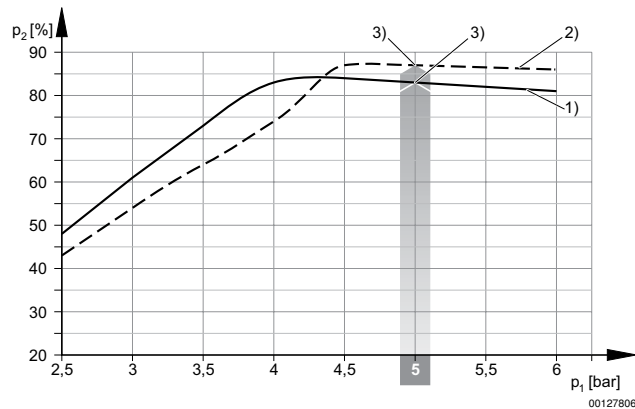
Kompaktejektor, Serie ECS

▶ mit Abstoßimpuls ▶ mit Schalldämpfer ▶ mit Rückschlagventil, mit Filter ▶ Vakuumschalter: elektronisch ▶ 1 x PNP und 1 x analog ▶ mit Luftsparautomatik

Vakuum p_2 in Abhängigkeit vom Betriebsdruck p_1

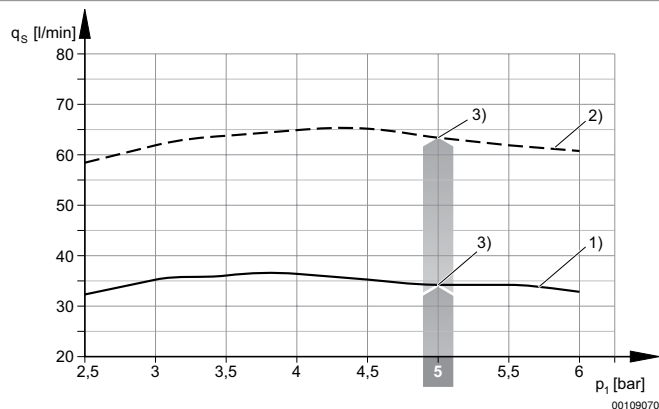


- 1) \varnothing Düse 1,0 mm
- 2) \varnothing Düse 1,5 mm
- 3) optimaler Betriebsdruck



- 1) \varnothing Düse 2,0 mm
- 2) \varnothing Düse 3,0 mm
- 3) optimaler Betriebsdruck

Saugvermögen q_s in Abhängigkeit vom Betriebsdruck p_1

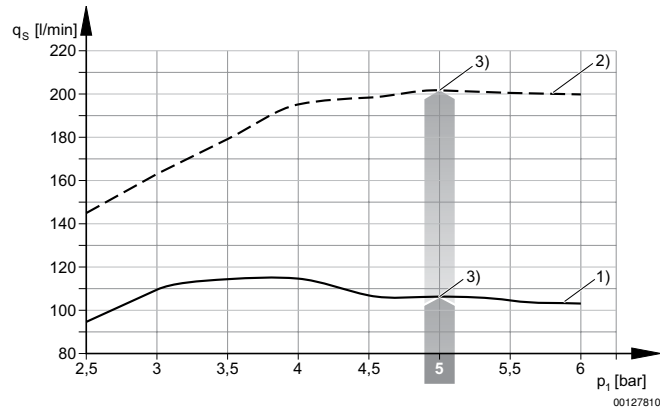


- 1) \varnothing Düse 1,0 mm
- 2) \varnothing Düse 1,5 mm
- 3) optimaler Betriebsdruck

Greif- und Vakuumtechnik ▶ Vakuumerzeuger

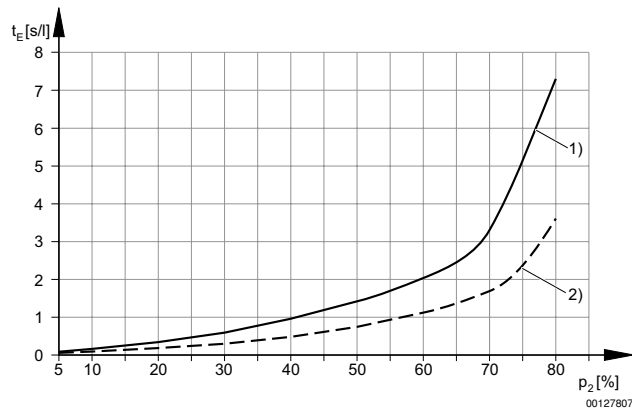
Kompaktejektor, Serie ECS

▶ mit Abstoßimpuls ▶ mit Schalldämpfer ▶ mit Rückschlagventil, mit Filter ▶ Vakuumschalter: elektronisch ▶ 1 x PNP und 1 x analog ▶ mit Luftsparautomatik

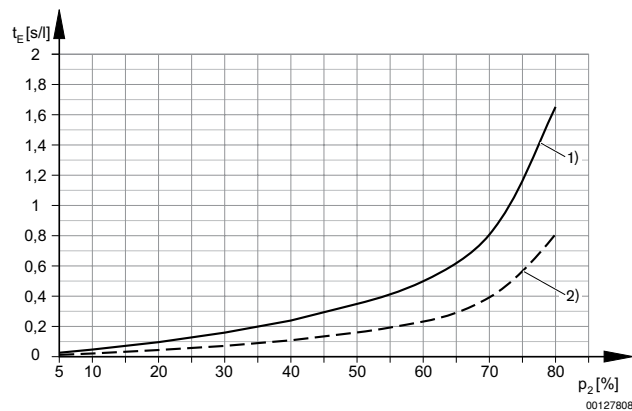


- 1) Ø Düse 2,0 mm
- 2) Ø Düse 3,0 mm
- 3) optimaler Betriebsdruck

Evakuierungszeit t_E in Abhängigkeit vom Vakuum p_2 für 1 l Volumen (bei optimalem Betriebsdruck p_{1opt})



- 1) Ø Düse 1,0 mm
- 2) Ø Düse 1,5 mm

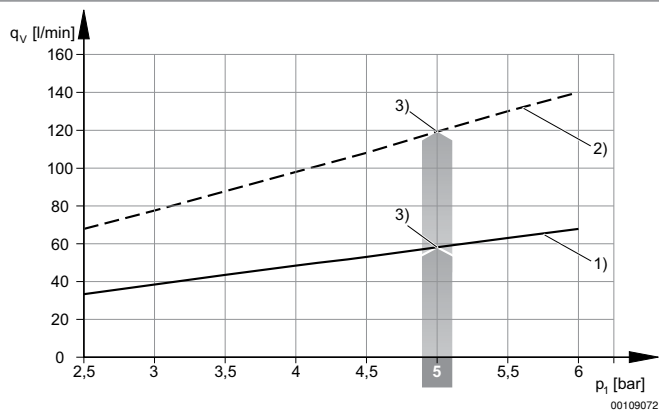


- 1) Ø Düse 2,0 mm
- 2) Ø Düse 3,0 mm

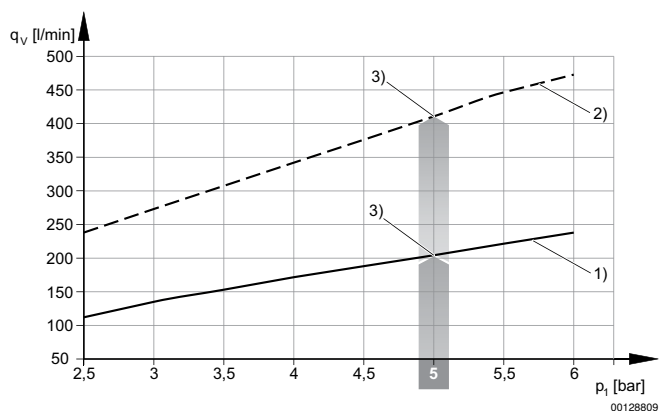
Kompaktejektor, Serie ECS

▶ mit Abstoßimpuls ▶ mit Schalldämpfer ▶ mit Rückschlagventil, mit Filter ▶ Vakuumschalter: elektronisch ▶ 1 x PNP und 1 x analog ▶ mit Luftsparautomatik

Luftverbrauch q_v in Abhängigkeit vom Betriebsdruck p_1



- 1) Ø Düse 1,0 mm
 2) Ø Düse 1,5 mm
 3) optimaler Betriebsdruck

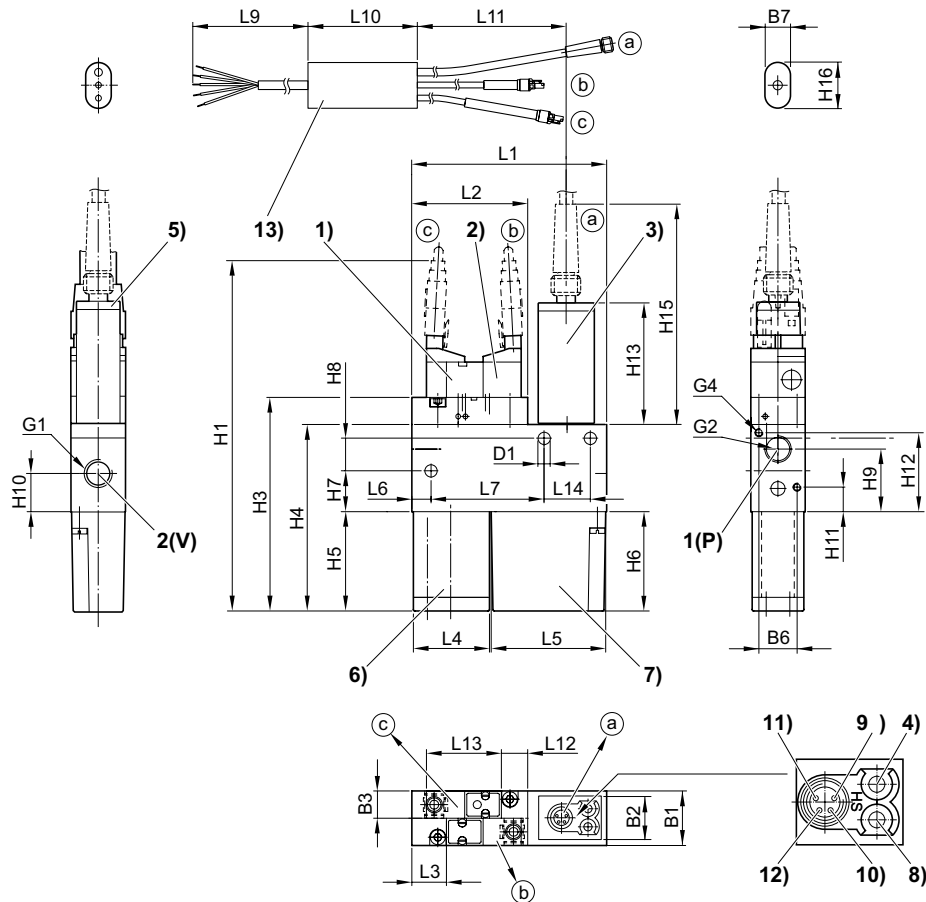


- 1) Ø Düse 2,0 mm
 2) Ø Düse 3,0 mm
 3) optimaler Betriebsdruck

Kompaktejektor, Serie ECS

▶ mit Abstoßimpuls ▶ mit Schalldämpfer ▶ mit Rückschlagventil, mit Filter ▶ Vakuumschalter: elektronisch ▶ 1 x PNP und 1 x analog ▶ mit Luftsparautomatik

ECS-EC-10/-15



00109025

- 1) Magnetventil Vakuum EIN/AUS; 2) Magnetventil Abstoßimpuls; 3) Vakuumschalter; 4) Schalteinstellung Vakuumschalter; 5) LED Schalteinstellung
 Vakuumschalter; 6) Schalldämpfer; 7) Filter
 8) Hystereseinstellung; 9) + UB (Pin 1); 10) Analogausgang (Pin 2); 11) Schaltausgang (Pin 4); 12) 0 V (Pin 3); 13) Kabelsatz für Luftsparautomatik (im Lieferumfang)

Materialnummer	B1	B2	B3	B6	B7	D1	G1	G2	G4	H1	H3	H4
0821305136	20	16	10	14	17	4,5	G 1/8	G 1/8	M3	129	78,5	68,5
0821305141	20	16	10	14	17	4,5	G 1/8	G 1/8	M3	129	78,5	68,5
0821305188	20	16	10	14	17	4,5	G 1/8	G 1/8	M3	129	78,5	68,5
0821305189	20	16	10	14	17	4,5	G 1/8	G 1/8	M3	129	78,5	68,5

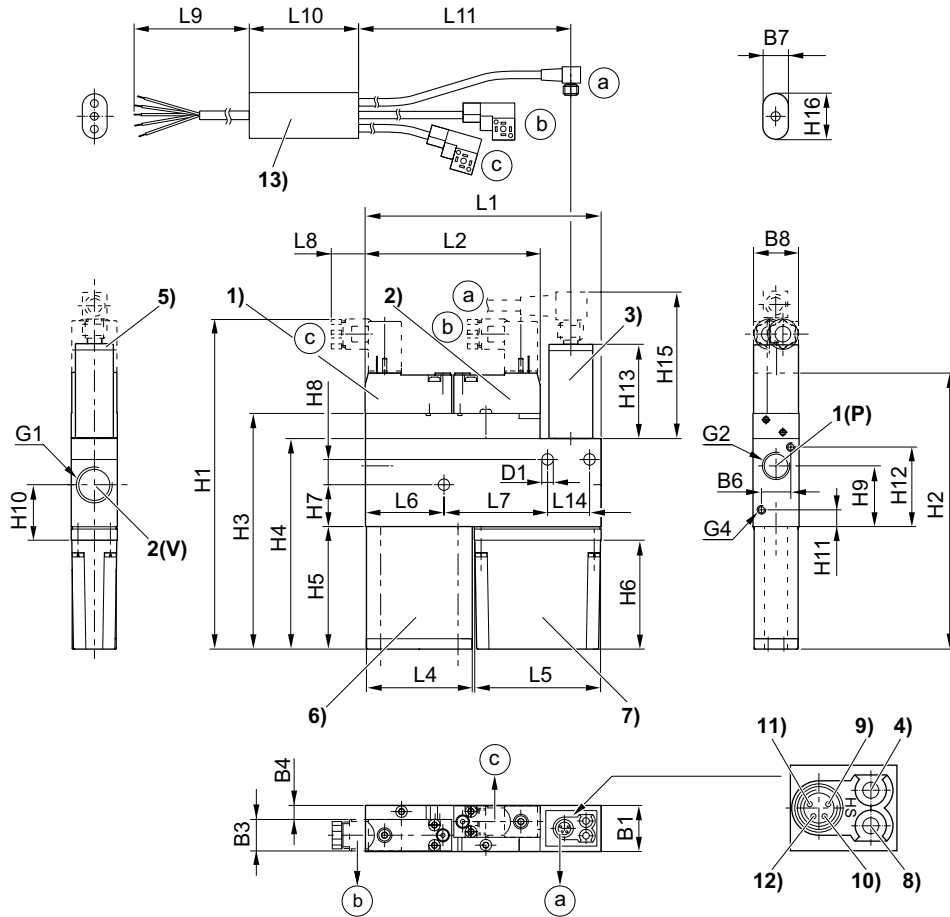
Materialnummer	H5	H6	H7	H8	H9	H10	H11	H12	H13	H15	H16	L1
0821305136	36,5	36,5	15	12	23	14	9	29	45	81	31	71,5
0821305141	36,5	36,5	15	12	23	14	9	29	45	81	31	71,5
0821305188	36,5	36,5	15	12	23	14	9	29	45	81	31	71,5
0821305189	36,5	36,5	15	12	23	14	9	29	45	81	31	71,5

Materialnummer	L2	L3	L4	L5	L6	L7	L9	L10	L11	L12	L13	L14
0821305136	42,5	12,6	28	42	7	41,5	~5000	75	~280	9,6	27,5	17
0821305141	42,5	12,6	28	42	7	41,5	~5000	75	~280	9,6	27,5	17
0821305188	42,5	12,6	28	42	7	41,5	~5000	75	~280	9,6	27,5	17
0821305189	42,5	12,6	28	42	7	41,5	~5000	75	~280	9,6	27,5	17

Kompaktejektor, Serie ECS

▶ mit Abstoßimpuls ▶ mit Schalldämpfer ▶ mit Rückschlagventil, mit Filter ▶ Vakuumschalter: elektronisch ▶ 1 x PNP und 1 x analog ▶ mit Luftsparautomatik

ECS-EC-20/-30



00109026

1) Magnetventil Vakuum EIN/AUS; 2) Magnetventil Abstoßimpuls; 3) Vakuumschalter; 4) Schalteinstellung Vakuumschalter; 5) LED Schalteinstellung Vakuumschalter; 6) Schalldämpfer; 7) Filter
8) Hystereseeinstellung; 9) + UB (Pin 1); 10) Analogausgang (Pin 2); 11) Schaltausgang (Pin 4); 12) 0 V (Pin 3); 13) Kabelsatz für Luftsparautomatik (im Lieferumfang)

Materialnummer	B1	B3	B4	B6	B7	B8	D1	G1	G2	G4	H1	H2
0821305146	22	15	6,8	14	17	21	5,5	G 3/8	G 1/4	M4	157,5	132,5
0821305151	22	15	6,8	14	17	21	5,5	G 3/8	G 1/4	M4	157,5	132,5
0821305190	22	15	6,8	14	17	21	5,5	G 3/8	G 1/4	M4	157,5	147,5
0821305191	22	15	6,8	14	17	21	5,5	G 3/8	G 1/4	M4	157,5	147,5

Materialnummer	H3	H4	H5	H6	H7	H8	H9	H10	H11	H12	H13	H15
0821305146	112,5	100,5	58,5	52	20	12	29	26,5	8	38	45	67
0821305151	112,5	100,5	58,5	52	20	12	29	26,5	8	38	45	67
0821305190	112,5	100,5	73,5	52	20	12	29	26,5	8	38	45	67
0821305191	112,5	100,5	73,5	52	20	12	29	26,5	8	38	45	67

Materialnummer	H16	L1	L2	L4	L5	L6	L7	L8	L9	L10	L11	L14
0821305146	31	112,5	83,4	50,5	60	37,5	49,5	16,5	~5000	75	~350	20
0821305151	31	112,5	83,4	50,5	60	37,5	49,5	16,5	~5000	75	~350	20
0821305190	31	112,5	83,4	50,5	60	37,5	49,5	16,5	~5000	75	~350	20
0821305191	31	112,5	83,4	50,5	60	37,5	49,5	16,5	~5000	75	~350	20

Greif- und Vakuumtechnik ▶ Vakuumerzeuger

Kompaktejektor, Serie ECS

▶ mit Abstoßimpuls ▶ mit Schalldämpfer ▶ mit Rückschlagventil, mit Filter ▶ Vakuumschalter: elektronisch
▶ mit Luftsparautomatik



Umgebungstemperatur min./max.	+0 °C / +50 °C
Mediumtemperatur min./max.	+0 °C / +60 °C
Betriebsdruck min./max.	2,5 bar / 6 bar
Medium	Druckluft
Max. Partikelgröße	5 µm
Ölgehalt der Druckluft	0 mg/m³ - 1 mg/m³
Schutzart: mit Leitungsdose	Siehe Tabelle unten
Einschaltdauer nach Norm DIN VDE 0580	100 %

Hysterese	einstellbar
Wiederholgenauigkeit in % (vom Endwert)	± 1 %
Betriebsspannung DC	24 V
Spannungstoleranz DC	- 5% / +10%
Schaltausgangsstrom Max.	180 mA

Werkstoffe:	
Gehäuse	Aluminium, eloxiert
Dichtung	Acrylnitril-Butadien-Kautschuk
Schalldämpfer	Polyethylen

Technische Bemerkungen

- Hinweis: Alle Angaben beziehen sich auf einen Umgebungsdruck von 1013 mbar und eine Umgebungstemperatur von 20 °C.
- Der Drucktaupunkt muss mindestens 15 °C unter der Umgebungs- und Mediumtemperatur liegen und darf max. 3 °C betragen.
- Der Ölgehalt der Druckluft muss über die gesamte Lebensdauer konstant bleiben.

	Typ	Düsen-Ø	Leistungs- aufnahme		Max. Vakuum bei p.opt	Max. Saug- vermögen	Luftver- brauch bei p.opt.	Materialnummer
			Magnetventil					
			DC					
		[mm]	[W]	[%]	[l/min]	[l/min]		
	ECS-EC-10-NO	1	1,3	84	37	53	0821305209	
	ECS-EC-15-NO	1,5	1,3	85	65	117	0821305210	
	ECS-EC-20-NO	2	2,5	83	116	190	0821305211	
	ECS-EC-30-NO	3	2,5	87	200	420	0821305212	
	ECS-EC-10-NC	1	1,3	84	37	53	0821305213	
	ECS-EC-15-NC	1,5	1,3	85	65	117	0821305214	
	ECS-EC-20-NC	2	2,5	83	116	190	0821305215	
	ECS-EC-30-NC	3	2,5	87	200	420	0821305216	

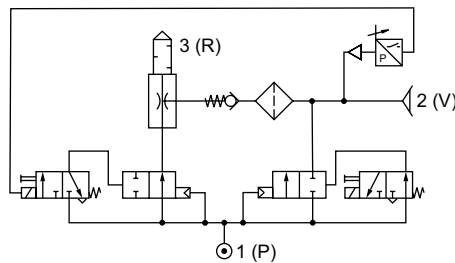
Kompaktejektor, Serie ECS

▶ mit Abstoßimpuls ▶ mit Schalldämpfer ▶ mit Rückschlagventil, mit Filter ▶ Vakuumschalter: elektronisch
▶ mit Luftsparautomatik

Materialnummer	Schalldruckpegel angesaugt	Schalldruckpegel ansaugend	Überdrucksicherheit (max.)	Gewicht	Bem.
	[dBA]	[dBA]	[bar]	[kg]	
0821305209	66	68	5	0,275	1); 3); 5)
0821305210	68	68		0,275	1); 3); 5)
0821305211	76	76		0,465	2); 4); 6)
0821305212	82	82		0,485	2); 4); 6)
0821305213	66	68		0,275	1); 3); 5)
0821305214	68	68		0,275	1); 3); 5)
0821305215	76	76		0,465	2); 4); 6)
0821305216	82	82		0,485	2); 4); 6)

- 1) Werkstoff Düse: Messing
 2) Werkstoff Düse: Aluminium
 3) Schutzart mit Leitungsdose: IP40
 4) Schutzart mit Leitungsdose: IP65
 5) Elektr. Anschluss: Stecker; Industriesteckverbinder; 2-polig
 6) Elektr. Anschluss: Stecker; EN 175301-803, Form C
 p.opt. = optimaler Betriebsdruck

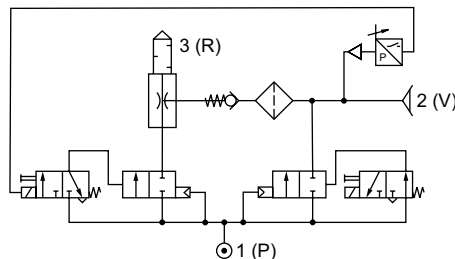
ECS-EC-...NO-C-S-RD



00109082

- NO = Ejektor-Saugleitung stromlos geöffnet
 C = Magnetventil für Abstoßimpuls
 S = integriertes Rückschlagventil
 RD = Vakuumschalter digital mit Regelung (Luftsparautomatik)

ECS-EC-...NC-C-S-RD



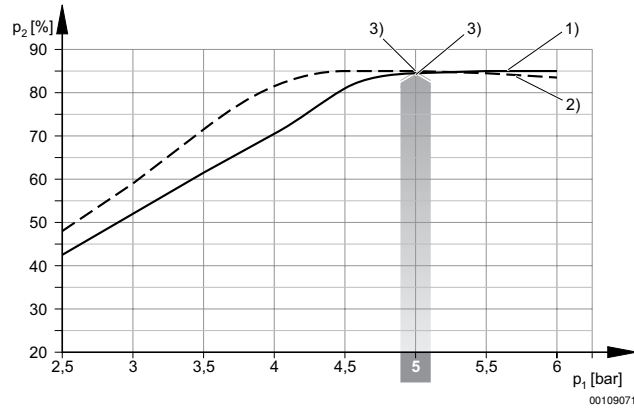
00112388

- NC = Ejektor-Saugleitung stromlos geschlossen
 C = Magnetventil für Abstoßimpuls
 S = integriertes Rückschlagventil
 RD = Vakuumschalter digital mit Regelung (Luftsparautomatik)

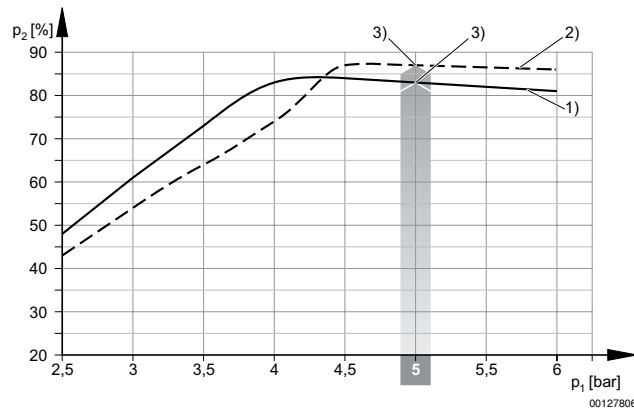
Kompaktejektor, Serie ECS

- ▶ mit Abstoßimpuls ▶ mit Schalldämpfer ▶ mit Rückschlagventil, mit Filter ▶ Vakuumschalter: elektronisch
- ▶ mit Luftsparautomatik

Vakuum p₂ in Abhängigkeit vom Betriebsdruck p₁

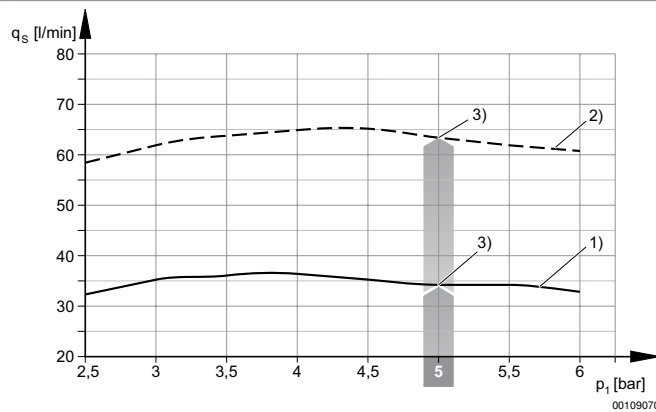


- 1) Ø Düse 1,0 mm
- 2) Ø Düse 1,5 mm
- 3) optimaler Betriebsdruck



- 1) Ø Düse 2,0 mm
- 2) Ø Düse 3,0 mm
- 3) optimaler Betriebsdruck

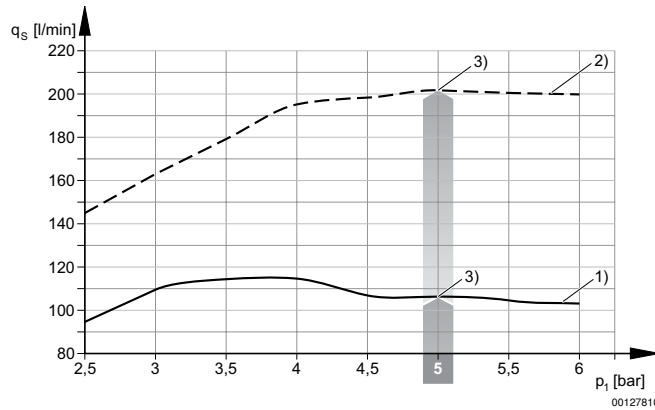
Saugvermögen q_s in Abhängigkeit vom Betriebsdruck p₁



- 1) Ø Düse 1,0 mm
- 2) Ø Düse 1,5 mm
- 3) optimaler Betriebsdruck

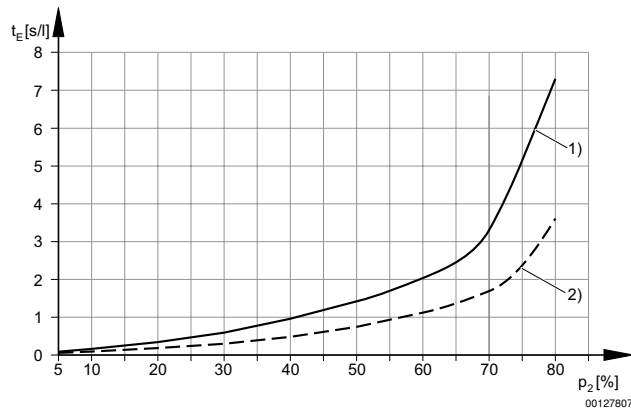
Kompaktejektor, Serie ECS

- ▶ mit Abstoßimpuls ▶ mit Schalldämpfer ▶ mit Rückschlagventil, mit Filter ▶ Vakuumschalter: elektronisch
- ▶ mit Luftsparautomatik

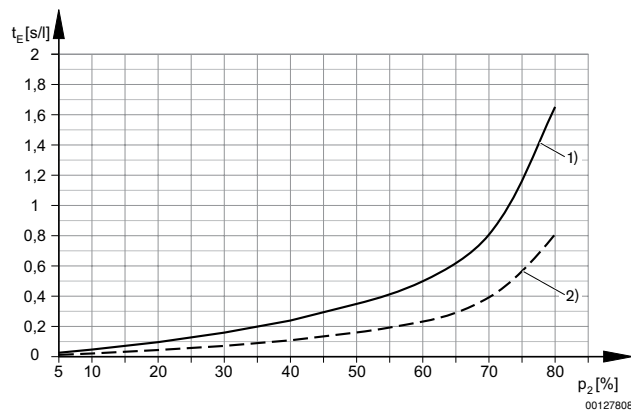


- 1) Ø Düse 2,0 mm
- 2) Ø Düse 3,0 mm
- 3) optimaler Betriebsdruck

Evakuierungszeit t_E in Abhängigkeit vom Vakuum p_2 für 1 l Volumen (bei optimalem Betriebsdruck p_{1opt})



- 1) Ø Düse 1,0 mm
- 2) Ø Düse 1,5 mm

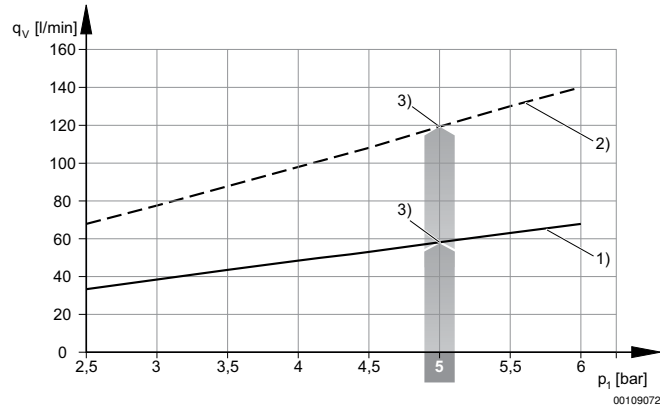


- 1) Ø Düse 2,0 mm
- 2) Ø Düse 3,0 mm

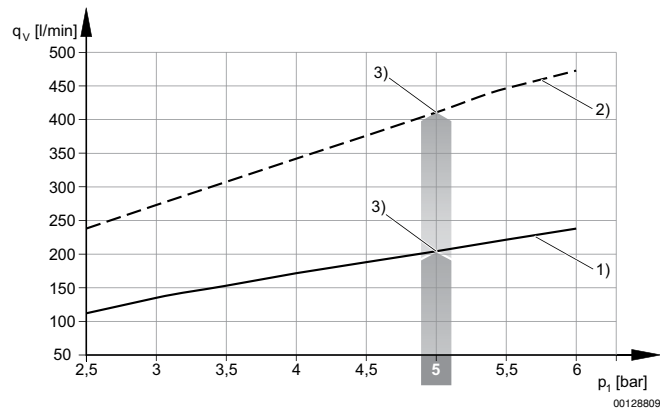
Kompaktejektor, Serie ECS

- ▶ mit Abstoßimpuls ▶ mit Schalldämpfer ▶ mit Rückschlagventil, mit Filter ▶ Vakuumschalter: elektronisch
- ▶ mit Luftsparautomatik

Luftverbrauch q_v in Abhängigkeit vom Betriebsdruck p_1



- 1) Ø Düse 1,0 mm
- 2) Ø Düse 1,5 mm
- 3) optimaler Betriebsdruck

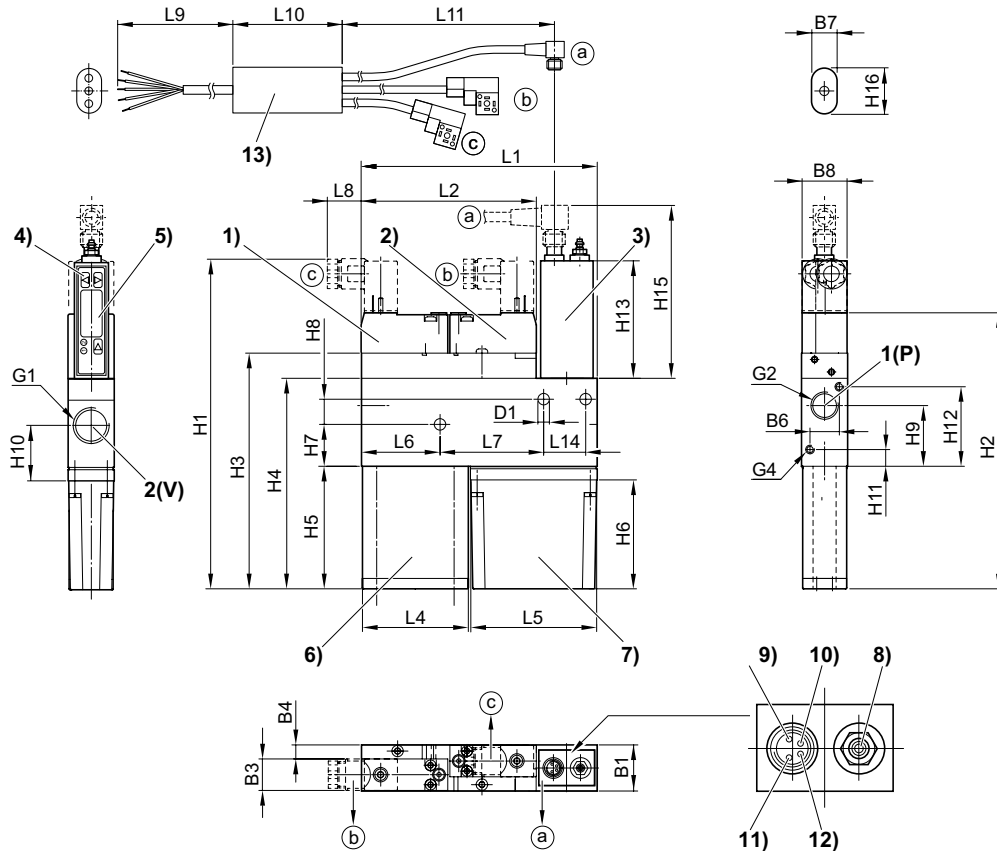


- 1) Ø Düse 2,0 mm
- 2) Ø Düse 3,0 mm
- 3) optimaler Betriebsdruck

Kompaktejektor, Serie ECS

- ▶ mit Abstoßimpuls ▶ mit Schalldämpfer ▶ mit Rückschlagventil, mit Filter ▶ Vakuumschalter: elektronisch
- ▶ mit Luftsparautomatik

ECS-EC-20/-30



00132530

- 1) Magnetventil Vakuum EIN/AUS; 2) Magnetventil Abstoßimpuls; 3) Vakuumschalter; 4) Schalteinstellung Vakuumschalter; 5) Display Vakuumschalter; 6) Schalldämpfer; 7) Filter
 8) Entlüftungsanschluss Vakuumschalter; 9) + UB (Pin 1); 10) Schaltausgang 2 (Pin 2); 11) 0 V (Pin 3); 12) Schaltausgang 1 (Pin 4); 13) Kabelsatz für Luftsparautomatik (im Lieferumfang)

Materialnummer	B1	B3	B4	B6	B7	B8	D1	G1	G2	G4	H1	H2
0821305211	22	15	6,8	14	17	21	5,5	G 3/8	G 1/4	M4	157,5	132,5
0821305212	22	15	6,8	14	17	21	5,5	G 3/8	G 1/4	M4	157,5	132,5
0821305215	22	15	6,8	14	17	21	5,5	G 3/8	G 1/4	M4	157,5	147,5
0821305216	22	15	6,8	14	17	21	5,5	G 3/8	G 1/4	M4	157,5	147,5

Materialnummer	H3	H4	H5	H6	H7	H8	H9	H10	H11	H12	H13	H15
0821305211	112,5	100,5	58,5	52	20	12	29	26,5	8	38	56	78
0821305212	112,5	100,5	58,5	52	20	12	29	26,5	8	38	56	78
0821305215	112,5	100,5	73,5	52	20	12	29	26,5	8	38	56	78
0821305216	112,5	100,5	73,5	52	20	12	29	26,5	8	38	56	78

Materialnummer	H16	L1	L2	L4	L5	L6	L7	L8	L9	L10	L11	L14
0821305211	31	112,5	83,4	50,5	60	37,5	49,5	16,5	~5000	75	~350	20
0821305212	31	112,5	83,4	50,5	60	37,5	49,5	16,5	~5000	75	~350	20
0821305215	31	112,5	83,4	50,5	60	37,5	49,5	16,5	~5000	75	~350	20
0821305216	31	112,5	83,4	50,5	60	37,5	49,5	16,5	~5000	75	~350	20

Serie ECS Zubehör

Leitungsdose mit Kabel, Serie CN1 ▶ ISO 15217, Form C ▶ mit Kabel ▶ 8 mm



24154

Umgebungstemperatur min./max. -20°C / +80°C
 Schutzart IP67
 Anzugsmoment für Befestigungsschrauben 0,4 Nm

Werkstoffe:
 Dichtungen Naturkautschuk / Butadien-Kautschuk

Technische Bemerkungen

- Die angegebene Schutzart gilt ausschließlich in montiertem und geprüfem Zustand.

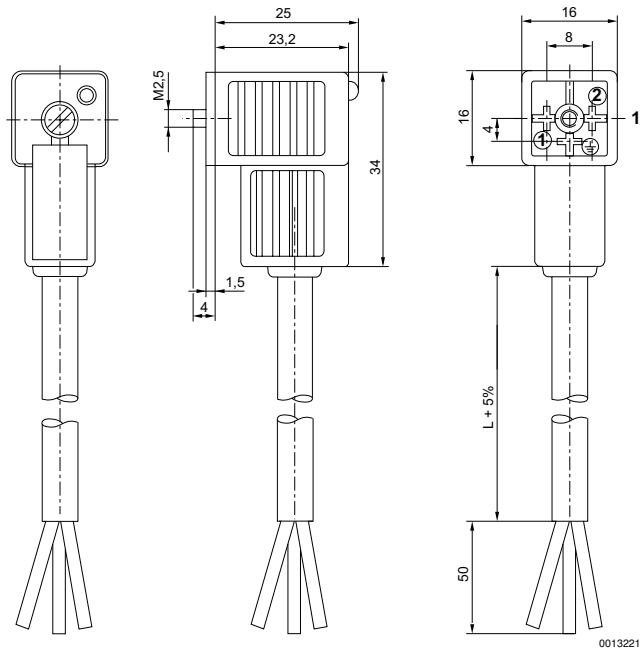
	Betriebs- spannung max.		Strom, max. [A]	Schutzbe- schaltung	Kontaktbele- gung	Statusanzei- ge LED	Kabellänge L [m]	Gewicht [kg]	Materialnummer
	[V AC]	[V DC]							
	24	24	6	Z-Diode	2+E	Gelb	3	0,185	1834484204
							3	0,185	1834484205
							5	0,292	1834484206
							5	0,298	1834484207

Materialnummer	Abb.	Bem.
1834484204	Fig. 1	1)
1834484205	Fig. 2	
1834484206	Fig. 1	
1834484207	Fig. 2	

1) Lieferung inkl. Flachdichtung

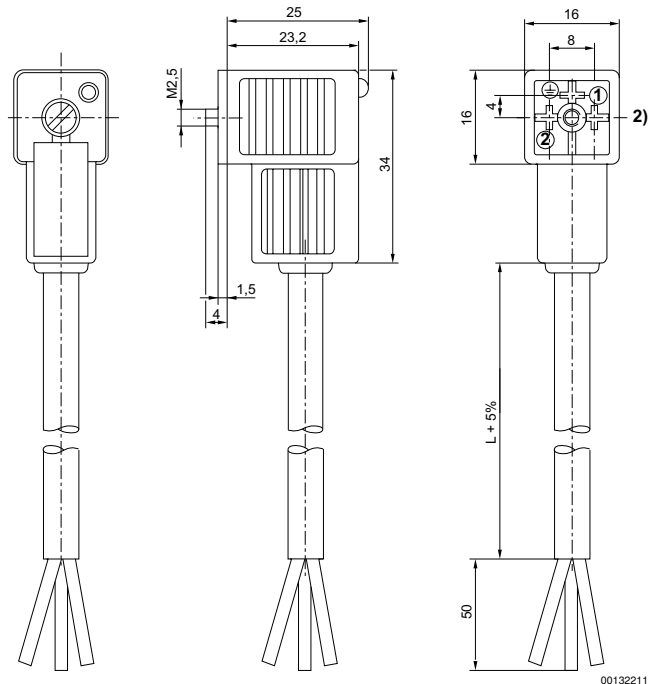
Serie ECS Zubehör

Fig. 1



1) 0° Buchseneinsatz

Fig. 2



2) 180° Buchseneinsatz

Verbindungskabel, Serie CN2 ▶ offene Kabelenden, 4-polig



00107009_c

Umgebungstemperatur min./max.

-40°C / +85°C

Schutzart

IP65

Leiterquerschnitt

 0,25 mm²

Werkstoffe:

Kabelummantelung

Polyurethan

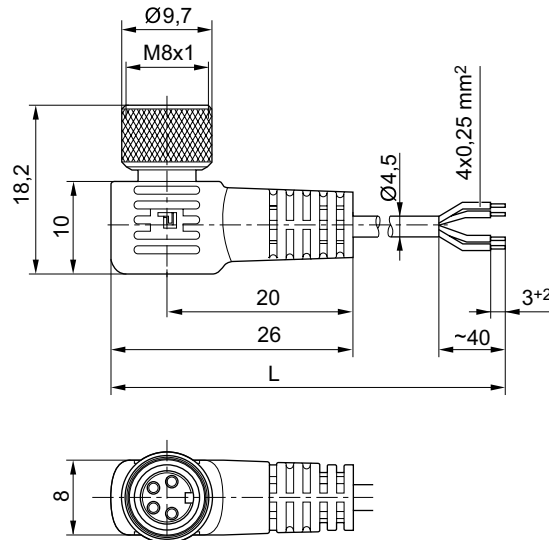
Technische Bemerkungen

- Die angegebene Schutzart gilt ausschließlich in montiertem und geprüftem Zustand.

Serie ECS Zubehör

	elektrische Schnittstelle	Betriebsspannung max.	Anzahl Pole	Kabel-Ø	Kabellänge L	Materialnummer
	[Anschluss 1]	[V DC]		[mm]	[m]	
	Buchse, M8x1, 4-polig, gerade	24	4	4,5	3	1834484144
	Buchse, M8x1, 4-polig, gerade				5	1834484146
	Buchse, M8x1, 4-polig, gewinkelt				3	1834484145
	Buchse, M8x1, 4-polig, gewinkelt				5	1834484147

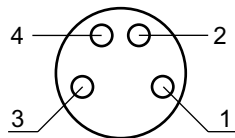
Abmessungen



00127634_2

L = Länge

Polbild



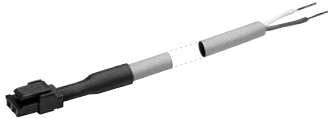
Buchse_4-polig

- (1) BN=braun
- (2) WH=weiß
- (3) BU=blau
- (4) BK=schwarz

Serie ECS Zubehör

Verbindungskabel, Serie CN2

▶ Buchse, 2-polig, gerade ▶ Aderenden verzinkt, 2-polig ▶ RJ - Steckverbinder



00130630

Umgebungstemperatur min./max. +0 °C / +50 °C
 Schutzart IP40
 Leiterquerschnitt 0,25 mm²

Werkstoffe:
 Gehäuse Polyoxymethylen
 Kabelummantelung Polyurethan

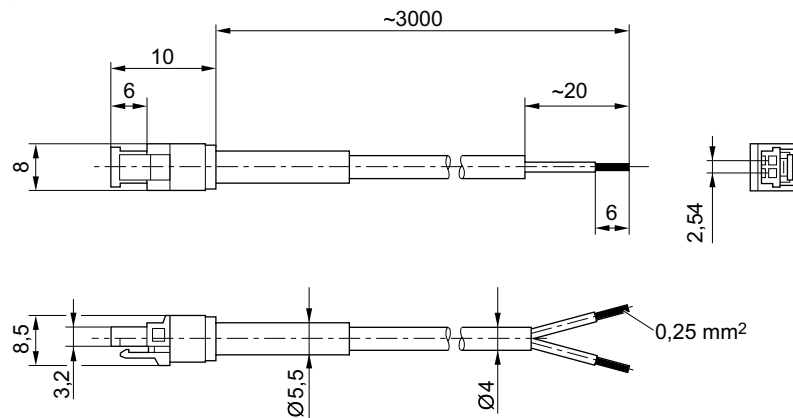
Technische Bemerkungen

- Die angegebene Schutzart gilt ausschließlich in montiertem und geprüfem Zustand.

Anzahl Pole	Kabel-Ø [mm]	Kabellänge L [m]	Gewicht [kg]	Bem.	Materialnummer
2	4	3	0,05	1)	1834484253

1) Halogenfrei

Abmessungen



00128286

Serie ECS Zubehör

Verbindungskabel, Serie CN2

▶ Buchse, M8x1, 4-polig, gewinkelt ▶ offene Kabelenden, 4-polig



00107009_c

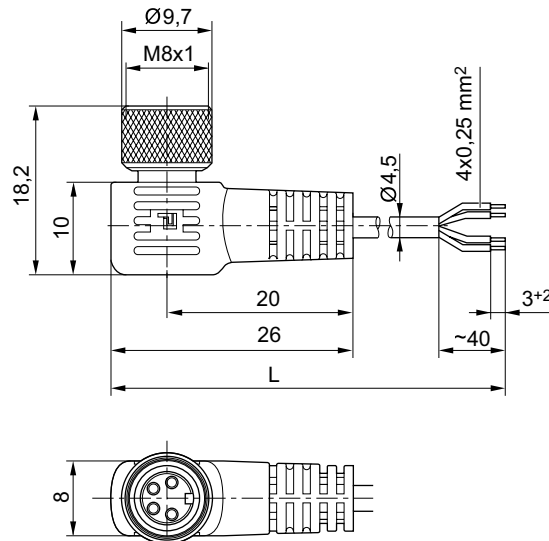
Umgebungstemperatur min./max.	-40 °C / +85 °C
Schutzart	IP65
Leiterquerschnitt	0,25 mm ²
Werkstoffe:	
Kabelummantelung	Polyurethan

Technische Bemerkungen

- Die angegebene Schutzart gilt ausschließlich in montiertem und geprüfem Zustand.

	Betriebsspannung max.	Anzahl Pole	Kabel-Ø	Kabellänge L	Materialnummer
	[V DC]		[mm]	[m]	
	24	4	4,5	3	1834484145
				5	1834484147

Abmessungen

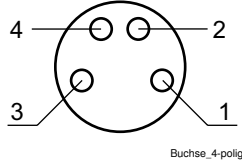


00127634_2

L = Länge

Serie ECS Zubehör

Polbild



- (1) BN=braun
- (2) WH=weiß
- (3) BU=blau
- (4) BK=schwarz

Verbindungskabel, Serie CN2

▶ Buchse, M8x1, 4-polig, gerade ▶ offene Kabelenden, 4-polig



00107009_b

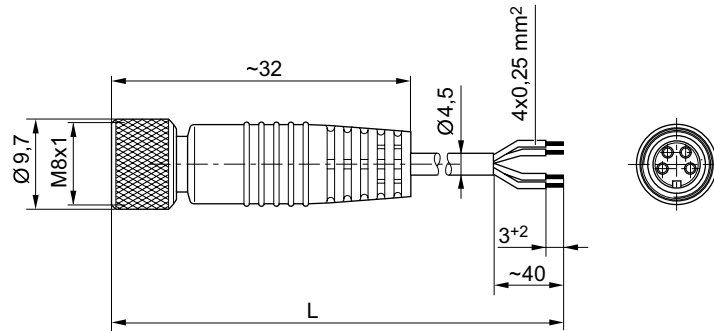
Umgebungstemperatur min./max.	-40°C / +85°C
Schutzart	IP65
Leiterquerschnitt	0,25 mm²
Werkstoffe:	
Kabelummantelung	Polyurethan

Technische Bemerkungen

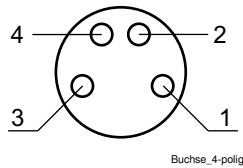
- Die angegebene Schutzart gilt ausschließlich in montiertem und geprüfem Zustand.

	Betriebsspannung max.	Anzahl Pole	Kabel-Ø	Kabellänge L	Materialnummer												
	[V DC]		[mm]	[m]													
<table border="1" style="display: inline-table; vertical-align: middle;"> <tr><td>1</td><td>—</td><td>BN</td></tr> <tr><td>2</td><td>—</td><td>WH</td></tr> <tr><td>3</td><td>—</td><td>BU</td></tr> <tr><td>4</td><td>—</td><td>BK</td></tr> </table>	1	—	BN	2	—	WH	3	—	BU	4	—	BK	24	4	4,5	3	1834484144
	1	—	BN														
2	—	WH															
3	—	BU															
4	—	BK															
5	1834484146																

Serie ECS
 Zubehör

Abmessungen


L = Länge

Polbild


- (1) BN=braun
- (2) WH=weiß
- (3) BU=blau
- (4) BK=schwarz

AVENTICS GmbH
Ulmer Straße 4
30880 Laatzen
Tel. +49 511 2136-0
Fax +49 511 2136-269
www.aventics.com
info@aventics.com



Weitere Adressen finden Sie unter
www.aventics.com/contact

Verwenden Sie die dargestellten AVENTICS Produkte ausschließlich im industriellen Bereich. Lesen Sie die Produkt-Dokumentation gründlich und vollständig, bevor Sie das Produkt verwenden. Beachten Sie die geltenden Vorschriften und Gesetze des jeweiligen Landes. Bei Integration des Produktes in Applikationen beachten Sie die Angaben des Herstellers der Anlage zur sicheren Anwendung der Produkte. Die angegebenen Daten dienen allein der Produktbeschreibung. Eine Aussage über eine bestimmte Beschaffenheit oder eine Eignung für einen bestimmten Einsatzzweck kann aus unseren Angaben nicht abgeleitet werden. Die Angaben entbinden den Verwender nicht von eigenen Beurteilungen und Prüfungen. Es ist zu beachten, dass die Produkte einem natürlichen Verschleiß- und Alterungsprozess unterliegen.

30-12-2015