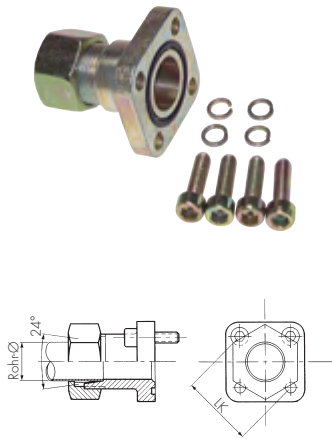


# Flanschverschraubungen

1



## Gerade Flanschverschraubungen mit quadratischem Flanschanschluss

Werkstoff: ähnlich ST 52.3, galv. verzinkt, gelb chromatiert

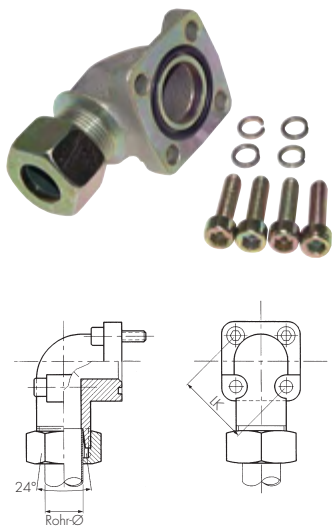
Lieferumfang: Flansch mit Überwurfmutter, Schneidring, O-Ring und metrischem Schraubensatz

Typ	Lochkreis LK	Rohr-Ø außen	Betriebsdruck bar
<b>leichte Baureihe</b>			
BFG 10L/LK35	35	10	315
BFG 12L/LK35	35	12	315
BFG 15L/LK35	35	15	250
BFG 15L/LK40	40	15	100
BFG 18L/LK40	40	18	100
BFG 22L/LK40	40	22	100
BFG 28L/LK40	40	28	100
<b>schwere Baureihe</b>			
BFG 16S/LK35	35	16	315
BFG 20S/LK55	55	20	250

## Winkel-Flanschverschraubungen mit quadratischem Flanschanschluss

Werkstoff: Temperguss GTW 40 galv. verzinkt, gelb chromatiert

Lieferumfang: Flansch mit Überwurfmutter, Schneidring, O-Ring und metrischem Schraubensatz



Typ	Lochkreis LK	Rohr-Ø außen	Betriebsdruck bar
<b>leichte Baureihe</b>			
BFW 10L/LK35	35	10	315
BFW 12L/LK35	35	12	315
BFW 15L/LK35	35	15	250
BFW 18L/LK35	35	18	250
BFW 15L/LK40	40	15	100
BFW 18L/LK40	40	18	100
BFW 22L/LK40	40	22	100
BFW 28L/LK40	40	28	100
BFW 35L/LK40	40	35	100
BFW 35L/LK55	55	35	100
BFW 42L/LK55	55	42	100
<b>schwere Baureihe</b>			
BFW 16S/LK35	35	16	315
BFW 20S/LK35	35	20	315
BFW 20S/LK40	40	20	250
BFW 20S/LK55	55	20	250
BFW 25S/LK55	55	25	250
BFW 30S/LK55	55	30	250

## Gerade Flanschverschraubungen mit geteiltem SAE-Flansch

Lochbild 3000 PSI

Werkstoff: Automatenstahl 1.0718, galv. verzinkt, gelb chromatiert

Lieferumfang: Flansch mit Halbschalen, Überwurfmutter, Schneidring, O-Ring und metrischem Schraubensatz

☞ Optional: Edelstahl 1.4571 -ES



Typ	SAE Lochbild	Ø A	E	C	L	Rohr-Ø außen	Betriebsdruck bar
<b>leichte Baureihe</b>							
GFS 312/15 L	1/2"	30,2	17,48	38,1	8,5	15	315
GFS 334/18 L	3/4"	38,1	22,23	47,63	10,5	18	315
GFS 334/22 L	3/4"	38,1	22,23	47,63	10,5	22	160
GFS 334/28 L	3/4"	38,1	22,23	47,63	10,5	28	160
GFS 310/28 L	1"	44,5	26,19	52,37	10,5	28	160
GFS 3114/28 L	1 1/4"	50,8	30,18	58,72	10,5	28	160
GFS 3114/35 L	1 1/4"	50,8	30,18	58,72	10,5	35	160
GFS 3112/42 L	1 1/2"	60,3	35,71	69,85	13,5	42	160
<b>schwere Baureihe</b>							
GFS 312/16 S	1/2"	30,2	17,48	38,1	8,5	16	350
GFS 334/20 S	3/4"	38,1	22,23	47,63	10,5	20	350
GFS 334/25 S	3/4"	38,1	22,23	47,63	10,5	25	350
GFS 310/25 S	1"	44,5	26,19	52,37	10,5	25	350
GFS 310/30 S	1"	44,5	26,19	52,37	10,5	30	350
GFS 3114/25 S	1 1/4"	50,8	30,18	58,72	10,5	25	280
GFS 3114/30 S	1 1/4"	50,8	30,18	58,72	10,5	30	280
GFS 3114/38 S	1 1/4"	50,8	30,18	58,72	10,5	38	280
GFS 3112/38 S	1 1/2"	60,3	35,71	69,85	13,5	38	210

☞ Bestellbeispiel: GFS 312/15 L \*\*

Standardtyp

Kennzeichen der Optionen:  
Ausführung in Edelstahl 1.4571 ...-ES

Alle Angaben verstehen sich als unverbindliche Richtwerte! Für nicht schriftlich bestätigte Datenauswahl übernehmen wir keine Haftung. Druckangaben beziehen sich, soweit nicht anders angegeben, auf Flüssigkeiten der Gruppe II bei +20°C.