

Wegeventile ▶ Elektrisch betätigt

Serie CD04

Katalogbroschüre

Rexroth
Pneumatics












Wegeventile ▶ Elektrisch betätigt

Serie CD04

	<p>3/2-Wegeventil, Serie CD04</p> <ul style="list-style-type: none"> ▶ Qn = 900 l/min ▶ Vorsteuerventilbreite: 26 mm ▶ NC, NO ▶ Rohranschluss ▶ Druckluftanschluss Ausgang: G 1/8 ▶ Elektr. Anschluss: Stecker, EN 175301-803, Form B ▶ Handhilfsbetätigung: rastend, ohne ▶ einseitig betätigt 	4
	<p>5/2-Wegeventil, Serie CD04</p> <ul style="list-style-type: none"> ▶ Qn = 900 l/min ▶ Vorsteuerventilbreite: 26 mm ▶ Rohranschluss ▶ Druckluftanschluss Ausgang: G 1/8 ▶ Elektr. Anschluss: Stecker, EN 175301-803, Form B ▶ Handhilfsbetätigung: rastend ▶ einseitig betätigt 	7
	<p>5/2-Wegeventil, Serie CD04</p> <ul style="list-style-type: none"> ▶ Qn = 900 l/min ▶ Vorsteuerventilbreite: 26 mm ▶ Rohranschluss ▶ Druckluftanschluss Ausgang: G 1/8 ▶ Elektr. Anschluss: Stecker, EN 175301-803, Form B ▶ Handhilfsbetätigung: rastend ▶ beidseitig betätigt 	10
	<p>5/3-Wegeventil, Serie CD04</p> <ul style="list-style-type: none"> ▶ Qn = 900 l/min ▶ Vorsteuerventilbreite: 26 mm ▶ Rohranschluss ▶ Druckluftanschluss Ausgang: G 1/8 ▶ Elektr. Anschluss: Stecker, EN 175301-803, Form B ▶ Handhilfsbetätigung: rastend ▶ beidseitig betätigt ▶ Vorsteuerung: intern 	13
	<p>3/2-Wegeventil, Serie CD04</p> <ul style="list-style-type: none"> ▶ Qn = 900 l/min ▶ Vorsteuerventilbreite: 26 mm ▶ NC, NO ▶ Rohranschluss ▶ Druckluftanschluss Ausgang: M10x1 ▶ Elektr. Anschluss: Stecker, EN 175301-803, Form B ▶ Handhilfsbetätigung: rastend ▶ einseitig betätigt ▶ Vorsteuerung: intern 	16
	<p>5/2-Wegeventil, Serie CD04</p> <ul style="list-style-type: none"> ▶ Qn = 900 l/min ▶ Vorsteuerventilbreite: 26 mm ▶ Rohranschluss ▶ Druckluftanschluss Ausgang: M10x1 ▶ Elektr. Anschluss: Stecker, EN 175301-803, Form B ▶ Handhilfsbetätigung: rastend ▶ beidseitig betätigt ▶ Vorsteuerung: intern 	18
	<p>5/2-Wegeventil, Serie CD04</p> <ul style="list-style-type: none"> ▶ Qn = 900 l/min ▶ Vorsteuerventilbreite: 26 mm ▶ Rohranschluss ▶ Druckluftanschluss Ausgang: M10x1 ▶ Elektr. Anschluss: Stecker, EN 175301-803, Form B ▶ Handhilfsbetätigung: rastend ▶ einseitig betätigt ▶ Vorsteuerung: intern 	20
Zubehör		
	<p>Leitungsdose, Serie CN1</p> <ul style="list-style-type: none"> ▶ 10 mm ▶ ISO 6952, Form B ▶ Leitungsdose, Form B 	22
	<p>Leitungsdose mit Kabel, Serie CN1</p> <ul style="list-style-type: none"> ▶ ISO 6952, Form B ▶ mit Kabel ▶ 10 mm 	24
	<p>Spule, Serie CO1</p> <ul style="list-style-type: none"> ▶ Form B ▶ Spulenbreite 22 mm 	25

Wegeventile ▶ Elektrisch betätigt
Serie CD04

	Sammelanschlussleiste, Serie CD04 ▶ für 5/2- und 5/3-Wegeventile	27
	R-, P-, S-Anschlussplatte, Serie CD04 ▶ für 5/2- und 5/3-Wegeventile	28
	Zubehör	30
	Blindplatte	30
	Schalldämpfer, Serie SI1 ▶ Sinterbronze	31
	Schalldämpfer, Serie SI1 ▶ Sinterbronze	32
	Schalldämpfer, Serie SI1 ▶ Sinterbronze	33
	Schalldämpfer, Serie SI1 ▶ Polyethylen	34
	Verschluss-Schraube, Flachdichtung ▶ G 1/8 ▶ FPT-S-RBI	34

3/2-Wegeventil, Serie CD04

▶ Qn = 900 l/min ▶ Vorsteuerventilbreite: 26 mm ▶ NC, NO ▶ Rohranschluss ▶ Druckluftanschluss Ausgang: G 1/8 ▶ Elektr. Anschluss: Stecker, EN 175301-803, Form B ▶ Handhilfsbetätigung: rastend, ohne ▶ einseitig betätigt



00134133

Bauart	Schieberventil, überschneidungsfrei
Dichtprinzip	weich dichtend
Betriebsdruck min./max.	Siehe Tabelle unten
Steuerdruck min./max.	Siehe Tabelle unten
Umgebungstemperatur min./max.	Siehe Tabelle unten
Mediumtemperatur min./max.	Siehe Tabelle unten
Medium	Druckluft
Max. Partikelgröße	50 µm
Ölgehalt der Druckluft	0 mg/m³ - 1 mg/m³
Druckluftanschluss	nach ISO 228-1 mit gefasster Entlüftung der Steuerluft
Norm elektr. Anschluss	EN 175301-803:2006
Schutzart mit Anschluss	IP65
Kompatibilitätsindex	14
Einschaltdauer	100 %
Gewicht	Siehe Tabelle unten
Werkstoffe:	
Gehäuse	Zink-Druckguss; Polyamid, glasfaserverstärkt
Dichtungen	Acrylnitril-Butadien-Kautschuk

Technische Bemerkungen

- Der min. Steuerdruck darf nicht unterschritten werden, da es sonst zu Fehlschaltungen und ggf. Ventilausfall kommen kann!
- Der Drucktaupunkt muss mindestens 15 °C unter der Umgebungs- und Mediumtemperatur liegen und darf max. 3 °C betragen.
- Der Ölgehalt der Druckluft muss über die gesamte Lebensdauer konstant bleiben.
- Verwenden Sie ausschließlich von AVENTICS zugelassene Öle, siehe Kapitel „Technische Informationen“.
- Optionsventil: Die Druckluftanschlüsse Eingang und Ausgang können vertauscht werden. Dadurch können Sie das Ventil in der Betriebsart NC oder NO verwenden.

Betriebsspannung			Spannungstoleranz			Leistungsaufnahme	Einschaltleistung		Halteleistung	
DC	AC 50 Hz	AC 60 Hz	DC	AC 50 Hz	AC 60 Hz	DC	AC 50 Hz	AC 60 Hz	AC 50 Hz	AC 60 Hz
						W	VA	VA	VA	VA
24 V	-	-	-10% / +10%	-	-	4,8	-	-	-	-
-	110 V	110 V	-	-20% / +10%	-10% / +20%	-	10,8	9,5	8,3	7,2
-	230 V	230 V	-	-20% / +10%	-10% / +20%	-	11,5	9,7	9	7,4
-	24 V	24 V	-	-20% / +10%	-10% / +20%	-	10,8	9,4	8,3	6,7
24 V	-	-	-30% / +30%	-	-	8,4	-	-	-	-

	HHB	Druckluftanschluss					Betriebsspannung			Materialnummer	
		Eingang	Ausgang	Entlüftung	Steueranschluss	Steuerluft Entlüftung	DC	AC 50 Hz	AC 60 Hz		
	NC, NO		G 1/8	G 1/8	G 1/8	-	M5	24 V	-	-	5772550220
								-	110 V	110 V	5772555270
								-	230 V	230 V	5772555280
								-	24 V	24 V	5772555220

Wegeventile ▶ Elektrisch betätigt

3/2-Wegeventil, Serie CD04

▶ Qn = 900 l/min ▶ Vorsteuerventilbreite: 26 mm ▶ NC, NO ▶ Rohranschluss ▶ Druckluftanschluss Ausgang: G 1/8 ▶ Elektr. Anschluss: Stecker, EN 175301-803, Form B ▶ Handhilfsbetätigung: rastend, ohne ▶ einseitig betätigt

	HHB	Druckluftanschluss					Betriebsspannung			Materialnummer	
		Eingang	Ausgang	Entlüftung	Steueranschluss	Steuerluft Entlüftung	DC	AC 50 Hz	AC 60 Hz		
	NC, NO		G 1/8	G 1/8	G 1/8	-	M5	-	-	-	5772555302
	NC, NO		G 1/8	G 1/8	G 1/8	G 1/8	M5	24 V	-	-	5772560220 5772565270 5772565280
	NC, NO		G 1/8	G 1/8	G 1/8	G 1/8	M5	-	-	-	5772565302
	NC, NO	-	G 1/8	G 1/8	G 1/8	-	M5	24 V	-	-	5772590220

Materialnummer	Leistungsaufnahme	Halteleistung	Halteleistung	Einschaltleistung	Einschaltleistung	Durchflusswert			Betriebsdruck min./max.	Steuerdruck min./max.	Umgebungstemperatur min./max.					
						24 V DC	AC 50 Hz	AC 60 Hz				AC 50 Hz	AC 60 Hz	Qn	Qn 1>2	Qn 2>3
						[W]	[VA]	[VA]				[VA]	[VA]	[l/min]		
5772550220	4,8	-	-	-	-	-	-	-	-	-	-	-				
5772555270	-	8,3	7,2	10,8	9,5	900	900	900	3 / 10	3 / 10	-15°C / +50°C	-15°C / +50°C				
5772555280	-	9	7,4	11,5	9,7	-	-	-	-	-	-	-				
5772555220	-	8,3	6,7	10,8	9,4	-	-	-	-	-	-	-				
5772555302	-	-	-	-	-	900	900	900	3 / 10	3 / 10	-15°C / +50°C	-15°C / +50°C				
5772560220	4,8	-	-	-	-	-	-	-	-	-	-	-				
5772565270	-	8,3	7,2	10,8	9,5	900	900	900	-0,95 / 10	3 / 10	-15°C / +50°C	-15°C / +50°C				
5772565280	-	9	7,4	11,5	9,7	-	-	-	-	-	-	-				
5772565302	-	-	-	-	-	900	900	900	-0,95 / 10	3 / 10	-15°C / +50°C	-15°C / +50°C				
5772590220	8,4	-	-	-	-	900	900	900	2,6 / 10	2,6 / 10	-20°C / +80°C	-20°C / +80°C				

Materialnummer	Einschaltzeit		Ausschaltzeit		Gewicht	Bem.
	tF	tE	tF	tE		
	[ms]	[ms]	[ms]	[ms]		
5772550220 5772555270 5772555280 5772555220			13	27	0,3	2); 3)

HHB = Handhilfsbetätigung

1) Vorsteuerventil Werkstoff: Aluminium

2) Vorsteuerventil Werkstoff: Polyamid, glasfaserverstärkt

3) Vorsteuerung: intern

4) Vorsteuerung: extern

5) Basisventil ohne Spule

6) höhere Spannungstoleranz

Nenndurchfluss Qn bei 6 bar und Δp = 1 bar

3/2-Wegeventil, Serie CD04

▶ $Q_n = 900 \text{ l/min}$ ▶ Vorsteuerventilbreite: 26 mm ▶ NC, NO ▶ Rohranschluss ▶ Druckluftanschluss Ausgang: G 1/8 ▶ Elektr. Anschluss: Stecker, EN 175301-803, Form B ▶ Handhilfsbetätigung: rastend, ohne ▶ einseitig betätigt

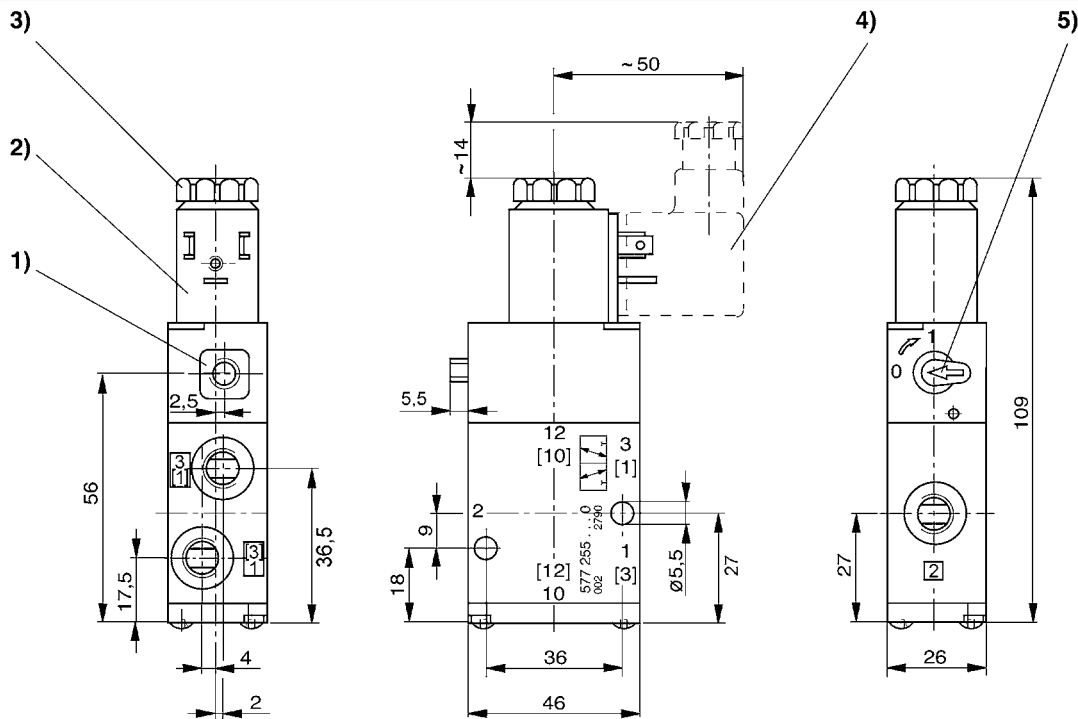
Materialnummer	Einschaltzeit	Ausschaltzeit	Gewicht	Bem.
	tF	tE		
	[ms]	[ms]	[kg]	
577255302	-	-	0,25	2); 3); 5)
5772560220	13	27	0,3	2); 4)
5772565270				
5772565280				
5772565302	-	-	0,25	2); 4); 5)
5772590220	13	27	0,3	1); 3); 6)

HHB = Handhilfsbetätigung

- 1) Vorsteuerventil Werkstoff: Aluminium
- 2) Vorsteuerventil Werkstoff: Polyamid, glasfaserverstärkt
- 3) Vorsteuerung: intern
- 4) Vorsteuerung: extern
- 5) Basisventil ohne Spule
- 6) höhere Spannungstoleranz

Nenndurchfluss Q_n bei 6 bar und $\Delta p = 1 \text{ bar}$

Abmessungen



D577_255

- 1) nur bei separater Vorsteuerung G 1/8
- 2) Spule um jeweils 90° drehbar
- 3) nach Entfernen der Kappe Innengewinde M5
- 4) Leitungsdose jeweils um 180° steckbar
- 5) Handhilfsbetätigung

Wegeventile ▶ Elektrisch betätigt

5/2-Wegeventil, Serie CD04

- ▶ Qn = 900 l/min ▶ Vorsteuerventilbreite: 26 mm ▶ Rohranschluss ▶ Druckluftanschluss Ausgang: G 1/8
- ▶ Elektr. Anschluss: Stecker, EN 175301-803, Form B ▶ Handhilfsbetätigung: rastend ▶ einseitig betätigt



00134134

Bauart Dichtprinzip Montage auf Sammelanschlussleiste Betriebsdruck min./max. Steuerdruck min./max. Umgebungstemperatur min./max. Mediumtemperatur min./max. Medium Max. Partikelgröße Ölgehalt der Druckluft Druckluftanschluss Norm elektr. Anschluss Schutzart mit Anschluss Kompatibilitätsindex Einschaltdauer Gewicht Werkstoffe: Gehäuse Dichtungen	Schieberventil, überschneidungsfrei weich dichtend P-Leiste Siehe Tabelle unten 3 bar / 10 bar -15 °C / +50 °C -15 °C / +50 °C Druckluft 50 µm 0 mg/m³ - 1 mg/m³ nach ISO 228-1 mit gefasster Entlüftung der Steuerluft EN 175301-803:2006 IP65 14 100 % Siehe Tabelle unten Zink-Druckguss; Polyamid, glasfaserverstärkt Acrylnitril-Butadien-Kautschuk
--	--

Technische Bemerkungen

- Der min. Steuerdruck darf nicht unterschritten werden, da es sonst zu Fehlschaltungen und ggf. Ventilausfall kommen kann!
- Der Drucktaupunkt muss mindestens 15 °C unter der Umgebungs- und Mediumtemperatur liegen und darf max. 3 °C betragen.
- Der Ölgehalt der Druckluft muss über die gesamte Lebensdauer konstant bleiben.
- Verwenden Sie ausschließlich von AVENTICS zugelassene Öle, siehe Kapitel „Technische Informationen“.

Betriebsspannung			Spannungstoleranz			Leistungsaufnahme	Einschaltleistung		Halteleistung	
DC	AC 50 Hz	AC 60 Hz	DC	AC 50 Hz	AC 60 Hz	DC	AC 50 Hz	AC 60 Hz	AC 50 Hz	AC 60 Hz
						W	VA	VA	VA	VA
12 V	-	-	-10% / +10%	-	-	4,6	-	-	-	-
24 V	-	-	-10% / +10%	-	-	4,8	-	-	-	-
-	110 V	110 V	-	-20% / +10%	-10% / +20%	-	10,8	9,5	8,3	7,2
-	230 V	230 V	-	-20% / +10%	-10% / +20%	-	11,5	9,7	9	7,4
-	24 V	24 V	-	-20% / +10%	-10% / +20%	-	10,8	9,4	8,3	6,7

	HHB	Druckluftanschluss					Betriebsspannung			Materialnummer
		Ein-gang	Aus-gang	Entlü-fung	Steueran-schluss	Steuer-luft Entlü-fung	DC	AC 50 Hz	AC 60 Hz	
		G 1/8	G 1/8	G 1/8	-	M5	12 V	-	-	5777050210
							24 V	-	-	5777050220
							-	110 V	110 V	5777055270
							-	230 V	230 V	5777055280
							24 V	24 V	5777055220	

5/2-Wegeventil, Serie CD04

- ▶ $Q_n = 900 \text{ l/min}$ ▶ Vorsteuerventilbreite: 26 mm ▶ Rohranschluss ▶ Druckluftanschluss Ausgang: G 1/8
 ▶ Elektr. Anschluss: Stecker, EN 175301-803, Form B ▶ Handhilfsbetätigung: rastend ▶ einseitig betätigt

	HHB	Druckluftanschluss					Betriebsspannung			Materialnummer
		Ein-gang	Aus-gang	Entlü-fung	Steueran-schluss	Steuer-luft Entlü-fung	DC	AC 50 Hz	AC 60 Hz	
		G 1/8	G 1/8	G 1/8	-	M5	-	-	-	5777055302
		G 1/8	G 1/8	G 1/8	G 1/8	M5	24 V	-	-	5777060220
							-	110 V	110 V	5777065270
							-	230 V	230 V	5777065280
							-	24 V	24 V	5777065220
		G 1/8	G 1/8	G 1/8	G 1/8	M5	-	-	-	5777065302
		G 1/8	G 1/8	G 1/8	-	M5	24 V	-	-	5777150220
							-	110 V	110 V	5777155270

Materialnummer	Leistungsaufnahme	Halteleistung	Halteleistung	Einschaltleistung	Einschaltleistung	Durchflusswert			Betriebsdruck min./max.	Einschaltzeit					
						24 V DC	AC 50 Hz	AC 60 Hz			AC 50 Hz	AC 60 Hz	Qn	Qn 1>2	Qn 2>3
						[W]	[VA]	[VA]			[VA]	[VA]	[l/min]	[bar]	tF
5777050210	4,6	-	-	-	-										
5777050220	4,8	-	-	-	-										
5777055270	-	8,3	7,2	10,8	9,5	900	900	900	3 / 10	12					
5777055280	-	9	7,4	11,5	9,7										
5777055220	-	8,3	6,7	10,8	9,4										
5777055302	-	-	-	-	-	900	900	900	3 / 10	-					
5777060220	4,8	-	-	-	-										
5777065270	-	8,3	7,2	10,8	9,5	900	900	900	-0,95 / 10	12					
5777065280	-	9	7,4	11,5	9,7										
5777065220	-	8,3	6,7	10,8	9,4										
5777065302	-	-	-	-	-	900	900	900	-0,95 / 10	-					
5777150220	4,8	-	-	-	-	900	900	900	3 / 10	12					
5777155270	-	8,3	7,2	10,8	9,5										

Materialnummer	Ausschaltzeit		Gewicht		Bem.
	tE				
	[ms]		[kg]		
5777050210					
5777050220					
5777055270		21	0,39		1)
5777055280					
5777055220					
5777055302		-	0,34		1); 3)

HHB = Handhilfsbetätigung

1) Vorsteuerung: intern

2) Vorsteuerung: extern

3) Basisventil ohne Spule

Nenndurchfluss Q_n bei 6 bar und $\Delta p = 1 \text{ bar}$

Wegeventile ▶ Elektrisch betätigt

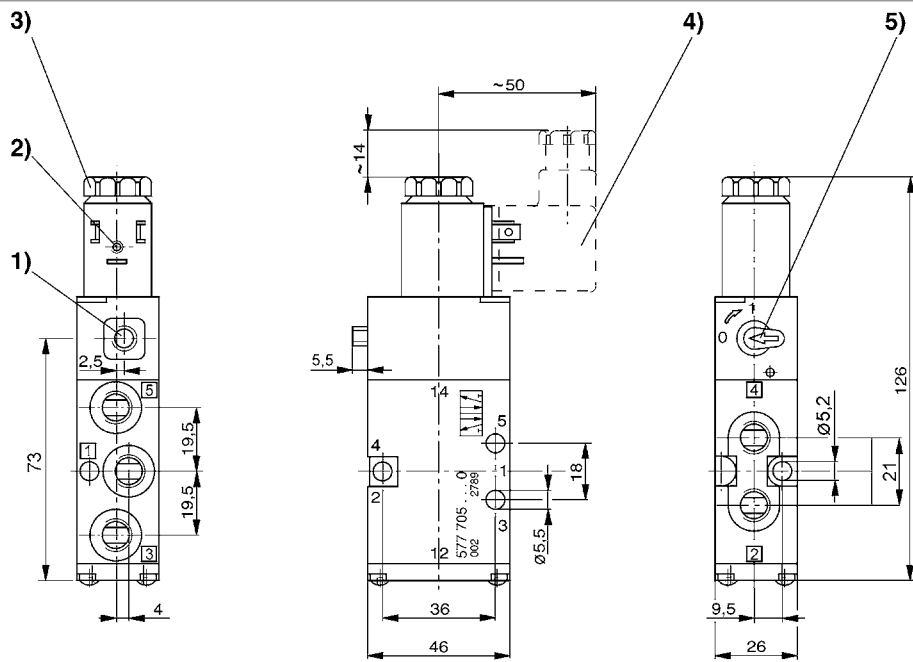
5/2-Wegeventil, Serie CD04

- ▶ Qn = 900 l/min ▶ Vorsteuerventilbreite: 26 mm ▶ Rohranschluss ▶ Druckluftanschluss Ausgang: G 1/8
- ▶ Elektr. Anschluss: Stecker, EN 175301-803, Form B ▶ Handhilfsbetätigung: rastend ▶ einseitig betätigt

Materialnummer	Ausschaltzeit	Gewicht	Bem.
	tE		
	[ms]	[kg]	
5777060220	21	0,39	2)
5777065270			
5777065280			
5777065220			
5777065302	-	0,34	2); 3)
5777150220	21	0,39	1)
5777155270			

HHB = Handhilfsbetätigung
 1) Vorsteuerung: intern
 2) Vorsteuerung: extern
 3) Basisventil ohne Spule
 Nenndurchfluss Qn bei 6 bar und Δp = 1 bar

Abmessungen



D577_705

- 1) nur bei separater Vorsteuerung G 1/8
- 2) Spule um jeweils 90° drehbar
- 3) nach Entfernen der Kappe Innengewinde M5
- 4) Leitungsdose jeweils um 180° steckbar
- 5) Handhilfsbetätigung

5/2-Wegeventil, Serie CD04

- ▶ Qn = 900 l/min ▶ Vorsteuerventilbreite: 26 mm ▶ Rohranschluss ▶ Druckluftanschluss Ausgang: G 1/8
 ▶ Elektr. Anschluss: Stecker, EN 175301-803, Form B ▶ Handhilfsbetätigung: rastend ▶ beidseitig betätigt



00134135

Bauart	Schieberventil, überschneidungsfrei
Dichtprinzip	weich dichtend
Montage auf Sammelanschlussleiste	P-Leiste
Betriebsdruck min./max.	Siehe Tabelle unten
Steuerdruck min./max.	2 bar / 10 bar
Umgebungstemperatur min./max.	-15 °C / +50 °C
Mediumtemperatur min./max.	-15 °C / +50 °C
Medium	Druckluft
Max. Partikelgröße	50 µm
Ölgehalt der Druckluft	0 mg/m³ - 1 mg/m³
Druckluftanschluss	nach ISO 228-1 mit gefasster Entlüftung der Steuerluft EN 175301-803:2006
Norm elektr. Anschluss	
Schutzart mit Anschluss	IP65
Kompatibilitätsindex	14
Einschaltdauer	100 %
Gewicht	Siehe Tabelle unten
Werkstoffe:	
Gehäuse	Zink-Druckguss; Polyamid, glasfaserverstärkt
Dichtungen	Acrylnitril-Butadien-Kautschuk

Technische Bemerkungen

- Der min. Steuerdruck darf nicht unterschritten werden, da es sonst zu Fehlschaltungen und ggf. Ventilausfall kommen kann!
- Der Drucktaupunkt muss mindestens 15 °C unter der Umgebungs- und Mediumtemperatur liegen und darf max. 3 °C betragen.
- Der Ölgehalt der Druckluft muss über die gesamte Lebensdauer konstant bleiben.
- Verwenden Sie ausschließlich von AVENTICS zugelassene Öle, siehe Kapitel „Technische Informationen“.

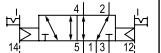
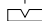
Betriebsspannung			Spannungstoleranz			Leistungsaufnahme	Einschaltleistung		Halteleistung	
DC	AC 50 Hz	AC 60 Hz	DC	AC 50 Hz	AC 60 Hz	DC	AC 50 Hz	AC 60 Hz	AC 50 Hz	AC 60 Hz
						W	VA	VA	VA	VA
12 V	-	-	-10% / +10%	-	-	4,6	-	-	-	-
24 V	-	-	-10% / +10%	-	-	4,8	-	-	-	-
-	230 V	230 V	-	-20% / +10%	-10% / +20%	-	11,5	9,7	9	7,4

	HHB	Druckluftanschluss					Betriebsspannung			Materialnummer
		Ein-gang	Aus-gang	Entlü-fung	Steueran-schluss	Steuer-luft Entlü-fung	DC	AC 50 Hz	AC 60 Hz	
		G 1/8	G 1/8	G 1/8	-	M5	12 V 24 V -	- - 230 V	- - 230 V	R412008841 5777250220 5777255280
		G 1/8	G 1/8	G 1/8	-	M5	-	-	-	5777255302
		G 1/8	G 1/8	G 1/8	G 1/8	M5	24 V -	- 230 V	- 230 V	5777260220 5777265280

Wegeventile ▶ Elektrisch betätigt

5/2-Wegeventil, Serie CD04

- ▶ Qn = 900 l/min ▶ Vorsteuerventilbreite: 26 mm ▶ Rohranschluss ▶ Druckluftanschluss Ausgang: G 1/8
- ▶ Elektr. Anschluss: Stecker, EN 175301-803, Form B ▶ Handhilfsbetätigung: rastend ▶ beidseitig betätigt

	HHB	Druckluftanschluss					Betriebsspannung			Materialnummer
		Ein-gang	Aus-gang	Entlüf-tung	Steueran-schluss	Steuer-luft Entlüf-tung	DC	AC 50 Hz	AC 60 Hz	
		G 1/8	G 1/8	G 1/8	G 1/8	M5	-	-	-	5777265302

Materialnummer	Leistungsaufnahme	Hal-teileistung	Hal-teileistung	Ein-schaltleistung	Ein-schaltleistung	Durchflusswert			Be-triebsdruck min./max.	Einschaltzeit					
						24 V DC	AC 50 Hz	AC 60 Hz			AC 50 Hz	AC 60 Hz	Qn	Qn 1▶2	Qn 2▶3
						[W]	[VA]	[VA]			[VA]	[VA]	[l/min]		
R412008841	4,6	-	-	-	-	-	-	-	-	-	-				
5777250220	4,8	-	-	-	-	900	900	900	2 / 10	12					
5777255280	-	9	7,4	11,5	9,7	-	-	-	-	-					
5777255302	-	-	-	-	-	900	900	900	2 / 10	-					
5777260220	4,8	-	-	-	-	900	900	900	-0,95 / 10	12					
5777265280	-	9	7,4	11,5	9,7	-	-	-	-	-					
5777265302	-	-	-	-	-	900	900	900	-0,95 / 10	-					

Materialnummer	Ausschaltzeit		Gewicht		Bem.
	tE				
	[ms]		[kg]		
R412008841					
5777250220	12		0,49		1)
5777255280					
5777255302	-		0,36		1); 3)
5777260220	12		0,5		2)
5777265280					
5777265302	-		0,36		2); 3)

HHB = Handhilfsbetätigung

1) Vorsteuerung: intern

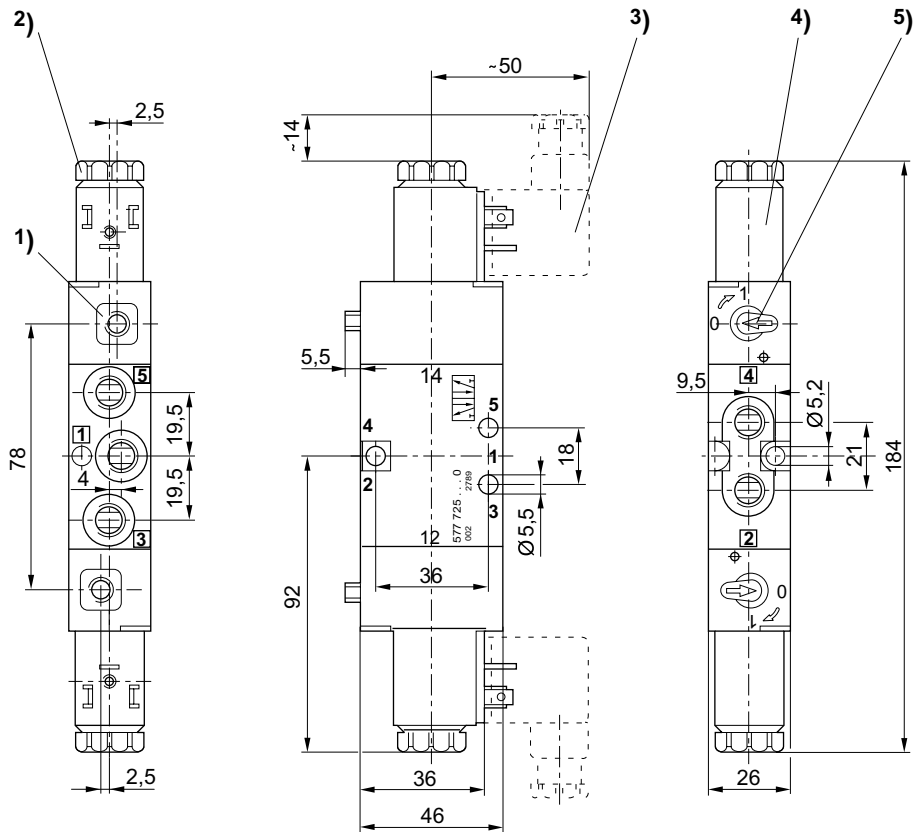
2) Vorsteuerung: extern

3) Basisventil ohne Spule

Nenndurchfluss Qn bei 6 bar und $\Delta p = 1$ bar

5/2-Wegeventil, Serie CD04

- ▶ $Q_n = 900$ l/min ▶ Vorsteuerventilbreite: 26 mm ▶ Rohranschluss ▶ Druckluftanschluss Ausgang: G 1/8
 ▶ Elektr. Anschluss: Stecker, EN 175301-803, Form B ▶ Handhilfsbetätigung: rastend ▶ beidseitig betätigt

Abmessungen


D577_725

- 1) Nur bei separater Vorsteuerung G 1/8
- 2) Nach Entfernen der Kappe Innengewinde M5
- 3) Leitungsdose jeweils um 180° steckbar
- 4) Spule um jeweils 90° drehbar
- 5) Handhilfsbetätigung

Wegeventile ▶ Elektrisch betätigt

5/3-Wegeventil, Serie CD04

- ▶ Qn = 900 l/min ▶ Vorsteuerventilbreite: 26 mm ▶ Rohranschluss ▶ Druckluftanschluss Ausgang: G 1/8
- ▶ Elektr. Anschluss: Stecker, EN 175301-803, Form B ▶ Handhilfsbetätigung: rastend ▶ beidseitig betätigt
- ▶ Vorsteuerung: intern



00134136

Bauart	Schieberventil, überschneidungsfrei
Dichtprinzip	weich dichtend
Montage auf Sammelanschlussleiste	P-Leiste
Betriebsdruck min./max.	3,5 bar / 10 bar
Steuerdruck min./max.	3,5 bar / 10 bar
Umgebungstemperatur min./max.	-15 °C / +50 °C
Mediumtemperatur min./max.	-15 °C / +50 °C
Medium	Druckluft
Max. Partikelgröße	50 µm
Ölgehalt der Druckluft	0 mg/m³ - 1 mg/m³
Druckluftanschluss	nach ISO 228-1 mit gefasster Entlüftung der Steuerluft
Norm elektr. Anschluss	EN 175301-803:2006
Schutzart mit Anschluss	IP65
Kompatibilitätsindex	14
Einschaltdauer	100 %
Gewicht	Siehe Tabelle unten
Werkstoffe:	
Gehäuse	Zink-Druckguss; Polyamid, glasfaserverstärkt
Dichtungen	Acrylnitril-Butadien-Kautschuk

Technische Bemerkungen

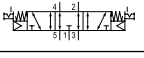

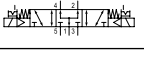
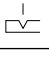
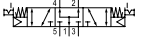

- Der min. Steuerdruck darf nicht unterschritten werden, da es sonst zu Fehlschaltungen und ggf. Ventilausfall kommen kann!
- Der Drucktaupunkt muss mindestens 15 °C unter der Umgebungs- und Mediumtemperatur liegen und darf max. 3 °C betragen.
- Der Ölgehalt der Druckluft muss über die gesamte Lebensdauer konstant bleiben.
- Verwenden Sie ausschließlich von AVENTICS zugelassene Öle, siehe Kapitel „Technische Informationen“.

Betriebsspannung			Spannungstoleranz			Leistungsaufnahme	Einschaltleistung		Halteleistung	
DC	AC 50 Hz	AC 60 Hz	DC	AC 50 Hz	AC 60 Hz	DC	AC 50 Hz	AC 60 Hz	AC 50 Hz	AC 60 Hz
						W	VA	VA	VA	VA
24 V	-	-	-10% / +10%	-	-	4,8	-	-	-	-
-	230 V	230 V	-	-20% / +10%	-10% / +20%	-	11,5	9,7	9	7,4

	HHB	Druckluftanschluss				Betriebsspannung			Leistungsaufnahme	Halteleistung	Materialnummer
		Ein-gang	Aus-gang	Ent-lüftung	Steuerluft Ent-lüftung	DC	AC 50 Hz	AC 60 Hz			
									24 V DC <td>AC 50 Hz</td> <td></td>	AC 50 Hz	
									[W]	[VA]	
		G 1/8	G 1/8	G 1/8	M5	24 V	-	-	4,8	-	5777420220
						-	230 V	230 V	-	9	5777425280
		G 1/8	G 1/8	G 1/8	M5	-	-	-	-	-	5777425302
		G 1/8	G 1/8	G 1/8	M5	24 V	-	-	4,8	-	5777410220
						-	230 V	230 V	-	9	5777415280

Wegeventile ▶ Elektrisch betätigt
5/3-Wegeventil, Serie CD04

- ▶ $Q_n = 900$ l/min ▶ Vorsteuerventilbreite: 26 mm ▶ Rohranschluss ▶ Druckluftanschluss Ausgang: G 1/8
- ▶ Elektr. Anschluss: Stecker, EN 175301-803, Form B ▶ Handhilfsbetätigung: rastend ▶ beidseitig betätigt
- ▶ Vorsteuerung: intern

	HHB	Druckluftanschluss				Betriebsspannung			Leistungsaufnahme	Halteleistung	Materialnummer
		Ein-gang	Aus-gang	Ent-lüftung	Steuerluft Ent-lüftung	DC	AC 50 Hz	AC 60 Hz	24 V DC	AC 50 Hz	
								[W]	[VA]		
		G 1/8	G 1/8	G 1/8	M5	-	-	-	-	-	5777415302
		G 1/8	G 1/8	G 1/8	M5	24 V	-	-	4,8	-	5777400220
						-	230 V	230 V	-	9	5777405280
		G 1/8	G 1/8	G 1/8	M5	-	-	-	-	-	5777405302

Materialnummer	Halteleistung	Einschaltleistung	Einschaltleistung	Durchflusswert			Einschaltzeit	Ausschaltzeit	Gewicht	Bem.			
				AC 60 Hz	AC 50 Hz	AC 60 Hz					Q_n	Q_n 1▶2	Q_n 2▶3
				[VA]	[VA]	[VA]							
5777420220	-	-	-										
5777425280	7,4	11,5	9,7	900	900	900	12	27	0,5	-			
5777425302	-	-	-	900	900	900	-	-	0,39	1)			
5777410220	-	-	-										
5777415280	7,4	11,5	9,7	900	900	900	12	27	0,5	-			
5777415302	-	-	-	900	900	900	-	-	0,39	1)			
5777400220	-	-	-										
5777405280	7,4	11,5	9,7	900	900	900	12	27	0,5	-			
5777405302	-	-	-	900	900	900	-	-	0,39	1)			

HHB = Handhilfsbetätigung

1) Basisventil ohne Spule

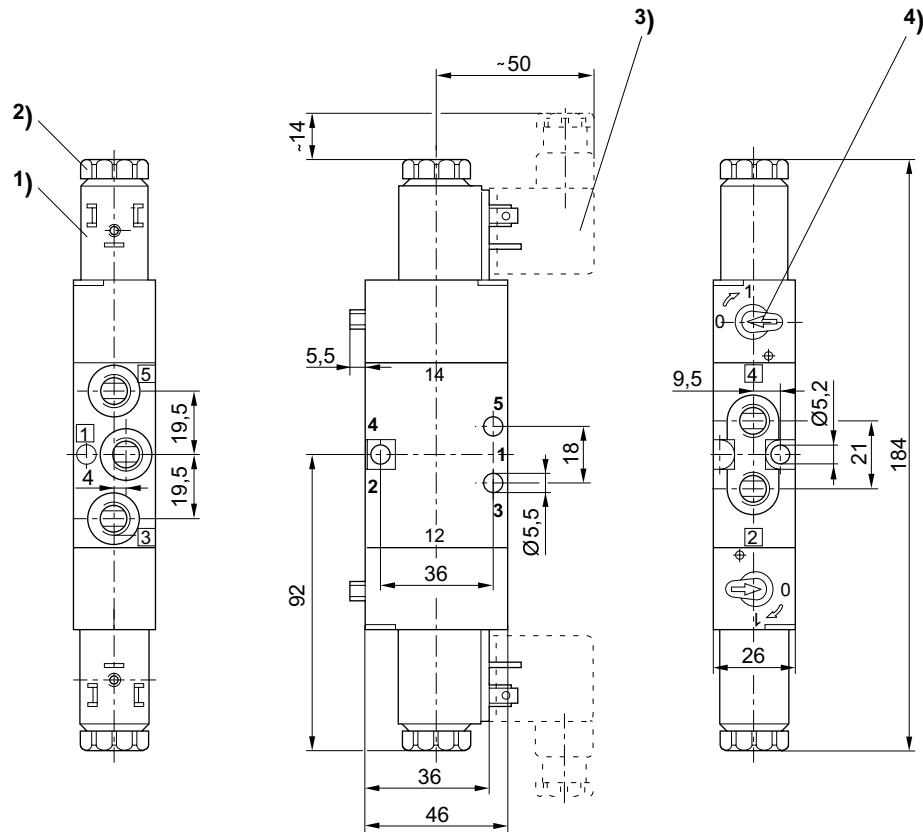
Nenndurchfluss Q_n bei 6 bar und $\Delta p = 1$ bar

Wegeventile ▶ Elektrisch betätigt

5/3-Wegeventil, Serie CD04

- ▶ $Q_n = 900 \text{ l/min}$ ▶ Vorsteuerventilbreite: 26 mm ▶ Rohranschluss ▶ Druckluftanschluss Ausgang: G 1/8
- ▶ Elektr. Anschluss: Stecker, EN 175301-803, Form B ▶ Handhilfsbetätigung: rastend ▶ beidseitig betätigt
- ▶ Vorsteuerung: intern

Abmessungen



00134421

- 1) Spule um jeweils 90° drehbar
- 2) nach Entfernen der Kappe Innengewinde M5
- 3) Leitungsdose jeweils um 180° steckbar
- 4) Handhilfsbetätigung

3/2-Wegeventil, Serie CD04

▶ Qn = 900 l/min ▶ Vorsteuerventilbreite: 26 mm ▶ NC, NO ▶ Rohranschluss ▶ Druckluftanschluss Ausgang: M10x1 ▶ Elektr. Anschluss: Stecker, EN 175301-803, Form B ▶ Handhilfsbetätigung: rastend ▶ einseitig betätigt ▶ Vorsteuerung: intern



00134133

Bauart	Schieberventil, überschneidungsfrei
Dichtprinzip	weich dichtend
Betriebsdruck min./max.	3 bar / 10 bar
Steuerdruck min./max.	3 bar / 10 bar
Umgebungstemperatur min./max.	-15 °C / +50 °C
Mediumtemperatur min./max.	-15 °C / +50 °C
Medium	Druckluft
Max. Partikelgröße	50 µm
Ölgehalt der Druckluft	0 mg/m ³ - 1 mg/m ³ mit gefasster Entlüftung der Steuerluft
Norm elektr. Anschluss	EN 175301-803:2006
Schutzart mit Anschluss	IP65
Kompatibilitätsindex	14
Einschaltdauer	100 %
Gewicht	Siehe Tabelle unten
Werkstoffe:	
Gehäuse	Zink-Druckguss; Polyamid, glasfaserverstärkt
Dichtungen	Acrylnitril-Butadien-Kautschuk

Technische Bemerkungen

- Der min. Steuerdruck darf nicht unterschritten werden, da es sonst zu Fehlschaltungen und ggf. Ventilausfall kommen kann!
- Der Drucktaupunkt muss mindestens 15 °C unter der Umgebungs- und Mediumtemperatur liegen und darf max. 3 °C betragen.
- Der Ölgehalt der Druckluft muss über die gesamte Lebensdauer konstant bleiben.
- Verwenden Sie ausschließlich von AVENTICS zugelassene Öle, siehe Kapitel „Technische Informationen“.
- Optionsventil: Die Druckluftanschlüsse Eingang und Ausgang können vertauscht werden. Dadurch können Sie das Ventil in der Betriebsart NC oder NO verwenden.

Betriebsspannung	Spannungstoleranz	Leistungsaufnahme
DC	DC	DC
		W
24 V	-10% / +10%	4,8

	HHB	Druckluftanschluss				Betriebsspannung	Leistungsaufnahme	Durchflusswert	Materialnummer	
		Eingang	Ausgang	Entlüftung	Steuerluft Entlüftung					
						DC	24 V DC	Qn		
							[W]	[l/min]		
	NC, NO		M10x1	M10x1	M10x1	M5	24 V	4,8	900	5772500220
	NC, NO		M10x1	M10x1	M10x1	M5	-	-	900	5772505302

Wegeventile ▶ Elektrisch betätigt

3/2-Wegeventil, Serie CD04

- ▶ $Q_n = 900 \text{ l/min}$ ▶ Vorsteuerventilbreite: 26 mm ▶ NC, NO ▶ Rohranschluss ▶ Druckluftanschluss Ausgang: M10x1 ▶ Elektr. Anschluss: Stecker, EN 175301-803, Form B ▶ Handhilfsbetätigung: rastend ▶ einseitig betätigt
- ▶ Vorsteuerung: intern

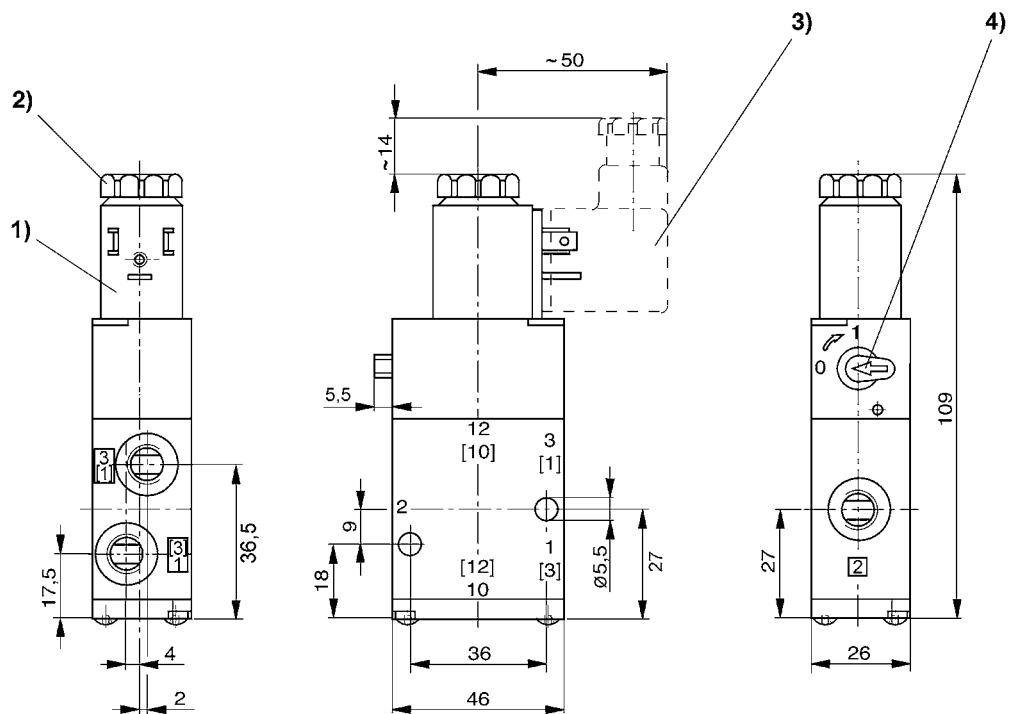
Materialnummer	Durchflusswert Q_n 1 ▶ 2 [l/min]	Durchflusswert Q_n 2 ▶ 3 [l/min]	Einschaltzeit t_F [ms]	Ausschaltzeit t_E [ms]	Gewicht [kg]	Bem.
5772500220	900	900	13	27	0,3	-
5772505302	900	900	-	-	0,25	1)

HHB = Handhilfsbetätigung

1) Basisventil ohne Spule

Nenndurchfluss Q_n bei 6 bar und $\Delta p = 1 \text{ bar}$

Abmessungen



00134420

- 1) Spule um jeweils 90° drehbar
- 2) nach Entfernen der Kappe Innengewinde M5
- 3) Leitungsdose jeweils um 180° steckbar
- 4) Handhilfsbetätigung

5/2-Wegeventil, Serie CD04

- ▶ $Q_n = 900 \text{ l/min}$ ▶ Vorsteuerventilbreite: 26 mm ▶ Rohranschluss ▶ Druckluftanschluss Ausgang: M10x1
- ▶ Elektr. Anschluss: Stecker, EN 175301-803, Form B ▶ Handhilfsbetätigung: rastend ▶ beidseitig betätigt
- ▶ Vorsteuerung: intern



00134135

Bauart	Schieberventil, überschneidungsfrei
Dichtprinzip	weich dichtend
Montage auf Sammelanschlussleiste	P-Leiste
Betriebsdruck min./max.	2 bar / 10 bar
Steuerdruck min./max.	2 bar / 10 bar
Umgebungstemperatur min./max.	-15 °C / +50 °C
Mediumtemperatur min./max.	-15 °C / +50 °C
Medium	Druckluft
Max. Partikelgröße	50 µm
Ölgehalt der Druckluft	0 mg/m³ - 1 mg/m³ mit gefasster Entlüftung der Steuerluft
Norm elektr. Anschluss	EN 175301-803:2006
Schutzart mit Anschluss	IP65
Kompatibilitätsindex	14
Einschaltdauer	100 %
Gewicht	Siehe Tabelle unten
Werkstoffe:	
Gehäuse	Zink-Druckguss; Polyamid, glasfaserverstärkt
Dichtungen	Acrylnitril-Butadien-Kautschuk

Technische Bemerkungen

- Der min. Steuerdruck darf nicht unterschritten werden, da es sonst zu Fehlschaltungen und ggf. Ventilausfall kommen kann!
- Der Drucktaupunkt muss mindestens 15 °C unter der Umgebungs- und Mediumtemperatur liegen und darf max. 3 °C betragen.
- Der Ölgehalt der Druckluft muss über die gesamte Lebensdauer konstant bleiben.
- Verwenden Sie ausschließlich von AVENTICS zugelassene Öle, siehe Kapitel „Technische Informationen“.

Betriebsspannung			Spannungstoleranz			Leistungsaufnahme	Einschaltleistung		Halteleistung	
DC	AC 50 Hz	AC 60 Hz	DC	AC 50 Hz	AC 60 Hz	DC	AC 50 Hz	AC 60 Hz	AC 50 Hz	AC 60 Hz
						W	VA	VA	VA	VA
24 V	-	-	-10% / +10%	-	-	4,8	-	-	-	-
-	230 V	230 V	-	-20% / +10%	-10% / +20%	-	11,5	9,7	9	7,4

	HHB	Druckluftanschluss				Betriebsspannung			Leistungsaufnahme	Halteleistung	Materialnummer
		Ein-gang	Aus-gang	Ent-lüftung	Steuerluft Ent-lüftung	DC	AC 50 Hz	AC 60 Hz			
									[W]	[VA]	
		M10x1	M10x1	M10x1	M5	24 V	-	-	4,8	-	5777200220
						-	230 V	230 V	-	9	5777205280
		M10x1	M10x1	M10x1	M5	-	-	-	-	-	5777205302

Wegeventile ▶ Elektrisch betätigt

5/2-Wegeventil, Serie CD04

- ▶ $Q_n = 900 \text{ l/min}$ ▶ Vorsteuerventilbreite: 26 mm ▶ Rohranschluss ▶ Druckluftanschluss Ausgang: M10x1
- ▶ Elektr. Anschluss: Stecker, EN 175301-803, Form B ▶ Handhilfsbetätigung: rastend ▶ beidseitig betätigt
- ▶ Vorsteuerung: intern

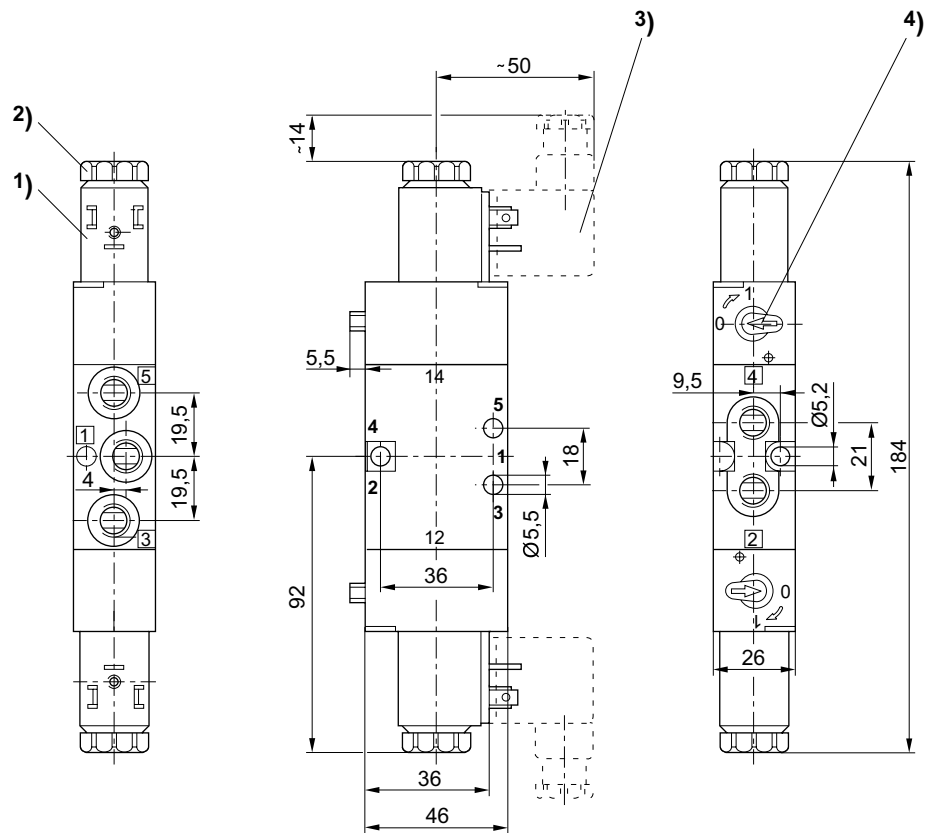
Materialnummer	Halteleistung	Einschaltleistung	Einschaltleistung	Durchflusswert			Einschaltzeit	Ausschaltzeit	Gewicht	Bem.		
				AC 60 Hz	AC 50 Hz	AC 60 Hz					tF	tE
				[VA]	[VA]	[VA]						
5777200220	-	-	-	900	900	900	12	12	0,49	-		
5777205280	7,4	11,5	9,7	900	900	900	-	-	0,39	1)		
5777205302	-	-	-	900	900	900	-	-	0,39	1)		

HHB = Handhilfsbetätigung

1) Basisventil ohne Spule

Nenndurchfluss Q_n bei 6 bar und $\Delta p = 1 \text{ bar}$

Abmessungen



00134421

- 1) Spule um jeweils 90° drehbar
- 2) nach Entfernen der Kappe Innengewinde M5
- 3) Leitungsdose jeweils um 180° steckbar
- 4) Handhilfsbetätigung

5/2-Wegeventil, Serie CD04

- ▶ Qn = 900 l/min ▶ Vorsteuerventilbreite: 26 mm ▶ Rohranschluss ▶ Druckluftanschluss Ausgang: M10x1
- ▶ Elektr. Anschluss: Stecker, EN 175301-803, Form B ▶ Handhilfsbetätigung: rastend ▶ einseitig betätigt
- ▶ Vorsteuerung: intern



00134134

Bauart	Schieberventil, überschneidungsfrei
Dichtprinzip	weich dichtend
Montage auf Sammelanschlussleiste	P-Leiste
Betriebsdruck min./max.	3 bar / 10 bar
Steuerdruck min./max.	3 bar / 10 bar
Umgebungstemperatur min./max.	-15 °C / +50 °C
Mediumtemperatur min./max.	-15 °C / +50 °C
Medium	Druckluft
Max. Partikelgröße	50 µm
Ölgehalt der Druckluft	0 mg/m³ - 1 mg/m³ mit gefasster Entlüftung der Steuerluft
Norm elektr. Anschluss	EN 175301-803:2006
Schutzart mit Anschluss	IP65
Kompatibilitätsindex	14
Einschaltdauer	100 %
Gewicht	Siehe Tabelle unten
Werkstoffe:	
Gehäuse	Zink-Druckguss; Polyamid, glasfaserverstärkt
Dichtungen	Acrylnitril-Butadien-Kautschuk

Technische Bemerkungen

- Der min. Steuerdruck darf nicht unterschritten werden, da es sonst zu Fehlschaltungen und ggf. Ventilausfall kommen kann!
- Der Drucktaupunkt muss mindestens 15 °C unter der Umgebungs- und Mediumtemperatur liegen und darf max. 3 °C betragen.
- Der Ölgehalt der Druckluft muss über die gesamte Lebensdauer konstant bleiben.
- Verwenden Sie ausschließlich von AVENTICS zugelassene Öle, siehe Kapitel „Technische Informationen“.

Betriebsspannung			Spannungstoleranz			Leistungsaufnahme	Einschaltleistung		Halteleistung	
DC	AC 50 Hz	AC 60 Hz	DC	AC 50 Hz	AC 60 Hz	DC	AC 50 Hz	AC 60 Hz	AC 50 Hz	AC 60 Hz
						W	VA	VA	VA	VA
24 V	-	-	-10% / +10%	-	-	4,8	-	-	-	-
-	230 V	230 V	-	-20% / +10%	-10% / +20%	-	11,5	9,7	9	7,4

	HHB	Druckluftanschluss				Betriebsspannung			Leistungsaufnahme	Halteleistung	Materialnummer
		Eingang	Ausgang	Entlüftung	Steuerluft Entlüftung	DC	AC 50 Hz	AC 60 Hz			
									[W]	[VA]	
		M10x1	M10x1	M10x1	M5	24 V	-	-	4,8	-	5777000220
						-	230 V	230 V	-	9	5777005280
		M10x1	M10x1	M10x1	M5	-	-	-	-	-	5777005302

Wegeventile ▶ Elektrisch betätigt

5/2-Wegeventil, Serie CD04

- ▶ $Q_n = 900$ l/min ▶ Vorsteuerventilbreite: 26 mm ▶ Rohranschluss ▶ Druckluftanschluss Ausgang: M10x1
- ▶ Elektr. Anschluss: Stecker, EN 175301-803, Form B ▶ Handhilfsbetätigung: rastend ▶ einseitig betätigt
- ▶ Vorsteuerung: intern

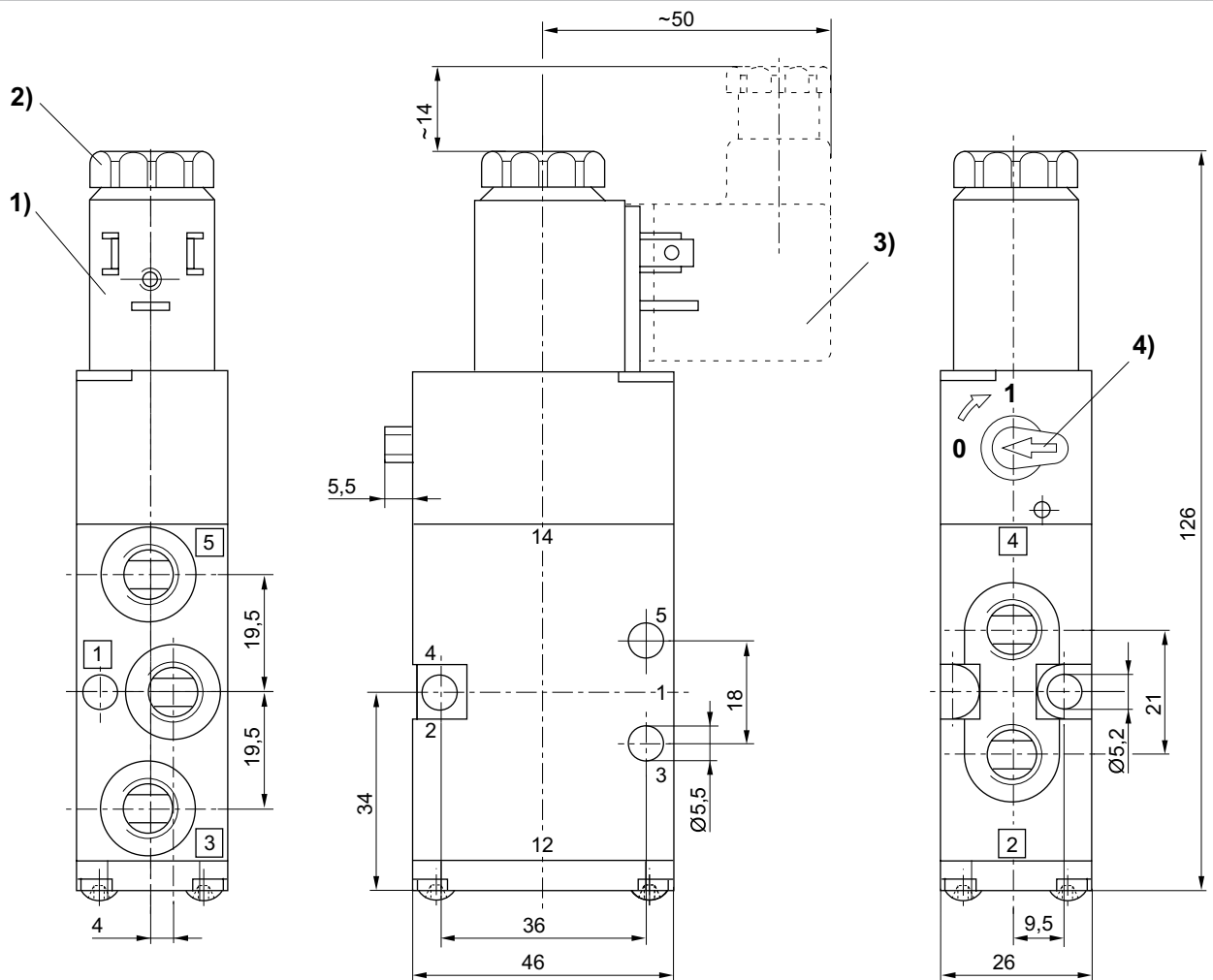
Materialnummer	Halteleistung	Einschaltleistung	Einschaltleistung	Durchflusswert			Einschaltzeit	Ausschaltzeit	Gewicht	Bem.			
				AC 60 Hz	AC 50 Hz	AC 60 Hz					Q_n	Q_n 1>2	Q_n 2>3
				[VA]	[VA]	[VA]							
5777000220	-	-	-	900	900	900	12	21	0,39	-			
5777005280	7,4	11,5	9,7	900	900	900	-	-	0,36	1)			

HHB = Handhilfsbetätigung

1) Basisventil ohne Spule

Nenndurchfluss Q_n bei 6 bar und $\Delta p = 1$ bar

Abmessungen



00134422

- 1) Spule um jeweils 90° drehbar
- 2) nach Entfernen der Kappe Innengewinde M5
- 3) Leitungsdose jeweils um 180° steckbar
- 4) Handhilfsbetätigung

Serie CD04 Zubehör

Leitungsdose, Serie CN1

▶ 10 mm ▶ ISO 6952, Form B ▶ Leitungsdose, Form B



00110264_b

Umgebungstemperatur min./max.	-25 °C / +50 °C
Schutzart	IP65
Kabelverschraubung	M16x1,5
Anzugsmoment der Befestigungsschraube	0,4 Nm
Werkstoffe:	
Gehäuse	Polyamid

Technische Bemerkungen

- Die angegebene Schutzart gilt ausschließlich in montiertem und geprüftem Zustand.

	Betriebsspannung		Strom, max.	Kontaktbelegung	Kabelabgang	Schutzbeschaltung	anschließbarer Kabel-Ø min./max.	Materialnummer
	AC	DC						
	[V]	[V]						
	-	300	10	2+E	gewinkelt 90°	-	5 / 8	1834484096
	24	24	-	2+E	gewinkelt 90°	Z-Diode	6 / 8	1834484104
	110 230	-	-	2+E	gewinkelt 90°	Varistor	6 / 8	1834484105 1834484106

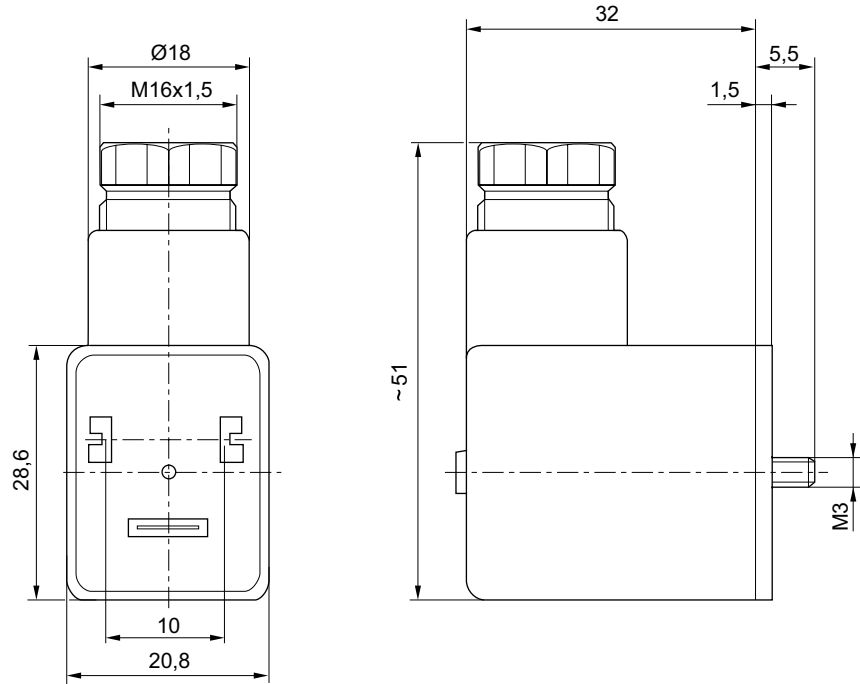
Materialnummer	Anzahl der Steckmöglichkeiten 1	Statusanzeige	Statusanzeige LED	Gehäusefarbe	Gewicht	Abb.	Bem.
					[kg]		
1834484096	2 Positionen à 180°	-	-	Schwarz	0,02	Fig. 1	1); 3)
1834484104	2 Positionen à 180°	1 LED	Gelb	Transparent	0,02	Fig. 2	1); 4)
1834484105 1834484106	2 Positionen à 180°	2 LED	RotRot	Transparent	0,02	Fig. 2	1); 4) 2); 4)

- 1) Profildichtung
- 2) Flachdichtung
- 3) Dichtung: Naturkautschuk / Butadien-Kautschuk
- 4) Dichtung: Silikonkautschuk

Wegeventile ▶ Elektrisch betätigt

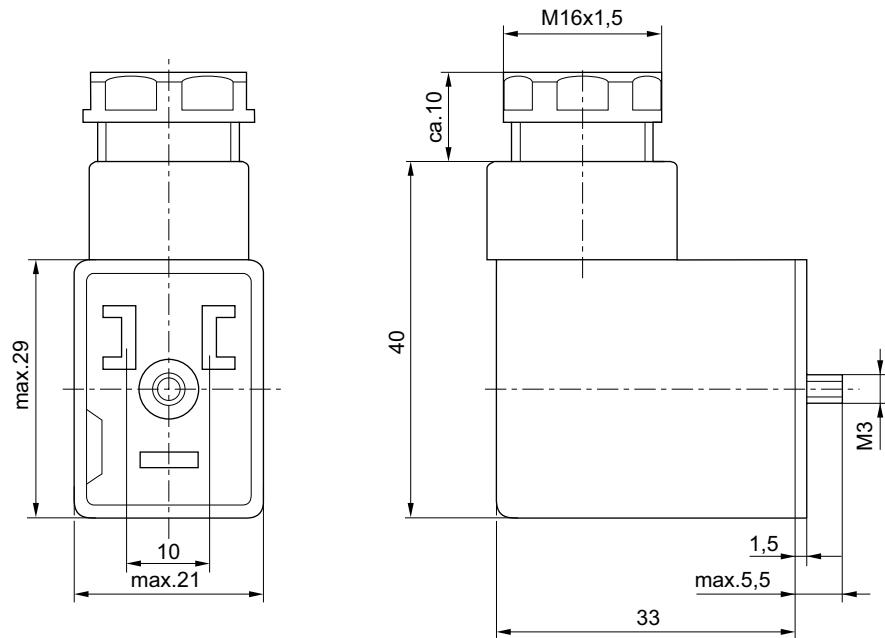
Serie CD04
Zubehör

Fig. 1



00110261_c

Fig. 2



00110275

Serie CD04

Zubehör

Leitungsdose mit Kabel, Serie CN1

▶ ISO 6952, Form B ▶ mit Kabel ▶ 10 mm



00110292_a

Umgebungstemperatur min./max.	-20 °C / +80 °C
Schutzart	IP67
Kabelabgang	gewinkelt 90°
Leiterquerschnitt	0,75 mm ²
Anzugsmoment für Befestigungsschrauben	0,4 Nm

Werkstoffe:	
Gehäusefarbe	Schwarz
Dichtungen	Naturkautschuk / Butadien-Kautschuk

Technische Bemerkungen

- Die angegebene Schutzart gilt ausschließlich in montiertem und geprüfem Zustand.

	Betriebsspannung max.		Strom, max. [A]	Schutzbe- schaltung	Kontaktbe- legung	Statusanzei- ge LED	Kabellänge L [m]	Gewicht [kg]	Materialnummer
	[V AC]	[V DC]							
	24	24	10	Z-Diode	2+E	Gelb	3	0,2	1834484152
							3	0,2	1834484153
							5	0,31	1834484154
							5	0,31	1834484155

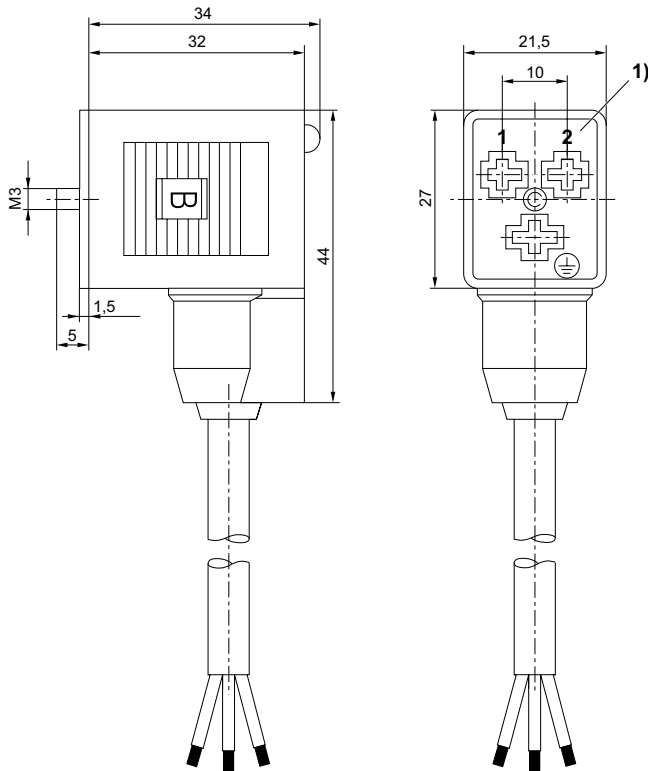
Materialnummer	Abb.	Bem.
1834484152	Fig. 1	
1834484153	Fig. 2	
1834484154	Fig. 1	
1834484155	Fig. 2	1)

1) Lieferung inkl. Flachdichtung

Wegeventile ▶ Elektrisch betätigt

Serie CD04 Zubehör

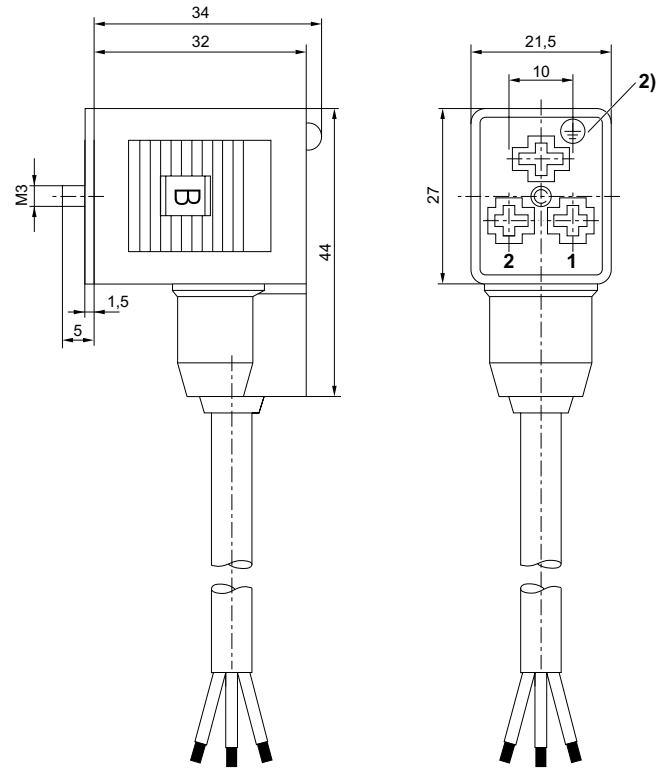
Fig. 1



1) 0° Buchseneinsatz

00132066

Fig. 2



2) 180° Buchseneinsatz

00132069

Spule, Serie CO1

▶ Form B ▶ Spulenbreite 22 mm



00135726

Norm elektr. Anschluss
Elektrische Anschlüsse
Umgebungstemperatur min./max.
Schutzart mit Leitungsdose / Stecker
Einschaltdauer ED

Werkstoffe:
Gehäuse

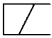
EN 175301-803, Form B
Stecker
-- / +50°C
IP65
100 %

Thermoplastisches Elastomer

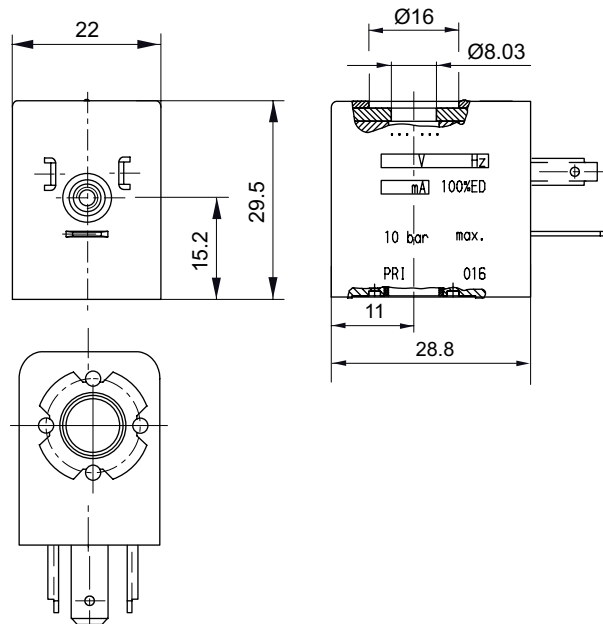
Serie CD04

Zubehör

Betriebsspannung			Spannungs toleranz			Leistungs aufnahme	Einschalt leistung		Halteleistung	
DC	AC 50 Hz	AC 60 Hz	DC	AC 50 Hz	AC 60 Hz		DC	AC 50 Hz	AC 60 Hz	AC 50 Hz
						W	VA	VA	VA	VA
110 V	220 V	230 V	-10% / +10%	-10% / +10%	-10% / +10%	4,9	12,6	10,2	9,7	7,9
60 V	110 V	110 V	-10% / +10%	-10% / +10%	-10% / +10%	5,9	11	9,4	8,4	6,8
12 V	24 V	24 V	-10% / +10%	-10% / +10%	-10% / +10%	5,5	12	9,9	8,9	7,3
48 V	-	-	-10% / +10%	-10% / +10%	-10% / +10%	5	-	-	-	-
24 V	48 V	48 V	-10% / +10%	-10% / +10%	-10% / +10%	4,8	10,5	9,4	7,7	6,2

	Betriebsspannung			Kompatibilitätsindex	Gewicht	Materialnummer
	AC 50 Hz	DC	AC 60 Hz			
					[kg]	
	220 V	110 V	230 V	14	0,07	1824210235
	110 V	60 V	110 V			1824210237
	24 V	12 V	24 V			1824210239
	-	48 V	-			1824210241
	48 V	24 V	48 V			1824210243

Abmessungen



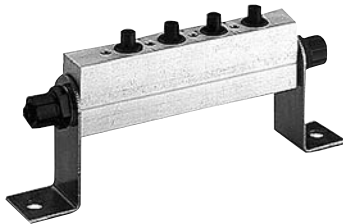
00135723

Wegeventile ▶ Elektrisch betätigt

Serie CD04 Zubehör

Sammelanschlussleiste, Serie CD04

▶ für 5/2- und 5/3-Wegeventile



3337-111

Umgebungstemperatur min./max.
Mediumtemperatur min./max.
Medium
Betriebsdruck min./max.
Entlüftung (3,5)
Druckluftanschluss

-25 °C / +80 °C
-25 °C / +80 °C
Druckluft
-0,95 bar / 16 bar
Entlüftung (3/5) nicht gefasst
nach ISO 228-1

Werkstoffe:
Grundplatte
Dichtungen
Befestigungswinkel

Aluminium; Polyoxymethylen
Acrylnitril-Butadien-Kautschuk
Stahl

Technische Bemerkungen

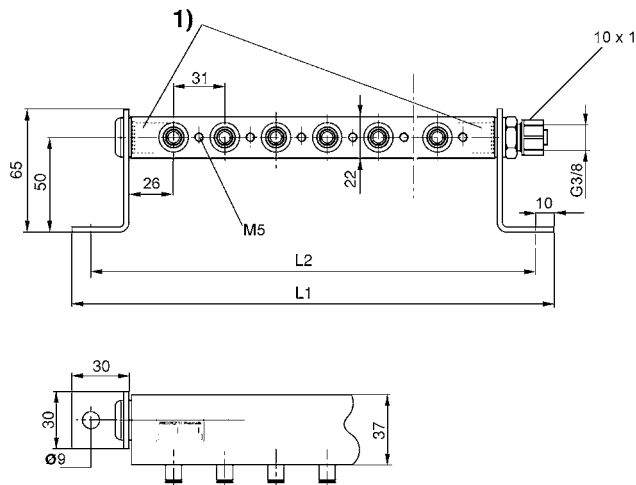
- Der min. Steuerdruck darf nicht unterschritten werden, da es sonst zu Fehlschaltungen und ggf. Ventilausfall kommen kann!
- Der Drucktaupunkt muss mindestens 15 °C unter der Umgebungs- und Mediumtemperatur liegen und darf max. 3 °C betragen.
- Der Ölgehalt der Druckluft muss über die gesamte Lebensdauer konstant bleiben.
- Verwenden Sie ausschließlich von AVENTICS zugelassene Öle, siehe Kapitel „Technische Informationen“.

Druckluftanschluss	Anzahl der Ventilplätze	Materialnummer
Eingang		
[1]		
Ø 10x1	2	3337110222
	3	3337110232
	4	3337110242
	5	3337110252
	6	3337110262
	7	3337110272
	8	3337110282
	9	3337110292
	10	3337110302
	11	3337110312
	12	3337110322

Serie CD04

Zubehör

Abmessungen



D333_711

1) Nur Verschraubungen mit Einschraublänge max. 12 mm verwenden.

Materialnummer	L1	L2										
3337110222	142	122										
3337110232	169	149										
3337110242	196	176										
3337110252	223	203										
3337110262	250	230										
3337110272	277	257										
3337110282	304	284										
3337110292	331	311										
3337110302	358	338										
3337110312	385	365										
3337110322	412	392										

R-, P-, S-Anschlussplatte, Serie CD04

▶ für 5/2- und 5/3-Wegeventile



Umgebungstemperatur min./max.

-25 °C / +80 °C

Mediumtemperatur min./max.

-25 °C / +80 °C

Medium

Druckluft

Betriebsdruck min./max.

-0,95 bar / 16 bar

Entlüftung (3,5)

mit gefasster Entlüftung (3/5)

Druckluftanschluss

Anschlüsse getrennt

nach ISO 228-1

Werkstoffe:

Grundplatte

Aluminium; Polyoxymethylen

Dichtungen

Acrylnitril-Butadien-Kautschuk

23214

Wegeventile ▶ Elektrisch betätigt

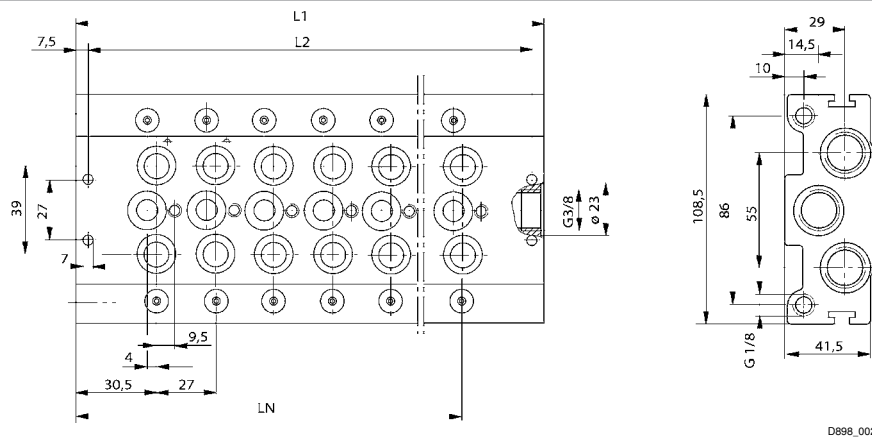
Serie CD04 Zubehör

Technische Bemerkungen

- Der min. Steuerdruck darf nicht unterschritten werden, da es sonst zu Fehlschaltungen und ggf. Ventilausfall kommen kann!
- Der Drucktaupunkt muss mindestens 15 °C unter der Umgebungs- und Mediumtemperatur liegen und darf max. 3 °C betragen.
- Der Ölgehalt der Druckluft muss über die gesamte Lebensdauer konstant bleiben.
- Verwenden Sie ausschließlich von AVENTICS zugelassene Öle, siehe Kapitel „Technische Informationen“.

Druckluftanschluss			Anzahl der Ventil- plätze	Gewicht	Materialnummer
Eingang	Entlüftung	Steueranschluss			
[1]	[3 / 5]	[14]		[kg]	
G 3/8	G 3/8	G 1/8	4	1,3	8985070042
			6	1,8	8985070062
			8	2,3	8985070082
			10	2,7	8985070102
			12	3,2	8985070122

Abmessungen



Materialnummer	L1	L2	LN	Gewicht kg							
8985070042	142	127	112	1,3							
8985070062	196	181	166	1,8							
8985070082	250	235	200	2,3							
8985070102	304	289	274	2,7							
8985070122	358	343	328	3,2							

Serie CD04

Zubehör

Zubehör



16412

Fig.1

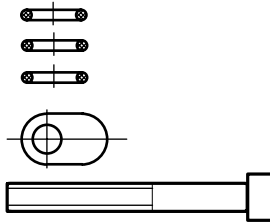


Fig.2

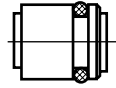


Fig.3

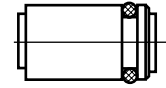


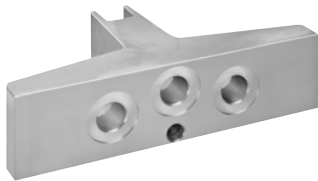
Fig.4



00133201

Materialnummer	Typ	Gewicht [kg]	Liefermenge [Stück]	Abb.					
3354800092	Befestigungssatz für 10 Ventile, Lieferumfang: 30 Dichtungen, 10 Scheiben und 10 Befestigungsschrauben.	-	-	Fig. 1					
3354800082	P-Stopfen	0,017	-	Fig. 2					
3354800072	R/S-Stopfen	0,022	-	Fig. 3					
8970810404	Dichtung für externe Vorsteuerung	0,001	1	Fig. 4					

Blindplatte



16413

Umgebungstemperatur min./max.

-25 °C / +80 °C

Mediumtemperatur min./max.

-25 °C / +80 °C

Medium

Druckluft

Betriebsdruck min./max.

-0,95 bar / 16 bar

Anzahl der Ventilplätze

1

Werkstoffe:

Grundplatte

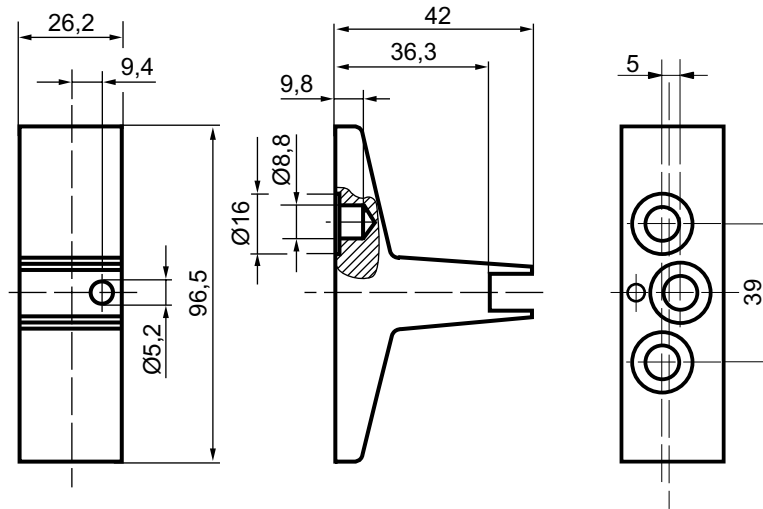
Aluminium

Gewicht	Materialnummer
[kg]	
0,104	3354801004

Wegeventile ▶ Elektrisch betätigt

Serie CD04
Zubehör

Abmessungen



Schalldämpfer, Serie SI1
▶ Sinterbronze



P100_060

Betriebsdruck min./max.
Umgebungstemperatur min./max.
Medium

0 bar / 10 bar
-25°C / +80°C
Druckluft

Werkstoffe:
Schalldämpfer
Gewinde

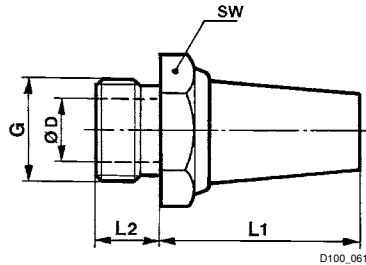
Sinterbronze
Messing

Druckluftanschluss	Schalldruckpegel	Qn	Liefermenge	Gewicht	Materialnummer
	[dB]	[l/min]	[Stück]	[kg]	
G 1/8	75	1500	10	0,01	1827000000

Serie CD04

Zubehör

Abmessungen



Materialnummer	Anschluss G	SW	Ø D	L1	L2						
1827000000	G 1/8	13	6	18	6						

Schalldruckpegel gemessen bei 6 bar in 1 m Entfernung

Schalldämpfer, Serie SI1

▶ Sinterbronze

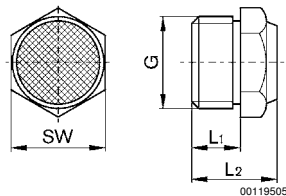


P100_037

Betriebsdruck min./max.	0 bar / 10 bar
Umgebungstemperatur min./max.	-25°C / +80°C
Medium	Druckluft
Werkstoffe:	
Schalldämpfer	Sinterbronze
Gewinde	Messing

Druckluftanschluss	Schalldruckpegel	Qn	Liefermenge	Gewicht	Materialnummer
	[dB]	[l/min]	[Stück]	[kg]	
G 1/8	85	640	10	0,001	1827000031

Abmessungen



Materialnummer	Anschluss G	L1	L2	SW						
1827000031	G 1/8	6	11,5	13						

Schalldruckpegel gemessen bei 6 bar in 1 m Entfernung

Wegeventile ▶ Elektrisch betätigt

Serie CD04
Zubehör

Schalldämpfer, Serie SI1
▶ Sinterbronze



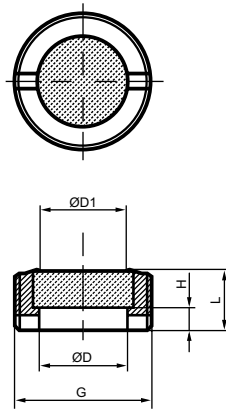
00128791

Betriebsdruck min./max. 0 bar / 10 bar
 Umgebungstemperatur min./max. -25 °C / +80 °C
 Medium Druckluft

Werkstoffe:
 Schalldämpfer Sinterbronze
 Gewinde Messing

Druckluftanschluss	Liefermenge	Materialnummer
	[Stück]	
G 1/8	10	1827430004

Abmessungen



00129904

Materialnummer	Anschluss G	Ø D	Ø D1	H	L						
1827430004	G 1/8	6	5	2	4						

Serie CD04
 Zubehör

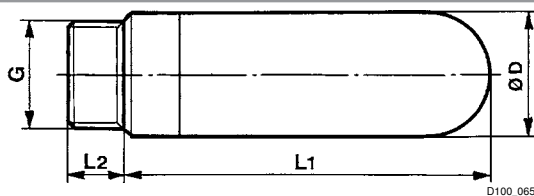
Schalldämpfer, Serie SI1
 ▶ Polyethylen


P100_064

Betriebsdruck min./max. 0 bar / 10 bar
 Umgebungstemperatur min./max. -25°C / +80°C
 Medium Druckluft

Werkstoffe:
 Schalldämpfer Polyethylen
 Gewinde Polyethylen

Druckluftanschluss	Schalldruckpegel	Qn	Liefermenge	Gewicht	Materialnummer
	[dB]	[l/min]	[Stück]	[kg]	
G 1/8	78	1500	5	0,002	1827000019

Abmessungen


D100_065

Materialnummer	Anschluss G	Ø D	L1	L2							
1827000019	G 1/8	12,5	28,5	5,5							

Schalldruckpegel gemessen bei 6 bar in 1 m Entfernung

Verschluss-Schraube, Flachdichtung

▶ G 1/8 ▶ FPT-S-RBI



00110668

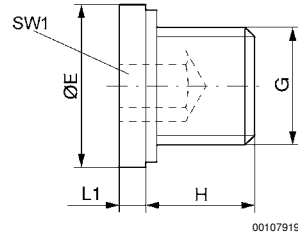
Umgebungstemperatur min./max. -20°C / +80°C
 Betriebsdruck min./max. 0 bar / 16 bar

Werkstoffe:
 Schraube Stahl, verzinkt
 Gehäuse Stahl, verzinkt
 Dichtung Polyvinylchlorid, hart
 Gewinde Stahl, verzinkt

Wegeventile ▶ Elektrisch betätigt

Serie CD04
Zubehör

Abmessungen



Materialnummer	Anschluss G	Ø E	H	L1	SW1	Liefermenge [Stück]						
1823462028	G 1/8	14	8	3	5	25						

AVENTICS GmbH
Ulmer Straße 4
30880 Laatzen
Tel. +49 511 2136-0
Fax +49 511 2136-269
www.aventics.com
info@aventics.com



Weitere Adressen finden Sie unter
www.aventics.com/contact

Verwenden Sie die dargestellten AVENTICS Produkte ausschließlich im industriellen Bereich. Lesen Sie die Produkt-Dokumentation gründlich und vollständig, bevor Sie das Produkt verwenden. Beachten Sie die geltenden Vorschriften und Gesetze des jeweiligen Landes. Bei Integration des Produktes in Applikationen beachten Sie die Angaben des Herstellers der Anlage zur sicheren Anwendung der Produkte. Die angegebenen Daten dienen allein der Produktbeschreibung. Eine Aussage über eine bestimmte Beschaffenheit oder eine Eignung für einen bestimmten Einsatzzweck kann aus unseren Angaben nicht abgeleitet werden. Die Angaben entbinden den Verwender nicht von eigenen Beurteilungen und Prüfungen. Es ist zu beachten, dass die Produkte einem natürlichen Verschleiß- und Alterungsprozess unterliegen.

26-12-2015