

Druckregelventile ▶ E/P Druckregelventile

Serie ED02

Katalogbroschüre

Rexroth
Pneumatics



Druckregelventile ▶ E/P Druckregelventile
Serie ED02



E/P Druckregelventil, Serie ED02
 ▶ Qn= 120 l/min ▶ Druckluftanschluss Ausgang: G 1/8, 1/8 NPT ▶ Elektr. Anschluss:
 über Signalanschluss ▶ Signalanschluss: Eingang und Ausgang, Stecker, M12, 5-polig

3

Zubehör



Verbindungskabel, Serie CN2
 ▶ Buchse, M12, 5-polig, A-codiert, gewinkelt ▶ Aderenden verzinkt, 5-polig ▶ geschirmt

9



Buchse, M12x1, Serie CN2
 ▶ Buchse, M12x1, 5-polig, A-codiert, gewinkelt ▶ geschirmt

10



Bausätze zur Verkettung

11



Befestigung für Tragschiene TH35-7,5

12



Befestigungssatz, für Montageplatte

12

Druckregelventile ▶ E/P Druckregelventile

E/P Druckregelventil, Serie ED02

- ▶ Qn= 120 l/min ▶ Druckluftanschluss Ausgang: G 1/8, 1/8 NPT ▶ Elektr. Anschluss: über Signalanschluss
- ▶ Signalanschluss: Eingang und Ausgang, Stecker, M12, 5-polig



00123883

Bauart	Sitzventil
Ansteuerung	analog
Zertifikate	CE-Konformitätserklärung
Umgebungstemperatur min./max.	+0 °C / +50 °C
Mediumtemperatur min./max.	+0 °C / +50 °C
Medium	Druckluft
Max. Partikelgröße	50 µm
Max. Ölgehalt der Druckluft	1 mg/m³
Qn	120 l/min
Einbaulage	±α = 0 - 90° ±β = 0 - 90°
Betriebsdruck	Siehe Tabelle unten
Betriebsspannung DC	24 V
Spannungstoleranz DC	-20% / +20%
Zulässige Oberwelligkeit	5%
Stromaufnahme max.	0,3 A
Schutzart	IP65
Druckluftanschluss Eingang	G 1/8, 1/8 NPT
Druckluftanschluss Ausgang	G 1/8, 1/8 NPT
Entlüftungstyp	nicht gefasst, mit Schalldämpfer
Gewicht	0,32 kg
Werkstoffe:	
Gehäuse	Aluminium-Druckguss; Stahl
Dichtung	Hydrierter Acrylnitril-Butadien-Kautschuk

Nenndurchfluss Qn bei Betriebsdruck 7 bar, bei Sekundärdruck 6 bar und $\Delta p = 0,2$ bar

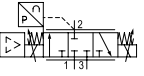
Technische Bemerkungen

- Der min. Steuerdruck darf nicht unterschritten werden, da es sonst zu Fehlschaltungen und ggf. Ventilausfall kommen kann!
- Der Drucktaupunkt muss mindestens 15 °C unter der Umgebungs- und Mediumtemperatur liegen und darf max. 3 °C betragen.
- Der Ölgehalt der Druckluft muss über die gesamte Lebensdauer konstant bleiben.
- Verwenden Sie ausschließlich von AVENTICS zugelassene Öle, siehe Kapitel „Technische Informationen“.
- Bei ölfreier, getrockneter Luft sind weitere Einbaulagen auf Anfrage möglich.
- Die Ventile der Serie ED02 sind über Zuganker verblockbar (siehe Zubehör).
- Die Schutzart wird nur erreicht, wenn der Stecker ordnungsgemäß montiert ist. Nähere Informationen siehe Bedienungsanleitung.
- Die Gewinde der Druckluftanschlüsse sind jeweils passend für G 1/8 und 1/8 NPTF.

E/P Druckregelventil, Serie ED02

▶ Qn= 120 l/min ▶ Druckluftanschluss Ausgang: G 1/8, 1/8 NPT ▶ Elektr. Anschluss: über Signalanschluss

▶ Signalanschluss: Eingang und Ausgang, Stecker, M12, 5-polig

	Betriebsdruck max.	Druckregelbereich min./max.	Sollwerteingang		Istwertausgang		Hysterese	Abb.	Bem.	Materialnummer
	[bar]	[bar]								
	3	0 / 1	0 - 20	mA	0 - 20	mA	< 0,01 bar	Fig. 1	-	R414003364
	3	0 / 1	4 - 20	mA	4 - 20	mA	< 0,01 bar	Fig. 1	-	R414003365
	3	0 / 1	0 - 10	V	0 - 10	V	< 0,01 bar	Fig. 2	-	R414003879
	7	0 / 2	0 - 20	mA	0 - 20	mA	< 0,025 bar	Fig. 1	-	R414003370
	7	0 / 2	4 - 20	mA	4 - 20	mA	< 0,025 bar	Fig. 1	-	R414003371
	7	0 / 2	0 - 10	V	0 - 10	V	< 0,025 bar	Fig. 2	-	R414003373
	8	0 / 6	0 - 20	mA	0 - 20	mA	< 0,05 bar	Fig. 1	-	R414002400
	8	0 / 6	4 - 20	mA	4 - 20	mA	< 0,05 bar	Fig. 1	-	R414002401
	8	0 / 6	0 - 10	V	-	-	< 0,05 bar	Fig. 3	1)	R414002402
	8	0 / 6	0 - 10	V	0 - 10	V	< 0,05 bar	Fig. 2	-	R414002403
	12	0 / 10	0 - 20	mA	0 - 20	mA	< 0,05 bar	Fig. 1	-	R414002410
	12	0 / 10	4 - 20	mA	4 - 20	mA	< 0,05 bar	Fig. 1	-	R414002411
	12	0 / 10	0 - 10	V	-	-	< 0,05 bar	Fig. 3	1)	R414002412
	12	0 / 10	0 - 10	V	0 - 10	V	< 0,05 bar	Fig. 2	-	R414002413

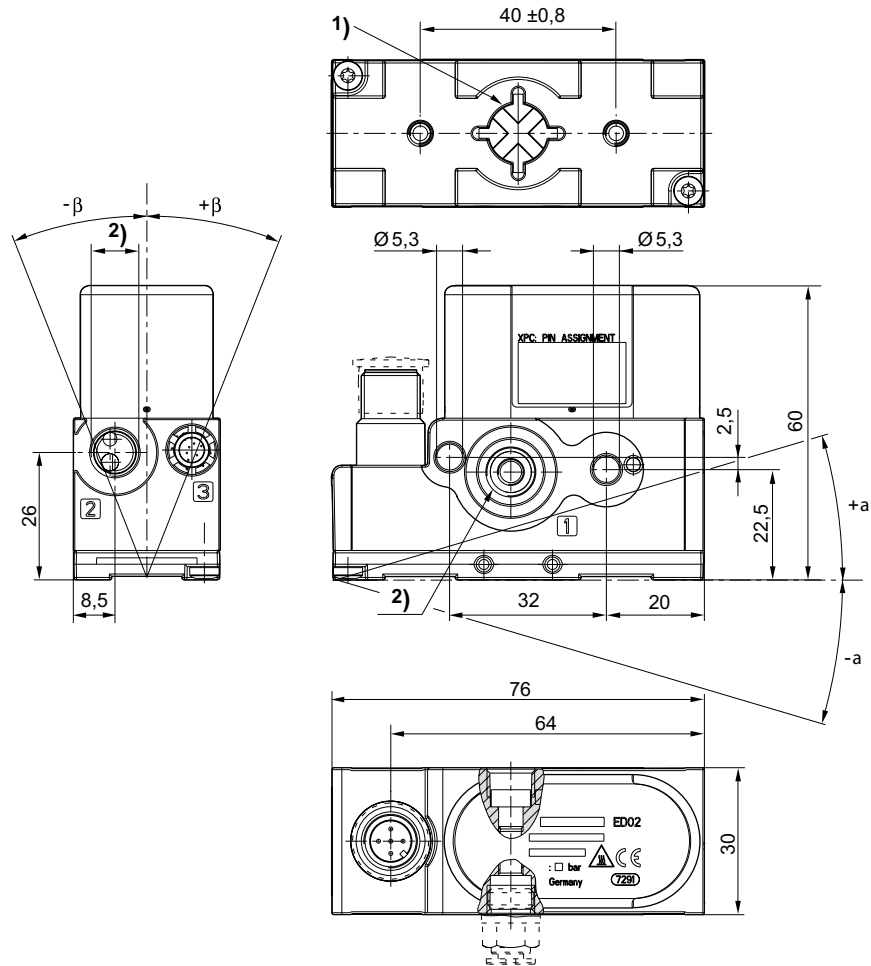
1) Ausgang 10V konstant zur Speisung eines Sollwertpotentiometers.
 Betriebsdruck min. = 0,5 bar + max. benötigten Sekundärdruck
 Zusätzliche Druckregelbereiche auf Anfrage

Druckregelventile ▶ E/P Druckregelventile

E/P Druckregelventil, Serie ED02

- ▶ Qn= 120 l/min ▶ Druckluftanschluss Ausgang: G 1/8, 1/8 NPT ▶ Elektr. Anschluss: über Signalanschluss
- ▶ Signalanschluss: Eingang und Ausgang, Stecker, M12, 5-polig

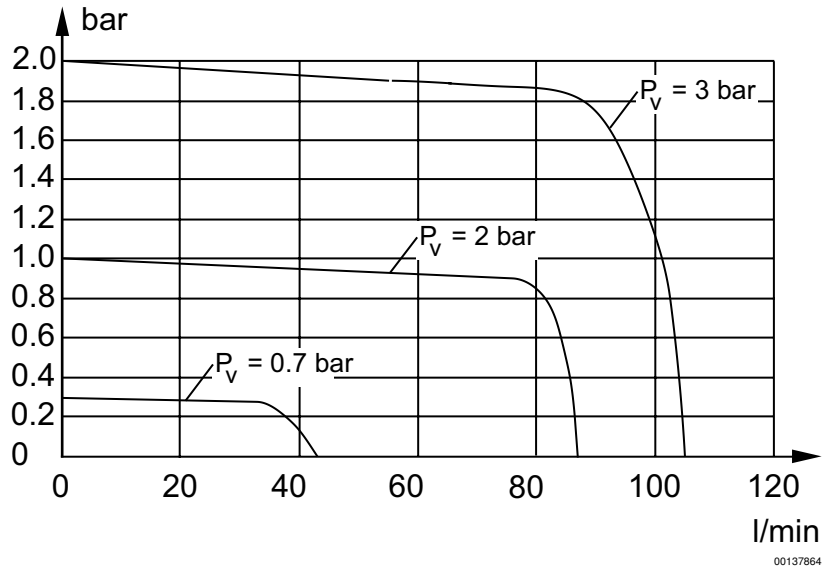
Abmessungen



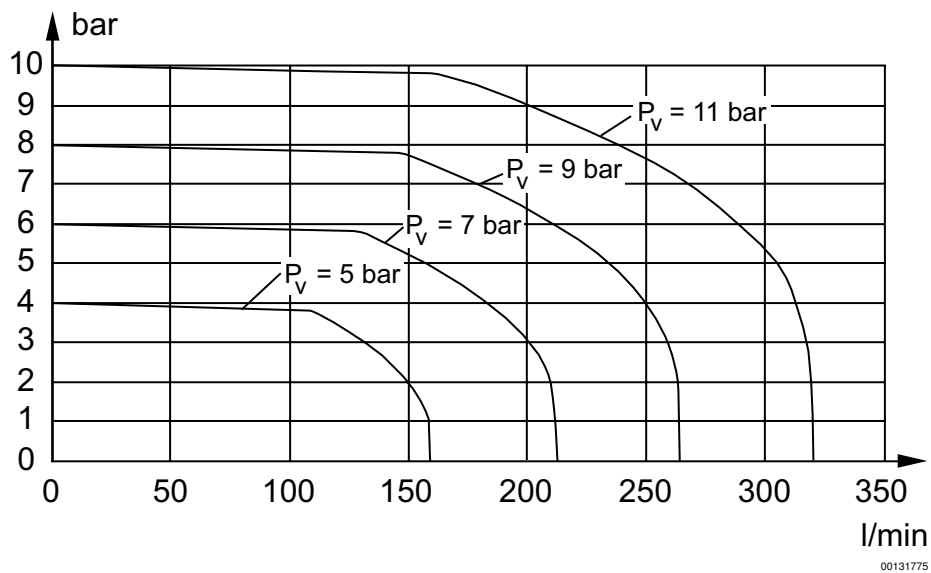
E/P Druckregelventil, Serie ED02

- ▶ $Q_n = 120$ l/min ▶ Druckluftanschluss Ausgang: G 1/8, 1/8 NPT ▶ Elektr. Anschluss: über Signalanschluss
- ▶ Signalanschluss: Eingang und Ausgang, Stecker, M12, 5-polig

Durchflussdiagramm für Druckbereich bis 2 bar



Durchflussdiagramm für Druckbereich bis 10 bar

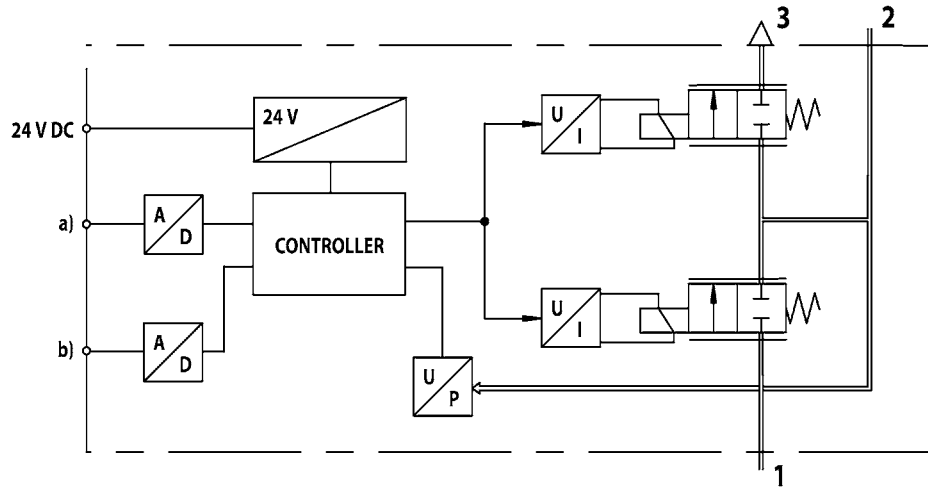


Druckregelventile ▶ E/P Druckregelventile

E/P Druckregelventil, Serie ED02

- ▶ Qn= 120 l/min ▶ Druckluftanschluss Ausgang: G 1/8, 1/8 NPT ▶ Elektr. Anschluss: über Signalanschluss
- ▶ Signalanschluss: Eingang und Ausgang, Stecker, M12, 5-polig

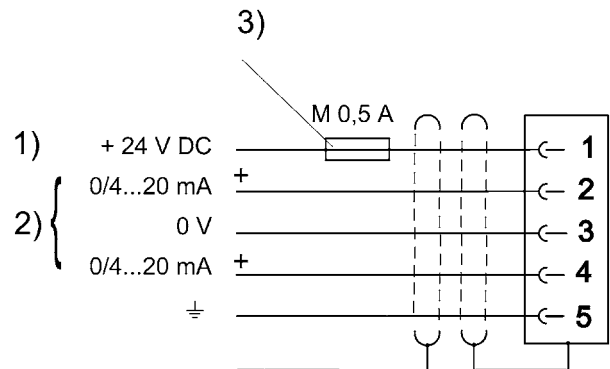
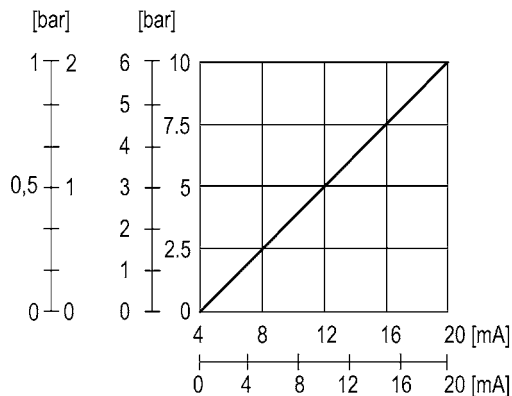
Funktionsschema



00125477

- a) Sollwerteingang
- b) Istwertausgang
- Das E/P Druckregelventil steuert entsprechend einem analogen elektrischen Sollwert einen Druck aus.
- 1) Betriebsdruck
- 2) Arbeitsdruck
- 3) Entlüftung

Fig. 1, Kennlinie und Steckerbelegung für Strom-Ansteuerung mit Istwertausgang



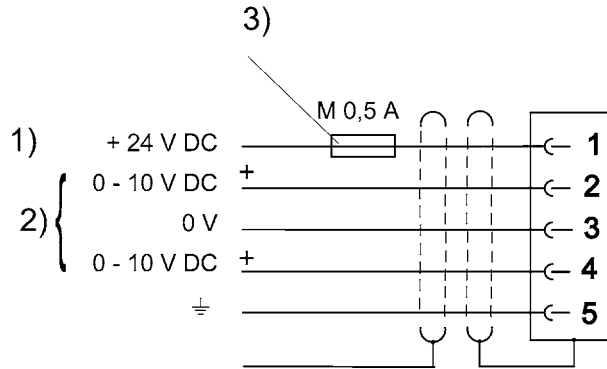
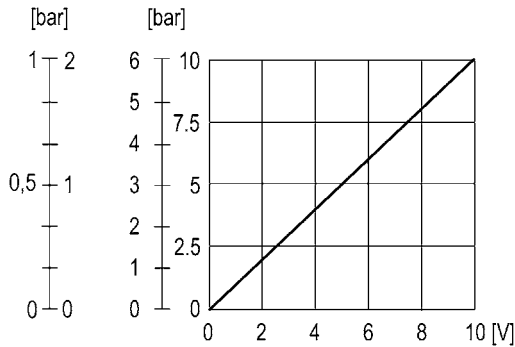
00125467

- 1) Versorgungsspannung
- 2) Istwert (Pin 4) und Sollwert (Pin 2) sind auf 0 V bezogen.
- Strom-Ansteuerung (Bürde 100 Ω). Istwertausgang (max. Gesamtwiderstand der nachgeschalteten Geräte < 500 Ω).
- 3) Die Betriebsspannung muss mit einer externen Sicherung M 0,5 A abgesichert werden.
- Zur Gewährleistung der EMV ist der Stecker über ein geschirmtes Kabel anzuschließen.

E/P Druckregelventil, Serie ED02

- ▶ $Q_n = 120 \text{ l/min}$ ▶ Druckluftanschluss Ausgang: G 1/8, 1/8 NPT ▶ Elektr. Anschluss: über Signalanschluss
- ▶ Signalanschluss: Eingang und Ausgang, Stecker, M12, 5-polig

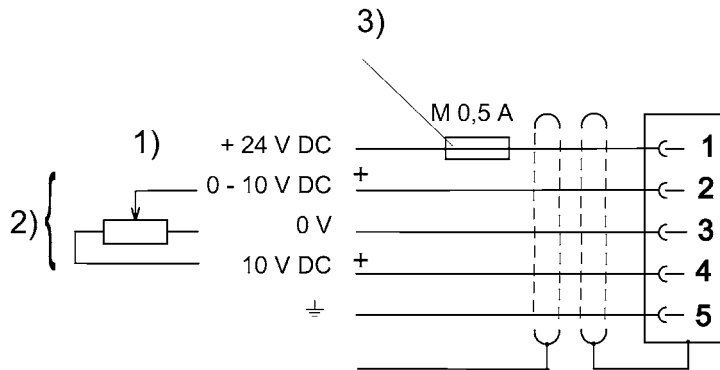
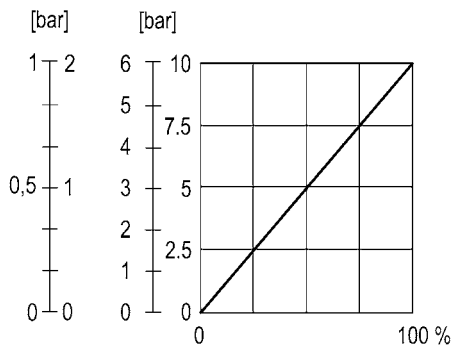
Fig. 2, Kennlinie und Steckerbelegung für Spannungs-Ansteuerung mit Istwertausgang



00125468

- 1) Versorgungsspannung
- 2) Istwert (Pin 4) und Sollwert (Pin 2) sind auf 0 V bezogen (Spannungs-Ansteuerung).
Min. Belastungswiderstand des Sollwert-Ausgangs = 1 k Ω .
- 3) Die Betriebsspannung muss mit einer externen Sicherung M 0,5 A abgesichert werden.
Zur Gewährleistung der EMV ist der Stecker über ein geschirmtes Kabel anzuschließen.

Fig. 3, Kennlinie und Steckerbelegung für Potentiometer-Ansteuerung ohne Istwertausgang



00125469

- 1) Versorgungsspannung 2) Potentiometerspeisung (Pin 4) und Sollwert (Pin 2) sind auf 0 V bezogen.
Widerstand des Potentiometers min. 0-2 k Ω , max. 0-10 k Ω .
- 3) Die Betriebsspannung muss mit einer externen Sicherung M 0,5 A abgesichert werden.
Zur Gewährleistung der EMV ist der Stecker über ein geschirmtes Kabel anzuschließen.

Druckregelventile ▶ E/P Druckregelventile

Serie ED02
Zubehör

Verbindungskabel, Serie CN2

▶ Buchse, M12, 5-polig, A-codiert, gewinkelt ▶ Aderenden verzinkt, 5-polig ▶ geschirmt



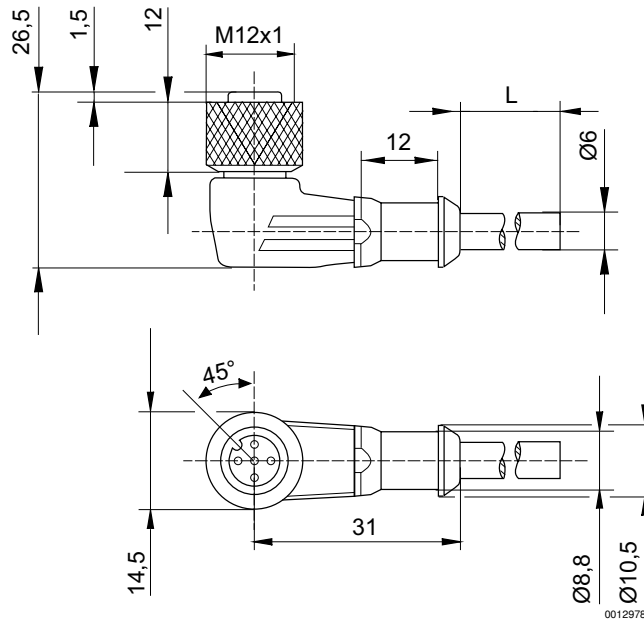
Umgebungstemperatur min./max. -25°C / +80°C
Leiterquerschnitt 0,34 mm²

Werkstoffe:
Kabelummantelung Polyurethan

00129794

	Strom, max. [A]	Anzahl Pole	Kabel-Ø [mm]	Kabellänge L [m]	Gewicht [kg]	Materialnummer
	4	5	6	2,5	0,153	R419800109
5				0,285	R419800110	
10				0,542	R419800546	

Abmessungen

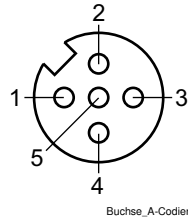


L = Länge

Serie ED02

Zubehör

Polbild



- (1) BN=braun
- (2) WH=weiß
- (3) BU=blau
- (4) BK=Schwarz
- (5) GR=grau

Buchse, M12x1, Serie CN2

▶ Buchse, M12x1, 5-polig, A-codiert, gewinkelt ▶ geschirmt



00132053

Umgebungstemperatur min./max. -40°C / +85°C
 Schutzart IP67
 Kabelverschraubung PG 9

Werkstoffe:
 Gehäuse Zink-Druckguss

Technische Bemerkungen

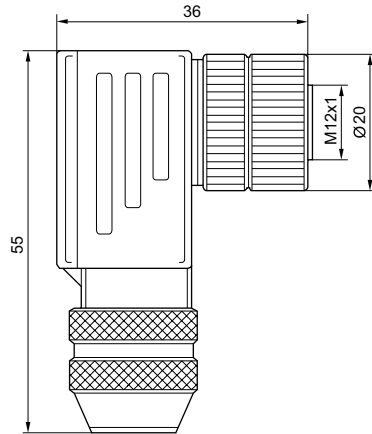
- Die angegebene Schutzart gilt ausschließlich in montiertem und geprüfem Zustand.

Strom, max.	anschließbarer Kabel-Ø min./max.	Gewicht	Materialnummer
[A]	[mm]	[kg]	
4	6 / 8	0,072	1824484029

Druckregelventile ▶ E/P Druckregelventile

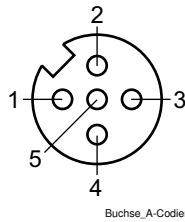
Serie ED02 Zubehör

Abmessungen



00108850

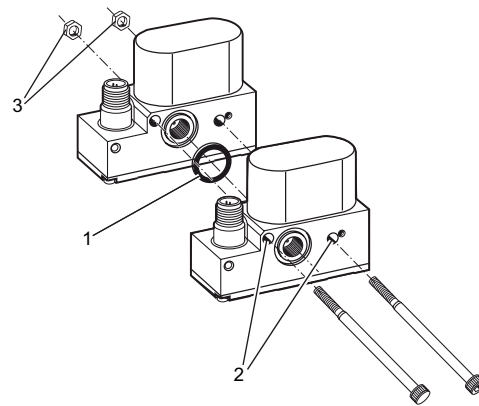
Polbild



Bausätze zur Verkettung



00132354



000125295_a

- 1) Dichtung
- 2) Durchgangsbohrung
- 3) Mutter

Materialnummer	Typ	Gewicht [kg]								
R414002579	Bausatz zur Verkettung von 2 Geräten	0,027								
R414002580	Bausatz zur Verkettung von 3 Geräten	0,036								

Lieferumfang: 2 Zylinderschrauben M5, 2 Muttern M5 DIN 934, O-Ringe (Anzahl abhängig von Bausatz)

Serie ED02

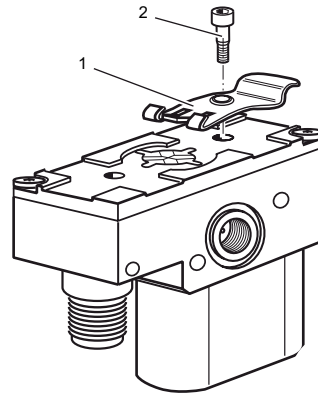
Zubehör

Materialnummer	Typ	Gewicht [kg]							
R414002581	Bausatz zur Verkettung von 4 Geräten	0,045							
Lieferumfang: 2 Zylinderschrauben M5, 2 Muttern M5 DIN 934, O-Ringe (Anzahl abhängig von Bausatz)									

Befestigung für Tragschiene TH35-7,5



00132351



00125296_a

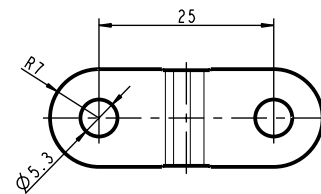
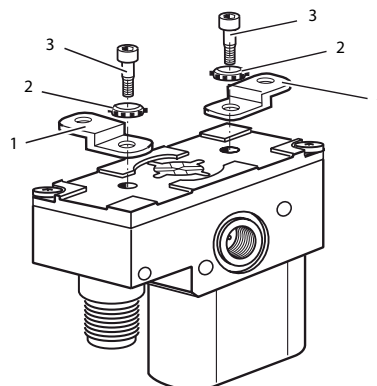
- 1) Befestigungsblech
2) Befestigungsschraube
Anzugsmoment: 1 Nm

Materialnummer	Typ	Gewicht [kg]	Liefermenge [Stück]						
R414002583	Befestigungssatz für DIN-Schiene	0,008	1						

Befestigungssatz, für Montageplatte



00132352



00125924_a

- 1) Befestigungsblech
2) Zackenring
3) Befestigungsschraube
Anzugsmoment: 6 Nm

Druckregelventile ▶ E/P Druckregelventile

Serie ED02

Zubehör

Materialnummer	Typ	Gewicht [kg]	Liefermenge [Stück]						
R414002582	Befestigungssatz	0,02	1						

AVENTICS GmbH
Ulmer Straße 4
30880 Laatzen
Tel. +49 511 2136-0
Fax +49 511 2136-269
www.aventics.com
info@aventics.com



Weitere Adressen finden Sie unter
www.aventics.com/contact

Verwenden Sie die dargestellten AVENTICS Produkte ausschließlich im industriellen Bereich. Lesen Sie die Produkt-Dokumentation gründlich und vollständig, bevor Sie das Produkt verwenden. Beachten Sie die geltenden Vorschriften und Gesetze des jeweiligen Landes. Bei Integration des Produktes in Applikationen beachten Sie die Angaben des Herstellers der Anlage zur sicheren Anwendung der Produkte. Die angegebenen Daten dienen allein der Produktbeschreibung. Eine Aussage über eine bestimmte Beschaffenheit oder eine Eignung für einen bestimmten Einsatzzweck kann aus unseren Angaben nicht abgeleitet werden. Die Angaben entbinden den Verwender nicht von eigenen Beurteilungen und Prüfungen. Es ist zu beachten, dass die Produkte einem natürlichen Verschleiß- und Alterungsprozess unterliegen.

29-12-2015