

# AVENTICS<sup>®</sup>

Wegeventile ▶ Elektrisch betätigt, nach Norm

## ISO 5599-1, Größe 2, Serie IS12

Katalogbroschüre

**Rexroth**  
Pneumatics



## Wegeventile ▶ Elektrisch betätigt, nach Norm ISO 5599-1, Größe 2, Serie IS12



5/2-Wegeventil, Serie IS12, Größe 2  
 ▶ Qn = 2500 l/min ▶ Vorsteuerventilbreite: 15 mm ▶ Plattenanschluss  
 ▶ Druckluftanschluss Ausgang: Grundplatte ISO 5599-1 ▶ Elektr. Anschluss: Stecker, M12, 3-polig ▶ verblockbar ▶ Handhilfsbetätigung: nicht rastend, rastend ▶ einseitig betätigt, beidseitig betätigt

4



5/3-Wegeventil, Serie IS12, Größe 2  
 ▶ Qn = 1700 - 2400 l/min ▶ Vorsteuerventilbreite: 15 mm ▶ Plattenanschluss  
 ▶ Druckluftanschluss Ausgang: Grundplatte ISO 5599-1 ▶ Elektr. Anschluss: Stecker, M12, 3-polig ▶ verblockbar ▶ Handhilfsbetätigung: nicht rastend, rastend ▶ beidseitig betätigt

8

### Zubehör

#### Einzelanschlussplatte



Einzelanschlussplatte, Gewindeanschlüsse seitlich  
 ▶ Norm: ISO 5599-1 ▶ Baugröße: ISO 2 ▶ Druckluftanschluss Ausgang: G 3/8  
 ▶ umgekehrte Druckeinspeisung zulässig

11



Einzelanschlussplatte, Gewindeanschlüsse unten  
 ▶ Norm: ISO 5599-1 ▶ Baugröße: ISO 2 ▶ Druckluftanschluss Ausgang: G 3/8  
 ▶ umgekehrte Druckeinspeisung zulässig

12



Einzelanschlussplatte, Anschlüsse seitlich  
 ▶ Norm: ISO 5599-1 ▶ Baugröße: ISO 2 ▶ Druckluftanschluss Ausgang: G 1/4 - Ø 8

14



Einzelanschlussplatte, Anschlüsse unten  
 ▶ Norm: ISO 5599-1 ▶ Baugröße: ISO 2 ▶ Druckluftanschluss Ausgang: G 1/4

15

#### Grund- und Endplatten, Typ F



Grundplatte, Anschlüsse 2 und 4 unten  
 ▶ Norm: ISO 5599-1 ▶ Baugröße: ISO 2 ▶ Typ F ▶ Druckluftanschluss Ausgang: G 3/8  
 ▶ verblockbar ▶ Grundplattenprinzip 1-fach ▶ umgekehrte Druckeinspeisung zulässig  
 ▶ mit gesammelter Entlüftung der Steuerluft

17



Endplatte links, Endplatte rechts  
 ▶ Norm: ISO 5599-1 ▶ Baugröße: ISO 2 ▶ Typ F ▶ verblockbar ▶ Grundplattenprinzip mehrfach ▶ umgekehrte Druckeinspeisung zulässig

19

#### Grund- und Endplatten, Typ G



Grundplatte, Anschlüsse 2 und 4 seitlich oder nach unten  
 ▶ Norm: ISO 5599-1 ▶ Baugröße: ISO 2 ▶ Typ G ▶ Druckluftanschluss Ausgang: G 3/8  
 ▶ verblockbar

21



Endplatte links, Endplatte rechts  
 ▶ Norm: ISO 5599-1 ▶ Baugröße: ISO 2 ▶ Typ G ▶ verblockbar ▶ Grundplattenprinzip mehrfach ▶ umgekehrte Druckeinspeisung zulässig

22

#### Grund- und Endplatten, Typ K



Grundplatte, Anschlüsse 2 und 4 unten  
 ▶ Norm: ISO 5599-1 ▶ Baugröße: ISO 2 ▶ Typ K ▶ Druckluftanschluss Ausgang: G 1/4 - G 3/8 ▶ verblockbar

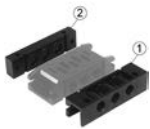











24



Zwischenplatte für separate Lufteinspeisung, Anschlüsse 2 und 4 unten  
 ▶ Norm: ISO 5599-1 ▶ Baugröße: ISO 2 ▶ Typ K ▶ Druckluftanschluss Ausgang: G 1/4 - G 3/8 ▶ verblockbar

26

Wegeventile ▶ Elektrisch betätigt, nach Norm  
**ISO 5599-1, Größe 2, Serie IS12**

	<p>Endplatte links, Endplatte rechts          ▶ Norm: ISO 5599-1 ▶ Baugröße: ISO 1 - ISO 2 ▶ Typ K ▶ verblockbar</p>	28
<b>Zubehör</b>		
	<p>Blindplatte          ▶ Norm: ISO 5599-1 ▶ Baugröße: ISO 2</p>	30
	<p>Blindplatte          ▶ Norm: ISO 5599-1 ▶ Baugröße: ISO 2</p>	31
	<p>Drosselplatte          ▶ Norm: ISO 5599-1 ▶ Baugröße: ISO 2</p>	32
<b>Zubehör, Typ F</b>		
	<p>Adapterplatte          ▶ Norm: ISO 5599-1 ▶ Baugröße: ISO 1 -&gt; ISO 2 ▶ Typ F ▶ verblockbar ▶ umgekehrte Druckeinspeisung zulässig</p>	34
	<p>Endplatten für Adapterplatte          ▶ Norm: ISO 5599-1 ▶ Baugröße: ISO 1 - ISO 2 ▶ Typ F ▶ verblockbar ▶ umgekehrte Druckeinspeisung zulässig</p>	35
	<p>Winkel-Anschlussplatte          ▶ Norm: ISO 5599-1 ▶ Baugröße: ISO 2 ▶ Typ F ▶ Druckluftanschluss Ausgang: G 3/8</p>	36
	<p>Verschlussstück          ▶ Norm:ISO 5599-1 ▶ Typ F ▶ Baugröße:ISO 2</p>	37
	<p>Verschlussstück, Anschlussplatten ISO 5599-1          ▶ Norm:ISO 5599-1 ▶ Typ F ▶ Baugröße:ISO 1 - ISO 3</p>	38
<b>Zubehör, Typ G</b>		
	<p>Adapterplatte          ▶ Norm: ISO 5599-1 ▶ Baugröße: ISO 1 - ISO 2 ▶ Typ G ▶ verblockbar ▶ umgekehrte Druckeinspeisung zulässig</p>	39
	<p>Verschlussstück          ▶ Norm:ISO 5599-1 ▶ Typ G</p>	39
<b>Zubehör, Typ K</b>		
	<p>Trennsatz          ▶ Norm:ISO 5599-1 ▶ Typ K ▶ Baugröße:ISO 1 - ISO 2</p>	41

## Wegeventile ▶ Elektrisch betätigt, nach Norm

### 5/2-Wegeventil, Serie IS12, Größe 2

▶ Qn = 2500 l/min ▶ Vorsteuerventilbreite: 15 mm ▶ Plattenanschluss ▶ Druckluftanschluss Ausgang:  
 Grundplatte ISO 5599-1 ▶ Elektr. Anschluss: Stecker, M12, 3-polig ▶ verblockbar ▶ Handhilfsbetätigung: nicht  
 rastend, rastend ▶ einseitig betätigt, beidseitig betätigt



00119362

Normen	ISO 5599-1
Bauart	Schieberventil, überschneidungsfrei
Dichtprinzip	weich dichtend
Verblockungsprinzip	Grundplattenprinzip 1-fach
Betriebsdruck min./max.	Siehe Tabelle unten
Steuerdruck min./max.	Siehe Tabelle unten
Umgebungstemperatur min./max.	-10 °C / +50 °C
Mediumtemperatur min./max.	-10 °C / +60 °C
Medium	Druckluft
Max. Partikelgröße	5 µm
Ölgehalt der Druckluft	0 mg/m <sup>3</sup> - 5 mg/m <sup>3</sup>
Schutzart mit Anschluss	IP65
Statusanzeige LED	Gelb
Einschaltdauer	100 %
Befestigungsschraube	M6 mit Innensechskant
Anzugsmoment der Befestigungsschraube	4 Nm
Gewicht	Siehe Tabelle unten
Werkstoffe:	
Gehäuse	Polyamid
Dichtungen	Acrylnitril-Butadien-Kautschuk
Frontplatte	Polyamid

#### Technische Bemerkungen

- Der min. Steuerdruck darf nicht unterschritten werden, da es sonst zu Fehlschaltungen und ggf. Ventilausfall kommen kann!
- Der Drucktaupunkt muss mindestens 15 °C unter der Umgebungs- und Mediumtemperatur liegen und darf max. 3 °C betragen.
- Der Ölgehalt der Druckluft muss über die gesamte Lebensdauer konstant bleiben.
- Verwenden Sie ausschließlich von AVENTICS zugelassene Öle, siehe Kapitel „Technische Informationen“.

Betriebsspannung	Spannungstoleranz	Leistungsaufnahme
DC	DC	DC
		W
24 V	-10% / +10%	0,35

	HHB	Druckluftanschluss					Betriebsspannung	Leistungsaufnahme	Materialnummer
		Eingang	Ausgang	Entlüftung	Steueranschluss	Steuerluft Entlüftung			
						DC	24 V DC		
							[W]		
		Grundplatte ISO 5599-1	Grundplatte ISO 5599-1	Grundplatte ISO 5599-1	Grundplatte ISO 5599-1	Grundplatte ISO 5599-1	24 V	0,35	0820025250
		Grundplatte ISO 5599-1	Grundplatte ISO 5599-1	Grundplatte ISO 5599-1	Grundplatte ISO 5599-1	Grundplatte ISO 5599-1	24 V	0,35	0820025251

## Wegeventile ▶ Elektrisch betätigt, nach Norm

### 5/2-Wegeventil, Serie IS12, Größe 2

▶ Qn = 2500 l/min ▶ Vorsteuerventilbreite: 15 mm ▶ Plattenanschluss ▶ Druckluftanschluss Ausgang:  
 Grundplatte ISO 5599-1 ▶ Elektr. Anschluss: Stecker, M12, 3-polig ▶ verblockbar ▶ Handhilfsbetätigung: nicht  
 rastend, rastend ▶ einseitig betätigt, beidseitig betätigt

	HHB	Druckluftanschluss					Betriebsspannung DC	Leistungs aufnahme 24 V DC	Materialnum- mer
		Ein- gang	Aus- gang	Entlüf- tung	Steueran- schluss	Steuer- luft Entlüf- tung			
		[W]							
		Grund- platte ISO 5599-1	Grund- platte ISO 5599-1	Grund- platte ISO 5599-1	Grundplatte ISO 5599-1	Grund- platte ISO 5599-1	24 V	0,35	0820025300
		Grund- platte ISO 5599-1	Grund- platte ISO 5599-1	Grund- platte ISO 5599-1	Grundplatte ISO 5599-1	Grund- platte ISO 5599-1	24 V	0,35	0820025301
		Grund- platte ISO 5599-1	Grund- platte ISO 5599-1	Grund- platte ISO 5599-1	Grundplatte ISO 5599-1	Grund- platte ISO 5599-1	24 V	0,35	0820025325
		Grund- platte ISO 5599-1	Grund- platte ISO 5599-1	Grund- platte ISO 5599-1	Grundplatte ISO 5599-1	Grund- platte ISO 5599-1	24 V	0,35	<b>0820025326</b>
		Grund- platte ISO 5599-1	Grund- platte ISO 5599-1	Grund- platte ISO 5599-1	Grundplatte ISO 5599-1	Grund- platte ISO 5599-1	24 V	0,35	0820025329
		Grund- platte ISO 5599-1	Grund- platte ISO 5599-1	Grund- platte ISO 5599-1	Grundplatte ISO 5599-1	Grund- platte ISO 5599-1	24 V	0,35	0820025330
		Grund- platte ISO 5599-1	Grund- platte ISO 5599-1	Grund- platte ISO 5599-1	Grundplatte ISO 5599-1	Grund- platte ISO 5599-1	24 V	0,35	0820025252
		Grund- platte ISO 5599-1	Grund- platte ISO 5599-1	Grund- platte ISO 5599-1	Grundplatte ISO 5599-1	Grund- platte ISO 5599-1	24 V	0,35	0820025253
		Grund- platte ISO 5599-1	Grund- platte ISO 5599-1	Grund- platte ISO 5599-1	Grundplatte ISO 5599-1	Grund- platte ISO 5599-1	24 V	0,35	0820025302
		Grund- platte ISO 5599-1	Grund- platte ISO 5599-1	Grund- platte ISO 5599-1	Grundplatte ISO 5599-1	Grund- platte ISO 5599-1	24 V	0,35	<b>0820025303</b>
		Grund- platte ISO 5599-1	Grund- platte ISO 5599-1	Grund- platte ISO 5599-1	Grundplatte ISO 5599-1	Grund- platte ISO 5599-1	24 V	0,35	0820025327
		Grund- platte ISO 5599-1	Grund- platte ISO 5599-1	Grund- platte ISO 5599-1	Grundplatte ISO 5599-1	Grund- platte ISO 5599-1	24 V	0,35	0820025328
		Grund- platte ISO 5599-1	Grund- platte ISO 5599-1	Grund- platte ISO 5599-1	Grundplatte ISO 5599-1	Grund- platte ISO 5599-1	24 V	0,35	0820025331
		Grund- platte ISO 5599-1	Grund- platte ISO 5599-1	Grund- platte ISO 5599-1	Grundplatte ISO 5599-1	Grund- platte ISO 5599-1	24 V	0,35	0820025332

**Wegeventile ▶ Elektrisch betätigt, nach Norm**
**5/2-Wegeventil, Serie IS12, Größe 2**

▶  $Q_n = 2500$  l/min ▶ Vorsteuerventilbreite: 15 mm ▶ Plattenanschluss ▶ Druckluftanschluss Ausgang:  
 Grundplatte ISO 5599-1 ▶ Elektr. Anschluss: Stecker, M12, 3-polig ▶ verblockbar ▶ Handhilfsbetätigung: nicht  
 rastend, rastend ▶ einseitig betätigt, beidseitig betätigt

Materialnummer	Durchflusswert	Nennwiderstand	Betriebsdruck min./max.	Steuerdruck min./max.	Einschaltzeit	Ausschaltzeit	Gewicht	Bem.
	$Q_n$				tF	tE		
	[l/min]		[bar]	[bar]	[ms]	[ms]	[kg]	
0820025250	2500	1480	2 / 10	2 / 10	24	40	0,53	1)
0820025251	2500	1480	-0,9 / 10	2 / 10	24	40	0,53	2)
0820025300	2500	1480	2,8 / 10	2,2 / 10	20	45	0,51	1)
0820025301	2500	1480	-0,9 / 10	2,2 / 10	20	56	0,51	2)
0820025325	2500	1480	2 / 10	1 / 10	18	18	0,51	1)
<b>0820025326</b>	2500	1480	-0,9 / 10	1 / 10	18	18	0,51	2)
0820025329	2500	1480	2 / 10	1 / 10	-	-	0,54	1)
0820025330	2500	1480	-0,9 / 10	1 / 10	-	-	0,54	2)
0820025252	2500	1480	2 / 10	2 / 10	24	40	0,53	1)
0820025253	2500	1480	-0,9 / 10	2 / 10	24	40	0,53	2)
0820025302	2500	1480	2,8 / 10	2,2 / 10	20	45	0,51	1)
<b>0820025303</b>	2500	1480	-0,9 / 10	2,2 / 10	20	56	0,51	2)
0820025327	2500	1480	2 / 10	1 / 10	18	18	0,51	1)
0820025328	2500	1480	-0,9 / 10	1 / 10	18	18	0,51	2)
0820025331	2500	1480	2 / 10	1 / 10	-	-	0,54	1)
0820025332	2500	1480	-0,9 / 10	1 / 10	-	-	0,54	2)

HHB = Handhilfsbetätigung

1) Vorsteuerung: intern

2) Vorsteuerung: extern

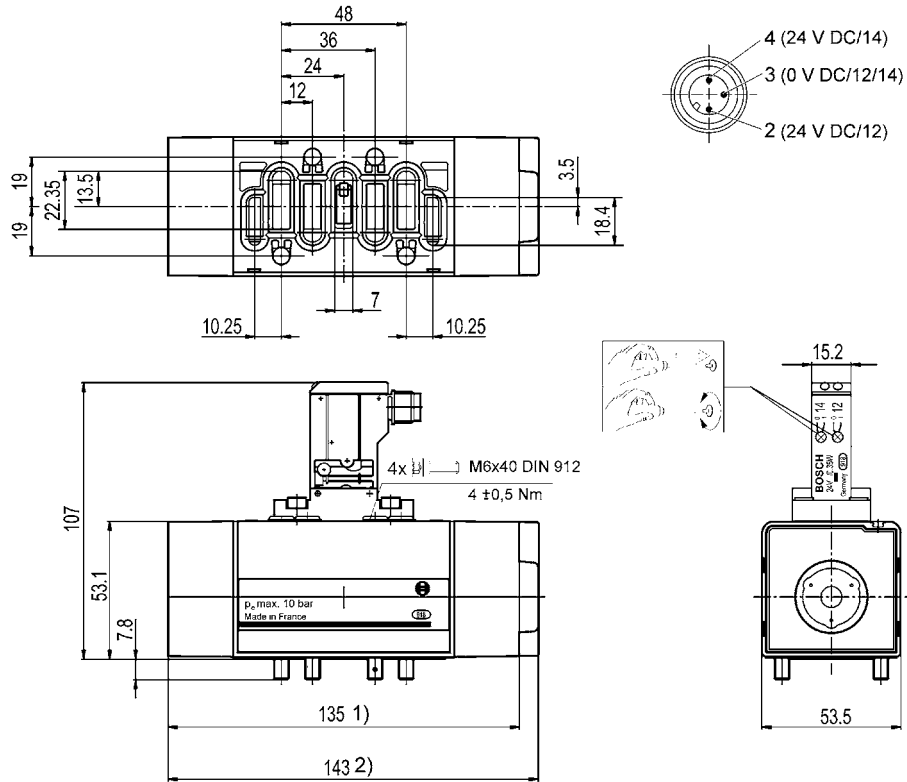
Nenndurchfluss  $Q_n$  bei 6 bar und  $\Delta p = 1$  bar

**Wegeventile ▶ Elektrisch betätigt, nach Norm**

**5/2-Wegeventil, Serie IS12, Größe 2**

▶ Qn = 2500 l/min ▶ Vorsteuerventilbreite: 15 mm ▶ Plattenanschluss ▶ Druckluftanschluss Ausgang:  
 Grundplatte ISO 5599-1 ▶ Elektr. Anschluss: Stecker, M12, 3-polig ▶ verblockbar ▶ Handhilfsbetätigung: nicht  
 rastend, rastend ▶ einseitig betätigt, beidseitig betätigt

**Abmessungen**



00128149

- 1) 5/2-Wegeventil mit Luftrückführung
- 2) 5/2-Wegeventil mit Federrückführung

## Wegeventile ▶ Elektrisch betätigt, nach Norm

### 5/3-Wegeventil, Serie IS12, Größe 2

▶  $Q_n = 1700 - 2400 \text{ l/min}$  ▶ Vorsteuerventilbreite: 15 mm ▶ Plattenanschluss ▶ Druckluftanschluss Ausgang: Grundplatte ISO 5599-1 ▶ Elektr. Anschluss: Stecker, M12, 3-polig ▶ verblockbar ▶ Handhilfsbetätigung: nicht rastend, rastend ▶ beidseitig betätigt



00119362

Normen	ISO 5599-1
Bauart	Schieberventil, überschneidungsfrei
Dichtprinzip	weich dichtend
Verblockungsprinzip	Grundplattenprinzip 1-fach
Betriebsdruck min./max.	Siehe Tabelle unten
Steuerdruck min./max.	2,5 bar / 10 bar
Umgebungstemperatur min./max.	-10 °C / +50 °C
Mediumtemperatur min./max.	-10 °C / +60 °C
Medium	Druckluft
Max. Partikelgröße	5 µm
Ölgehalt der Druckluft	0 mg/m <sup>3</sup> - 5 mg/m <sup>3</sup>
Schutzart mit Anschluss	IP65
Statusanzeige LED	Gelb
Einschaltdauer	100 %
Befestigungsschraube	M6 mit Innensechskant
Anzugsmoment der Befestigungsschraube	4 Nm
Gewicht	0,57 kg
Werkstoffe:	
Gehäuse	Polyamid
Dichtungen	Acrylnitril-Butadien-Kautschuk
Frontplatte	Polyamid

#### Technische Bemerkungen

- Der min. Steuerdruck darf nicht unterschritten werden, da es sonst zu Fehlschaltungen und ggf. Ventilausfall kommen kann!
- Der Drucktaupunkt muss mindestens 15 °C unter der Umgebungs- und Mediumtemperatur liegen und darf max. 3 °C betragen.
- Der Ölgehalt der Druckluft muss über die gesamte Lebensdauer konstant bleiben.
- Verwenden Sie ausschließlich von AVENTICS zugelassene Öle, siehe Kapitel „Technische Informationen“.

Betriebsspannung	Spannungstoleranz	Leistungsaufnahme
DC	DC	DC
		W
24 V	-10% / +10%	0,35

	HHB	Druckluftanschluss					Betriebsspannung	Leistungsaufnahme	Materialnummer
		Ein-gang	Aus-gang	Entlü-fung	Steueran-schluss	Steuerluft Entlü-fung			
		Grundplatte ISO 5599-1	Grundplatte ISO 5599-1	Grundplatte ISO 5599-1	Grundplatte ISO 5599-1	Grundplatte ISO 5599-1	24 V	0,35	0820028275
		Grundplatte ISO 5599-1	Grundplatte ISO 5599-1	Grundplatte ISO 5599-1	Grundplatte ISO 5599-1	Grundplatte ISO 5599-1	24 V	0,35	0820028276
		Grundplatte ISO 5599-1	Grundplatte ISO 5599-1	Grundplatte ISO 5599-1	Grundplatte ISO 5599-1	Grundplatte ISO 5599-1	24 V	0,35	0820028375

Fett markierte Materialnummern sind ab Zentrallager Deutschland verfügbar, Detailinformationen siehe Warenkorb Pneumatik-Katalog, Online-PDF, Stand 2015-12-24, © AVENTICS S.à r.l., Änderungen vorbehalten



## Wegeventile ▶ Elektrisch betätigt, nach Norm

### 5/3-Wegeventil, Serie IS12, Größe 2

▶ Qn = 1700 - 2400 l/min ▶ Vorsteuerventilbreite: 15 mm ▶ Plattenanschluss ▶ Druckluftanschluss Ausgang: Grundplatte ISO 5599-1 ▶ Elektr. Anschluss: Stecker, M12, 3-polig ▶ verblockbar ▶ Handhilfsbetätigung: nicht rastend, rastend ▶ beidseitig betätigt

	HHB	Druckluftanschluss					Betriebsspannung DC	Leistungsaufnahme 24 V DC	Materialnummer	
		Eingang	Ausgang	Entlüftung	Steueranschluss	Steuerluft Entlüftung				[W]
		Grundplatte ISO 5599-1	Grundplatte ISO 5599-1	Grundplatte ISO 5599-1	Grundplatte ISO 5599-1	Grundplatte ISO 5599-1	24 V	0,35	<b>0820028376</b>	
		Grundplatte ISO 5599-1	Grundplatte ISO 5599-1	Grundplatte ISO 5599-1	Grundplatte ISO 5599-1	Grundplatte ISO 5599-1	24 V	0,35	0820028425	
		Grundplatte ISO 5599-1	Grundplatte ISO 5599-1	Grundplatte ISO 5599-1	Grundplatte ISO 5599-1	Grundplatte ISO 5599-1	24 V	0,35	0820028426	
		Grundplatte ISO 5599-1	Grundplatte ISO 5599-1	Grundplatte ISO 5599-1	Grundplatte ISO 5599-1	Grundplatte ISO 5599-1	24 V	0,35	0820028277	
		Grundplatte ISO 5599-1	Grundplatte ISO 5599-1	Grundplatte ISO 5599-1	Grundplatte ISO 5599-1	Grundplatte ISO 5599-1	24 V	0,35	<b>0820028278</b>	
		Grundplatte ISO 5599-1	Grundplatte ISO 5599-1	Grundplatte ISO 5599-1	Grundplatte ISO 5599-1	Grundplatte ISO 5599-1	24 V	0,35	0820028377	
		Grundplatte ISO 5599-1	Grundplatte ISO 5599-1	Grundplatte ISO 5599-1	Grundplatte ISO 5599-1	Grundplatte ISO 5599-1	24 V	0,35	0820028378	
		Grundplatte ISO 5599-1	Grundplatte ISO 5599-1	Grundplatte ISO 5599-1	Grundplatte ISO 5599-1	Grundplatte ISO 5599-1	24 V	0,35	0820028427	
		Grundplatte ISO 5599-1	Grundplatte ISO 5599-1	Grundplatte ISO 5599-1	Grundplatte ISO 5599-1	Grundplatte ISO 5599-1	24 V	0,35	0820028428	

Materialnummer	Durchflusswert Qn	Nennwiderstand	Betriebsdruck min./max.	Einschaltzeit tF	Ausschaltzeit tE	Bem.
	[l/min]		[bar]	[ms]	[ms]	
0820028275	2400	1480	2,5 / 10	22	-	1)
0820028276	2400	1480	-0,9 / 10	22	-	2)
0820028375	1700	1480	2,5 / 10	20	45	1)
<b>0820028376</b>	1700	1480	-0,9 / 10	20	45	2)
0820028425	1800	1480	2,5 / 10	20	-	1)
0820028426	1800	1480	-0,9 / 10	20	-	2)
0820028277	2400	1480	2,5 / 10	22	-	1)
<b>0820028278</b>	2400	1480	-0,9 / 10	22	-	2)
0820028377	1700	1480	2,5 / 10	20	45	1)
0820028378	1700	1480	-0,9 / 10	20	45	2)
0820028427	1800	1480	2,5 / 10	20	-	1)

HHB = Handhilfsbetätigung

1) Vorsteuerung: intern

2) Vorsteuerung: extern

Nenndurchfluss Qn bei 6 bar und Δp = 1 bar

**5/3-Wegeventil, Serie IS12, Größe 2**

▶  $Q_n = 1700 - 2400 \text{ l/min}$  ▶ Vorsteuerventilbreite: 15 mm ▶ Plattenanschluss ▶ Druckluftanschluss Ausgang:  
 Grundplatte ISO 5599-1 ▶ Elektr. Anschluss: Stecker, M12, 3-polig ▶ verblockbar ▶ Handhilfsbetätigung: nicht  
 rastend, rastend ▶ beidseitig betätigt

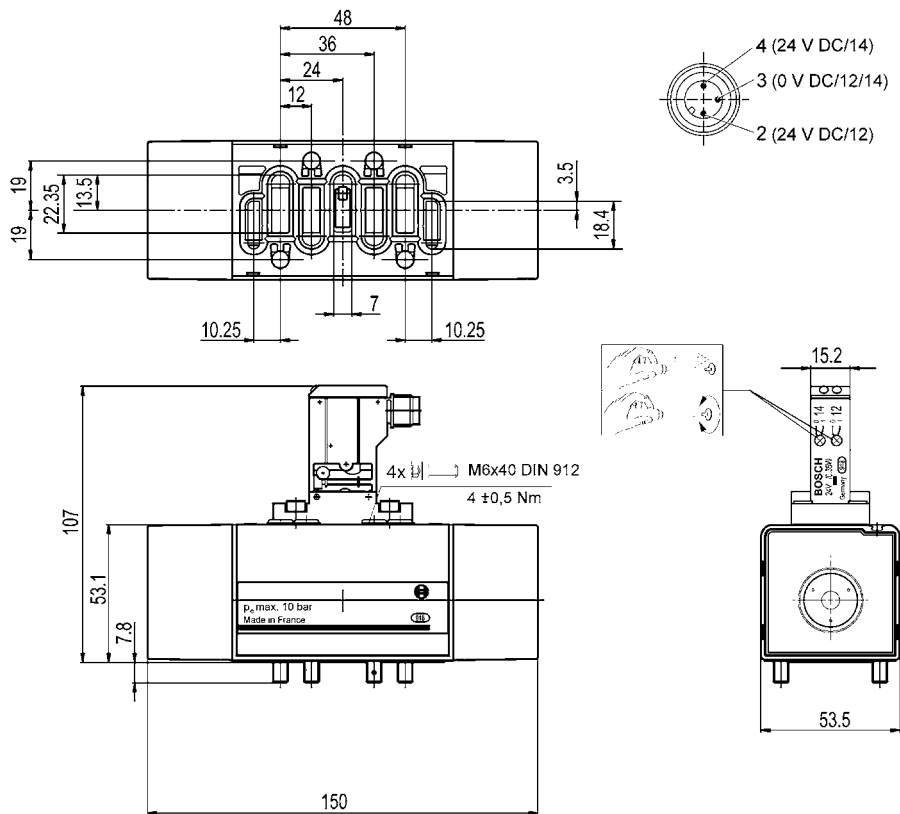
Materialnummer	Durchflusswert	Nennwiderstand	Betriebsdruck min./max.	Einschaltzeit	Ausschaltzeit	Bem.
	$Q_n$			$t_F$	$t_E$	
	[l/min]		[bar]	[ms]	[ms]	
0820028428	1800	1480	-0,9 / 10	20	-	2)

HHB = Handhilfsbetätigung

1) Vorsteuerung: intern

2) Vorsteuerung: extern

Nenndurchfluss  $Q_n$  bei 6 bar und  $\Delta p = 1 \text{ bar}$

**Abmessungen**


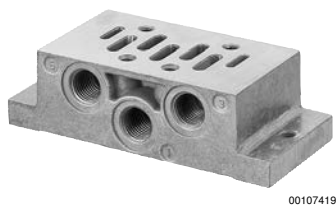
00128149\_a

## Wegeventile ▶ Elektrisch betätigt, nach Norm

### ISO 5599-1, Größe 2, Serie IS12 Zubehör

#### Einzelanschlussplatte, Gewindeanschlüsse seitlich

▶ Norm: ISO 5599-1 ▶ Baugröße: ISO 2 ▶ Druckluftanschluss Ausgang: G 3/8 ▶ umgekehrte Druckeinspeisung zulässig



Umgebungstemperatur min./max.	-25 °C / +70 °C
Mediumtemperatur min./max.	-25 °C / +70 °C
Medium	Druckluft
Betriebsdruck min./max.	-0,95 bar / 16 bar
Anzahl der Ventilplätze	1
Richtung pneum. Anschluss (1)	Seitlich
Richtung pneum. Anschluss (3,5)	Seitlich
Richtung pneum. Anschluss (2,4)	Seitlich
Richtung pneum. Anschluss (12)	Seitlich
Richtung pneum. Anschluss (14)	Seitlich
Entlüftung (3,5)	mit gefasster Entlüftung (3/5) Anschlüsse getrennt

Werkstoffe:  
Grundplatte

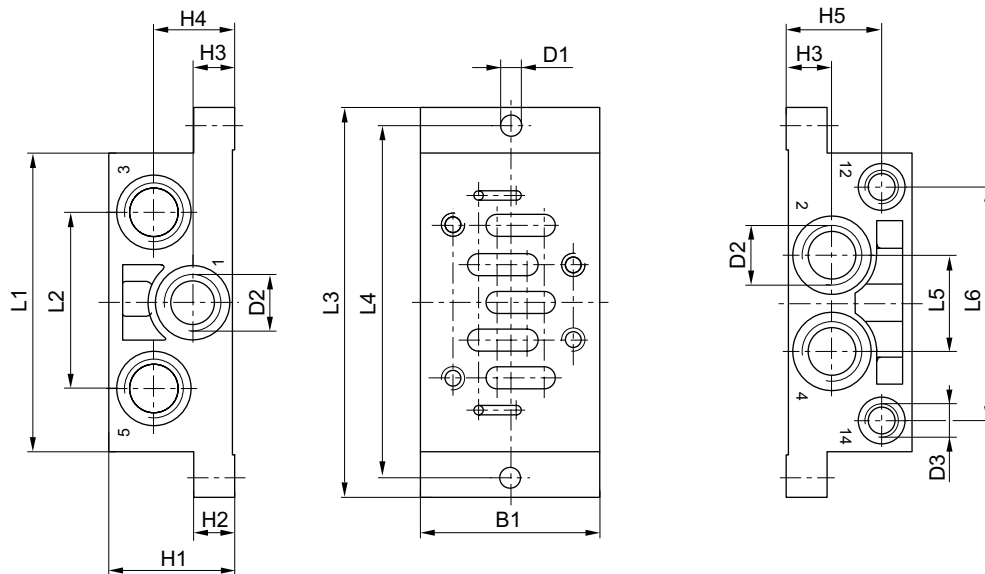
Aluminium-Druckguss

#### Technische Bemerkungen

- Der min. Steuerdruck darf nicht unterschritten werden, da es sonst zu Fehlschaltungen und ggf. Ventilausfall kommen kann!
- Der Drucktaupunkt muss mindestens 15 °C unter der Umgebungs- und Mediumtemperatur liegen und darf max. 3 °C betragen.
- Der Ölgehalt der Druckluft muss über die gesamte Lebensdauer konstant bleiben.
- Verwenden Sie ausschließlich von AVENTICS zugelassene Öle, siehe Kapitel „Technische Informationen“.
- Bei der Verwendung mit Ventilen der Serie HV beträgt die Umgebungstemperatur -25° C bis +200° C und die Mediumtemperatur -25° C bis +120° C.
- Umgekehrte Druckversorgung ist für die Ventile der Serie HV nicht zulässig.

Baugröße	Druckluftanschluss					Rastermaß	Materialnummer
	Eingang	Ausgang	Entlüftung	Steuerluft Entlüftung	Steueran- schluss		
	[1]	[2 / 4]	[3 / 5]	[12]	[14]		
ISO 2	G 3/8	G 3/8	G 3/8	G 1/8	G 1/8	57	<b>1825503146</b>

Materialnummer	Gewicht
	[kg]
<b>1825503146</b>	0,28

**Abmessungen**


D581\_140

Materialnummer	B1	H1	H2	H3	H4	H5	D1	D2 *)	D3 *)	L1	L2	L3
1825503146	57	40	13	14	26	30	6,6	G 3/8	G 1/8	95	56	124

Materialnummer	L4	L5	L6	Gewicht kg								
1825503146	112	30	74	0,28								

\*) Anschlüsse

**Einzelanschlussplatte, Gewindeanschlüsse unten**

▶ Norm: ISO 5599-1 ▶ Baugröße: ISO 2 ▶ Druckluftanschluss Ausgang: G 3/8 ▶ umgekehrte Druckeinspeisung zulässig



5746-121

Umgebungstemperatur min./max.

-25 °C / +70 °C

Mediumtemperatur min./max.

-25 °C / +70 °C

Medium

Druckluft

Betriebsdruck min./max.

-0,95 bar / --

Anzahl der Ventilplätze

1

Richtung pneum. Anschluss (1)

Nach unten

Richtung pneum. Anschluss (3,5)

Nach unten

Richtung pneum. Anschluss (2,4)

Nach unten

Richtung pneum. Anschluss (12)

Nach unten

Richtung pneum. Anschluss (14)

Nach unten

Entlüftung (3,5)

mit gefasster Entlüftung (3/5)

Anschlüsse getrennt

Werkstoffe:

Grundplatte

Aluminium-Druckguss

## Wegeventile ▶ Elektrisch betätigt, nach Norm

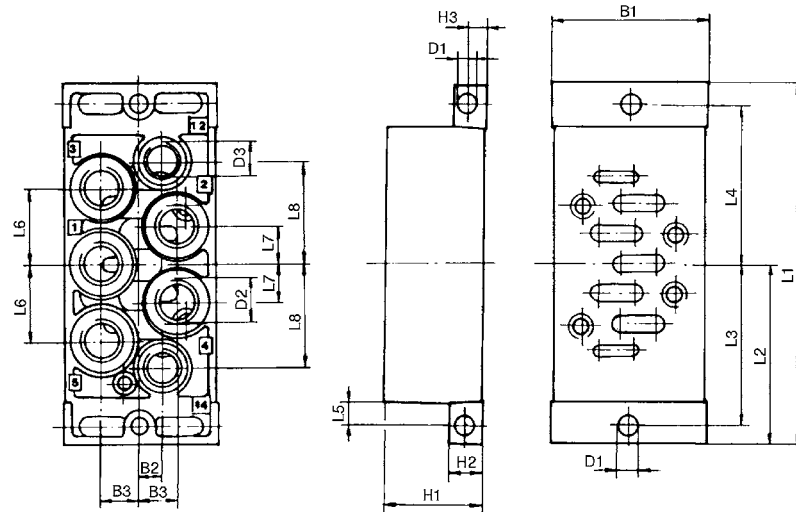
### ISO 5599-1, Größe 2, Serie IS12 Zubehör

#### Technische Bemerkungen

- Der min. Steuerdruck darf nicht unterschritten werden, da es sonst zu Fehlschaltungen und ggf. Ventilausfall kommen kann!
- Der Drucktaupunkt muss mindestens 15 °C unter der Umgebungs- und Mediumtemperatur liegen und darf max. 3 °C betragen.
- Der Ölgehalt der Druckluft muss über die gesamte Lebensdauer konstant bleiben.
- Verwenden Sie ausschließlich von AVENTICS zugelassene Öle, siehe Kapitel „Technische Informationen“.
- Bei der Verwendung mit Ventilen der Serie HV beträgt die Umgebungstemperatur -25° C bis +200° C und die Mediumtemperatur -25° C bis +120° C.
- Umgekehrte Druckversorgung ist für die Ventile der Serie HV nicht zulässig.

Baugröße	Druckluftanschluss					Gewicht [kg]	Materialnummer
	Eingang	Ausgang	Entlüftung	Steuerluft Entlüftung	Steueran- schluss		
	[1]	[2 / 4]	[3 / 5]	[12]	[14]		
ISO 2	G 3/8	G 3/8	G 3/8	G 1/8	G 1/8	0,325	<b>1825503202</b>

#### Abmessungen



Materialnummer	B1	B2	B3	D1	D2 *)	D3 *)	H1	H2	H3	L1	L2	L3
<b>1825503202</b>	56	8	13,5	6,6	G 3/8	G 1/8	35	13	6,5	124	62	56

Materialnummer	L4	L5	L6	L7	L8	Gewicht kg					
<b>1825503202</b>	56	8,5	28	14	36,5	0,325					

\*) Anschlüsse

**ISO 5599-1, Größe 2, Serie IS12**
**Zubehör**
**Einzelanschlussplatte, Anschlüsse seitlich**
**▶ Norm: ISO 5599-1 ▶ Baugröße: ISO 2 ▶ Druckluftanschluss Ausgang: G 1/4 - Ø 8**


5810-491

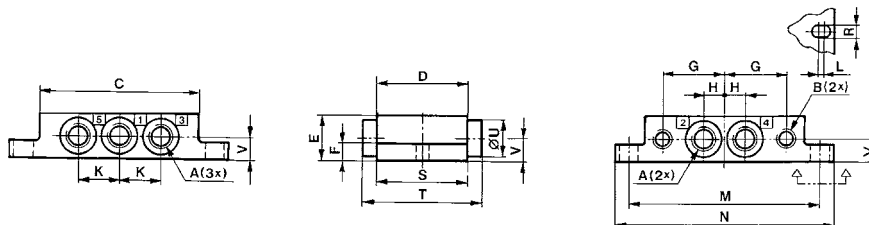
Umgebungstemperatur min./max.	-20 °C / +70 °C
Mediumtemperatur min./max.	-20 °C / +70 °C
Medium	Druckluft
Betriebsdruck min./max.	-1 bar / 16 bar
Anzahl der Ventilplätze	1
Oberfläche	lackiert
Richtung pneum. Anschluss (1)	Seitlich
Richtung pneum. Anschluss (3,5)	Seitlich
Richtung pneum. Anschluss (2,4)	Seitlich
Richtung pneum. Anschluss (14)	Seitlich
Entlüftung (3,5)	mit gefasster Entlüftung (3/5) Anschlüsse getrennt

Werkstoffe:  
Grundplatte Aluminium-Druckguss, schwarz lackiert

**Technische Bemerkungen**

- Der min. Steuerdruck darf nicht unterschritten werden, da es sonst zu Fehlschaltungen und ggf. Ventilausfall kommen kann!
- Der Drucktaupunkt muss mindestens 15 °C unter der Umgebungs- und Mediumtemperatur liegen und darf max. 3 °C betragen.
- Der Ölgehalt der Druckluft muss über die gesamte Lebensdauer konstant bleiben.
- Verwenden Sie ausschließlich von AVENTICS zugelassene Öle, siehe Kapitel „Technische Informationen“.

Baugröße	Druckluftanschluss				Gewicht	Materialnummer
	Eingang	Ausgang	Entlüftung	Steueranschluss		
	[1]	[2 / 4]	[3 / 5]	[14]	[kg]	
ISO 2	G 1/4	G 1/4	G 1/4	G 1/8	0,19	<b>5802710000</b>
	G 3/8	G 3/8	G 3/8	G 1/8	0,32	<b>5802740000</b>
	Ø 8	Ø 8	Ø 8	Ø 6	0,21	5802810000

**Abmessungen**


D581\_029

Materialnummer		A *)	B *)	C	D	E	F	G	H	K	L	M
<b>5802710000</b>	ISO 2	G 1/4	G 1/8	86	52	23	8	34	12	24	2	102
<b>5802740000</b>	ISO 2	G 3/8	G 1/8	86	50	30	13	39	15	30	2	111
5802810000	ISO 2	Ø 8	Ø 6	86	52	23	8	34	12	24	2	102

## Wegeventile ▶ Elektrisch betätigt, nach Norm

### ISO 5599-1, Größe 2, Serie IS12 Zubehör

Materialnummer	N	R	S	T	U	V	Gewicht kg					
5802710000	115	6,4	52	-	-	11,5	0,19					
5802740000	124	6,4	56	80	27	16	0,32					
5802810000	115	6,4	52	-	-	11,5	0,21					

\*) Anschlüsse

### Einzelanschlussplatte, Anschlüsse unten

▶ Norm: ISO 5599-1 ▶ Baugröße: ISO 2 ▶ Druckluftanschluss Ausgang: G 1/4



5810-481

Umgebungstemperatur min./max. -20 °C / +70 °C  
 Mediumtemperatur min./max. -20 °C / +70 °C  
 Medium Druckluft  
 Betriebsdruck min./max. -1 bar / 16 bar  
 Anzahl der Ventilplätze 1  
 Oberfläche lackiert  
 Richtung pneum. Anschluss (1) Nach unten  
 Richtung pneum. Anschluss (3,5) Nach unten  
 Richtung pneum. Anschluss (2,4) Nach unten  
 Richtung pneum. Anschluss (14) Nach unten  
 Entlüftung (3,5) Entlüftung (3/5) nicht gefasst  
 Anschlüsse getrennt

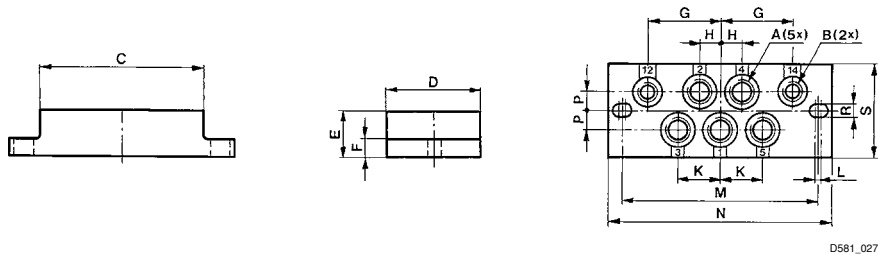
Werkstoffe:  
 Grundplatte Aluminium-Druckguss, schwarz lackiert

#### Technische Bemerkungen

- Der min. Steuerdruck darf nicht unterschritten werden, da es sonst zu Fehlschaltungen und ggf. Ventilausfall kommen kann!
- Der Drucktaupunkt muss mindestens 15 °C unter der Umgebungs- und Mediumtemperatur liegen und darf max. 3 °C betragen.
- Der Ölgehalt der Druckluft muss über die gesamte Lebensdauer konstant bleiben.
- Verwenden Sie ausschließlich von AVENTICS zugelassene Öle, siehe Kapitel „Technische Informationen“.

Baugröße	Druckluftanschluss				Gewicht [kg]	Materialnummer
	Eingang [1]	Ausgang [2 / 4]	Entlüftung [3 / 5]	Steueranschluss [14]		
ISO 2	G 1/4	G 1/4	G 1/4	G 1/8	0,19	5802700000

#### Abmessungen



D581\_027

## ISO 5599-1, Größe 2, Serie IS12

## Zubehör

Materialnummer		A *)	B *)	C	D	E	F	G	H	K	L	M
5802700000	ISO 2	G1/4	G1/8	86	52	22	8	34	12	24	2	102

Materialnummer	N	P	R	S	Gewicht kg							
5802700000	115	10	6,4	52	0,19							

\*) Anschlüsse



## Wegeventile ▶ Elektrisch betätigt, nach Norm

### ISO 5599-1, Größe 2, Serie IS12 Zubehör

#### Grundplatte, Anschlüsse 2 und 4 unten

- ▶ Norm: ISO 5599-1 ▶ Baugröße: ISO 2 ▶ Typ F ▶ Druckluftanschluss Ausgang: G 3/8 ▶ verblockbar
- ▶ Grundplattenprinzip 1-fach ▶ umgekehrte Druckeinspeisung zulässig ▶ mit gesammelter Entlüftung der Steuerluft



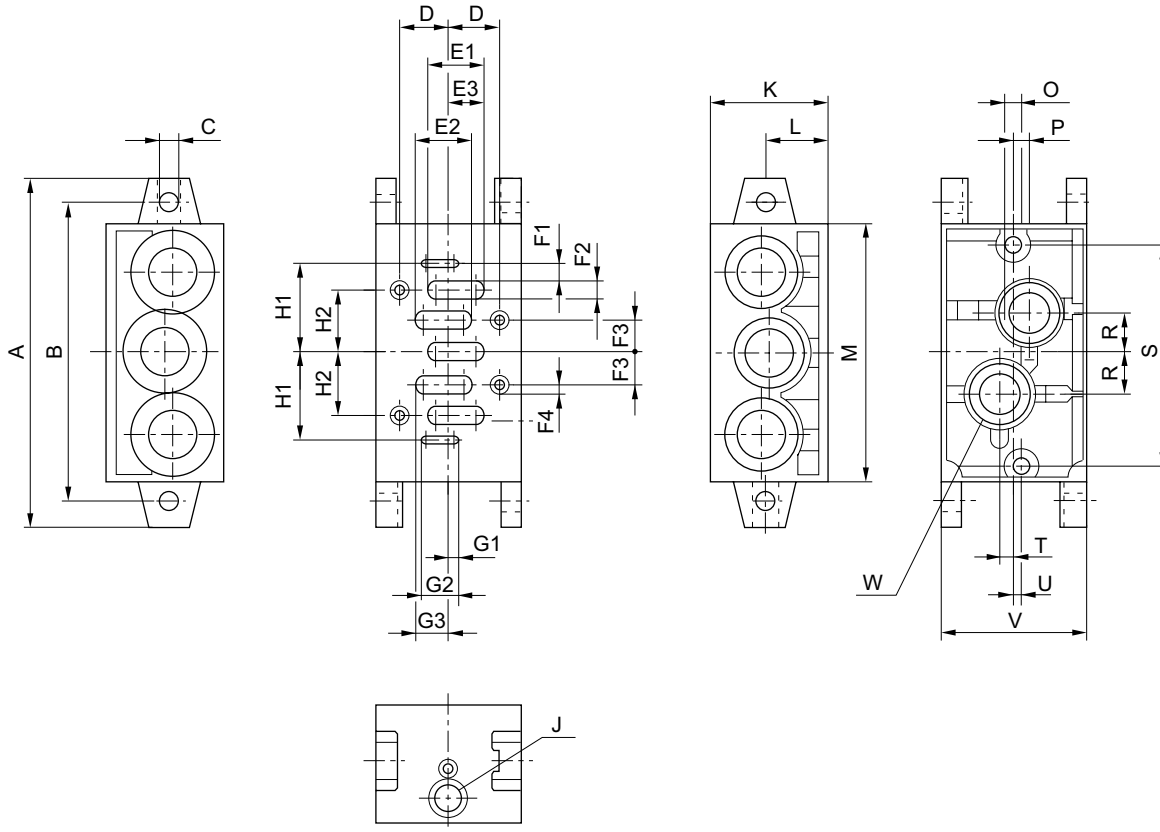
Umgebungstemperatur min./max.	-25 °C / +70 °C
Mediumtemperatur min./max.	-25 °C / +70 °C
Medium	Druckluft
Betriebsdruck min./max.	-0,95 bar / 10 bar
Anzahl der Ventilplätze	1
Rastermaß	82 mm
Richtung pneum. Anschluss (1)	Seitlich
Richtung pneum. Anschluss (3,5)	Seitlich
Richtung pneum. Anschluss (2,4)	Nach unten
Richtung pneum. Anschluss (12)	Seitlich
Richtung pneum. Anschluss (14)	Seitlich
Entlüftung (3,5)	mit gefasster Entlüftung (3/5) Anschlüsse getrennt
Druckluftanschluss	nach ISO 5599-1
Werkstoffe:	
Grundplatte	Aluminium-Druckguss
Dichtungen	Acrylnitril-Butadien-Kautschuk

#### Technische Bemerkungen

- Der min. Steuerdruck darf nicht unterschritten werden, da es sonst zu Fehlschaltungen und ggf. Ventilausfall kommen kann!
- Der Drucktaupunkt muss mindestens 15 °C unter der Umgebungs- und Mediumtemperatur liegen und darf max. 3 °C betragen.
- Der Ölgehalt der Druckluft muss über die gesamte Lebensdauer konstant bleiben.
- Verwenden Sie ausschließlich von AVENTICS zugelassene Öle, siehe Kapitel „Technische Informationen“.

Baugröße	Druckluftanschluss			Gewicht	Materialnummer
	Ausgang	Steuerluft Entlüftung	Steueranschluss		
	[2 / 4]	[12]	[14]	[kg]	
ISO 2	G 3/8	G 1/8	G 1/8	0,378	<b>1825503147</b>

Lieferung inkl. Dichtung und Befestigungsschrauben

**Abmessungen**


00107666\_a

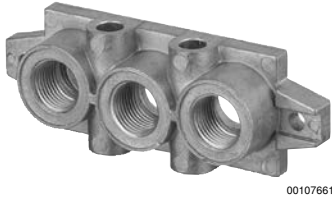
Materialnummer	A	B	C	D	E1	E2	E3	F1	F2	F3	F4	G1
1825503147	135	115	6,6	19	22	22	13,5	3	7	12	M6	3
Materialnummer	G2	G3	H1	H2	J	K	L	M	O	P	R	S
1825503147	14,5	13,5	34	24	G 1/8	45	24	100	M6	6	15	86
Materialnummer	T	U	V	W	Gewicht kg							
1825503147	5	3	56	G 3/8	0,378							

## Wegeventile ▶ Elektrisch betätigt, nach Norm

### ISO 5599-1, Größe 2, Serie IS12 Zubehör

#### Endplatte links, Endplatte rechts

▶ Norm: ISO 5599-1 ▶ Baugröße: ISO 2 ▶ Typ F ▶ verblockbar ▶ Grundplattenprinzip mehrfach ▶ umgekehrte Druckeinspeisung zulässig



Umgebungstemperatur min./max.	-25 °C / +70 °C
Mediumtemperatur min./max.	-25 °C / +70 °C
Medium	Druckluft
Betriebsdruck min./max.	0 bar / 16 bar
Richtung pneum. Anschluss (1)	Seitlich
Richtung pneum. Anschluss (3,5)	Seitlich
Entlüftung (3,5)	mit gefasster Entlüftung (3/5)
	Anschlüsse getrennt
Druckluftanschluss	nach ISO 5599-1
Werkstoffe:	
Grundplatte	Aluminium-Druckguss
Dichtungen	Acrylnitril-Butadien-Kautschuk

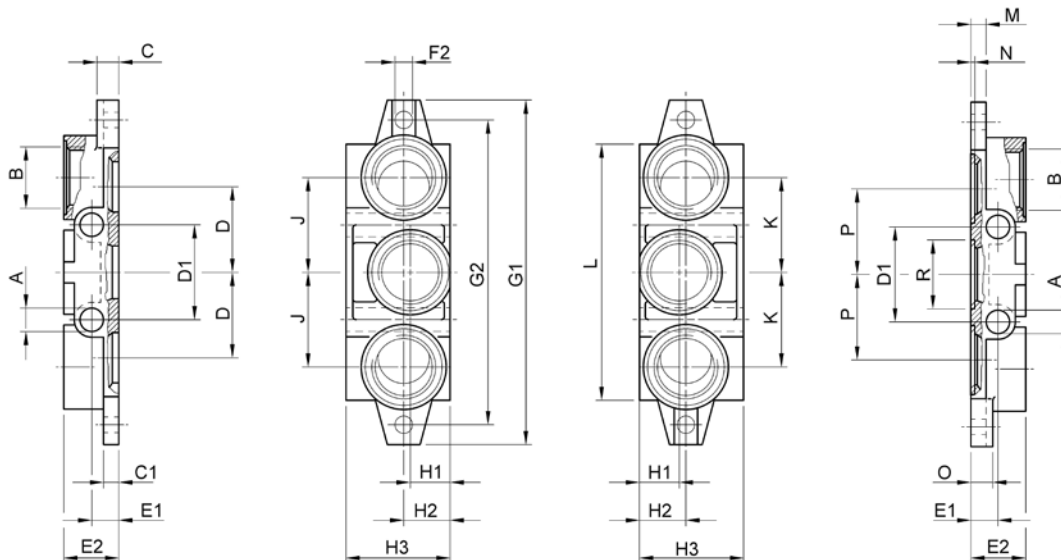
#### Technische Bemerkungen

- Der min. Steuerdruck darf nicht unterschritten werden, da es sonst zu Fehlschaltungen und ggf. Ventilausfall kommen kann!
- Der Drucktaupunkt muss mindestens 15 °C unter der Umgebungs- und Mediumtemperatur liegen und darf max. 3 °C betragen.
- Der Ölgehalt der Druckluft muss über die gesamte Lebensdauer konstant bleiben.
- Verwenden Sie ausschließlich von AVENTICS zugelassene Öle, siehe Kapitel „Technische Informationen“.

Baugröße	Druckluftanschluss		Gewicht	Materialnummer
	Eingang	Entlüftung		
	[1]	[3 / 5]	[kg]	
ISO 2	G 1/2	G 1/2	0,351	<b>1825503148</b>

Lieferumfang: 2 Endplatten inkl. Dichtung und Befestigungsschrauben

#### Abmessungen



00107701\_a

**ISO 5599-1, Größe 2, Serie IS12**
**Zubehör**

Materialnummer	A	B	C	C1	D	D1	E1	E2	F2	G1	G2	H1
<b>1825503148</b>	9	G 1/2	11	8	31,5	35	13	26	Ø 6,6	135	115	23

Materialnummer	H2	H3	J	K	L	M	N	O	P	R	Gewicht kg
<b>1825503148</b>	24	47	34	34	100	8	2	11	31,5	Ø 28,7	0,351

---

## Wegeventile ▶ Elektrisch betätigt, nach Norm

### ISO 5599-1, Größe 2, Serie IS12 Zubehör

#### Grundplatte, Anschlüsse 2 und 4 seitlich oder nach unten

▶ Norm: ISO 5599-1 ▶ Baugröße: ISO 2 ▶ Typ G ▶ Druckluftanschluss Ausgang: G 3/8 ▶ verblockbar



5811\_092\_a

Umgebungstemperatur min./max.	-20 °C / +70 °C
Mediumstemperatur min./max.	-20 °C / +70 °C
Medium	Druckluft
Betriebsdruck min./max.	-1 bar / 16 bar
Anzahl der Ventilplätze	1
Oberfläche	lackiert
Richtung pneum. Anschluss (2,4)	Beide Richtungen möglich
Richtung pneum. Anschluss (14)	Nach unten
Entlüftung (3,5)	Entlüftung (3/5) nicht gefasst
	Anschlüsse getrennt

#### Werkstoffe:

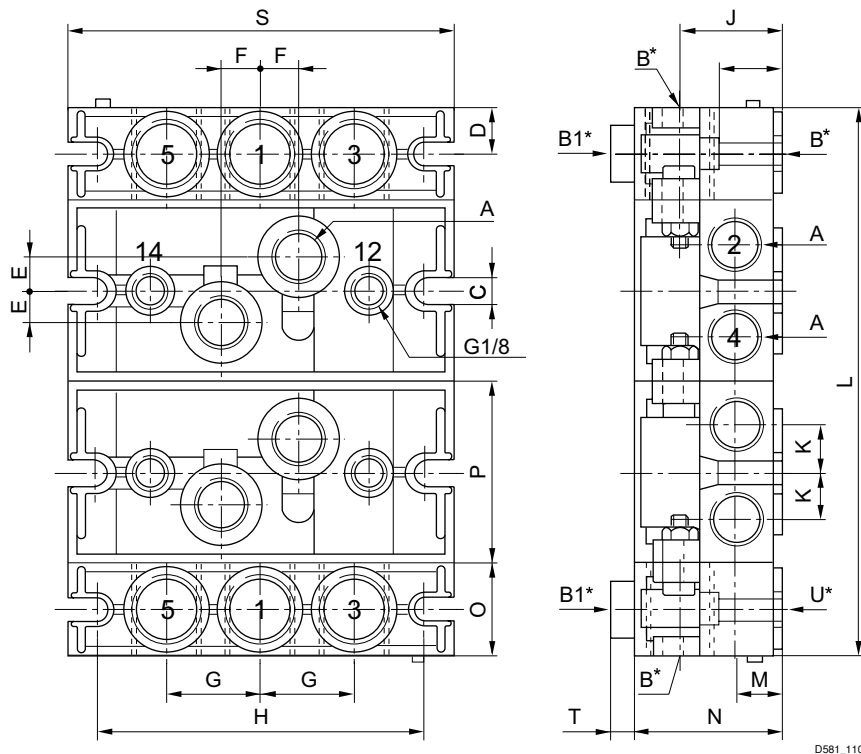
Grundplatte	Aluminium-Druckguss, schwarz lackiert
Dichtungen	Acrylnitril-Butadien-Kautschuk

#### Technische Bemerkungen

- Der min. Steuerdruck darf nicht unterschritten werden, da es sonst zu Fehlschaltungen und ggf. Ventilausfall kommen kann!
- Der Drucktaupunkt muss mindestens 15 °C unter der Umgebungs- und Mediumstemperatur liegen und darf max. 3 °C betragen.
- Der Ölgehalt der Druckluft muss über die gesamte Lebensdauer konstant bleiben.
- Verwenden Sie ausschließlich von AVENTICS zugelassene Öle, siehe Kapitel „Technische Informationen“.

Baugröße	Druckluftanschluss			Gewicht	Materialnummer
	Eingang	Ausgang	Steueranschluss		
	[1]	[2 / 4]	[14]	[kg]	
ISO 2	G 3/8	G 3/8	G 1/8	0,36	<b>5802500000</b>

Lieferung inkl. Dichtung und Befestigungsschrauben

**Abmessungen**


D581\_110

Materialnummer		A	B	B1	C	D	E	F	G	H	J
5802500000	ISO 2	2 x G 3/8	3 x G 1/2	3 x G 3/8	6,5	14,5	10	12	29	102	32

Materialnummer	K	L	M	N	O	P	R	S	T	Gewicht kg		
5802500000	15	n x 56 + 58	15	45,7	29	56	20	120	7	0,36		

n = Anzahl der Anschlussplatten

**Endplatte links, Endplatte rechts**

▶ Norm: ISO 5599-1 ▶ Baugröße: ISO 2 ▶ Typ G ▶ verblockbar ▶ Grundplattenprinzip mehrfach ▶ umgekehrte Druckeinspeisung zulässig



5811\_092\_b

Umgebungstemperatur min./max.

-20°C / +70°C

Mediumtemperatur min./max.

-20°C / +70°C

Medium

Druckluft

Betriebsdruck min./max.

-1 bar / 16 bar

Richtung pneum. Anschluss (1)

Beide Richtungen möglich

Richtung pneum. Anschluss (3,5)

Beide Richtungen möglich

Entlüftung (3,5)

Entlüftung (3/5) nicht gefasst

Anschlüsse getrennt

nach ISO 5599-1

Druckluftanschluss

Werkstoffe:

Grundplatte

Aluminium-Druckguss, schwarz lackiert

Dichtungen

Acrylnitril-Butadien-Kautschuk

Fett markierte Materialnummern sind ab Zentrallager Deutschland verfügbar, Detailinformationen siehe Warenkorb Pneumatik-Katalog, Online-PDF, Stand 2015-12-24, © AVENTICS S.à r.l., Änderungen vorbehalten

## Wegeventile ▶ Elektrisch betätigt, nach Norm

### ISO 5599-1, Größe 2, Serie IS12 Zubehör

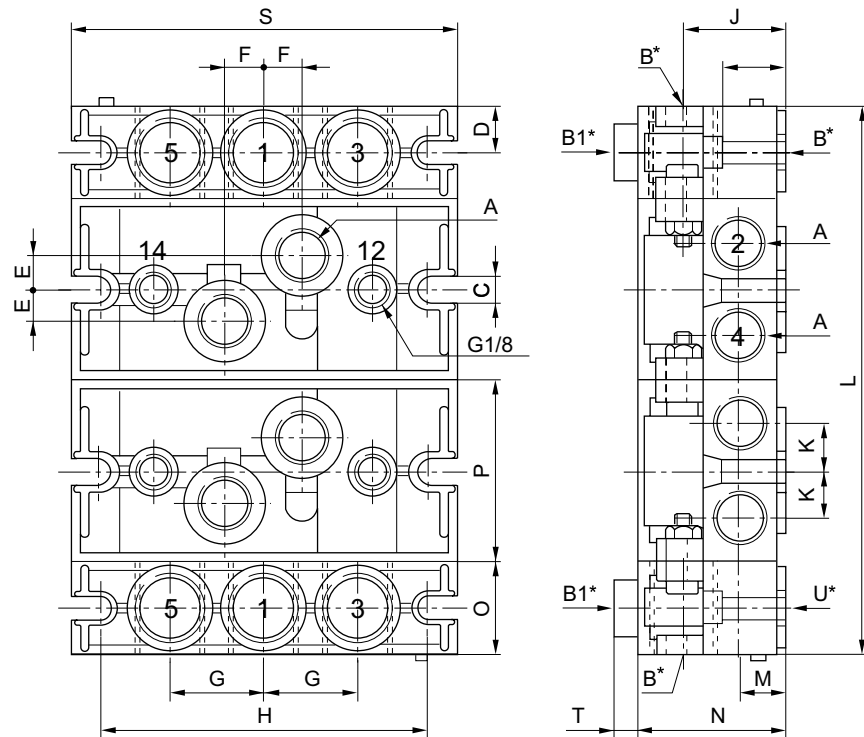
#### Technische Bemerkungen

- Der min. Steuerdruck darf nicht unterschritten werden, da es sonst zu Fehlschaltungen und ggf. Ventilausfall kommen kann!
- Der Drucktaupunkt muss mindestens 15 °C unter der Umgebungs- und Mediumtemperatur liegen und darf max. 3 °C betragen.
- Der Ölgehalt der Druckluft muss über die gesamte Lebensdauer konstant bleiben.
- Verwenden Sie ausschließlich von AVENTICS zugelassene Öle, siehe Kapitel „Technische Informationen“.

Baugröße	Druckluftanschluss		Gewicht	Materialnummer
	Eingang	Entlüftung		
	[1]	[3 / 5]	[kg]	
ISO 2	G 1/2	G 1/2	0,46	<b>5802510000</b>

Lieferung paarweise mit verschlossenen Anschlüssen. Mögliche Anschlusslage: Stirnseite, Oberseite oder Unterseite (beide Enden). Auswahl der Anschlüsse erfolgt mittels Durchbohren, unter Bezug auf die Maße B\*, B1\* oder U\* in der nachstehenden Zeichnung.  
Lieferung inkl. Dichtung und Befestigungsschrauben

#### Abmessungen



D581\_110

Materialnummer	ISO 2	A	B*	B1*	C	D	E	F	G	H	J
<b>5802510000</b>	ISO 2	2 x G 3/8	3 x G 1/2	3 x G 1/4	6,5	14,5	10	12	29	102	32

Materialnummer	K	L	M	N	O	P	R	S	T	U*	Gewicht kg
<b>5802510000</b>	15	n x 56 + 58	15	43	29	56	20	120	7	3 x G 1/2	0,46

n = Anzahl der Anschlussplatten

\*Bei den Anschlüssen B, B1 und U handelt es sich um Verbindungen mit Gewinde, die zur Konfiguration durchgebohrt werden müssen.

## ISO 5599-1, Größe 2, Serie IS12

## Zubehör

## Grundplatte, Anschlüsse 2 und 4 unten

▶ Norm: ISO 5599-1 ▶ Baugröße: ISO 2 ▶ Typ K ▶ Druckluftanschluss Ausgang: G 1/4 - G 3/8 ▶ verblockbar



5810\_302\_b

Umgebungstemperatur min./max.	-20 °C / +70 °C
Mediumtemperatur min./max.	-20 °C / +70 °C
Medium	Druckluft
Betriebsdruck min./max.	-1 bar / 16 bar
Anzahl der Ventilplätze	1
Oberfläche	lackiert
Richtung pneum. Anschluss (2,4)	Nach unten
Entlüftung (3,5)	Entlüftung (3/5) nicht gefasst
	Anschlüsse getrennt

Werkstoffe:	
Grundplatte	Aluminium-Druckguss, schwarz lackiert
Dichtungen	Acrylnitril-Butadien-Kautschuk

## Technische Bemerkungen

- Der min. Steuerdruck darf nicht unterschritten werden, da es sonst zu Fehlschaltungen und ggf. Ventilausfall kommen kann!
- Der Drucktaupunkt muss mindestens 15 °C unter der Umgebungs- und Mediumtemperatur liegen und darf max. 3 °C betragen.
- Der Ölgehalt der Druckluft muss über die gesamte Lebensdauer konstant bleiben.
- Verwenden Sie ausschließlich von AVENTICS zugelassene Öle, siehe Kapitel „Technische Informationen“.

Baugröße	Druckluftanschluss		Anschluss	Gewicht	Materialnummer
	Ausgang	Steueranschluss			
	[2 / 4]	[14]		[kg]	
ISO 2	G 1/4	G 1/8	-	0,27	<b>5802720000</b>
	G 3/8		G 3/8	0,52	<b>5802750000</b>

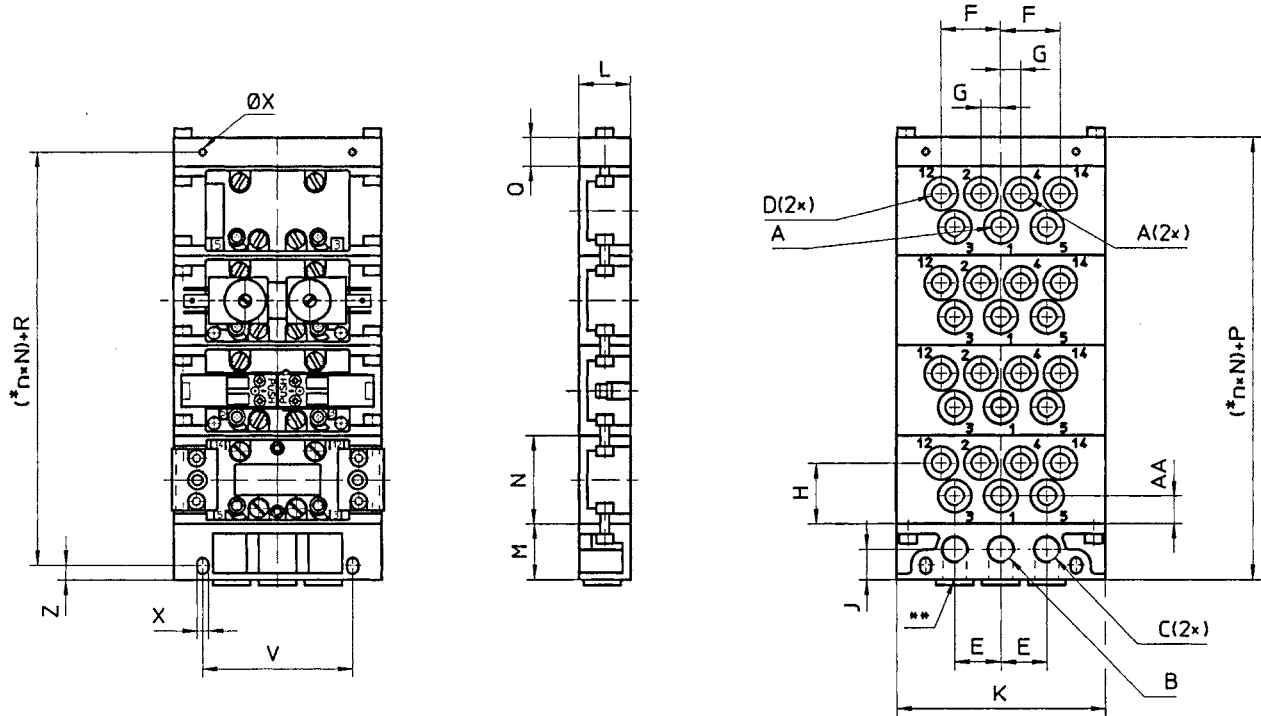
Lieferung inkl. Dichtung und Befestigungsschrauben



## Wegeventile ▶ Elektrisch betätigt, nach Norm

### ISO 5599-1, Größe 2, Serie IS12 Zubehör

#### Abmessungen



D581\_231\_a

\* n = Anzahl Anschlussplatten.

\*\* alternative Anschlussöffnungen, mit Stopfen verschlossen

Materialnummer	*		A	B	C	D	E	F	G	H	J	K
<b>5802720000</b>	b	ISO 2	G 1/4	G 3/8	G 3/8	G 1/8	27	39	13,5	38	20	122
<b>5802750000</b>	c	ISO 2	G 3/8	G 1/2	G 1/2	G 1/8	36	52	17	33	22	156

Materialnummer	L	M	N	P	Q	R	V	X	Z	AA	Gewicht kg
<b>5802720000</b>	30	34	56	49	15	34	94	6,4	8	18	0,27
<b>5802750000</b>	37	39	56	59	20	40	118	8,4	10	13	0,52

\* Die Zwischenplatten, die mit demselben Buchstaben (a–d) gekennzeichnet sind, können ohne Adapterplatte zusammen montiert werden.

## ISO 5599-1, Größe 2, Serie IS12

## Zubehör

## Zwischenplatte für separate Lufteinspeisung, Anschlüsse 2 und 4 unten

▶ Norm: ISO 5599-1 ▶ Baugröße: ISO 2 ▶ Typ K ▶ Druckluftanschluss Ausgang: G 1/4 - G 3/8 ▶ verblockbar



5810\_302\_b

Umgebungstemperatur min./max.	-20 °C / +70 °C
Mediumtemperatur min./max.	-20 °C / +70 °C
Medium	Druckluft
Betriebsdruck min./max.	-1 bar / 16 bar
Anzahl der Ventilplätze	1
Oberfläche	lackiert
Richtung pneum. Anschluss (1)	Nach unten
Richtung pneum. Anschluss (3,5)	Nach unten
Richtung pneum. Anschluss (2,4)	Nach unten
Richtung pneum. Anschluss (14)	Nach unten
Entlüftung (3,5)	Entlüftung (3/5) nicht gefasst
	Anschlüsse getrennt

Werkstoffe:	
Grundplatte	Aluminium-Druckguss, schwarz lackiert
Dichtungen	Acrylnitril-Butadien-Kautschuk

## Technische Bemerkungen

- Der min. Steuerdruck darf nicht unterschritten werden, da es sonst zu Fehlschaltungen und ggf. Ventilausfall kommen kann!
- Der Drucktaupunkt muss mindestens 15 °C unter der Umgebungs- und Mediumtemperatur liegen und darf max. 3 °C betragen.
- Der Ölgehalt der Druckluft muss über die gesamte Lebensdauer konstant bleiben.
- Verwenden Sie ausschließlich von AVENTICS zugelassene Öle, siehe Kapitel „Technische Informationen“.

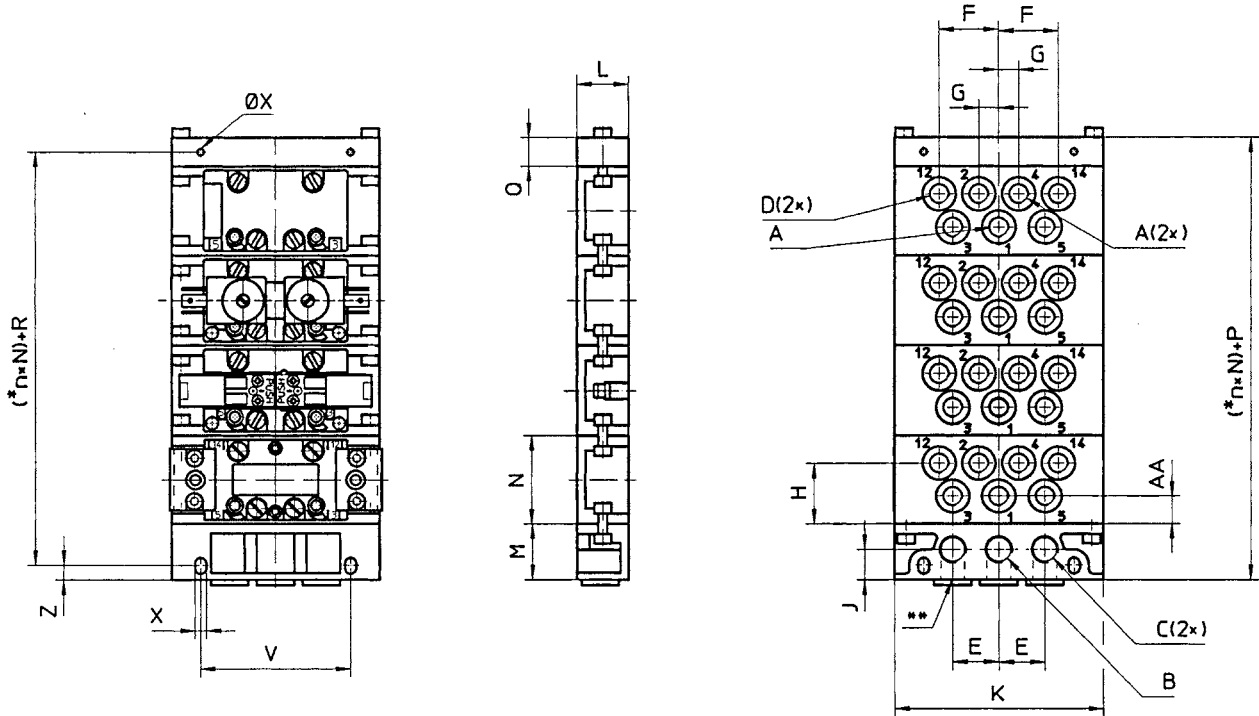
Typ	Baugröße	Druckluftanschluss			Anschluss	Gewicht	Materialnummer
		Eingang	Ausgang	Steueranschluss			
		[1]	[2 / 4]	[14]		[kg]	
Zwischenplatte für separate Luftspeisung	ISO 2	G 1/4	G 1/4		-	0,27	5802670000
		G 3/8	G 3/8	G 1/8	G 3/8	0,52	<b>5802680000</b>

Lieferung inkl. Dichtung und Befestigungsschrauben

## Wegeventile ▶ Elektrisch betätigt, nach Norm

### ISO 5599-1, Größe 2, Serie IS12 Zubehör

#### Abmessungen



D581\_231\_a

\* n = Anzahl Anschlussplatten.

\*\* alternative Anschlussöffnungen, mit Stopfen verschlossen.

\*\*\* nur an Anschlussplatten mit separatem Einlass

\*\*\*\* Anschlussplatte 5801680000 kann auch an Anschluss 3 und 5 angeschlossen werden.

Materialnummer		A	B	C	D	E	F	G	H	J	K	L
5802670000	ISO 2	G 1/4	G 3/8	G 3/8	G 1/8	27	39	13,5	38	20	122	28
<b>5802680000</b>	ISO 2	G 3/8	G 1/2	G 1/2	G 1/8	36	52	17	33	22	156	37

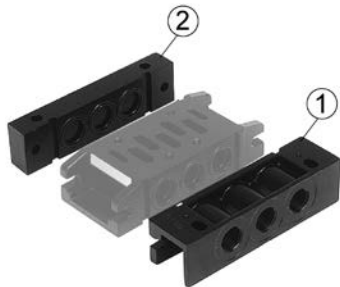
Materialnummer	M	N	P	Q	R	V	X	Z	AA	Gewicht kg		
5802670000	34	56	49	15	34	94	6,4	8	18	0,27		
<b>5802680000</b>	39	56	59	20	40	118	8,4	10	33	0,52		

### ISO 5599-1, Größe 2, Serie IS12

#### Zubehör

### Endplatte links, Endplatte rechts

▶ Norm: ISO 5599-1 ▶ Baugröße: ISO 1 - ISO 2 ▶ Typ K ▶ verblockbar



5810\_302\_e

Umgebungstemperatur min./max.

-20 °C / +70 °C

Mediumtemperatur min./max.

-20 °C / +70 °C

Medium

Druckluft

Betriebsdruck min./max.

-1 bar / 16 bar

Oberfläche

lackiert

Entlüftung (3,5)

Entlüftung (3/5) nicht gefasst

Anschlüsse getrennt

Werkstoffe:

Grundplatte

Aluminium-Druckguss, schwarz lackiert

Dichtungen

Acrylnitril-Butadien-Kautschuk

#### Technische Bemerkungen

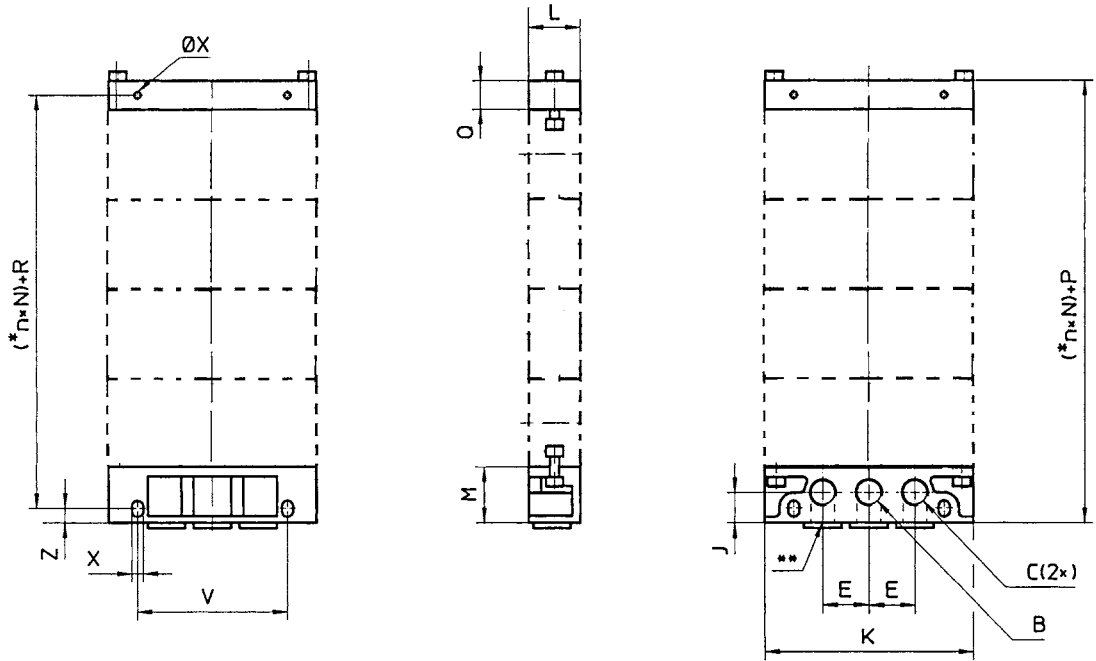
- Der min. Steuerdruck darf nicht unterschritten werden, da es sonst zu Fehlschaltungen und ggf. Ventilausfall kommen kann!
- Der Drucktaupunkt muss mindestens 15 °C unter der Umgebungs- und Mediumtemperatur liegen und darf max. 3 °C betragen.
- Der Ölgehalt der Druckluft muss über die gesamte Lebensdauer konstant bleiben.
- Verwenden Sie ausschließlich von AVENTICS zugelassene Öle, siehe Kapitel „Technische Informationen“.

Baugröße	Druckluftanschluss		Gewicht	Materialnummer
	Eingang	Entlüftung		
	[1]	[3 / 5]		
ISO 1, ISO 2	G 3/8	G 3/8	0,26	<b>5802850000</b>
	-	-	0,13	<b>5802860000</b>

## Wegeventile ▶ Elektrisch betätigt, nach Norm

### ISO 5599-1, Größe 2, Serie IS12 Zubehör

#### Abmessungen



D581\_231\_d

\* n = Anzahl Anschlussplatten.

\*\* alternative Anschlussöffnungen, mit Stopfen verschlossen

Materialnummer		B	C	E	J	K	L	M	P	Q	R	V
<b>5802850000</b>	ISO 1, ISO 2	G 3/8	G 3/8	27	20	122	30	34	49	-	34	94
<b>5802860000</b>	ISO 1, ISO 2	-	-	-	-	122	29	-	49	15	34	94

Materialnummer	X	Z	Gewicht kg									
<b>5802850000</b>	6,4	8	0,26									
<b>5802860000</b>	6,4	-	0,13									

**ISO 5599-1, Größe 2, Serie IS12**  
**Zubehör**
**Blindplatte**
**▶ Norm: ISO 5599-1 ▶ Baugröße: ISO 2**


00104044

Umgebungstemperatur min./max.  
 Mediumtemperatur min./max.  
 Medium  
 Betriebsdruck min./max.  
 Befestigungsschraube

+0 °C / +80 °C  
 +0 °C / +80 °C  
 Druckluft  
 -0,9 bar / 16 bar  
 mit Innensechskant

Werkstoffe:  
 Dichtungen

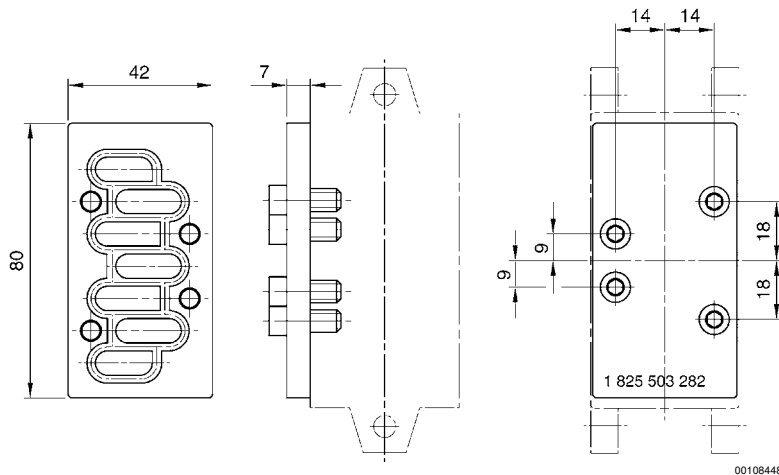
Acrylnitril-Butadien-Kautschuk

**Technische Bemerkungen**

- Der min. Steuerdruck darf nicht unterschritten werden, da es sonst zu Fehlschaltungen und ggf. Ventilausfall kommen kann!
- Der Drucktaupunkt muss mindestens 15 °C unter der Umgebungs- und Mediumtemperatur liegen und darf max. 3 °C betragen.
- Der Ölgehalt der Druckluft muss über die gesamte Lebensdauer konstant bleiben.
- Verwenden Sie ausschließlich von AVENTICS zugelassene Öle, siehe Kapitel „Technische Informationen“.

Typ	Baugröße	Gewicht [kg]	Materialnummer
Blindplatte	ISO 2	0,229	<b>1825503176</b>
Dichtrahmen ISO 2	-	-	1821A15032

Lieferung inkl. Dichtung und Befestigungsschrauben

**Abmessungen**


00108448

**Wegeventile ▶ Elektrisch betätigt, nach Norm**

**ISO 5599-1, Größe 2, Serie IS12  
Zubehör**

**Blindplatte**

▶ Norm: ISO 5599-1 ▶ Baugröße: ISO 2



5810-321

Umgebungstemperatur min./max.	-20 °C / +70 °C
Mediumtemperatur min./max.	-20 °C / +70 °C
Medium	Druckluft
Betriebsdruck min./max.	-1 bar / 16 bar
Anzahl der Ventilplätze	1

<b>Werkstoffe:</b>	
Gehäuse	Aluminium-Druckguss, schwarz lackiert
Grundplatte	Aluminium-Druckguss
Dichtungen	Acrylnitril-Butadien-Kautschuk

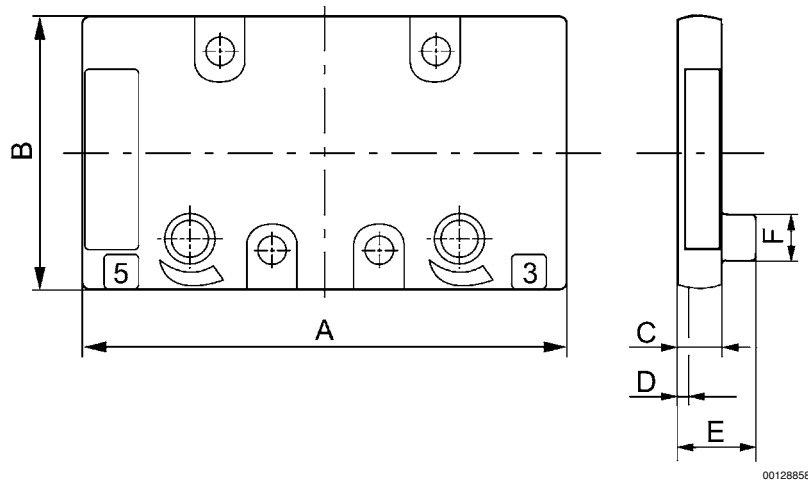
**Technische Bemerkungen**

- Der min. Steuerdruck darf nicht unterschritten werden, da es sonst zu Fehlschaltungen und ggf. Ventilausfall kommen kann!
- Der Drucktaupunkt muss mindestens 15 °C unter der Umgebungs- und Mediumtemperatur liegen und darf max. 3 °C betragen.
- Der Ölgehalt der Druckluft muss über die gesamte Lebensdauer konstant bleiben.
- Verwenden Sie ausschließlich von AVENTICS zugelassene Öle, siehe Kapitel „Technische Informationen“.

Baugröße	Gewicht [kg]	Materialnummer
ISO 2	0,1	<b>5802870000</b>

Lieferung inkl. Dichtung und Befestigungsschrauben

**Abmessungen**



00128858

Materialnummer	A	B	C	D	E	F	Gewicht kg				
<b>5802870000</b>	86,4	49,4	9	2	–	–	0,1				

### ISO 5599-1, Größe 2, Serie IS12

#### Zubehör

### Drosselplatte

▶ Norm: ISO 5599-1 ▶ Baugröße: ISO 2



00107463

Umgebungstemperatur min./max. +0 °C / +80 °C  
 Mediumtemperatur min./max. +0 °C / +80 °C  
 Medium Druckluft  
 Betriebsdruck min./max. 0 bar / 16 bar

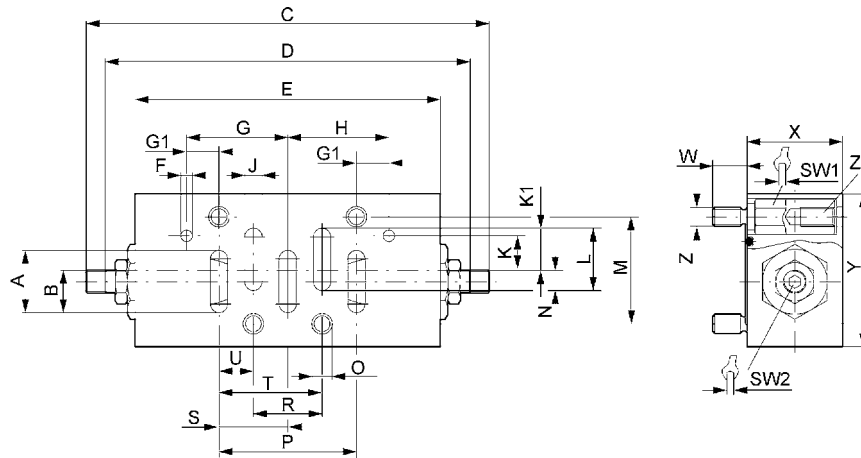
Werkstoffe:  
 Grundplatte Aluminium  
 Dichtungen Acrylnitril-Butadien-Kautschuk

#### Technische Bemerkungen

- Der min. Steuerdruck darf nicht unterschritten werden, da es sonst zu Fehlschaltungen und ggf. Ventilausfall kommen kann!
- Der Drucktaupunkt muss mindestens 15 °C unter der Umgebungs- und Mediumtemperatur liegen und darf max. 3 °C betragen.
- Der Ölgehalt der Druckluft muss über die gesamte Lebensdauer konstant bleiben.
- Verwenden Sie ausschließlich von AVENTICS zugelassene Öle, siehe Kapitel „Technische Informationen“.

	Baugröße	Gewicht [kg]	Materialnummer
	ISO 2	0,444	<b>0821201024</b>
Lieferung inkl. Dichtung und Befestigungsschrauben			

#### Abmessungen



00107465\_a

Materialnummer	A	B	C	D	E	F	G	G1	H	J	K	K1
<b>0821201024</b>	22	13,5	128,6	118,6	102	3	34	10	34	7	10	13,5
Materialnummer	L	M	N	O	P	R	S	SW1	SW2	T	U	W
<b>0821201024</b>	22	38	8,5	6,2	48	24	24	9	3	36	12	9



**Wegeventile ▶ Elektrisch betätigt, nach Norm**

**ISO 5599-1, Größe 2, Serie IS12**  
**Zubehör**

Materialnummer	X	Y	Z	Z1	Gewicht kg							
<b>0821201024</b>	25	55	M6	M6-10	0,444							

**ISO 5599-1, Größe 2, Serie IS12  
Zubehör**
**Adapterplatte**
**▶ Norm: ISO 5599-1 ▶ Baugröße: ISO 1 -> ISO 2 ▶ Typ F ▶ verblockbar ▶ umgekehrte Druckeinspeisung zulässig**


Umgebungstemperatur min./max.  
Mediumtemperatur min./max.  
Medium  
Betriebsdruck min./max.  
Befestigungsschraube  
Entlüftung (3,5)

-15°C / +70°C  
-15°C / +80°C  
Druckluft  
-0,95 bar / 16 bar  
Außensechskant  
Entlüftung (3/5) nicht gefasst  
Anschlüsse getrennt

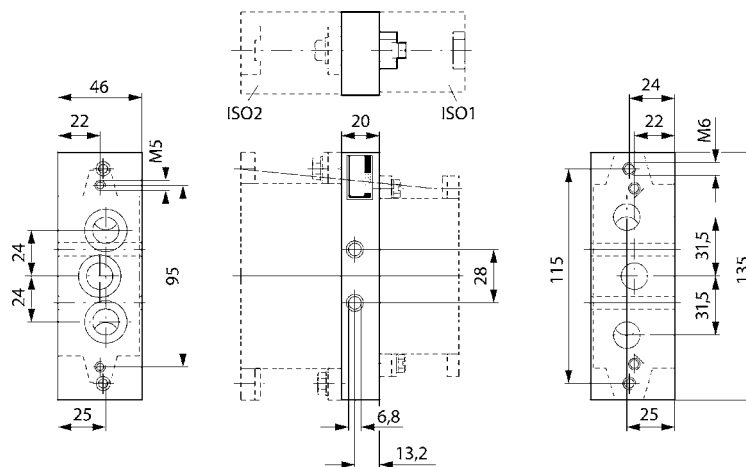
Werkstoffe:  
Gehäuse  
Grundplatte  
Dichtungen

Aluminium  
Aluminium  
Acrylnitril-Butadien-Kautschuk

**Technische Bemerkungen**

- Der min. Steuerdruck darf nicht unterschritten werden, da es sonst zu Fehlschaltungen und ggf. Ventilausfall kommen kann!
- Der Drucktaupunkt muss mindestens 15 °C unter der Umgebungs- und Mediumtemperatur liegen und darf max. 3 °C betragen.
- Der Ölgehalt der Druckluft muss über die gesamte Lebensdauer konstant bleiben.
- Verwenden Sie ausschließlich von AVENTICS zugelassene Öle, siehe Kapitel „Technische Informationen“.

Baugröße	Gewicht	Materialnummer
	[kg]	
ISO 1 -> ISO 2	0,295	1825503164



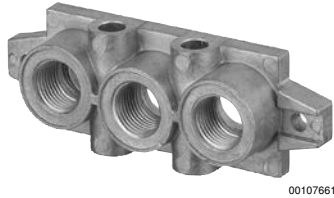
00107450

**Wegeventile ▶ Elektrisch betätigt, nach Norm**

**ISO 5599-1, Größe 2, Serie IS12  
Zubehör**

**Endplatten für Adapterplatte**

▶ Norm: ISO 5599-1 ▶ Baugröße: ISO 1 - ISO 2 ▶ Typ F ▶ verblockbar ▶ umgekehrte Druckeinspeisung zulässig



Umgebungstemperatur min./max.	-15 °C / +70 °C
Mediumtemperatur min./max.	-15 °C / +80 °C
Medium	Druckluft
Betriebsdruck min./max.	-0,95 bar / 16 bar
Befestigungsschraube	Außensechskant
Richtung pneum. Anschluss (1)	Seitlich
Richtung pneum. Anschluss (3,5)	Seitlich
Entlüftung (3,5)	mit gefasster Entlüftung (3/5)
	Anschlüsse getrennt

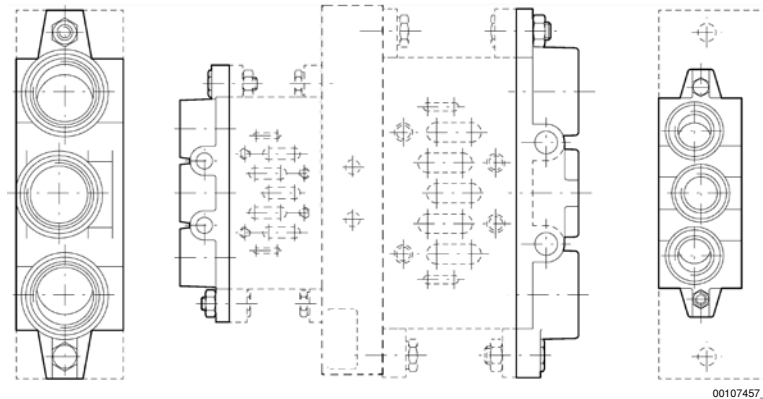
Werkstoffe:	
Grundplatte	Aluminium-Druckguss
Dichtungen	Acrylnitril-Butadien-Kautschuk

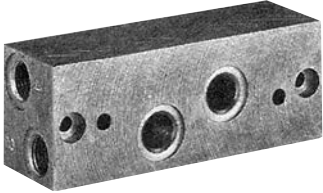
**Technische Bemerkungen**

- Der min. Steuerdruck darf nicht unterschritten werden, da es sonst zu Fehlschaltungen und ggf. Ventilausfall kommen kann!
- Der Drucktaupunkt muss mindestens 15 °C unter der Umgebungs- und Mediumtemperatur liegen und darf max. 3 °C betragen.
- Der Ölgehalt der Druckluft muss über die gesamte Lebensdauer konstant bleiben.
- Verwenden Sie ausschließlich von AVENTICS zugelassene Öle, siehe Kapitel „Technische Informationen“.

Baugröße	Gewicht [kg]	Materialnummer
ISO 1, ISO 2	0,255	<b>1825503244</b>

Lieferumfang: 2 Endplatten unterschiedlicher Baugröße inkl. Dichtung und Befestigungsschrauben



**ISO 5599-1, Größe 2, Serie IS12**
**Zubehör**
**Winkel-Anschlussplatte**
**▶ Norm: ISO 5599-1 ▶ Baugröße: ISO 2 ▶ Typ F ▶ Druckluftanschluss Ausgang: G 3/8**


P581\_185

Umgebungstemperatur min./max.	-15°C / +80°C
Mediumtemperatur min./max.	-15°C / +80°C
Medium	Druckluft
Betriebsdruck min./max.	0 bar / 10 bar
Befestigungsschraube	mit Innensechskant
Richtung pneum. Anschluss (2,4)	Seitlich

Werkstoffe:	
Grundplatte	Aluminium
Dichtungen	Acrylnitril-Butadien-Kautschuk

**Technische Bemerkungen**

- Der min. Steuerdruck darf nicht unterschritten werden, da es sonst zu Fehlschaltungen und ggf. Ventilausfall kommen kann!
- Der Drucktaupunkt muss mindestens 15 °C unter der Umgebungs- und Mediumtemperatur liegen und darf max. 3 °C betragen.
- Der Ölgehalt der Druckluft muss über die gesamte Lebensdauer konstant bleiben.
- Verwenden Sie ausschließlich von AVENTICS zugelassene Öle, siehe Kapitel „Technische Informationen“.

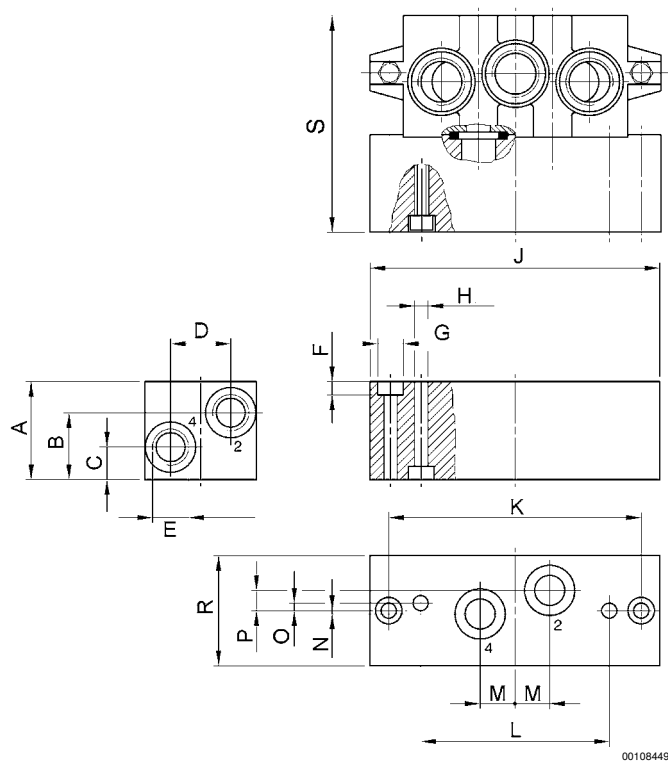
Baugröße	Druckluftanschluss	Gewicht	Materialnummer
	Ausgang		
	[2 / 4]	[kg]	
ISO 2	G 3/8	0,688	1825503204

1) mit Gewindeanschluss für Differenzdrucksensor

Wegeventile ▶ Elektrisch betätigt, nach Norm

ISO 5599-1, Größe 2, Serie IS12  
Zubehör

## Abmessungen



00108449

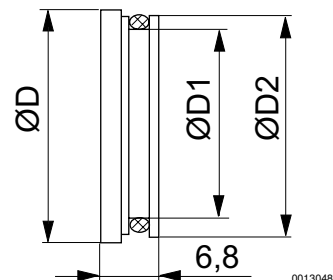
Materialnummer	A	B	C	D	E	F	G	H	J	K	L	M
1825503204	40	26	14	29	G 3/8	6,8	Ø 11	Ø 6,6	135	115	86	15
Materialnummer	N	O	P	R	S	Gewicht kg						
1825503204	5	3	6	55	85	0,688						

## Verschlussstück

▶ Norm:ISO 5599-1 ▶ Typ F ▶ Baugröße:ISO 2



00106827



00130480

Materialnummer	Baugröße	Typ	Ø D	Ø D1	Ø D2
1820220023	ISO 2	Verschlussstück, ISO 2	23	14,3	18,2

**ISO 5599-1, Größe 2, Serie IS12**
**Zubehör**

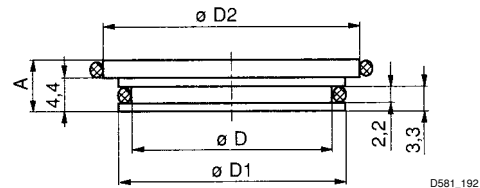
Materialnummer	Umgebungstemperatur min./max.	Werkstoff	Werkstoff Dichtung	Gewicht [kg]			
1820220023	-15 / 80	Aluminium	Acrylnitril-Butadien- Kautschuk	0,011			

**Verschlussstück, Anschlussplatten ISO 5599-1**

▶ Norm:ISO 5599-1 ▶ Typ F ▶ Baugröße:ISO 1 - ISO 3



P581\_191



D581\_192

Materialnummer	Baugröße	A	D	D1	D2	Umgebungstemperatur min./max.
<b>8985049012</b>	ISO 1	6,2	12,2	14,8	16,5	-25 / 70
8985049022	ISO 2	6,2	15,7	18,3	23	-25 / 70
<b>8985049032</b>	ISO 3	6,9	25,1	27,7	30	-25 / 70

Materialnummer	Werkstoff	Werkstoff Dichtung						
<b>8985049012</b>	Messing	Acrylnitril-Butadien- Kautschuk						
8985049022	Messing	Acrylnitril-Butadien- Kautschuk						
<b>8985049032</b>	Messing	Acrylnitril-Butadien- Kautschuk						

nach VDMA 24 345 Form C/D

**Wegeventile ▶ Elektrisch betätigt, nach Norm**

**ISO 5599-1, Größe 2, Serie IS12  
Zubehör**

**Adapterplatte**

▶ Norm: ISO 5599-1 ▶ Baugröße: ISO 1 - ISO 2 ▶ Typ G ▶ verblockbar ▶ umgekehrte Druckeinspeisung zulässig



5746-141

Umgebungstemperatur min./max. -20 °C / +70 °C  
 Mediumtemperatur min./max. -20 °C / +70 °C  
 Medium  
 Druckluft  
 Betriebsdruck min./max. -1 bar / 16 bar  
 Oberfläche lackiert  
 Entlüftung (3,5) Entlüftung (3/5) nicht gefasst  
 Anschlüsse getrennt

Werkstoffe:  
 Grundplatte Aluminium-Druckguss, schwarz lackiert  
 Dichtungen Acrylnitril-Butadien-Kautschuk

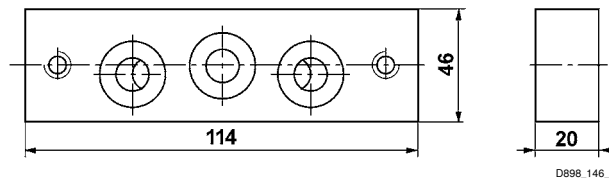
**Technische Bemerkungen**

- Der min. Steuerdruck darf nicht unterschritten werden, da es sonst zu Fehlschaltungen und ggf. Ventilausfall kommen kann!
- Der Drucktaupunkt muss mindestens 15 °C unter der Umgebungs- und Mediumtemperatur liegen und darf max. 3 °C betragen.
- Der Ölgehalt der Druckluft muss über die gesamte Lebensdauer konstant bleiben.
- Verwenden Sie ausschließlich von AVENTICS zugelassene Öle, siehe Kapitel „Technische Informationen“.
- Die Adapterplatte ist zur Kombination von Grundplatten verschiedener Größen in einem Anschlussblock.

Baugröße	Gewicht [kg]	Materialnummer
ISO 1, ISO 2	0,27	5802520000

Lieferung inkl. Dichtung und Befestigungsschrauben

**Abmessungen**



**Verschlussstück**

▶ Norm:ISO 5599-1 ▶ Typ G



P581\_191

**ISO 5599-1, Größe 2, Serie IS12**
**Zubehör**

Materialnummer	Umgebungstemperatur min./max.	Werkstoff	Werkstoff Dichtung	Gewicht [kg]	Bem.			
5802530000	-20 / 70	Messing	Acrylnitril-Butadien- Kautschuk	0,025	1)			

1) Nur für Kanal 1



## Wegeventile ▶ Elektrisch betätigt, nach Norm

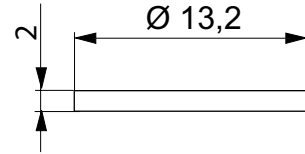
### ISO 5599-1, Größe 2, Serie IS12 Zubehör

#### Trennsatz

▶ Norm:ISO 5599-1 ▶ Typ K ▶ Baugröße:ISO 1 - ISO 2



P581\_033\_1



23426

Materialnummer	Baugröße	*	Umgebungstemperatur min./max.	Werkstoff	Gewicht [kg]
5802880000	ISO 1, ISO 2	b	-20 / 70	Messing	0,017

Lieferung als 3-teiliges Set

\*Trennstücke, die mit den Buchstaben a-d bezeichnet sind, können sofort an jeder Seite der Zwischenplatte montiert werden, die mit dem gleichen Buchstaben gekennzeichnet ist.

AVENTICS GmbH  
Ulmer Straße 4  
30880 Laatzen  
Tel. +49 511 2136-0  
Fax +49 511 2136-269  
www.aventics.com  
info@aventics.com



Weitere Adressen finden Sie unter  
[www.aventics.com/contact](http://www.aventics.com/contact)

Verwenden Sie die dargestellten AVENTICS Produkte ausschließlich im industriellen Bereich. Lesen Sie die Produkt-Dokumentation gründlich und vollständig, bevor Sie das Produkt verwenden. Beachten Sie die geltenden Vorschriften und Gesetze des jeweiligen Landes. Bei Integration des Produktes in Applikationen beachten Sie die Angaben des Herstellers der Anlage zur sicheren Anwendung der Produkte. Die angegebenen Daten dienen allein der Produktbeschreibung. Eine Aussage über eine bestimmte Beschaffenheit oder eine Eignung für einen bestimmten Einsatzzweck kann aus unseren Angaben nicht abgeleitet werden. Die Angaben entbinden den Verwender nicht von eigenen Beurteilungen und Prüfungen. Es ist zu beachten, dass die Produkte einem natürlichen Verschleiß- und Alterungsprozess unterliegen.

24-12-2015