

# AVENTICS<sup>®</sup>

Ventilsysteme ▶ Ventilsysteme

## Serie CL03

Katalogbroschüre

**Rexroth**  
Pneumatics



### Ventilsystem, konfigurierbar mit Steckanschluss G1/4 oder 5/16“ (inch)



Ventilsystem, Serie CL03  
 ▶ Qn Max. = 850 l/min ▶ Multipol ▶ Elektr. Anschluss: Multipolstecker  
 ▶ lebensmitteltauglich

5



Ventilsystem, Serie CL03  
 ▶ Qn Max. = 850 l/min ▶ Direkte Feldbusanbindung (BDC) ▶ Unterstützte Feldbus  
 Protokolle: PROFIBUS DP, CANopen, DeviceNet ▶ lebensmitteltauglich

8

### Ventile



2x3/2-Wegeventil, Serie HF03-LG  
 ▶ für Serie HF03-LG, CL03, CL03-XL ▶ Qn = 850 l/min ▶ Vorsteuerventilbreite: 16 mm  
 ▶ Plattenanschluss ▶ Handhilfsbetätigung: rastend ▶ Vorsteuerung: extern, intern

11



2x3/2-Wegeventil, Serie HF03-LG  
 ▶ für Serie HF03-LG, CL03, CL03-XL ▶ Qn = 850 l/min ▶ Vorsteuerventilbreite: 16 mm  
 ▶ Plattenanschluss ▶ Handhilfsbetätigung: nicht rastend ▶ Vorsteuerung: extern, intern

13



5/2-Wegeventil, Serie HF03-LG  
 ▶ für Serie HF03-LG, CL03, CL03-XL ▶ Qn = 850 l/min ▶ Vorsteuerventilbreite: 16 mm  
 ▶ Plattenanschluss ▶ Handhilfsbetätigung: rastend ▶ einseitig betätigt, beidseitig betätigt  
 ▶ Vorsteuerung: extern, intern

15



5/2-Wegeventil, Serie HF03-LG  
 ▶ für Serie HF03-LG, CL03, CL03-XL ▶ Qn = 850 l/min ▶ Vorsteuerventilbreite: 16 mm  
 ▶ Plattenanschluss ▶ Handhilfsbetätigung: nicht rastend ▶ einseitig betätigt, beidseitig  
 betätigt ▶ Vorsteuerung: extern, intern

17



5/3-Wegeventil, Serie HF03-LG  
 ▶ für Serie HF03-LG, CL03, CL03-XL ▶ Qn = 850 l/min ▶ Vorsteuerventilbreite: 16  
 mm ▶ geschlossene Mittelstellung ▶ Plattenanschluss ▶ Handhilfsbetätigung: rastend  
 ▶ Vorsteuerung: extern, intern

19



5/3-Wegeventil, Serie HF03-LG  
 ▶ für Serie HF03-LG, CL03, CL03-XL ▶ Qn = 850 l/min ▶ Vorsteuerventilbreite: 16 mm  
 ▶ geschlossene Mittelstellung ▶ Plattenanschluss ▶ Handhilfsbetätigung: nicht rastend  
 ▶ Vorsteuerung: extern, intern

21

### Einzelventile, Serie CL03-EV



CL03-EV Einzelventile

on  
line

Ventilsysteme ▶ Ventilsysteme  
**Serie CL03**

**Zubehör**

**Feldbus-Module**



Buskoppler, Serie CL03  
 ▶ Feldbus Protokoll: PROFIBUS DP / DeviceNet / CANopen

23

**Sonstiges Zubehör**



Anschlussplatte, IP69K  
 ▶ Druckluftanschluss Ausgang: G 1/4 - 5/16" (Ø 8) ▶ verblockbar

24



Verbindungsstück  
 ▶ verblockbar

25



Endplatte  
 ▶ verblockbar

26



Blindplatte, Serie HF03-LG  
 ▶ für Serie HF03-LG, CL03-XL

28



Verbindungskabel mit Stecker und Buchse  
 ▶ Buchse, C/2 ▶ für Serie CL03, CL03-XL

29



Verbindungskabel, Serie CN2  
 ▶ Stecker, M12x1, 4-polig, A-codiert, gerade ▶ Buchse, M12x1, 4-polig, A-codiert, gerade

30



Verbindungskabel, Serie CN2  
 ▶ Stecker, M12x1, 5-polig, A-codiert, gerade ▶ Buchse, M12x1, 5-polig, A-codiert, gerade ▶ für CANopen, DeviceNet ▶ geschirmt

32



Verbindungskabel, Serie CN2  
 ▶ Stecker, M12x1, 5-polig, A-codiert, gerade ▶ Buchse, M12x1, 5-polig, A-codiert, gerade ▶ für CANopen, DeviceNet ▶ geschirmt

33



Datenstecker, Serie CN2  
 ▶ für Serie CL03, CL03-XL







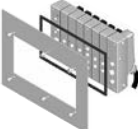

34



Datenstecker, Serie CN2  
 ▶ für Serie CL03, CL03-XL ▶ Buchse, M12x1, 4-polig, A-codiert, gerade

35

Ventilsysteme ▶ Ventilsysteme  
**Serie CL03**

	<p>Datenstecker, Serie CN2          ▶ für Serie CL03, CL03-XL ▶ Stecker, M12x1, 5-polig, A-codiert ▶ für CANopen, DeviceNet</p>	36
	<p>Datenstecker, Serie CN2          ▶ für Serie CL03, CL03-XL ▶ Stecker, M12x1, 5-polig, B-codiert ▶ für PROFIBUS DP</p>	37
	<p>Datenstecker, Serie CN2          ▶ für Serie CL03, CL03-XL</p>	38
	<p>Ventilabdeckung, für Serie CL03</p>	39
	<p>Trennstück</p>	39
	<p>Zugankerweiterung, 3 Stück</p>	40
	<p>Dichtung zum Mecproof</p>	40
	<p>Fernsteuerung</p>	41

Ventilsysteme ▶ Ventilsysteme

## Ventilsystem, Serie CL03

▶ Qn Max. = 850 l/min ▶ Multipol ▶ Elektr. Anschluss: Multipolstecker ▶ lebensmitteltauglich



P263\_001

Verblockungsprinzip	Grundplattenprinzip 1-fach
Betriebsdruck min./max.	-0,95 bar / 10 bar
Steuerdruck min./max.	2,5 bar / 10 bar
Umgebungstemperatur min./max.	+0 °C / +50 °C
Mediumtemperatur min./max.	+0 °C / +50 °C
Medium	Druckluft
Max. Partikelgröße	5 µm
Ölgehalt der Druckluft	0 mg/m³
Schutzart mit Anschluss	IP66K, IP67, IP69K
Anzahl der Ventilplätze max.	16
Anzahl der Magnetspulen max.	32
Betriebsspannung DC	24 V

Es ist eine Beispielkonfiguration abgebildet. Das ausgelieferte Produkt kann daher von der Abbildung abweichen.

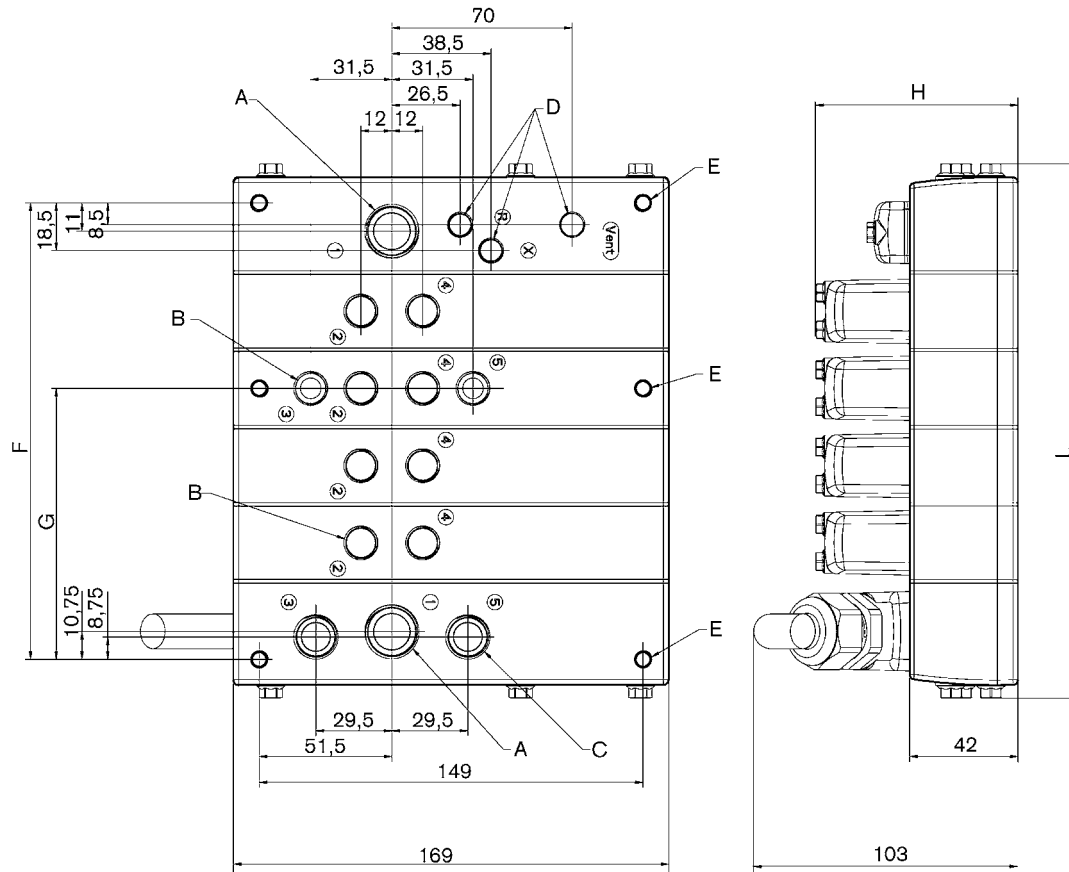
### Technische Bemerkungen

- Der min. Steuerdruck darf nicht unterschritten werden, da es sonst zu Fehlschaltungen und ggf. Ventilausfall kommen kann!
- Der Drucktaupunkt muss mindestens 15 °C unter der Umgebungs- und Mediumtemperatur liegen und darf max. 3 °C betragen.
- Der Ölgehalt der Druckluft muss über die gesamte Lebensdauer konstant bleiben.
- Verwenden Sie ausschließlich von AVENTICS zugelassene Öle, siehe Kapitel „Technische Informationen“.
- Die technischen Daten der Einzelkomponenten finden Sie auf den nachfolgenden Seiten der Serie.

### Ventilsystem, Serie CL03

▶ Qn Max. = 850 l/min ▶ Multipol ▶ Elektr. Anschluss: Multipolstecker ▶ lebensmitteleuglich

#### Abmessungen in mm



D263\_001

A = Anschluss 1: G 1/2.

B = Abluftanschluss 2 und 4: G 1/4. Anschluss 3 und 5 in Anschlussplatten mit 4 Anschlüssen: G 1/4.

C = Anschlüsse 3 und 5: G 3/8.

D = Externe Versorgung und Entlüftung für Vorsteuerventile und Entlüftungsanschluss: G 1/8.

E = Befestigungsgewinde M6. Max. Gewindetiefe 15 mm

F =  $56,9 + \text{Anzahl der Anschlussplatten} \times 29,7$

G =  $15,1 + \text{Position der Anschlussplatte} \times 29,7$

L =  $86,3 + \text{Anzahl der Anschlussplatten} \times 29,7$

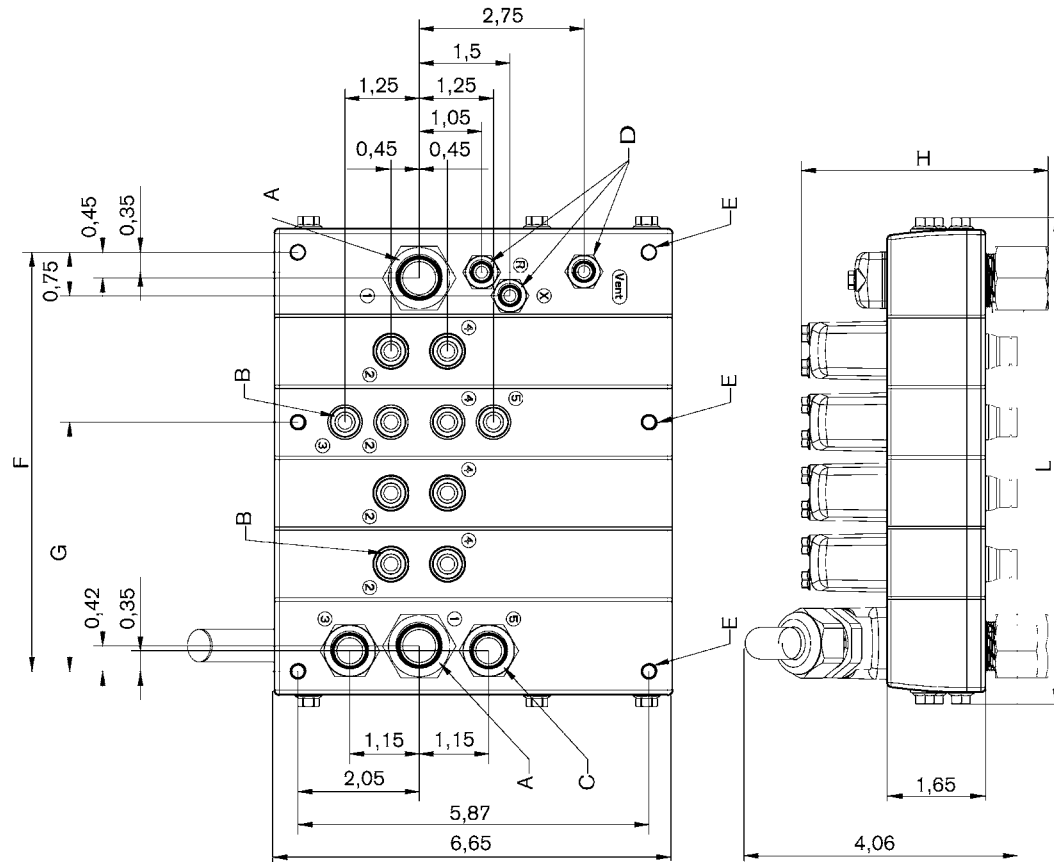
H = 78,5 (Version IP69K)

Es ist eine Beispielkonfiguration abgebildet. Das ausgelieferte Produkt kann daher von der Abbildung abweichen.

Ventilsystem, Serie CL03

▶ Qn Max. = 850 l/min ▶ Multipol ▶ Elektr. Anschluss: Multipolstecker ▶ lebensmitteltauglich

Abmessungen in inch



D263\_002\_a

A = Anschluss 1: NPTF 1/2

B = Abluftanschluss 2 und 4: Einsatz für Rohre 5/16". Anschluss 3 und 5 in Anschlussplatten mit 4 Anschlüssen: Einsatz für Rohre 5/16".

C = Anschlüsse 3 und 5: NPTF 3/8

D = Externe Versorgung und Entlüftung für Vorsteuerventile und Entlüftungsanschluss: NPTF 1/8

E = Befestigungsgewinde UNC 1/4-20, max. Gewindetiefe 0.58"

F = 2,24" + Anzahl der Anschlussplatten x 1,169"

G = 0,595" + Position der Anschlussplatte x 1,169"

L = 3,40" + Anzahl der Anschlussplatten x 1,169"

H = 4,05" (Version IP69K)

Es ist eine Beispielkonfiguration abgebildet. Das ausgelieferte Produkt kann daher von der Abbildung abweichen.

## Ventilsystem, Serie CL03

▶ Qn Max. = 850 l/min ▶ Direkte Feldbusanbindung (BDC) ▶ Unterstützte Feldbus

Protokolle: PROFIBUS DP, CANopen, DeviceNet ▶ lebensmitteltauglich



00129034

Zertifikate	CE-Konformitätserklärung, EHEDG-zertifiziert
Bauart	Feldbus
Verblockungsprinzip	Grundplattenprinzip 1-fach
Betriebsdruck min./max.	-0,95 bar / 10 bar
Steuerdruck min./max.	2,5 bar / 10 bar
Umgebungstemperatur min./max.	+0 °C / +50 °C
Mediumstemperatur min./max.	+0 °C / +50 °C
Medium	Druckluft
Max. Partikelgröße	5 µm
Ölgehalt der Druckluft	0 mg/m³
Schutzart, mit Stecker	IP66K, IP67, IP69K
Anzahl der Ventilplätze	16
Anzahl der Magnetspulen	32
Betriebsspannung Elektronik	24 V DC
Spannungstoleranz Elektronik	-15% / +20%
Schmiermittel	ISO 21469 (NSF-H1)

Es ist eine Beispielkonfiguration abgebildet. Das ausgelieferte Produkt kann daher von der Abbildung abweichen.

### Technische Bemerkungen

- Der min. Steuerdruck darf nicht unterschritten werden, da es sonst zu Fehlschaltungen und ggf. Ventilausfall kommen kann!
- Der Drucktaupunkt muss mindestens 15 °C unter der Umgebungs- und Mediumstemperatur liegen und darf max. 3 °C betragen.
- Der Ölgehalt der Druckluft muss über die gesamte Lebensdauer konstant bleiben.
- Verwenden Sie ausschließlich von AVENTICS zugelassene Öle, siehe Kapitel „Technische Informationen“.
- Die technischen Daten der Einzelkomponenten finden Sie auf den nachfolgenden Seiten der Serie.

### Konfigurierbares Produkt



Dieses Produkt ist konfigurierbar. Bitte benutzen Sie unseren Internetkonfigurator unter <http://www.aventics.com> oder kontaktieren Sie das nächstgelegene AVENTICS Vertriebszentrum.

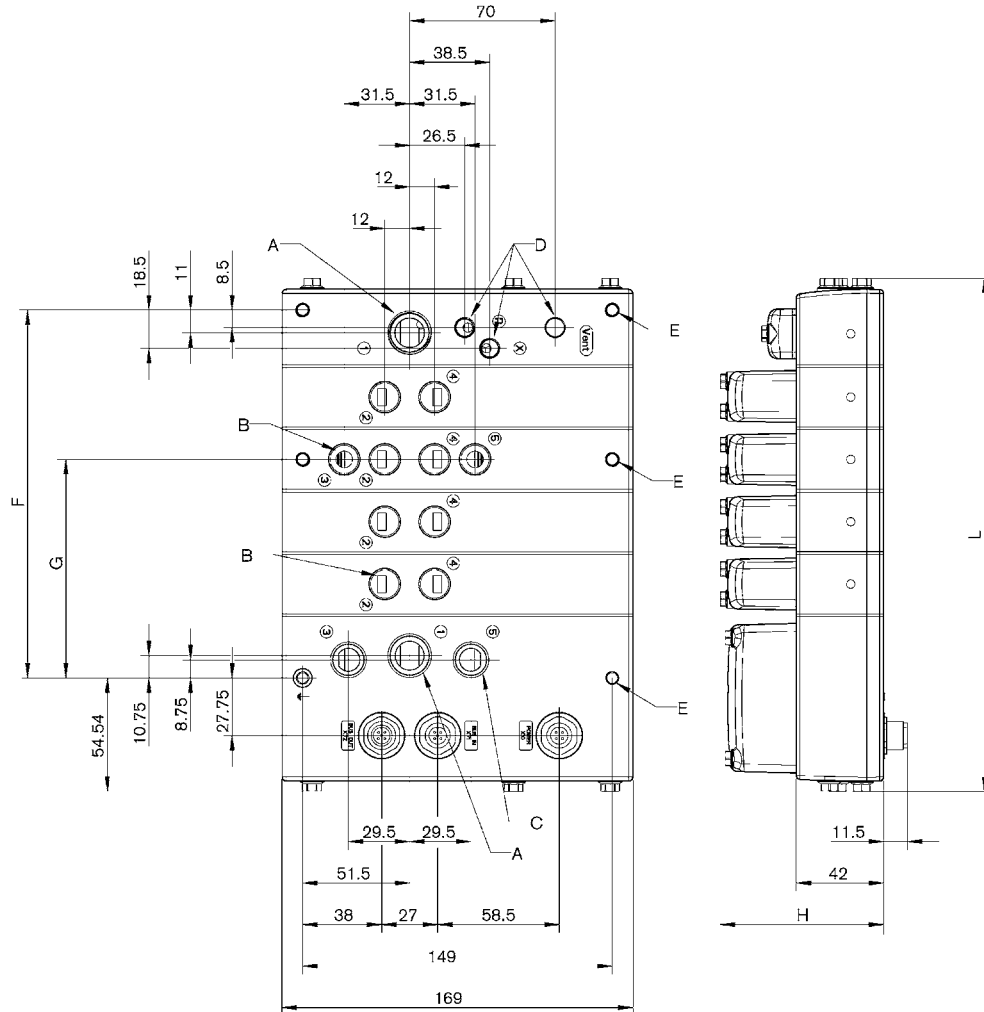


## Ventilsystem, Serie CL03

▶ Qn Max. = 850 l/min ▶ Direkte Feldbusanbindung (BDC) ▶ Unterstützte Feldbus  
Protokolle: PROFIBUS DP, CANopen, DeviceNet ▶ lebensmitteltauglich



### Abmessungen in mm



00129038

A = Anschluss 1: G 1/2.

B = Abluftanschluss 2 und 4: G 1/4. Anschluss 3 und 5 in Anschlussplatten mit 4 Anschlüssen: G 1/4.

C = Anschlüsse 3 und 5: G 3/8.

D = Externe Versorgung und Entlüftung für Vorsteuerventile und Entlüftungsanschluss: G 1/8.

E = Befestigungsgewinde M6. Max. Gewindetiefe 15 mm

F = 56,9 + Anzahl der Anschlussplatten x 29,7

G = 15,1 + Position der Anschlussplatte x 29,7

L = 127 + Anzahl der Anschlussplatten x 29,7

H = 78,5 (Version IP69K)

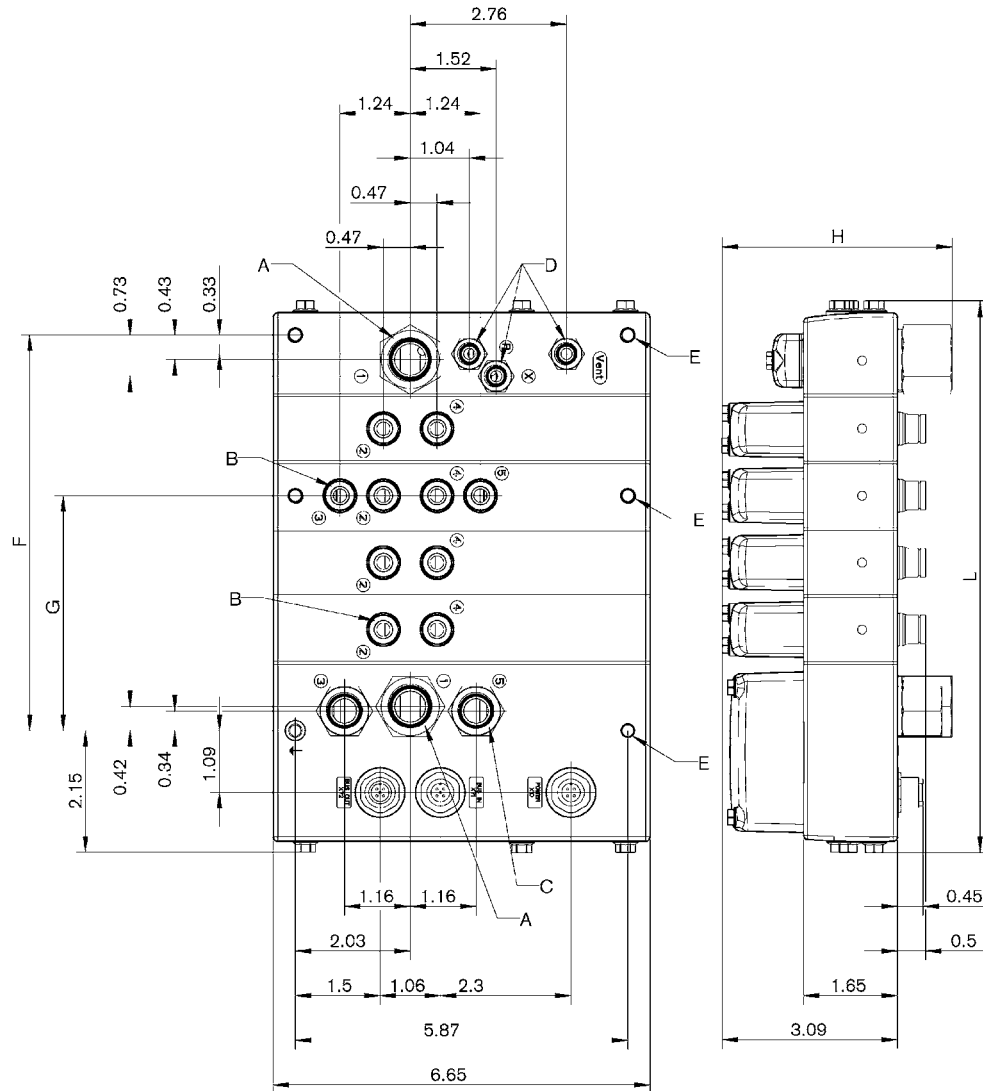
Es ist eine Beispielkonfiguration abgebildet. Das ausgelieferte Produkt kann daher von der Abbildung abweichen.

## Ventilsystem, Serie CL03

▶ Qn Max. = 850 l/min ▶ Direkte Feldbusanbindung (BDC) ▶ Unterstützte Feldbus  
Protokolle: PROFIBUS DP, CANopen, DeviceNet ▶ lebensmitteltauglich



### Abmessungen in inch



00129039

A = Anschluss 1: NPTF 1/2

B = Abluftanschluss 2 und 4: Einsatz für Rohre 5/16". Anschluss 3 und 5 in Anschlussplatten mit 4 Anschlüssen: Einsatz für Rohre 5/16".

C = Anschlüsse 3 und 5: NPTF 3/8

D = Externe Versorgung und Entlüftung für Vorsteuerventile und Entlüftungsanschluss: NPTF 1/8

E = Befestigungsgewinde UNC 1/4-20, max. Gewindetiefe 0.58"

F = 2,24" + Anzahl der Anschlussplatten x 1,169"

G = 0,595" + Position der Anschlussplatte x 1,169"

L = 5,004" + Anzahl der Anschlussplatten x 1,169"

H = 4,05" (Version IP69K)

Es ist eine Beispielkonfiguration abgebildet. Das ausgelieferte Produkt kann daher von der Abbildung abweichen.

## Ventilsysteme ▶ Ventilsysteme

### 2x3/2-Wegeventil, Serie HF03-LG

▶ für Serie HF03-LG, CL03, CL03-XL ▶  $Q_n = 850 \text{ l/min}$  ▶ Vorsteuerventilbreite: 16 mm ▶ Plattenanschluss

▶ Handhilfsbetätigung: rastend ▶ Vorsteuerung: extern, intern



00106356

Bauart	Schieberventil, überschneidungsfrei
Dichtprinzip	weich dichtend
Verblockungsprinzip	Grundplattenprinzip 1-fach
Betriebsdruck min./max.	-0,9 bar / 10 bar
Steuerdruck min./max.	2,5 bar / 10 bar
Umgebungstemperatur min./max.	+0 °C / +50 °C
Mediumtemperatur min./max.	+0 °C / +50 °C
Medium	Druckluft
Schutzart mit Anschluss	IP65
Schutzbeschaltung	Z-Diode
Statusanzeige LED	verpolungssicher
Einschaltdauer	Gelb
Einschaltzeit	100 %
Ausschaltzeit	16 ms
Störaussendung nach	25 ms
Störfestigkeit nach	EN 50081-1
Befestigungsschraube	EN 50082-2
Anzugsmoment der Befestigungsschraube	Kreuzschlitz DIN EN ISO 4757-Z1
Gewicht	1,3 Nm
	0,082 kg
Werkstoffe:	
Gehäuse	Polyamid, glasfaserverstärkt
Dichtungen	Acrylnitril-Butadien-Kautschuk

#### Technische Bemerkungen

- Der min. Steuerdruck darf nicht unterschritten werden, da es sonst zu Fehlschaltungen und ggf. Ventilausfall kommen kann!
- Der Drucktaupunkt muss mindestens 15 °C unter der Umgebungs- und Mediumtemperatur liegen und darf max. 3 °C betragen.
- Der Ölgehalt der Druckluft muss über die gesamte Lebensdauer konstant bleiben.
- Verwenden Sie ausschließlich von AVENTICS zugelassene Öle, siehe Kapitel „Technische Informationen“.
- Die Art der Vorsteuerung (extern/intern) wird nicht im Ventil, sondern in der Endplatte des Ventilsystems realisiert.
- Das Vorsteuerventil ist UL (Underwriters Laboratories) zertifiziert.

Betriebsspannung	Spannungstoleranz	Leistungsaufnahme
DC	DC	DC
		W
24 V	-15% / +20%	0,35

		HHB	Betriebsspannung	Leistungsaufnahme	Durchflussleitwert		Durchflusswert	Materialnummer
			DC	24 V DC	b	C	Qn	
				[W]		[l/(s*bar)]	[l/min]	
	NC/NC		24 V	0,35	0,22	2,97	850	<b>0820055101</b>

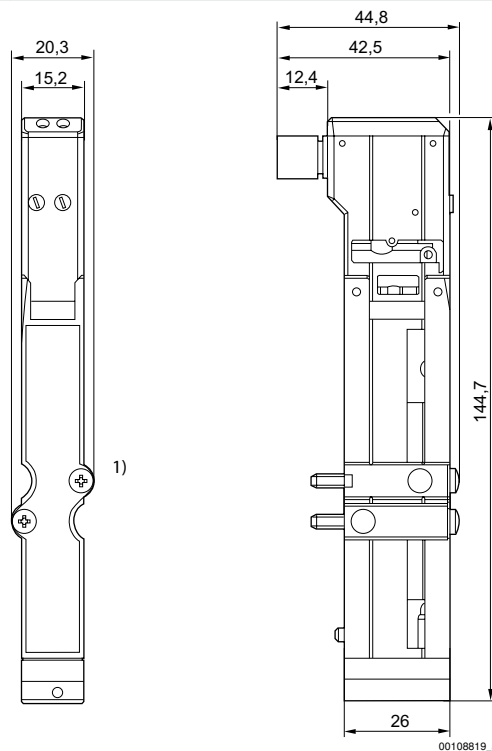
HHB = Handhilfsbetätigung  
mit gesammelter Entlüftung der Steuerluft  
Nenndurchfluss  $Q_n$  bei 6 bar und  $\Delta p = 1 \text{ bar}$

**2x3/2-Wegeventil, Serie HF03-LG**

▶ für Serie HF03-LG, CL03, CL03-XL ▶  $Q_n = 850$  l/min ▶ Vorsteuerventilbreite: 16 mm ▶ Plattenanschluss  
 ▶ Handhilfsbetätigung: rastend ▶ Vorsteuerung: extern, intern

	HHB	Betriebsspannung	Leistungsaufnahme	Durchflussleitwert		Durchflusswert	Materialnummer
				b	C		
		DC	24 V DC			$Q_n$	
			[W]		[l/(s*bar)]	[l/min]	
	NO/NO	24 V	0,35	0,22	2,97	850	<b>0820055201</b>
	NC/NO	24 V	0,35	0,22	2,97	850	<b>0820055301</b>
	NO/NC	24 V	0,35	0,22	2,97	850	<b>0820055311</b>

HHB = Handhilfsbetätigung  
 mit gesammelter Entlüftung der Steuerluft  
 Nenndurchfluss  $Q_n$  bei 6 bar und  $\Delta p = 1$  bar

**Abmessungen**

1) Befestigungsschraube: Kreuzschlitz DIN EN ISO 4757-Z1  
 Anzugsmoment für Befestigungsschraube [Nm]: 1,3

00108819\_a

## Ventilsysteme ▶ Ventilsysteme

### 2x3/2-Wegeventil, Serie HF03-LG

▶ für Serie HF03-LG, CL03, CL03-XL ▶  $Q_n = 850 \text{ l/min}$  ▶ Vorsteuerventilbreite: 16 mm ▶ Plattenanschluss

▶ Handhilfsbetätigung: nicht rastend ▶ Vorsteuerung: extern, intern



00106356

Bauart	Schieberventil, überschneidungsfrei
Dichtprinzip	weich dichtend
Verblockungsprinzip	Grundplattenprinzip 1-fach
Betriebsdruck min./max.	-0,9 bar / 10 bar
Steuerdruck min./max.	2,5 bar / 10 bar
Umgebungstemperatur min./max.	+0 °C / +50 °C
Mediumtemperatur min./max.	+0 °C / +50 °C
Medium	Druckluft
Schutzart mit Anschluss	IP65
Schutzbeschaltung	Z-Diode verpolungssicher
Statusanzeige LED	Gelb
Einschaltdauer	100 %
Einschaltzeit	16 ms
Ausschaltzeit	25 ms
Störaussendung nach	EN 50081-1
Störfestigkeit nach	EN 50082-2
Befestigungsschraube	Kreuzschlitz DIN EN ISO 4757-Z1
Anzugsmoment der Befestigungsschraube	1,3 Nm
Gewicht	0,082 kg
Werkstoffe:	
Gehäuse	Polyamid, glasfaserverstärkt
Dichtungen	Acrylnitril-Butadien-Kautschuk

#### Technische Bemerkungen

- Der min. Steuerdruck darf nicht unterschritten werden, da es sonst zu Fehlschaltungen und ggf. Ventilausfall kommen kann!
- Der Drucktaupunkt muss mindestens 15 °C unter der Umgebungs- und Mediumtemperatur liegen und darf max. 3 °C betragen.
- Der Ölgehalt der Druckluft muss über die gesamte Lebensdauer konstant bleiben.
- Verwenden Sie ausschließlich von AVENTICS zugelassene Öle, siehe Kapitel „Technische Informationen“.
- Die Art der Vorsteuerung (extern/intern) wird nicht im Ventil, sondern in der Endplatte des Ventilsystems realisiert.
- Das Vorsteuerventil ist UL (Underwriters Laboratories) zertifiziert.

Betriebsspannung	Spannungstoleranz	Leistungsaufnahme
DC	DC	DC
		W
24 V	-15% / +20%	0,35

	HHB	Betriebsspannung	Leistungsaufnahme	Durchflussleitwert		Durchflusswert	Materialnummer
				b	C		
		DC	24 V DC			Q <sub>n</sub>	
			[W]		[l/(s*bar)]	[l/min]	
	NC/NC	24 V	0,35	0,22	2,97	850	<b>0820055102</b>

HHB = Handhilfsbetätigung  
mit gesammelter Entlüftung der Steuerluft  
Nenndurchfluss Q<sub>n</sub> bei 6 bar und Δp = 1 bar

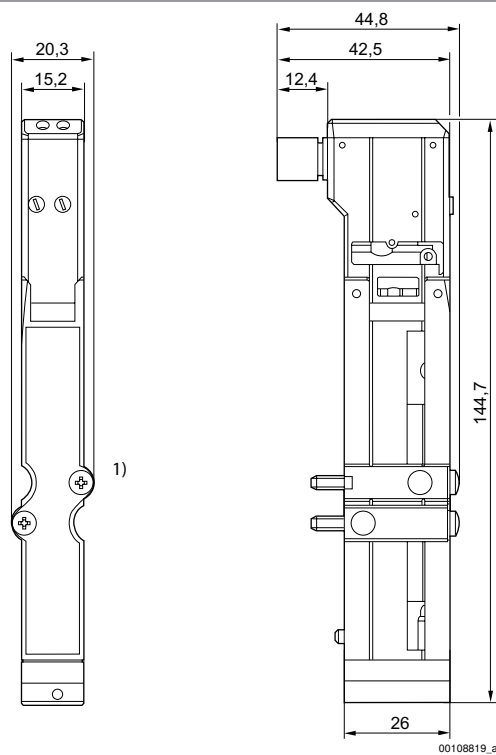
**2x3/2-Wegeventil, Serie HF03-LG**

 ▶ für Serie HF03-LG, CL03, CL03-XL ▶  $Q_n = 850 \text{ l/min}$  ▶ Vorsteuerventilbreite: 16 mm ▶ Plattenanschluss

▶ Handhilfsbetätigung: nicht rastend ▶ Vorsteuerung: extern, intern

		HHB	Betriebsspannung	Leistungsaufnahme	Durchflussleitwert		Durchflusswert	Materialnummer
			DC	24 V DC	b	C	$Q_n$	
				[W]		[l/(s*bar)]	[l/min]	
	NO/NO		24 V	0,35	0,22	2,97	850	<b>0820055202</b>
	NC/NO		24 V	0,35	0,22	2,97	850	0820055302
	NO/NC		24 V	0,35	0,22	2,97	850	<b>0820055312</b>

HHB = Handhilfsbetätigung  
mit gesammelter Entlüftung der Steuerluft  
Nenndurchfluss  $Q_n$  bei 6 bar und  $\Delta p = 1 \text{ bar}$

**Abmessungen**


1) Befestigungsschraube: Kreuzschlitz DIN EN ISO 4757-Z1  
Anzugsmoment für Befestigungsschraube [Nm]: 1,3

00108819\_a

## Ventilsysteme ▶ Ventilsysteme

### 5/2-Wegeventil, Serie HF03-LG

▶ für Serie HF03-LG, CL03, CL03-XL ▶  $Q_n = 850 \text{ l/min}$  ▶ Vorsteuerventilbreite: 16 mm ▶ Plattenanschluss  
 ▶ Handhilfsbetätigung: rastend ▶ einseitig betätigt, beidseitig betätigt ▶ Vorsteuerung: extern, intern



00138485

Bauart	Schieberventil, überschneidungsfrei
Dichtprinzip	weich dichtend
Verblockungsprinzip	Grundplattenprinzip 1-fach
Betriebsdruck min./max.	-0,9 bar / 10 bar
Steuerdruck min./max.	2,5 bar / 10 bar
Umgebungstemperatur min./max.	+0 °C / +50 °C
Mediumtemperatur min./max.	+0 °C / +50 °C
Medium	Druckluft
Max. Partikelgröße	5 $\mu\text{m}$
Ölgehalt der Druckluft	0 mg/m <sup>3</sup> - 5 mg/m <sup>3</sup>
Schutzart mit Anschluss	IP65
Schutzbeschaltung	Z-Diode verpolungssicher
Statusanzeige LED	Gelb
Einschaltdauer	100 %
Störaussendung nach	EN 50081-1
Störfestigkeit nach	EN 50082-2
Befestigungsschraube	Kreuzschlitz DIN EN ISO 4757-Z1
Anzugsmoment der Befestigungsschraube	1,3 Nm
Gewicht	0,082 kg
Werkstoffe:	
Gehäuse	Polyamid, glasfaserverstärkt
Dichtungen	Acrylnitril-Butadien-Kautschuk

#### Technische Bemerkungen

- Der min. Steuerdruck darf nicht unterschritten werden, da es sonst zu Fehlschaltungen und ggf. Ventilausfall kommen kann!
- Der Drucktaupunkt muss mindestens 15 °C unter der Umgebungs- und Mediumtemperatur liegen und darf max. 3 °C betragen.
- Der Ölgehalt der Druckluft muss über die gesamte Lebensdauer konstant bleiben.
- Verwenden Sie ausschließlich von AVENTICS zugelassene Öle, siehe Kapitel „Technische Informationen“.
- Die Art der Vorsteuerung (extern/intern) wird nicht im Ventil, sondern in der Endplatte des Ventilsystems realisiert.
- Das Vorsteuerventil ist UL (Underwriters Laboratories) zertifiziert.

Betriebsspannung	Spannungstoleranz	Leistungsaufnahme
DC	DC	DC
		W
24 V	-15% / +20%	0,35

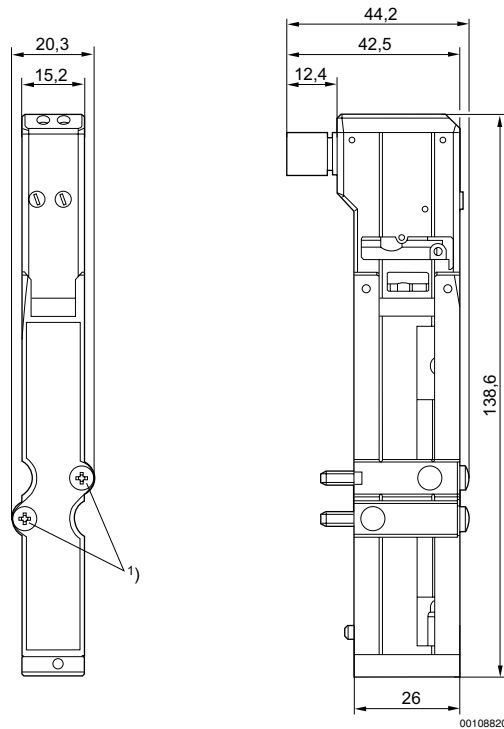
	HHB	Betriebsspannung	Leistungsaufnahme	Durchflussleitwert		Durchflusswert	Einschaltzeit	Materialnummer
				b	C			
		DC	24 V DC			Q <sub>n</sub>	t <sub>F</sub>	
			[W]		[l/(s*bar)]	[l/min]	[ms]	
		24 V	0,35	0,22	2,98	850	16	<b>0820055051</b>
		24 V	0,35	0,22	2,97	850	13	<b>0820055501</b>
		24 V	0,35	0,22	2,98	850	15	<b>0820055001</b>

**5/2-Wegeventil, Serie HF03-LG**

▶ für Serie HF03-LG, CL03, CL03-XL ▶  $Q_n = 850$  l/min ▶ Vorsteuerventilbreite: 16 mm ▶ Plattenanschluss  
 ▶ Handhilfsbetätigung: rastend ▶ einseitig betätigt, beidseitig betätigt ▶ Vorsteuerung: extern, intern

Materialnummer	Ausschaltzeit
	tE
	[ms]
0820055051	23
0820055501	15
0820055001	23

HHB = Handhilfsbetätigung  
 mit gesammelter Entlüftung der Steuerluft  
 Nenndurchfluss  $Q_n$  bei 6 bar und  $\Delta p = 1$  bar

**Abmessungen**


1) Befestigungsschraube: Kreuzschlitz DIN EN ISO 4757-Z1  
 Anzugsmoment für Befestigungsschraube [Nm]: 1,3



## Ventilsysteme ▶ Ventilsysteme

### 5/2-Wegeventil, Serie HF03-LG

▶ für Serie HF03-LG, CL03, CL03-XL ▶ Qn = 850 l/min ▶ Vorsteuerventilbreite: 16 mm ▶ Plattenanschluss  
 ▶ Handhilfsbetätigung: nicht rastend ▶ einseitig betätigt, beidseitig betätigt ▶ Vorsteuerung: extern, intern



00138485

Bauart	Schieberventil, überschneidungsfrei
Dichtprinzip	weich dichtend
Verblockungsprinzip	Grundplattenprinzip 1-fach
Betriebsdruck min./max.	-0,9 bar / 10 bar
Steuerdruck min./max.	2,5 bar / 10 bar
Umgebungstemperatur min./max.	+0 °C / +50 °C
Mediumtemperatur min./max.	+0 °C / +50 °C
Medium	Druckluft
Max. Partikelgröße	5 µm
Ölgehalt der Druckluft	0 mg/m³ - 5 mg/m³
Schutzart mit Anschluss	IP65
Schutzbeschaltung	Z-Diode verpolungssicher
Statusanzeige LED	Gelb
Einschaltdauer	100 %
Störaussendung nach	EN 50081-1
Störfestigkeit nach	EN 50082-2
Befestigungsschraube	Kreuzschlitz DIN EN ISO 4757-Z1
Anzugsmoment der Befestigungsschraube	1,3 Nm
Gewicht	0,082 kg
Werkstoffe:	
Gehäuse	Polyamid, glasfaserverstärkt
Dichtungen	Acrylnitril-Butadien-Kautschuk

#### Technische Bemerkungen

- Der min. Steuerdruck darf nicht unterschritten werden, da es sonst zu Fehlschaltungen und ggf. Ventilausfall kommen kann!
- Der Drucktaupunkt muss mindestens 15 °C unter der Umgebungs- und Mediumtemperatur liegen und darf max. 3 °C betragen.
- Der Ölgehalt der Druckluft muss über die gesamte Lebensdauer konstant bleiben.
- Verwenden Sie ausschließlich von AVENTICS zugelassene Öle, siehe Kapitel „Technische Informationen“.
- Die Art der Vorsteuerung (extern/intern) wird nicht im Ventil, sondern in der Endplatte des Ventilsystems realisiert.
- Das Vorsteuerventil ist UL (Underwriters Laboratories) zertifiziert.

Betriebsspannung	Spannungstoleranz	Leistungsaufnahme
DC	DC	DC
		W
24 V	-15% / +20%	0,35

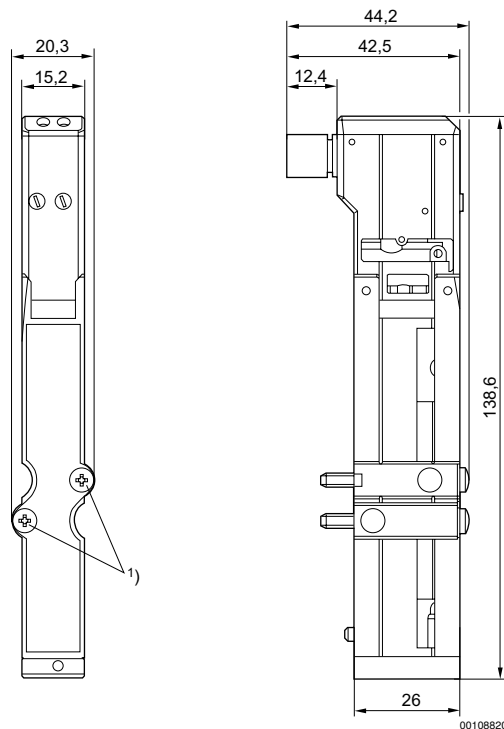
	HHB	Betriebsspannung	Leistungsaufnahme	Durchflussleitwert		Durchflusswert	Einschaltzeit	Materialnummer
				b	C			
		DC	24 V DC	[l/(s*bar)]	Qn	tF		
			[W]		[l/min]	[ms]		
		24 V	0,35	0,22	2,98	850	16	<b>0820055052</b>
		24 V	0,35	0,22	2,97	850	13	<b>0820055502</b>
		24 V	0,35	0,22	2,98	850	15	<b>0820055002</b>

**5/2-Wegeventil, Serie HF03-LG**

▶ für Serie HF03-LG, CL03, CL03-XL ▶  $Q_n = 850$  l/min ▶ Vorsteuerventilbreite: 16 mm ▶ Plattenanschluss  
 ▶ Handhilfsbetätigung: nicht rastend ▶ einseitig betätigt, beidseitig betätigt ▶ Vorsteuerung: extern, intern

Materialnummer	Ausschaltzeit
	tE
	[ms]
0820055052	23
0820055502	15
0820055002	23

HHB = Handhilfsbetätigung  
 mit gesammelter Entlüftung der Steuerluft  
 Nenndurchfluss  $Q_n$  bei 6 bar und  $\Delta p = 1$  bar

**Abmessungen**


1) Befestigungsschraube: Kreuzschlitz DIN EN ISO 4757-Z1  
 Anzugsmoment für Befestigungsschraube [Nm]: 1,3

## Ventilsysteme ▶ Ventilsysteme

### 5/3-Wegeventil, Serie HF03-LG

▶ für Serie HF03-LG, CL03, CL03-XL ▶  $Q_n = 850$  l/min ▶ Vorsteuerventilbreite: 16 mm ▶ geschlossene Mittelstellung ▶ Plattenanschluss ▶ Handhilfsbetätigung: rastend ▶ Vorsteuerung: extern, intern



00138485

Bauart	Schieberventil, überschneidungsfrei
Dichtprinzip	weich dichtend
Verblockungsprinzip	Grundplattenprinzip 1-fach
Betriebsdruck min./max.	-0,9 bar / 10 bar
Steuerdruck min./max.	2,5 bar / 10 bar
Umgebungstemperatur min./max.	+0 °C / +50 °C
Mediumtemperatur min./max.	+0 °C / +50 °C
Medium	Druckluft
Max. Partikelgröße	5 µm
Ölgehalt der Druckluft	0 mg/m³ - 5 mg/m³
Schutzart mit Anschluss	IP65
Schutzbeschaltung	Z-Diode verpolungssicher
Statusanzeige LED	Gelb
Einschaltdauer	100 %
Einschaltzeit	14 ms
Ausschaltzeit	15 ms
Störaussendung nach	EN 50081-1
Störfestigkeit nach	EN 50082-2
Befestigungsschraube	Kreuzschlitz DIN EN ISO 4757-Z1
Anzugsmoment der Befestigungsschraube	1,3 Nm
Gewicht	0,082 kg
Werkstoffe:	
Gehäuse	Polyamid, glasfaserverstärkt
Dichtungen	Acrylnitril-Butadien-Kautschuk

#### Technische Bemerkungen

- Der min. Steuerdruck darf nicht unterschritten werden, da es sonst zu Fehlschaltungen und ggf. Ventilausfall kommen kann!
- Der Drucktaupunkt muss mindestens 15 °C unter der Umgebungs- und Mediumtemperatur liegen und darf max. 3 °C betragen.
- Der Ölgehalt der Druckluft muss über die gesamte Lebensdauer konstant bleiben.
- Verwenden Sie ausschließlich von AVENTICS zugelassene Öle, siehe Kapitel „Technische Informationen“.
- Die Art der Vorsteuerung (extern/intern) wird nicht im Ventil, sondern in der Endplatte des Ventilsystems realisiert.
- Das Vorsteuerventil ist UL (Underwriters Laboratories) zertifiziert.

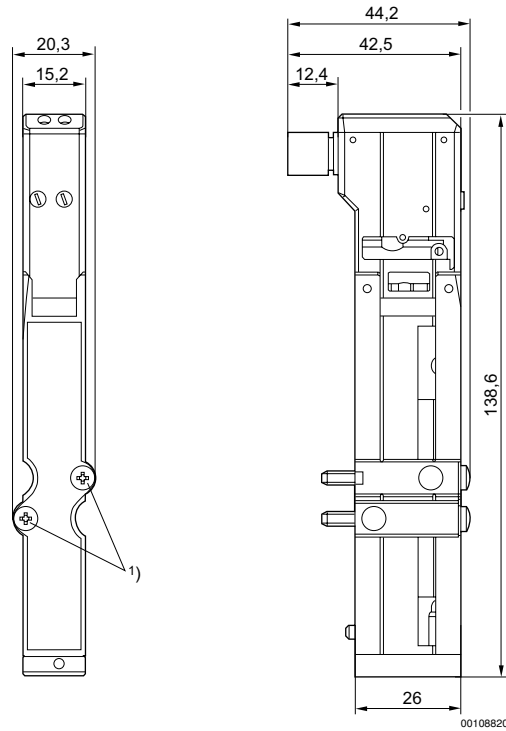
Betriebsspannung	Spannungstoleranz	Leistungsaufnahme
DC	DC	DC
		W
24 V	-15% / +20%	0,35

	HHB	Betriebsspannung	Leistungsaufnahme	Durchflussleitwert		Durchflusswert	Materialnummer
		DC	24 V DC	b	C	Qn	
			[W]		[l/(s*bar)]	[l/min]	
		24 V	0,35	0,23	2,79	850	<b>0820055601</b>

HHB = Handhilfsbetätigung  
mit gesammelter Entlüftung der Steuerluft  
Nenndurchfluss Qn bei 6 bar und  $\Delta p = 1$  bar

**5/3-Wegeventil, Serie HF03-LG**

▶ für Serie HF03-LG, CL03, CL03-XL ▶  $Q_n = 850$  l/min ▶ Vorsteuerventilbreite: 16 mm ▶ geschlossene Mittelstellung ▶ Plattenanschluss ▶ Handhilfsbetätigung: rastend ▶ Vorsteuerung: extern, intern

**Abmessungen**


1) Befestigungsschraube: Kreuzschlitz DIN EN ISO 4757-Z1  
Anzugsmoment für Befestigungsschraube [Nm]: 1,3

## Ventilsysteme ▶ Ventilsysteme

### 5/3-Wegeventil, Serie HF03-LG

▶ für Serie HF03-LG, CL03, CL03-XL ▶  $Q_n = 850 \text{ l/min}$  ▶ Vorsteuerventilbreite: 16 mm ▶ geschlossene Mittelstellung ▶ Plattenanschluss ▶ Handhilfsbetätigung: nicht rastend ▶ Vorsteuerung: extern, intern



00138485

Bauart	Schieberventil, überschneidungsfrei
Dichtprinzip	weich dichtend
Verblockungsprinzip	Grundplattenprinzip 1-fach
Betriebsdruck min./max.	-0,9 bar / 10 bar
Steuerdruck min./max.	2,5 bar / 10 bar
Umgebungstemperatur min./max.	+0 °C / +50 °C
Mediumtemperatur min./max.	+0 °C / +50 °C
Medium	Druckluft
Max. Partikelgröße	5 µm
Ölgehalt der Druckluft	0 mg/m³ - 5 mg/m³
Schutzart mit Anschluss	IP65
Schutzbeschaltung	Z-Diode verpolungssicher
Statusanzeige LED	Gelb
Einschaltdauer	100 %
Einschaltzeit	14 ms
Ausschaltzeit	15 ms
Störaussendung nach	EN 50081-1
Störfestigkeit nach	EN 50082-2
Befestigungsschraube	Kreuzschlitz DIN EN ISO 4757-Z1
Anzugsmoment der Befestigungsschraube	1,3 Nm
Gewicht	0,082 kg
Werkstoffe:	
Gehäuse	Polyamid, glasfaserverstärkt
Dichtungen	Acrylnitril-Butadien-Kautschuk

#### Technische Bemerkungen

- Der min. Steuerdruck darf nicht unterschritten werden, da es sonst zu Fehlschaltungen und ggf. Ventilausfall kommen kann!
- Der Drucktaupunkt muss mindestens 15 °C unter der Umgebungs- und Mediumtemperatur liegen und darf max. 3 °C betragen.
- Der Ölgehalt der Druckluft muss über die gesamte Lebensdauer konstant bleiben.
- Verwenden Sie ausschließlich von AVENTICS zugelassene Öle, siehe Kapitel „Technische Informationen“.
- Die Art der Vorsteuerung (extern/intern) wird nicht im Ventil, sondern in der Endplatte des Ventilsystems realisiert.
- Das Vorsteuerventil ist UL (Underwriters Laboratories) zertifiziert.

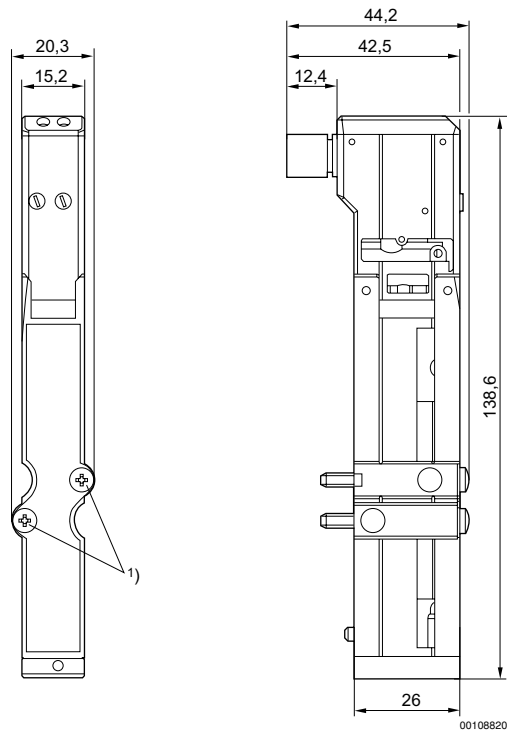
Betriebsspannung	Spannungstoleranz	Leistungsaufnahme
DC	DC	DC
		W
24 V	-15% / +20%	0,35

	HHB	Betriebsspannung	Leistungsaufnahme	Durchflussleitwert		Durchflusswert	Materialnummer
				b	C		
				[W]	[l/(s*bar)]		
		24 V	0,35	0,23	2,79	850	<b>0820055602</b>

HHB = Handhilfsbetätigung  
mit gesammelter Entlüftung der Steuerluft  
Nenndurchfluss  $Q_n$  bei 6 bar und  $\Delta p = 1 \text{ bar}$

**5/3-Wegeventil, Serie HF03-LG**

▶ für Serie HF03-LG, CL03, CL03-XL ▶  $Q_n = 850$  l/min ▶ Vorsteuerventilbreite: 16 mm ▶ geschlossene Mittelstellung ▶ Plattenanschluss ▶ Handhilfsbetätigung: nicht rastend ▶ Vorsteuerung: extern, intern

**Abmessungen**


1) Befestigungsschraube: Kreuzschlitz DIN EN ISO 4757-Z1  
Anzugsmoment für Befestigungsschraube [Nm]: 1,3

**Serie CL03**  
Zubehör

**Buskoppler, Serie CL03**

▶ Feldbus Protokoll: PROFIBUS DP / DeviceNet / CANopen



001290330

Umgebungstemperatur min./max. +0 °C / +50 °C  
 Schutzart IP69K  
 Betriebsspannung Elektronik 24 V DC

Werkstoffe:  
 Gehäuse Polyamid, glasfaserverstärkt, Nichtrostender Stahl

Typ	Feldbus Protokoll	Anschluss Bus	Spannungsversorgung	Gewicht	Materialnummer
				[kg]	
metrisch	PROFIBUS DP	Buchse, M12, 5-polig, B-codiert, Stecker	Stecker, M12, 4-polig, A-codiert	0,543	R402003531
zöllig	PROFIBUS DP	Buchse, M12, 5-polig, B-codiert, Stecker	Stecker, M12, 4-polig, A-codiert	0,711	R402003535
metrisch	DeviceNet	Buchse, M12, 5-polig, A-codiert, Stecker	Stecker, M12, 4-polig, A-codiert	0,531	R402003533
zöllig	DeviceNet	Buchse, M12, 5-polig, A-codiert, Stecker	Stecker, M12, 4-polig, A-codiert	0,699	R402003537
metrisch	CANopen	Buchse, M12, 5-polig, A-codiert, Stecker	Stecker, M12, 4-polig, A-codiert	0,529	R402003534
zöllig	CANopen	Buchse, M12, 5-polig, A-codiert, Stecker	Stecker, M12, 4-polig, A-codiert	0,697	R402003538

**Serie CL03**
**Zubehör**
**Anschlussplatte, IP69K**

▶ Druckluftanschluss Ausgang: G 1/4 - 5/16" (Ø 8) ▶ verblockbar



P263\_014

 Medium  
Schutzart

 Werkstoffe:  
Grundplatte  
Dichtungen

 Druckluft  
IP69K

 Polyamid, glasfaserverstärkt  
Hydrierter Acrylnitril-Butadien-Kautschuk

**Technische Bemerkungen**

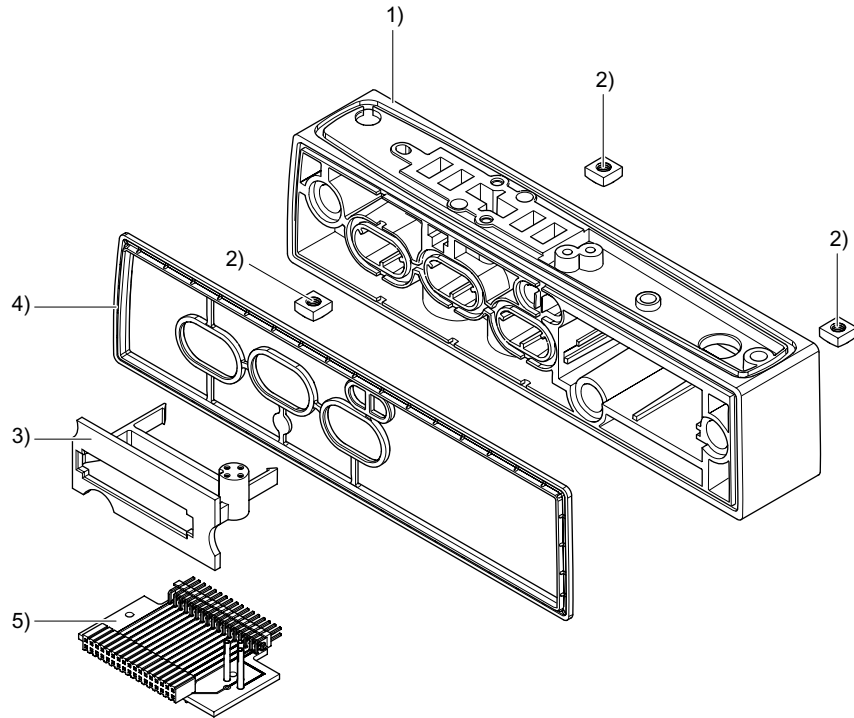
- Der min. Steuerdruck darf nicht unterschritten werden, da es sonst zu Fehlschaltungen und ggf. Ventilausfall kommen kann!
- Der Drucktaupunkt muss mindestens 15 °C unter der Umgebungs- und Mediumtemperatur liegen und darf max. 3 °C betragen.
- Der Ölgehalt der Druckluft muss über die gesamte Lebensdauer konstant bleiben.
- Verwenden Sie ausschließlich von AVENTICS zugelassene Öle, siehe Kapitel „Technische Informationen“.

Typ	Druckluftanschluss		Gewicht	Abb.	Materialnummer
	Ausgang	Entlüftung			
	[2 / 4]	[3 / 5]	[kg]		
2 Anschlüsse	G 1/4	-	0,16	Fig. 1	<b>2631301000</b>
2 Steckanschlüsse	Ø 8	-	0,185	Fig. 1	<b>2631301070</b>
2 Steckanschlüsse, nichtrostender Stahl	Ø 8	-	0,184	Fig. 1	2631301060
	3/8"	-	0,171	-	R402003312
4 Anschlüsse	G 1/4	G 1/4	0,161	Fig. 1	2631401000
4 Steckanschlüsse	Ø 8	Ø 8	0,213	Fig. 1	2631401020
	5/16" (Ø 8)	5/16" (Ø 8)		-	2631401070
4 Steckanschlüsse, nichtrostender Stahl	Ø 8	Ø 8	0,21	Fig. 1	2631401010
	5/16" (Ø 8)	5/16" (Ø 8)	0,21	-	2631401060
	3/8"	3/8"	0,184	-	R402003313



**Serie CL03**  
Zubehör

Fig. 1



1) Anschlussplatte 2) Stopfen 3) Platinenhalter 4) Formdichtung 5) Platine

00132350

**Verbindungsstück**

▶ verblockbar



P263\_015

Medium  
Schutzart

Werkstoffe:  
Grundplatte  
Dichtungen  
Schrauben

Druckluft  
IP69K

Polyamid, glasfaserverstärkt  
Hydrierter Acrylnitril-Butadien-Kautschuk  
Nichtrostender Stahl

**Technische Bemerkungen**

- Der min. Steuerdruck darf nicht unterschritten werden, da es sonst zu Fehlschaltungen und ggf. Ventilausfall kommen kann!
- Der Drucktaupunkt muss mindestens 15 °C unter der Umgebungs- und Mediumstemperatur liegen und darf max. 3 °C betragen.
- Der Ölgehalt der Druckluft muss über die gesamte Lebensdauer konstant bleiben.
- Verwenden Sie ausschließlich von AVENTICS zugelassene Öle, siehe Kapitel „Technische Informationen“.

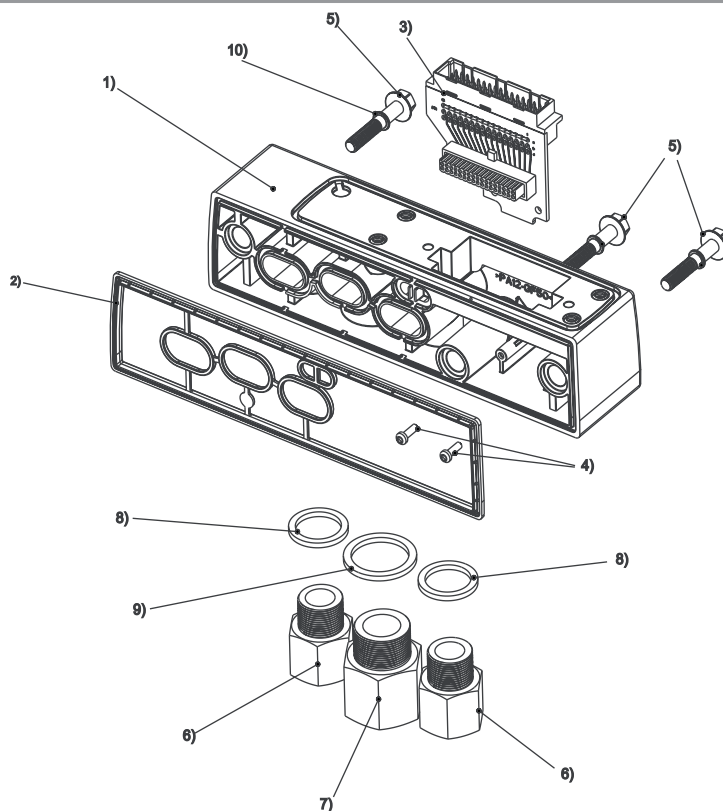
Typ	Druckluftanschluss		Gewicht	Bem.	Materialnummer
	Eingang	Entlüftung			
	[1]	[3 / 5]	[kg]		
metrisch	G 1/2	G 3/8	0,25	1)	2631481100

1) Multipolstecker (48-polig)

**Serie CL03**
**Zubehör**

Typ	Druckluftanschluss		Gewicht	Bem.	Materialnummer
	Eingang	Entlüftung			
	[1]	[3 / 5]	[kg]		
zöllig	1/2-14 NPTF	3/8-18 NPTF	0,418	1)	2631481160

1) Multipolstecker (48-polig)

**Abmessungen**


00132396

1) Verbindungsstück; 2) Dichtung; 3) Platine; 4) Schrauben; 5) Schraube M5x30;

Für inch-Versionen zusätzlich:

6) Adapter G 1/8 - NPTF 1/8; 7) Adapter G 3/8; 8) Dichtung für Verbindungsschraube; 9) Dichtung

**Endplatte**

▶ verblockbar



P263\_016

Medium

 Werkstoffe:  
 Grundplatte  
 Dichtungen  
 Schrauben

Druckluft

 Polyamid, glasfaserverstärkt  
 Hydrierter Acrylnitril-Butadien-Kautschuk  
 Nichtrostender Stahl

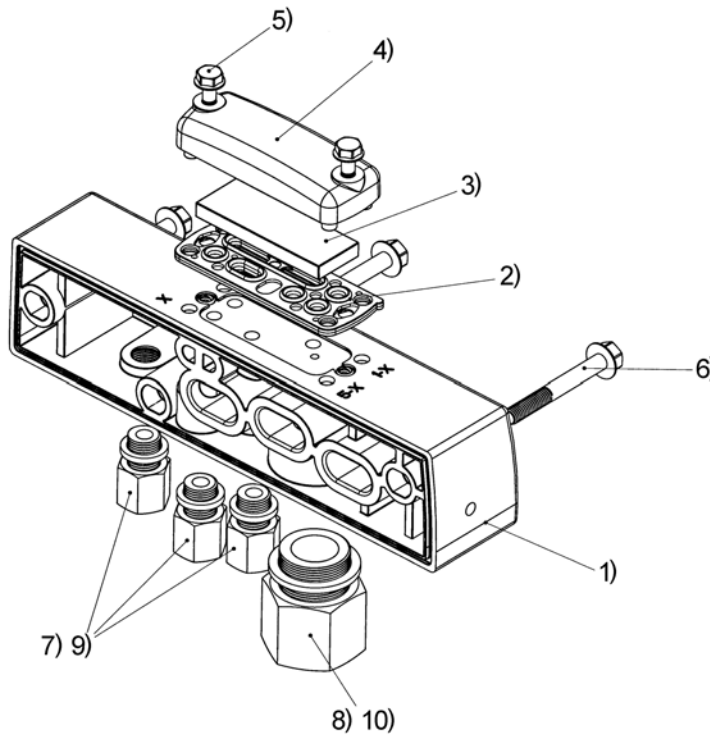
**Serie CL03**  
Zubehör

**Technische Bemerkungen**

- Der min. Steuerdruck darf nicht unterschritten werden, da es sonst zu Fehlschaltungen und ggf. Ventilausfall kommen kann!
- Der Drucktaupunkt muss mindestens 15 °C unter der Umgebungs- und Mediumtemperatur liegen und darf max. 3 °C betragen.
- Der Ölgehalt der Druckluft muss über die gesamte Lebensdauer konstant bleiben.
- Verwenden Sie ausschließlich von AVENTICS zugelassene Öle, siehe Kapitel „Technische Informationen“.

Typ	Druckluftanschluss	Gewicht	Abb.	Materialnummer
	Eingang			
	[1]	[kg]		
metrisch	G 1/2	0,248	Fig. 1	<b>2631380000</b>
zöllig	1/2-14 NPTF	0,36	Fig. 1	2631380060

Fig. 1



00132357

- 1) Endplatte X, R 2) Dichtung 3) Blindplatte 4) Abdeckung 5) Schraube M4x20 6) Schraube M5x40  
Für inch-Versionen zusätzlich  
7) Adapter G 1/8 - NPTF 1/8 8) Adapter G 1/2 - NPTF 1/2 9) Dichtung für Adapter 10) Dichtung für Adapter

**Serie CL03**

## Zubehör

**Blindplatte, Serie HF03-LG**

▶ für Serie HF03-LG, CL03-XL



Umgebungstemperatur min./max.	-5 °C / +50 °C
Medium	Druckluft
Betriebsdruck min./max.	-0,9 bar / 10 bar
Befestigungsschraube	Kreuzschlitz DIN EN ISO 4757-Z1
Anzugsmoment für Befestigungsschrauben	1,1 Nm+0,2

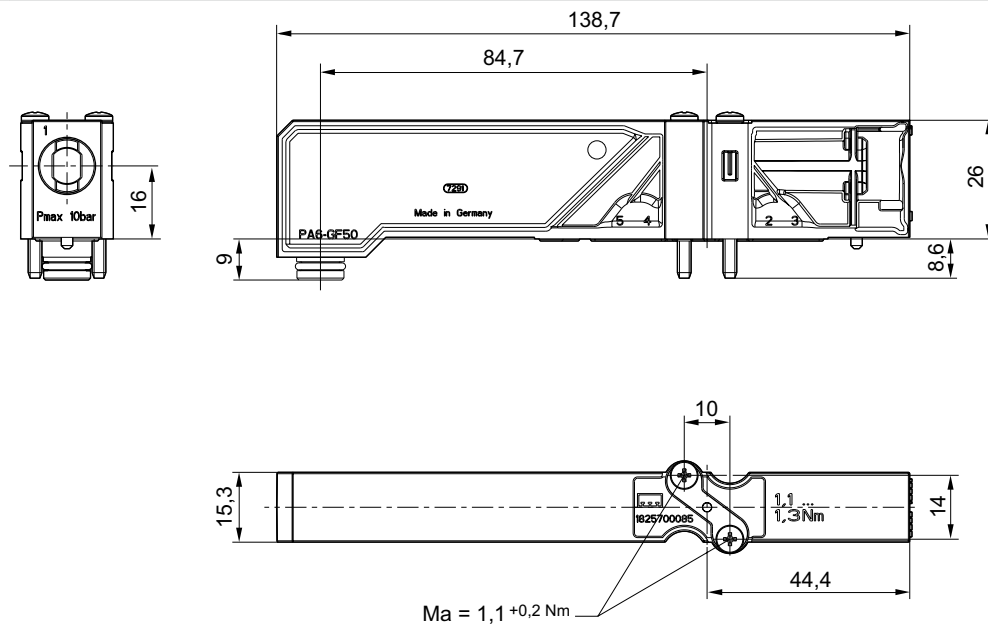
Werkstoffe:	
Grundplatte	Polyamid
Dichtungen	Nitril-Kautschuk

1690

**Technische Bemerkungen**

- Der min. Steuerdruck darf nicht unterschritten werden, da es sonst zu Fehlschaltungen und ggf. Ventilausfall kommen kann!
- Der Drucktaupunkt muss mindestens 15 °C unter der Umgebungs- und Mediumtemperatur liegen und darf max. 3 °C betragen.
- Der Ölgehalt der Druckluft muss über die gesamte Lebensdauer konstant bleiben.
- Verwenden Sie ausschließlich von AVENTICS zugelassene Öle, siehe Kapitel „Technische Informationen“.

Typ	Liefermenge	Gewicht [kg]	Materialnummer
Blindplatte, inkl. Dichtungssatz, 2x Befestigungsschrauben	1	0,093	<b>1825A00085</b>

**Abmessungen**


21308

## Ventilsysteme ▶ Ventilsysteme

### Serie CL03 Zubehör

#### Verbindungskabel mit Stecker und Buchse

▶ Buchse, C/2 ▶ für Serie CL03, CL03-XL

Schutzart  
Kabelabgang

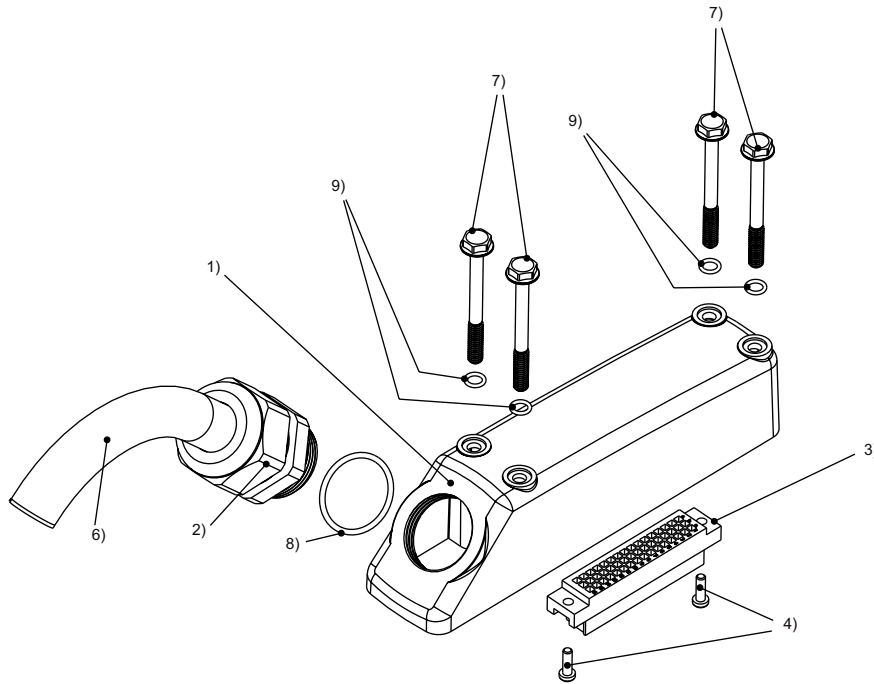
IP69K  
gewinkelt 45°



P263\_022

Betriebsspannung max.	Anzahl Pole	Kabellänge L	Gewicht	Bem.	Materialnummer
[V DC]		[m]	[kg]		
24	24	5	1	1)	<b>0493871009</b>
	24	10	1,994	1)	<b>0493871203</b>
	24	15	2,84	1)	0493871408
	48	5	1,483	2)	<b>0493871106</b>
	48	10	2,948	2)	<b>0493871300</b>
	48	15	4,277	2)	0493871505

1) max. 8 Ventile  
2) max. 16 Ventile

**Serie CL03**
**Zubehör**
**Abmessungen**


00132358

1) Gehäuse; 2) Verschraubung; 3) Gehäuse für C/2 Stecker; 4) Schrauben; 5) Dichtung; 6) Kabel; 7) Schrauben; 8) Dichtung; 9) Dichtung

**Verbindungskabel, Serie CN2**

▶ Stecker, M12x1, 4-polig, A-codiert, gerade ▶ Buchse, M12x1, 4-polig, A-codiert, gerade



00133750

Umgebungstemperatur min./max.

-25 °C / +70 °C

Schutzart

IP69K

Werkstoffe:

Gehäuse

Polyvinylchlorid

Dichtungen

Fluor-Kautschuk

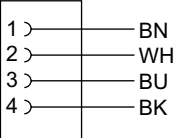
Kabelummantelung

Polyvinylchlorid

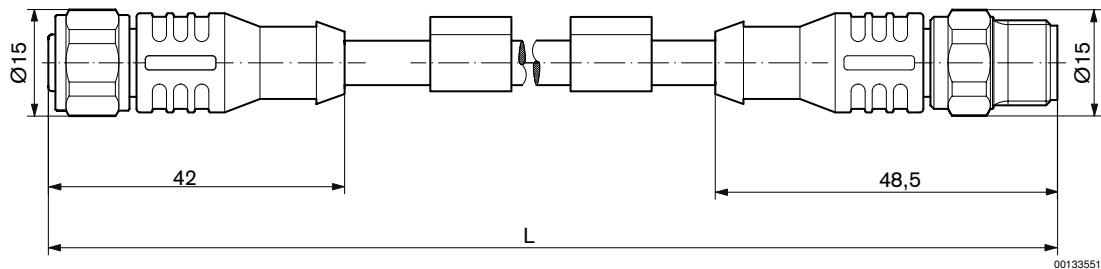
**Technische Bemerkungen**

- Die angegebene Schutzart gilt ausschließlich in montiertem und geprüftem Zustand.

## Serie CL03 Zubehör

	Biegeradius min. [mm]	Kabellänge L [m]	Gewicht [kg]	Materialnummer
	54	5	0,258	R402003760
		10	0,484	R402003761
		15	0,699	R402003762

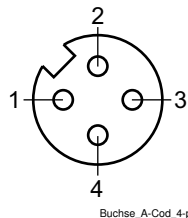
### Abmessungen



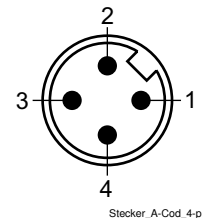
00133551

L = Kabellänge

### Polbild Buchse



### Polbild Stecker



- (1) BN=braun
- (2) WH=weiß
- (3) BU=blau
- (4) BK=schwarz

## Serie CL03

### Zubehör

### Verbindungskabel, Serie CN2

► Stecker, M12x1, 5-polig, A-codiert, gerade ► Buchse, M12x1, 5-polig, A-codiert, gerade ► für CANopen, DeviceNet ► geschirmt



00133750

Umgebungstemperatur min./max.

-5 °C / +60 °C

Schutzart

IP69K

Werkstoffe:

Gehäuse

Nichtrostender Stahl

Kabelummantelung

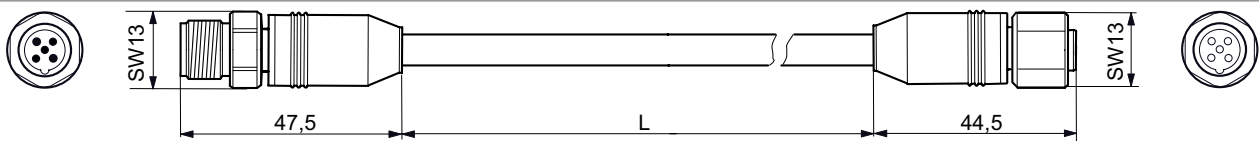
Polyvinylchlorid

#### Technische Bemerkungen

- Die angegebene Schutzart gilt ausschließlich in montiertem und geprüfem Zustand.

	Biegeradius min. [mm]	Kabellänge L [m]	Gewicht [kg]	Materialnummer
	54	5	0,355	<b>R402003765</b>
		10	0,676	<b>R402003766</b>
		15	0,982	<b>R402003767</b>

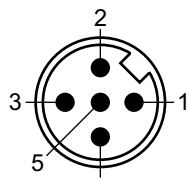
#### Abmessungen



00133554

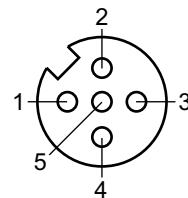
L = Kabellänge

#### Polbild Stecker



Stecker\_A-Codiert

#### Polbild Buchse



Buchse\_A-Codiert

- (1) BN=braun
- (2) WH=weiß
- (3) BU=blau
- (4) BK=Schwarz
- (5) GR=grau



Ventilsysteme ▶ Ventilsysteme

**Serie CL03**  
Zubehör

**Verbindungskabel, Serie CN2**

► Stecker, M12x1, 5-polig, A-codiert, gerade ► Buchse, M12x1, 5-polig, A-codiert, gerade ► für CANopen, DeviceNet ► geschirmt



00133750

Umgebungstemperatur min./max.  
Schutzart

+0 °C / +60 °C  
IP69K

Werkstoffe:  
Gehäuse  
Kabelummantelung

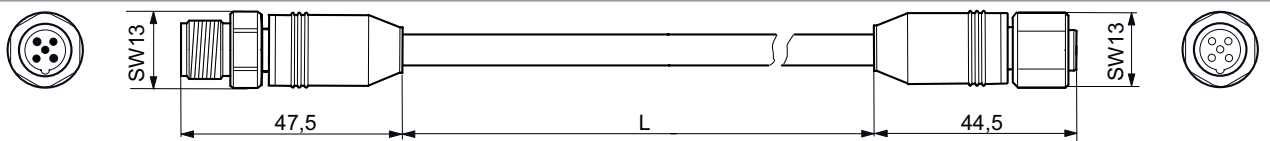
Nichtrostender Stahl  
Polyvinylchlorid

**Technische Bemerkungen**

- Die angegebene Schutzart gilt ausschließlich in montiertem und geprüfem Zustand.

	Biegeradius min. [mm]	Kabellänge L [m]	Gewicht [kg]	Materialnummer
	147	5	0,353	<b>R402003773</b>
		10	0,665	R402003774
		15	1,023	<b>R402003775</b>

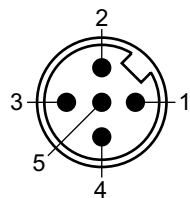
**Abmessungen**



00133554

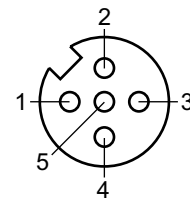
L = Kabellänge

**Polbild Stecker**



Stecker\_A-Codiert

**Polbild Buchse**



Buchse\_A-Codiert

- (1) BN=braun
- (2) WH=weiß
- (3) BU=blau
- (4) BK=Schwarz
- (5) GR=grau

**Serie CL03**

## Zubehör

**Datenstecker, Serie CN2**

▶ für Serie CL03, CL03-XL



00133749

Umgebungstemperatur min./max.

+0°C / +50°C

Schutzart

IP69K

Werkstoffe:

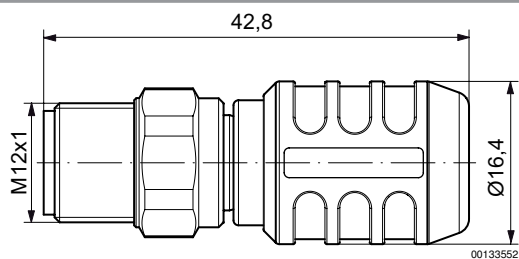
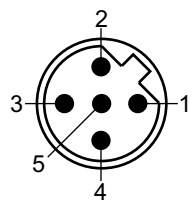
Gehäuse

Nichtrostender Stahl

Dichtungen

Thermoplastisches Elastomer

Typ	Feldbus Protokoll	elektrische Schnittstelle	Gewicht	Materialnummer
			[kg]	
-	DDL / CANopen	Stecker, M12x1, 5-polig, A-codiert	0,015	R402003763
Datenendstecker	PROFIBUS DP	Stecker, M12x1, 5-polig, B-codiert	0,015	<b>R402003764</b>

**Abmessungen**

**Polbild, B-codiert**


Stecker\_B-Codiert

## Ventilsysteme ▶ Ventilsysteme

### Serie CL03 Zubehör

#### Datenstecker, Serie CN2

▶ für Serie CL03, CL03-XL ▶ Buchse, M12x1, 4-polig, A-codiert, gerade



00133746

Umgebungstemperatur min./max.

+0°C / +50°C

Schutzart

IP67

Werkstoffe:

Gehäuse

Nichtrostender Stahl

Dichtungen

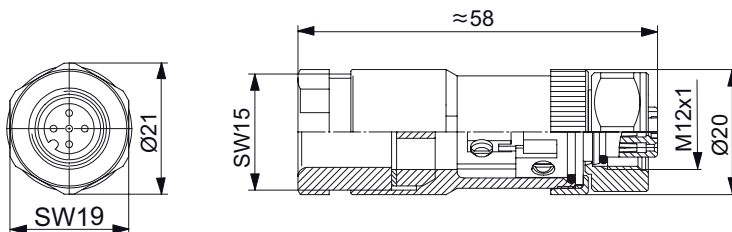
Fluor-Kautschuk

#### Technische Bemerkungen

- Die angegebene Schutzart gilt ausschließlich in montiertem und geprüftem Zustand.

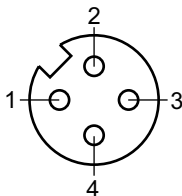
Typ	Gewicht [kg]	Materialnummer
Duostecker	0,034	R402003790

#### Abmessungen



00133557

#### Polbild



Buchse\_A-Cod\_4-p

**Serie CL03**
**Zubehör**
**Datenstecker, Serie CN2**

▶ für Serie CL03, CL03-XL ▶ Stecker, M12x1, 5-polig, A-codiert ▶ für CANopen, DeviceNet



00133747

Umgebungstemperatur min./max.

+0°C / +50°C

Schutzart

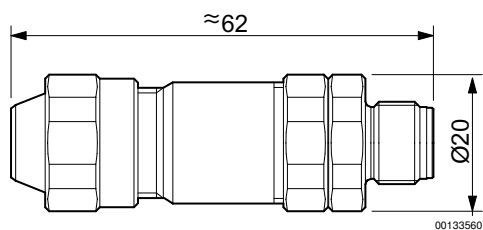
IP67

Werkstoffe:

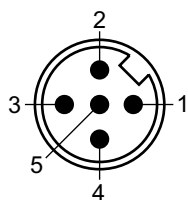
Gehäuse

Nichtrostender Stahl

Typ	Gewicht [kg]	Materialnummer
Datenstecker Ausgang	0,055	<b>R402003758</b>

**Abmessungen**


00133560

**Polbild**


Stecker\_A-Codiert

Ventilsysteme ▶ Ventilsysteme

Serie CL03  
Zubehör

Datenstecker, Serie CN2

▶ für Serie CL03, CL03-XL ▶ Stecker, M12x1, 5-polig, B-codiert ▶ für PROFIBUS DP



00133747

Umgebungstemperatur min./max.  
Schutzart

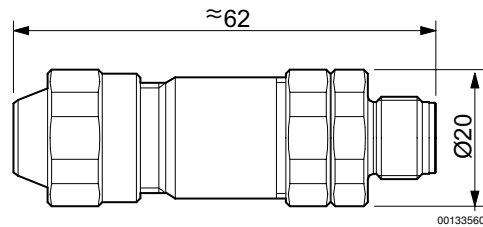
+0°C / +50°C  
IP67

Werkstoffe:  
Gehäuse

Nichtrostender Stahl

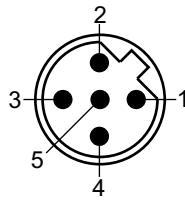
Typ	Gewicht [kg]	Materialnummer
Datenstecker Ausgang	0,053	R402003771

Abmessungen



00133560

Polbild



Stecker\_B-Codiert

**Serie CL03**

## Zubehör

**Datenstecker, Serie CN2**

▶ für Serie CL03, CL03-XL



00133748

Umgebungstemperatur min./max.

+0°C / +50°C

Schutzart

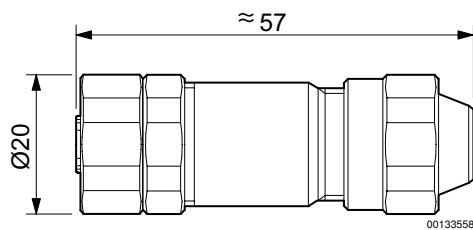
IP67

Werkstoffe:

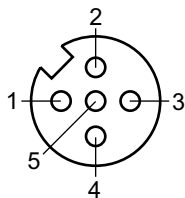
Gehäuse

Nichtrostender Stahl

Typ	Feldbus Protokoll	elektrische Schnittstelle	Gewicht	Materialnummer
			[kg]	
Datenstecker Eingang	CANopen / DeviceNet	Buchse, M12x1, 5-polig, A-codiert, gerade	0,059	R402003757
	PROFIBUS DP	Buchse, M12x1, 5-polig, B-codiert, gerade	0,057	<b>R402003772</b>

**Abmessungen**


00133558

**Polbild**


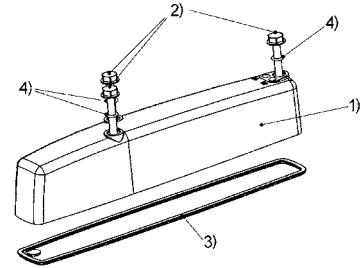
Buchse, A-Codiert

**Serie CL03**  
Zubehör

**Ventilabdeckung, für Serie CL03**



P263\_009



00132538

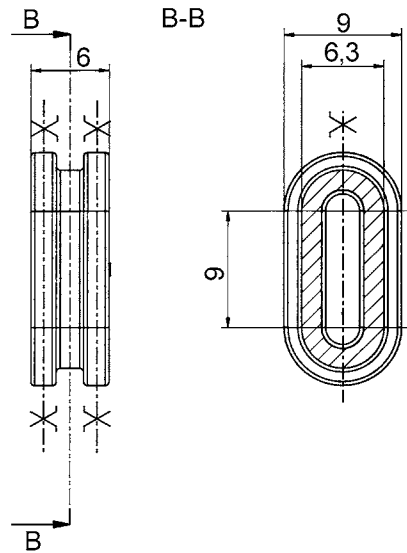
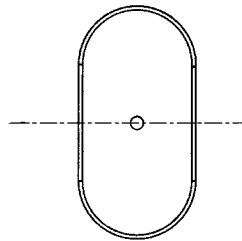
1) Gehäuse; 2) Schrauben M4x40; 3) Dichtung; 4) O-Ring

Materialnummer	Werkstoff	Werkstoff Dichtung	Werkstoff Schrauben	Gewicht [kg]	Bem.			
2631780000	Polyamid, glasfaserverstärkt	Hydrierter Nitril-Butadien-Kautschuk	Nichtrostender Stahl	0,052	1)			
1) inkl. Schrauben und Dichtungen								

**Trennstück**



P263\_020

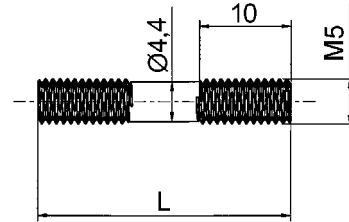


00132537

Materialnummer	Typ	Gewicht [kg]	Liefermenge [Stück]						
0493871904	Trennstück für Anschlüsse 1, 3, 5	0,73	3						

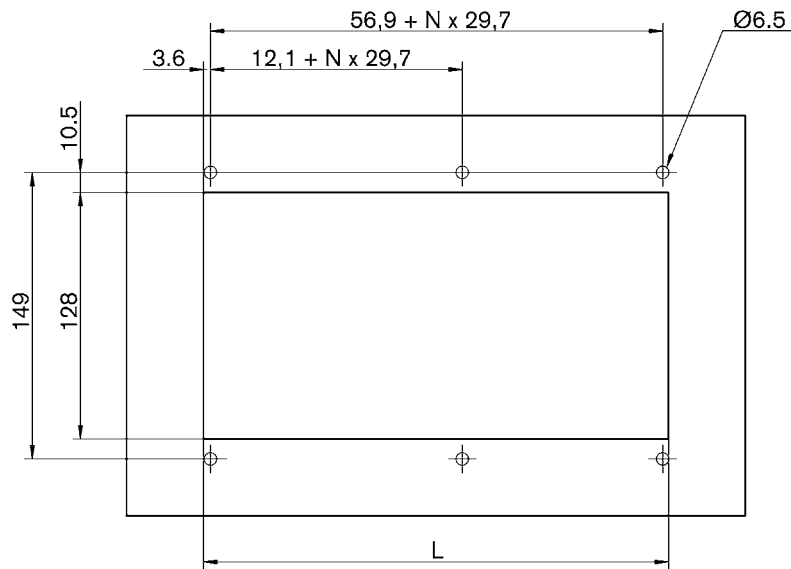
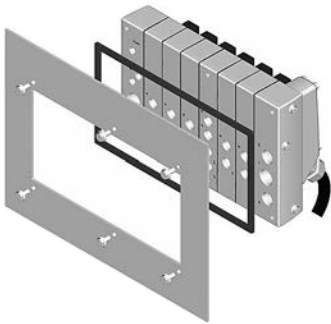
**Serie CL03**
**Zubehör**
**Zugankererweiterung, 3 Stück**


P263\_008



00132540

Materialnummer	Typ	L	Werkstoff	Gewicht [kg]			
2631881010	CL03Grundplattenprinzip 1-fach, verblockbar	30	Nichtrostender Stahl	0,025			
2631881020	CL03Grundplattenprinzip 2-fach, verblockbar	60	Nichtrostender Stahl	0,036			

**Dichtung zum Mecproof**

 $L = 63,5 + N \times 29,7$  (nicht für CL03 mit integriertem Feldbus)

 $L = 101,5 + N \times 29,7$  (für CL03 mit integriertem Feldbus)

 $N = \text{Anzahl der Anschlussplatten}$ 

Materialnummer	Typ	Werkstoff Dichtung					
0493872001	Dichtung zum Mecproof	Chloropren-Kautschuk					

Schutzart im montierten Zustand: IP65



**Serie CL03**  
Zubehör

**Fernsteuerung**



P263\_019

Materialnummer	Typ	Betriebsspannung DC, max. [V]	Gewicht [kg]	Bem.							
0493873403	Fernsteuerung	24	0,234	1)							
0493873500	Multipolstecker mit Kabel	24	1,114	2)							

1) ohne Kabel  
 2) Multipolstecker mit 8m Kabel, zur Verbindung von Fernsteuerung zum Ventilsystem CL03 / CL03-XL mit Multipol.  
 Die Fernsteuerung RC 01 ist ein Zubehör, das eine Handhilfsbetätigung der Ventile ermöglicht, selbst wenn Schutzabdeckungen auf den Ventilen befestigt sind. Sie sollte an 24 V DC und an den Stecker im Ventilsystem angeschlossen werden. Das bedeutet, dass die Ventile vom normalen elektrischen System getrennt werden. Die Fernsteuerung verfügt über 2 x 16 nicht-rastende Tastschalter.

AVENTICS GmbH  
Ulmer Straße 4  
30880 Laatzen  
Tel. +49 511 2136-0  
Fax +49 511 2136-269  
www.aventics.com  
info@aventics.com



Weitere Adressen finden Sie unter  
[www.aventics.com/contact](http://www.aventics.com/contact)

Verwenden Sie die dargestellten AVENTICS Produkte ausschließlich im industriellen Bereich. Lesen Sie die Produkt-Dokumentation gründlich und vollständig, bevor Sie das Produkt verwenden. Beachten Sie die geltenden Vorschriften und Gesetze des jeweiligen Landes. Bei Integration des Produktes in Applikationen beachten Sie die Angaben des Herstellers der Anlage zur sicheren Anwendung der Produkte. Die angegebenen Daten dienen allein der Produktbeschreibung. Eine Aussage über eine bestimmte Beschaffenheit oder eine Eignung für einen bestimmten Einsatzzweck kann aus unseren Angaben nicht abgeleitet werden. Die Angaben entbinden den Verwender nicht von eigenen Beurteilungen und Prüfungen. Es ist zu beachten, dass die Produkte einem natürlichen Verschleiß- und Alterungsprozess unterliegen.

21-12-2015