

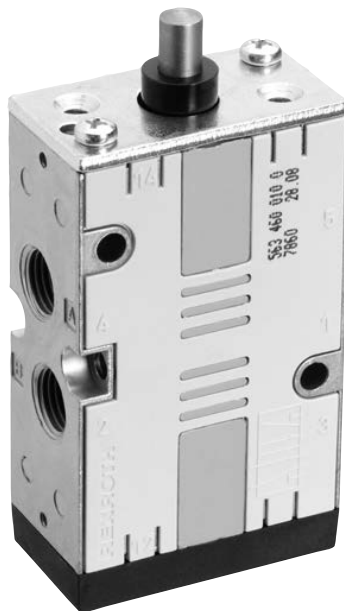
AVENTICS[®]

Wegeventile ▶ Mechanisch betätigt

Serie CD07

Katalogbroschüre

Rexroth
Pneumatics



Wegeventile ▶ Mechanisch betätigt
Serie CD07

	3/2-Wegeventil, Serie CD07 ▶ Qn= 1400 l/min ▶ Rohranschluss ▶ Druckluftanschluss Ausgang: G 1/4 ▶ ATEX geeignet	3
	3/2-Wegeventil, Serie CD07 ▶ Qn= 1400 l/min ▶ Rohranschluss ▶ Druckluftanschluss Ausgang: M14x1,5 ▶ ATEX geeignet	12
	5/2-Wegeventil, Serie CD07 ▶ Qn= 1200 l/min ▶ Rohranschluss ▶ Druckluftanschluss Ausgang: G 1/4 ▶ ATEX geeignet	18
	5/2-Wegeventil, Serie CD07 ▶ Qn= 1200 l/min ▶ Rohranschluss ▶ Druckluftanschluss Ausgang: G 1/4 ▶ kältebeständig ▶ ATEX geeignet	24
	5/2-Wegeventil, Serie CD07 ▶ Qn= 1200 l/min ▶ Rohranschluss ▶ Druckluftanschluss Ausgang: G 1/4 ▶ ATEX geeignet	26
	5/2-Wegeventil, Serie CD07 ▶ Qn= 1200 l/min ▶ Rohranschluss ▶ Druckluftanschluss Ausgang: G 1/4 ▶ ATEX geeignet	27
Zubehör		
	Zubehör, Serie CD07	29
	Zubehör, Serie CD07	30
	Schalldämpfer, Serie S11 ▶ Sinterbronze	30
	Schalldämpfer, Serie S11 ▶ Nichtrostender Stahl	31

Wegeventile ▶ Mechanisch betätigt

3/2-Wegeventil, Serie CD07

▶ Qn= 1400 l/min ▶ Rohranschluss ▶ Druckluftanschluss Ausgang: G 1/4 ▶ ATEX geeignet



00134151

Bauart	Schieberventil, überschneidungsfrei
Dichtprinzip	weich dichtend
Betriebsdruck min./max.	-0,95 bar / 10 bar
Umgebungstemperatur min./max.	-25°C / +80°C
Mediumtemperatur min./max.	-25°C / +80°C
Medium	Druckluft
Max. Partikelgröße	50 µm
Ölgehalt der Druckluft	0 mg/m³ - 1 mg/m³
Druckluftanschluss	nach ISO 228-1
Werkstoffe:	Acrylnitril-Butadien-Kautschuk
Dichtungen	

Technische Bemerkungen

- Optionsventil: Die Druckluftanschlüsse Eingang und Ausgang können vertauscht werden. Dadurch können Sie das Ventil in der Betriebsart NC oder NO verwenden.

	Betätigungselement	Ausführung	Druckluftanschluss				Qn	Betätigungskraft Min.	Materialnummer
			Eingang	Ausgang	Entlüftung	Steueranschluss			
	Stößel	NC/NO	G 1/4	G 1/4	G 1/4	-	1400	70	5634400100
	Stößel	NC/NO	G 1/4	G 1/4	G 1/4	-	1400	40	5634409010
	Tastrolle	NC/NO	G 1/4	G 1/4	G 1/4	-	1400	40	5634410100
	Tastrolle	NC/NO	G 1/4	G 1/4	G 1/4	G 1/8	1400	40	5634411100
	Handhebel, rastend, nicht rastend	NC/NO	G 1/4	G 1/4	G 1/4	-	1400	20	5634430100
	Handhebel	NC/NO	G 1/4	G 1/4	G 1/4	-	1400	15	5634440100
	Hebel, waagrecht, mit Raste	NC/NO	G 1/4	G 1/4	G 1/4	-	1400	15	5634450100
	Knopf	NC/NO	G 1/4	G 1/4	G 1/4	-	1400	70	5634460100
	Knopf	NC/NO	G 1/4	G 1/4	G 1/4	G 1/8	1400	40	5634461100

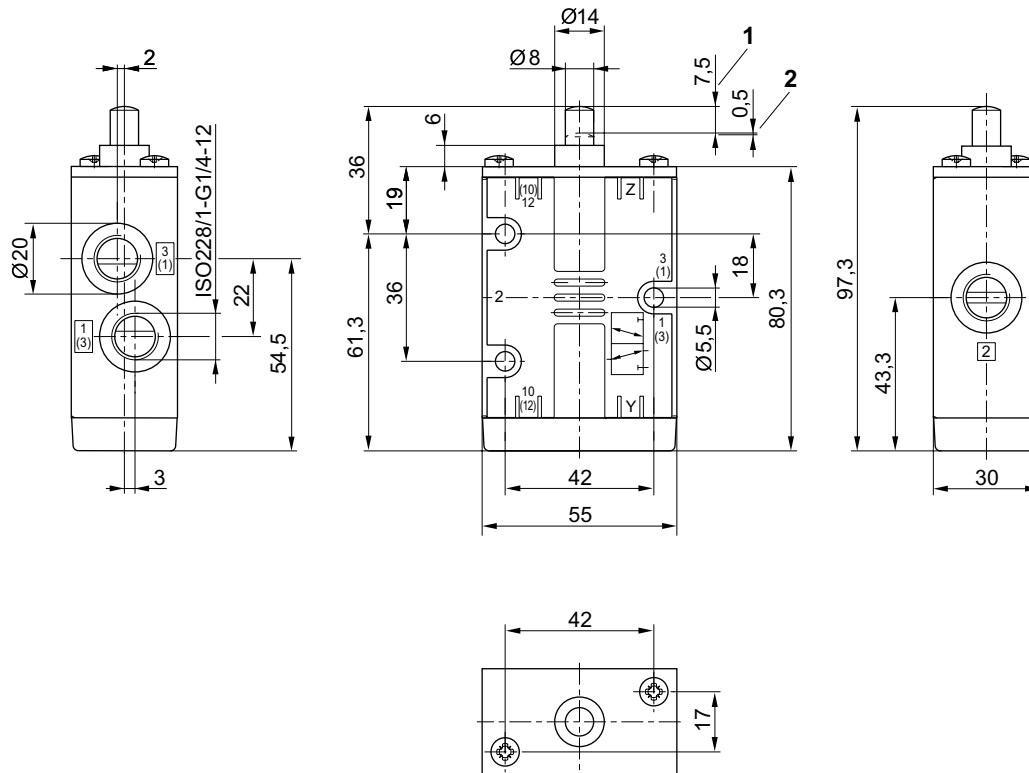
3/2-Wegeventil, Serie CD07

▶ Qn= 1400 l/min ▶ Rohranschluss ▶ Druckluftanschluss Ausgang: G 1/4 ▶ ATEX geeignet

Materialnummer	Steuerdruck min./max.	Werkstoff: Gehäuse	Werkstoff: Betätigungselement	Gewicht	Abb.
	[bar]			[kg]	
5634400100	-	Zink-Druckguss; Polyamid, glasfaserverstärkt	Nichtrostender Stahl	0,45	Fig. 1
5634409010	-	Zink-Druckguss	Nichtrostender Stahl	0,45	Fig. 2
5634410100	-	Zink-Druckguss; Polyamid, glasfaserverstärkt	Nichtrostender Stahl	0,5	Fig. 3
5634411100	2 / 10	Zink-Druckguss	Nichtrostender Stahl	0,5	Fig. 4
5634430100	-	Zink-Druckguss; Polyamid, glasfaserverstärkt	Polyoxymethylen	0,53	Fig. 5
5634440100	-	Zink-Druckguss; Polyamid, glasfaserverstärkt	Polyoxymethylen	0,5	Fig. 6
5634450100	-	Zink-Druckguss; Polyamid, glasfaserverstärkt	Polyoxymethylen	0,55	Fig. 7
5634460100	-	Zink-Druckguss; Polyamid, glasfaserverstärkt	Polyoxymethylen	0,45	Fig. 8
5634461100	2 / 10	Zink-Druckguss; Polyamid, glasfaserverstärkt	Polyoxymethylen	0,45	Fig. 8

Nenndurchfluss Qn bei 6 bar und $\Delta p = 1$ bar

Abmessungen, Fig. 1



1) Hub 2) Überhub

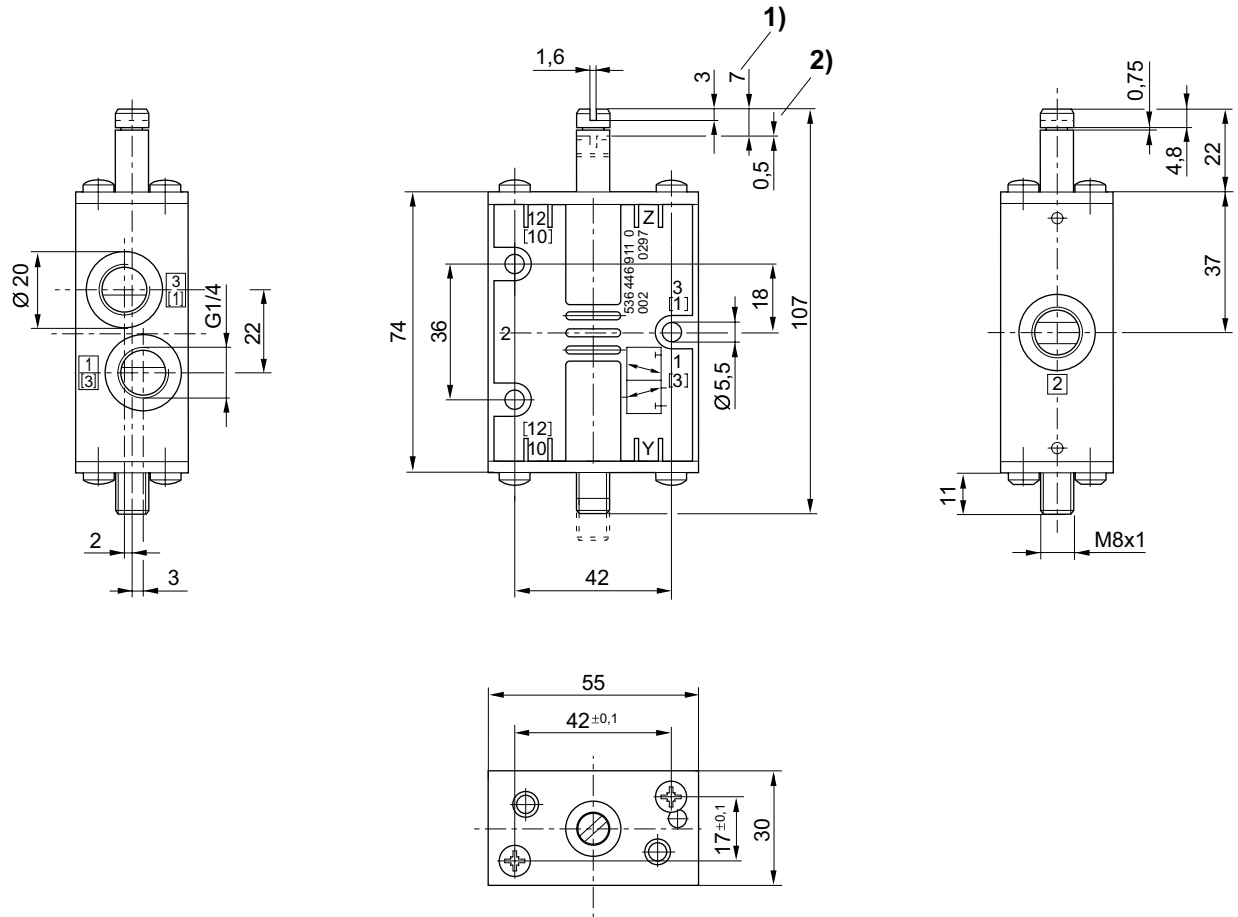
D563_440

Wegeventile ▶ Mechanisch betätigt

3/2-Wegeventil, Serie CD07

▶ Qn= 1400 l/min ▶ Rohranschluss ▶ Druckluftanschluss Ausgang: G 1/4 ▶ ATEX geeignet

Abmessungen, Fig. 2

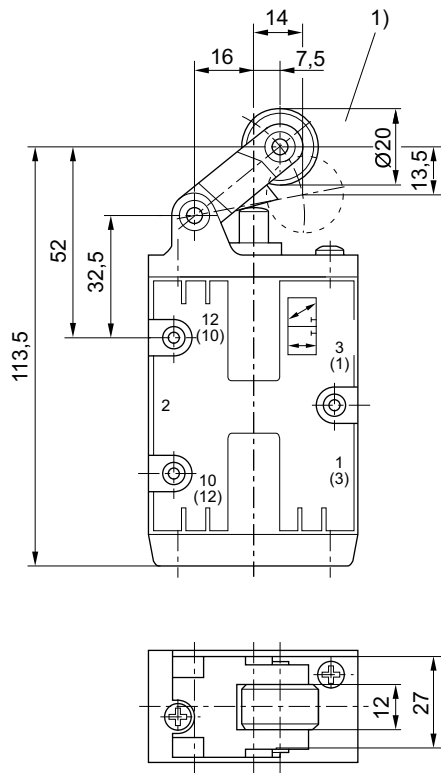


1) Hub 2) Überhub

00135344

3/2-Wegeventil, Serie CD07

▶ Qn= 1400 l/min ▶ Rohranschluss ▶ Druckluftanschluss Ausgang: G 1/4 ▶ ATEX geeignet

Abmessungen, Fig. 3


D563_441

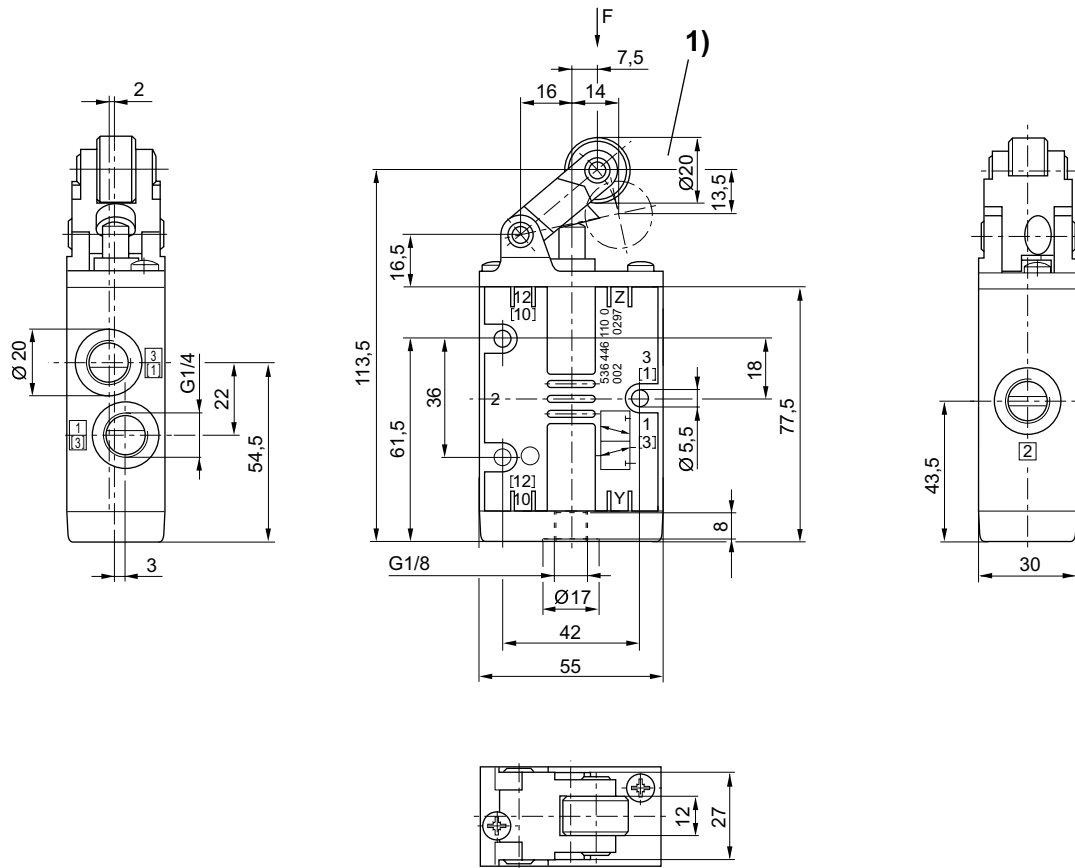
1) Anlaufwinkel der Betätigungsrolle maximal 30°

Wegeventile ▶ Mechanisch betätigt

3/2-Wegeventil, Serie CD07

▶ Qn= 1400 l/min ▶ Rohranschluss ▶ Druckluftanschluss Ausgang: G 1/4 ▶ ATEX geeignet

Abmessungen, Fig. 4

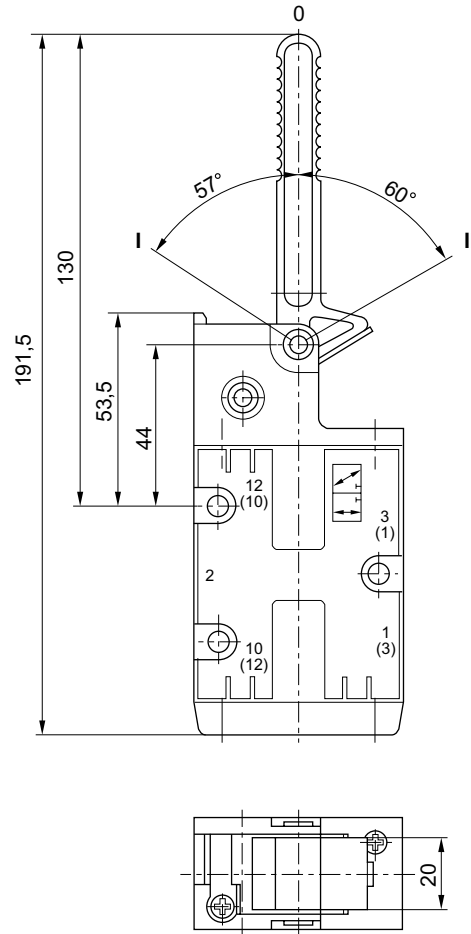


1) Anlaufwinkel der Betätigungsrolle maximal 30°

00135343

3/2-Wegeventil, Serie CD07

▶ Qn= 1400 l/min ▶ Rohranschluss ▶ Druckluftanschluss Ausgang: G 1/4 ▶ ATEX geeignet

Abmessungen, Fig. 5


D563_441_a

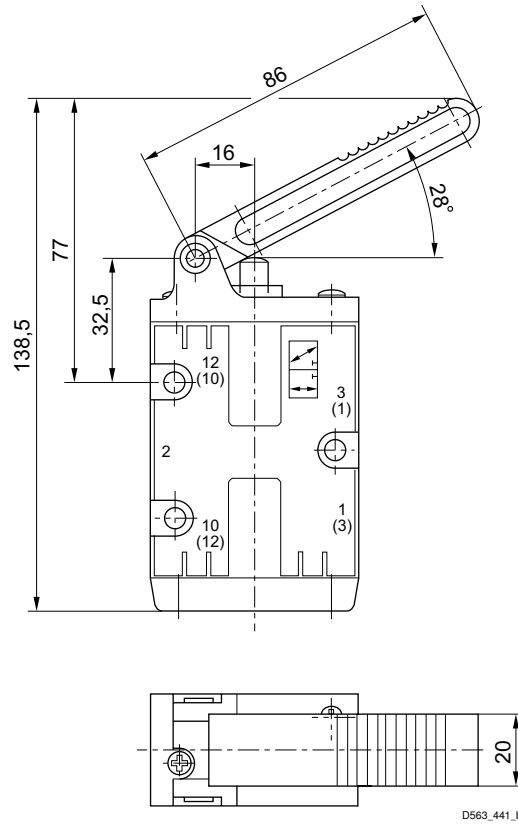
Stellung 0: Ausgangsstellung, Stellung Stellung I: gerastet; Rückführung manuell, II: Rückführung automatisch durch Feder.

Wegeventile ▶ Mechanisch betätigt

3/2-Wegeventil, Serie CD07

▶ Qn= 1400 l/min ▶ Rohranschluss ▶ Druckluftanschluss Ausgang: G 1/4 ▶ ATEX geeignet

Abmessungen, Fig. 6



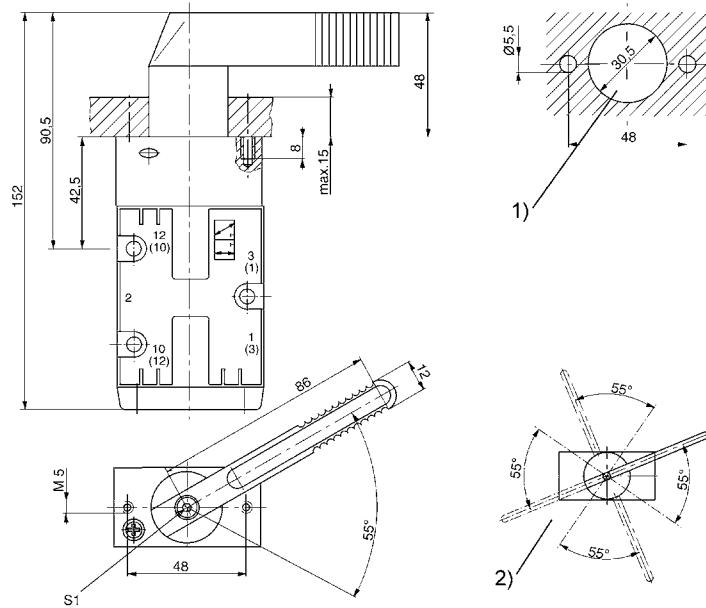
Für alle Betätigungsarten gelten die Abmessungen des Grundventiles.

D563_441_b

3/2-Wegeventil, Serie CD07

▶ Q_n= 1400 l/min ▶ Rohranschluss ▶ Druckluftanschluss Ausgang: G 1/4 ▶ ATEX geeignet

Abmessungen, Fig. 7



D563_443_b

1) Schalttafeleinbau (Bohrungen in der Befestigungsplatte)

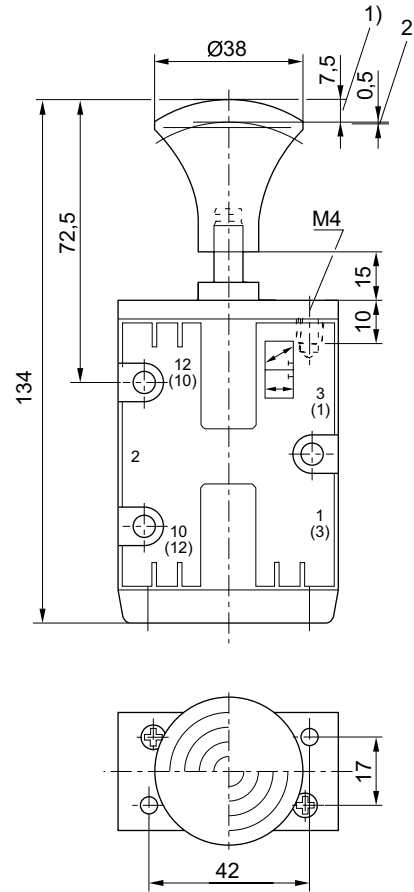
2) Mögliche Hebelstellungen (Hebelgrundstellungen nach Lösen der Schraube „S1“ in 90° Schritten veränderbar).

Wegeventile ▶ Mechanisch betätigt

3/2-Wegeventil, Serie CD07

▶ Qn= 1400 l/min ▶ Rohranschluss ▶ Druckluftanschluss Ausgang: G 1/4 ▶ ATEX geeignet

Abmessungen, Fig. 8



1) Hub 2) Überhub

3/2-Wegeventil, Serie CD07

▶ Qn= 1400 l/min ▶ Rohranschluss ▶ Druckluftanschluss Ausgang: M14x1,5 ▶ ATEX geeignet



00134151

Bauart	Schieberventil, überschneidungsfrei
Dichtprinzip	weich dichtend
Betriebsdruck min./max.	-0,95 bar / 10 bar
Umgebungstemperatur min./max.	-25 °C / +80 °C
Mediumtemperatur min./max.	-25 °C / +80 °C
Medium	Druckluft
Max. Partikelgröße	50 µm
Ölgehalt der Druckluft	0 mg/m ³ - 1 mg/m ³
Druckluftanschluss	nach ISO 228-1

Werkstoffe:
Dichtungen Acrylnitril-Butadien-Kautschuk

Technische Bemerkungen

- Optionsventil: Die Druckluftanschlüsse Eingang und Ausgang können vertauscht werden. Dadurch können Sie das Ventil in der Betriebsart NC oder NO verwenden.

	Betätigungselement	Ausführung	Druckluftanschluss				Qn	Betätigungskraft Min.	Materialnummer
			Eingang	Ausgang	Entlüftung	Steueranschluss			
							[l/min]	[N]	
	Stößel	NC/NO	M14x1,5	M14x1,5	M14x1,5	-	1400	70	5634400000
	Tastrolle	NC/NO	M14x1,5	M14x1,5	M14x1,5	-	1400	40	5634410000
	Knopf	NC/NO	M14x1,5	M14x1,5	M14x1,5	-	1400	70	5634460000
	Knopf	NC/NO	M14x1,5	M14x1,5	M14x1,5	M10x1	1400	40	5634461000
	Knopf	NC/NO	M14x1,5	M14x1,5	M14x1,5	M12x1,5	1400	40	5634469110
	Knopf, beige	NC/NO	M14x1,5	M14x1,5	M14x1,5	M10x1	1400	40	5634469310

Materialnummer	Steuerdruck min./max.	Werkstoff: Gehäuse	Werkstoff: Betätigungselement	Gewicht	Abb.
	[bar]			[kg]	
5634400000	-	Zink-Druckguss; Polyamid, glasfaserverstärkt	Nichtrostender Stahl	0,45	Fig. 1
5634410000	-	Zink-Druckguss; Polyamid, glasfaserverstärkt	Nichtrostender Stahl	0,45	Fig. 2
5634460000	-	Zink-Druckguss; Polyamid, glasfaserverstärkt	Polyoxymethylen	0,45	Fig. 3
5634461000	2 / 10	Zink-Druckguss	Polyoxymethylen	0,45	Fig. 3

Nenndurchfluss Qn bei 6 bar und Δp = 1 bar

Wegeventile ▶ Mechanisch betätigt

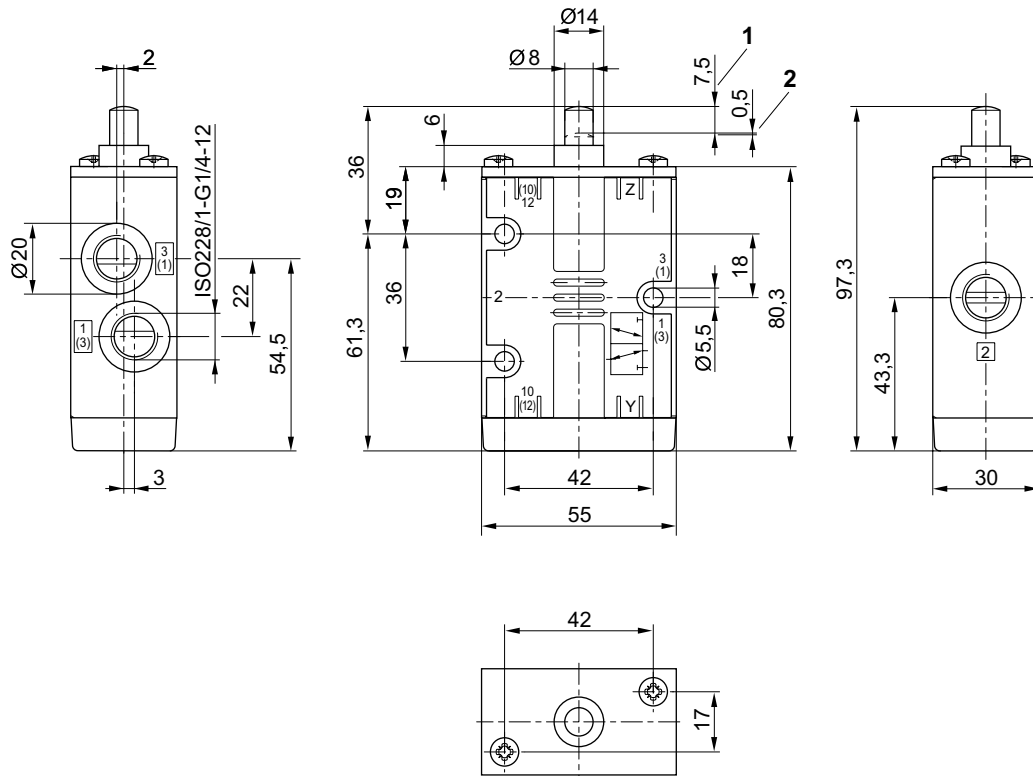
3/2-Wegeventil, Serie CD07

▶ Qn= 1400 l/min ▶ Rohranschluss ▶ Druckluftanschluss Ausgang: M14x1,5 ▶ ATEX geeignet

Materialnummer	Steuerdruck min./max.	Werkstoff: Gehäuse	Werkstoff: Betätigungs- element	Gewicht	Abb.
	[bar]			[kg]	
5634469110	5 / 10	Zink-Druckguss	Polyoxymethylen	0,45	Fig. 4
5634469310	3 / 10	Zink-Druckguss	Polyoxymethylen	0,45	Fig. 5

Nenndurchfluss Qn bei 6 bar und $\Delta p = 1$ bar

Abmessungen, Fig. 1

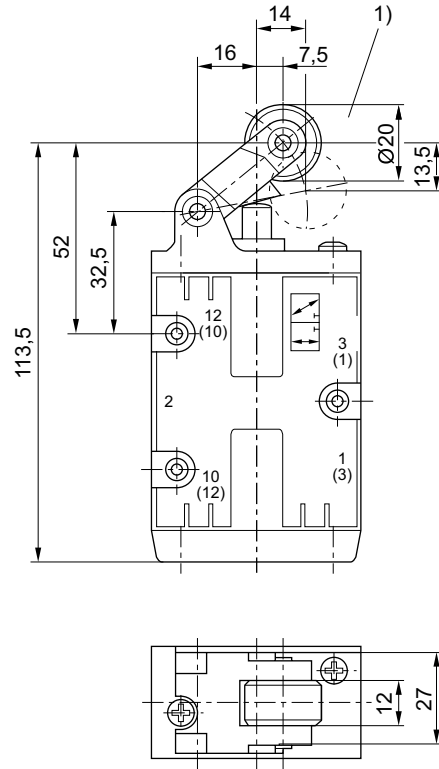


1) Hub 2) Überhub
Für alle Betätigungsarten gelten die Abmessungen des Grundventiles.

D563_440

3/2-Wegeventil, Serie CD07

▶ Qn= 1400 l/min ▶ Rohranschluss ▶ Druckluftanschluss Ausgang: M14x1,5 ▶ ATEX geeignet

Abmessungen, Fig. 2


D563_441

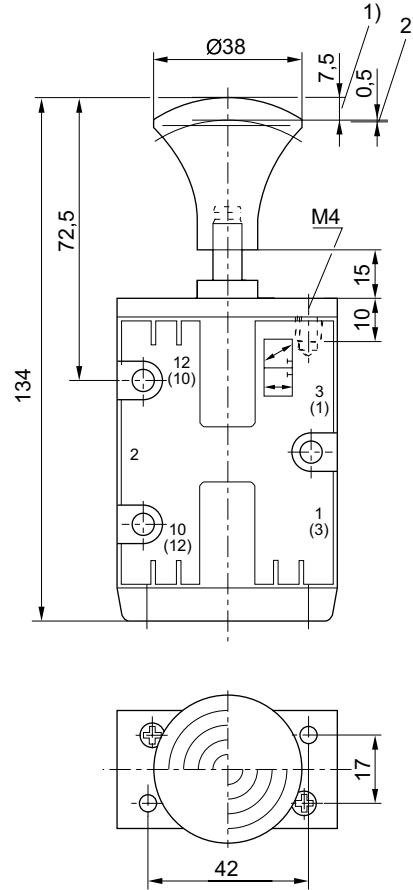
1) Anlaufwinkel der Betätigungsrolle maximal 30°

Wegeventile ▶ Mechanisch betätigt

3/2-Wegeventil, Serie CD07

▶ Qn= 1400 l/min ▶ Rohranschluss ▶ Druckluftanschluss Ausgang: M14x1,5 ▶ ATEX geeignet

Abmessungen, Fig. 3



D563_443

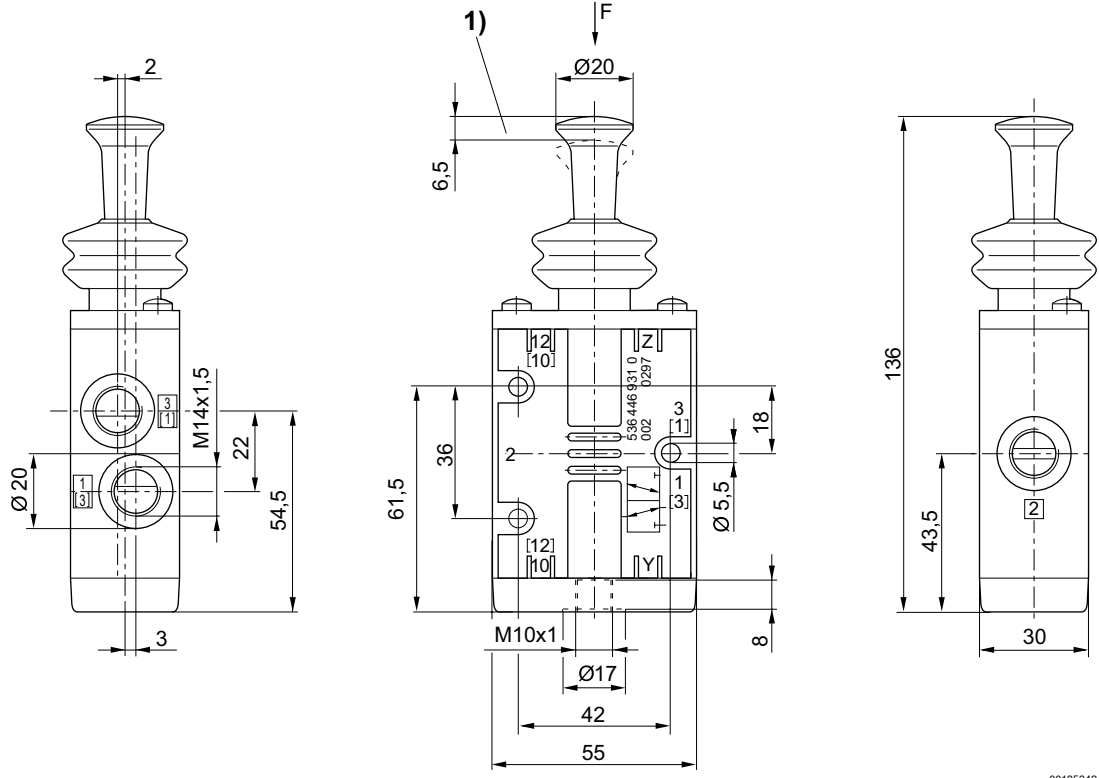
1) Hub 2) Überhub

Wegeventile > Mechanisch betätigt

3/2-Wegeventil, Serie CD07

> Qn= 1400 l/min > Rohranschluss > Druckluftanschluss Ausgang: M14x1,5 > ATEX geeignet

Abmessungen, Fig. 5

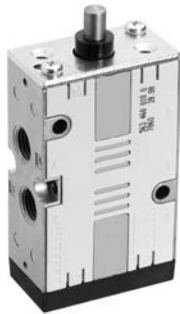


00135342

1) Hub

5/2-Wegeventil, Serie CD07

▶ Qn= 1200 l/min ▶ Rohranschluss ▶ Druckluftanschluss Ausgang: G 1/4 ▶ ATEX geeignet



00134152

Bauart	Schieberventil, überschneidungsfrei
Dichtprinzip	weich dichtend
Betriebsdruck min./max.	-0,95 bar / 10 bar
Umgebungstemperatur min./max.	-25 °C / +80 °C
Mediumtemperatur min./max.	-25 °C / +80 °C
Medium	Druckluft
Max. Partikelgröße	50 µm
Ölgehalt der Druckluft	0 mg/m ³ - 1 mg/m ³
Druckluftanschluss	nach ISO 228-1

Werkstoffe:
Dichtungen Acrylnitril-Butadien-Kautschuk

	Betätigungselement	Druckluftanschluss				Qn	Betätigungskraft Min.	Steuerdruck min./max.	Materialnummer
		Eingang	Ausgang	Entlüftung	Steueranschluss				
						[l/min]	[N]	[bar]	
	Stößel	G 1/4	G 1/4	G 1/4	-	1200	70	-	5634600100
	Tastrolle	G 1/4	G 1/4	G 1/4	-	1200	40	-	5634610100
	Handhebel, rastend, nicht rastend	G 1/4	G 1/4	G 1/4	-	1200	20	-	5634630100
	Handhebel	G 1/4	G 1/4	G 1/4	-	1200	15	-	5634640100
	Drehhebel, rastend	G 1/4	G 1/4	G 1/4	-	1200	15	-	5634650100
	Knopf	G 1/4	G 1/4	G 1/4	-	1200	70	-	5634660100
	Knopf	G 1/4	G 1/4	G 1/4	G 1/8	1200	80	5 / 10	5634669200

Materialnummer	Werkstoff: Gehäuse	Werkstoff: Betätigungselement	Gewicht	Abb.
			[kg]	
5634600100	Zink-Druckguss; Polyamid, glasfaserverstärkt	Nichtrostender Stahl	0,54	Fig. 1
5634610100	Zink-Druckguss; Polyamid, glasfaserverstärkt	Nichtrostender Stahl	0,59	Fig. 2
5634630100	Zink-Druckguss; Polyamid, glasfaserverstärkt	Polyoxymethylen	0,62	Fig. 3
5634640100	Zink-Druckguss; Polyamid, glasfaserverstärkt	Polyoxymethylen	0,59	Fig. 4
5634650100	Zink-Druckguss; Polyamid, glasfaserverstärkt	Polyoxymethylen	0,64	Fig. 5

Nenndurchfluss Qn bei 6 bar und Δp = 1 bar

Wegeventile ▶ Mechanisch betätigt

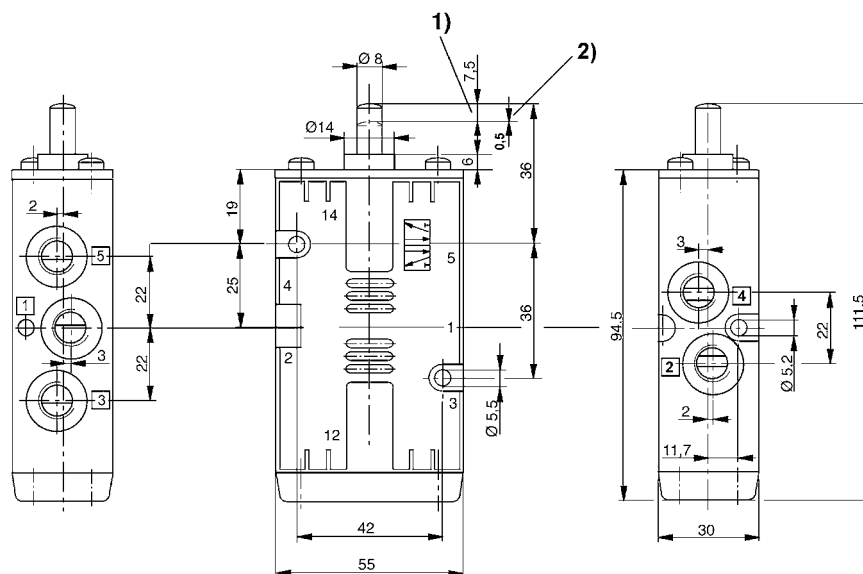
5/2-Wegeventil, Serie CD07

▶ Qn= 1200 l/min ▶ Rohranschluss ▶ Druckluftanschluss Ausgang: G 1/4 ▶ ATEX geeignet

Materialnummer	Werkstoff: Gehäuse	Werkstoff: Betätigungselement	Gewicht	Abb.
			[kg]	
5634660100	Zink-Druckguss; Polyamid, glasfaserverstärkt	Polyoxymethylen	0,54	Fig. 6
5634669200	Zink-Druckguss	Polyoxymethylen	0,54	Fig. 7

Nenndurchfluss Qn bei 6 bar und $\Delta p = 1$ bar

Abmessungen, Fig. 1



1) Hub 2) Überhub

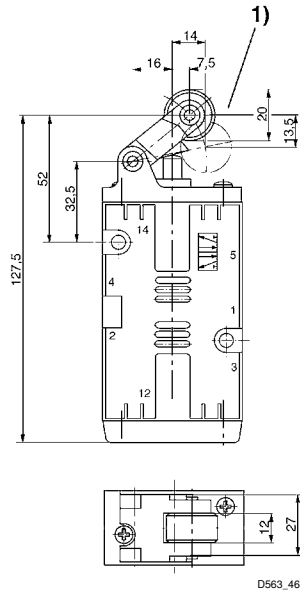
Für alle Betätigungsarten gelten die Abmessungen des Grundventiles.

D563_460

5/2-Wegeventil, Serie CD07

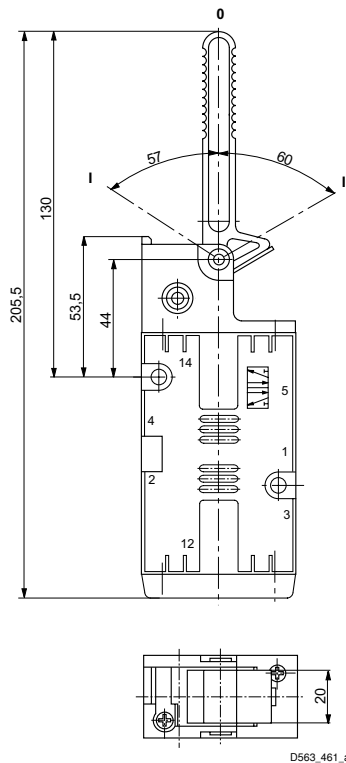
▶ Q_n= 1200 l/min ▶ Rohranschluss ▶ Druckluftanschluss Ausgang: G 1/4 ▶ ATEX geeignet

Abmessungen, Fig. 2



1) Anlaufwinkel der Betätigungsrolle maximal 30°

Abmessungen, Fig. 3



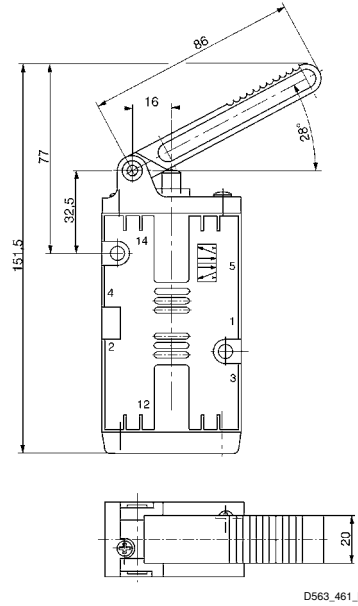
Stellung 0: Ausgangsstellung, Stellung Stellung I: gerastet; Rückführung manuell, II: Rückführung automatisch durch Feder.

Wegeventile ▶ Mechanisch betätigt

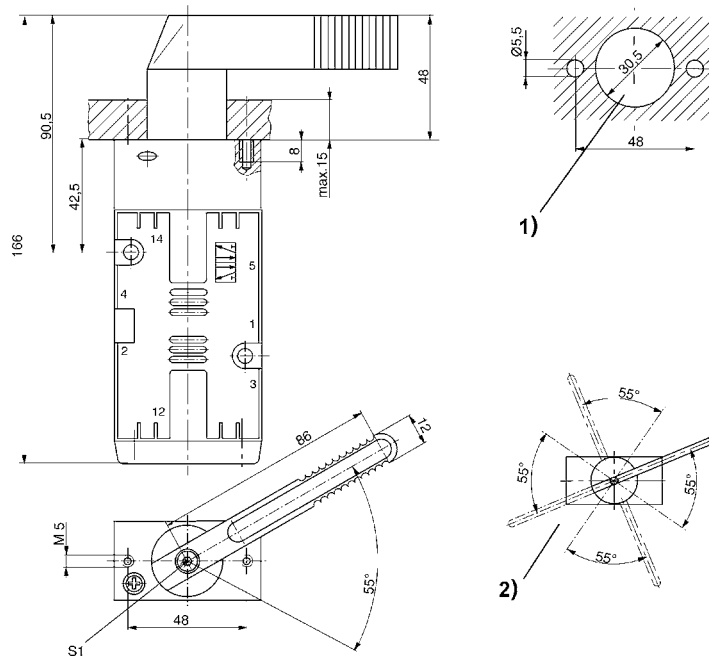
5/2-Wegeventil, Serie CD07

▶ Qn= 1200 l/min ▶ Rohranschluss ▶ Druckluftanschluss Ausgang: G 1/4 ▶ ATEX geeignet

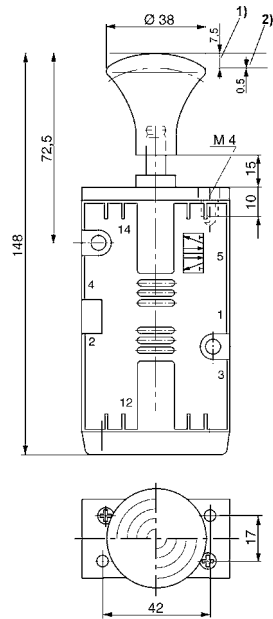
Abmessungen, Fig. 4



Abmessungen, Fig. 5



- 1) Schalttafeleinbau (Bohrungen in der Befestigungsplatte)
- 2) Mögliche Hebelstellungen (Hebelgrundstellungen nach Lösen der Schraube „S1“ in 90° Schritten veränderbar).

5/2-Wegeventil, Serie CD07
▶ Qn= 1200 l/min ▶ Rohranschluss ▶ Druckluftanschluss Ausgang: G 1/4 ▶ ATEX geeignet
Abmessungen, Fig. 6


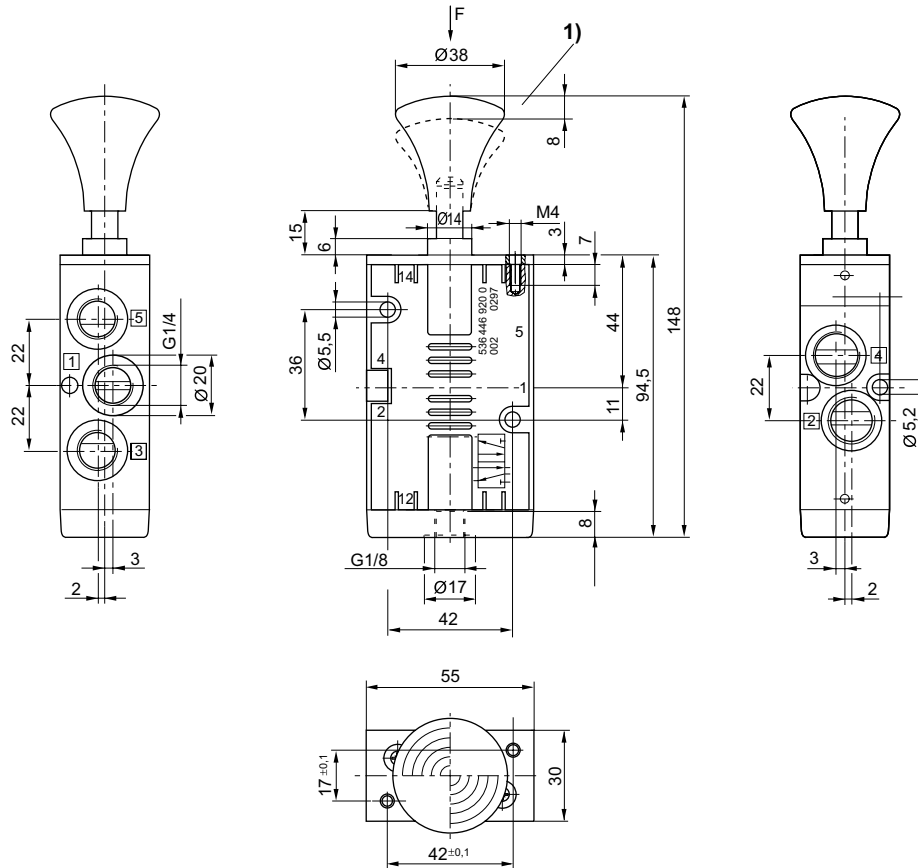
1) Hub 2) Überhub

Wegeventile ▶ Mechanisch betätigt

5/2-Wegeventil, Serie CD07

▶ Qn= 1200 l/min ▶ Rohranschluss ▶ Druckluftanschluss Ausgang: G 1/4 ▶ ATEX geeignet

Abmessungen, Fig. 7



00135345

1) Hub

5/2-Wegeventil, Serie CD07

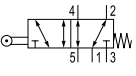
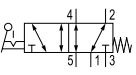
▶ Qn= 1200 l/min ▶ Rohranschluss ▶ Druckluftanschluss Ausgang: G 1/4 ▶ kältebeständig ▶ ATEX geeignet



00134153

Bauart	Schieberventil, überschneidungsfrei
Dichtprinzip	weich dichtend
Betriebsdruck min./max.	-0,95 bar / 10 bar
Umgebungstemperatur min./max.	-35 °C / +70 °C
Mediumtemperatur min./max.	-35 °C / +70 °C
Medium	Druckluft
Max. Partikelgröße	50 µm
Ölgehalt der Druckluft	0 mg/m ³ - 1 mg/m ³
Druckluftanschluss	nach ISO 228-1

Werkstoffe:	
Gehäuse	Zink-Druckguss; Polyamid, glasfaserverstärkt
Dichtungen	Acrylnitril-Butadien-Kautschuk; Polyurethan

	Betätigungs- element	Druckluftanschluss			Qn	Betätigungs- kraft Min.	Werkstoff: Betätigungs- element	Gewicht	Materialnummer
		Eingang	Ausgang	Entlüf- tung					
					[l/ min]	[N]		[kg]	
	Tastrolle	G 1/4	G 1/4	G 1/4	1200	52	Polyoxyme- thylen	0,59	5634610190
	Handhebel, rastend, nicht rastend	G 1/4	G 1/4	G 1/4	1200	26	Polyoxymethy- len; Aluminium	0,62	5634630190

Materialnummer	Abb.
5634610190	Fig. 1
5634630190	Fig. 2

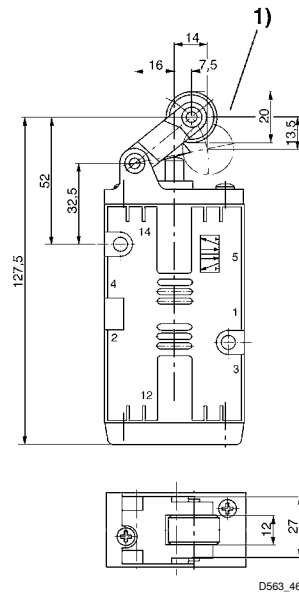
Nenndurchfluss Qn bei 6 bar und Δp = 1 bar

Wegeventile ▶ Mechanisch betätigt

5/2-Wegeventil, Serie CD07

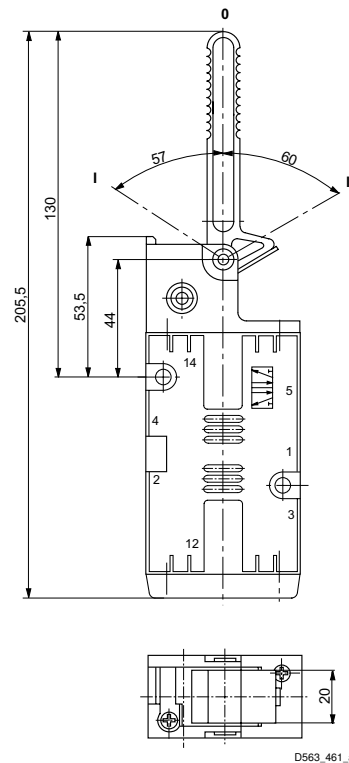
▶ Qn= 1200 l/min ▶ Rohranschluss ▶ Druckluftanschluss Ausgang: G 1/4 ▶ kältebeständig ▶ ATEX geeignet

Abmessungen, Fig. 1



1) Anlaufwinkel der Betätigungsrolle maximal 30°

Abmessungen, Fig. 2



Stellung 0: Ausgangsstellung, Stellung Stellung I: gerastet; Rückführung manuell, II: Rückführung automatisch durch Feder.

5/2-Wegeventil, Serie CD07

▶ Qn= 1200 l/min ▶ Rohranschluss ▶ Druckluftanschluss Ausgang: G 1/4 ▶ ATEX geeignet



00134154

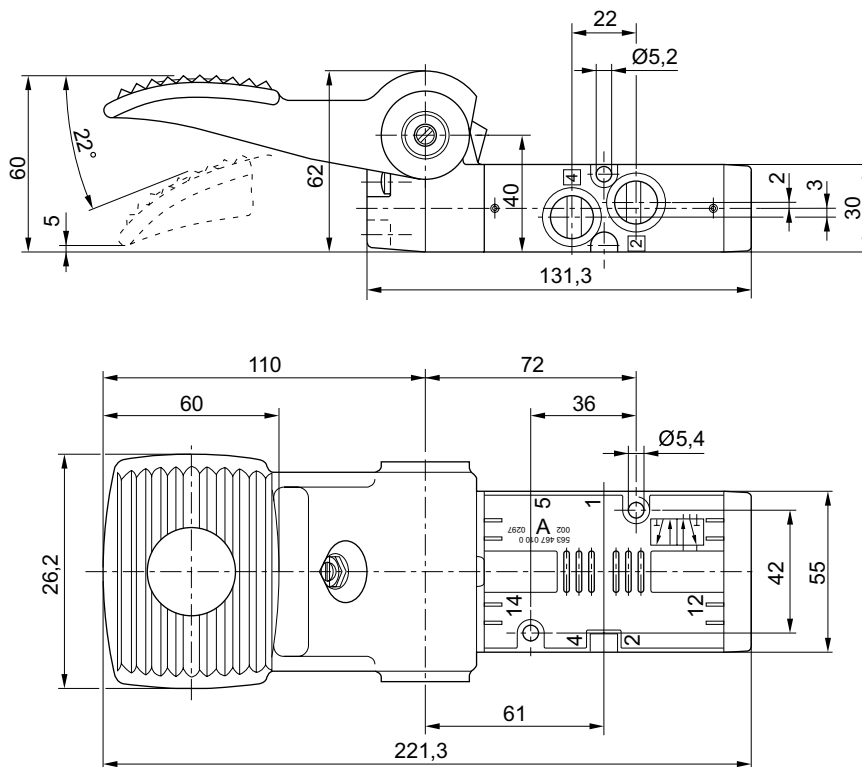
Bauart	Schieberventil, überschneidungsfrei
Betätigungselement	Pedal
Dichtprinzip	weich dichtend
Betriebsdruck min./max.	-0,95 bar / 10 bar
Umgebungstemperatur min./max.	-25 °C / +80 °C
Mediumtemperatur min./max.	-25 °C / +80 °C
Medium	Druckluft
Max. Partikelgröße	50 µm
Ölgehalt der Druckluft	0 mg/m ³ - 1 mg/m ³
Druckluftanschluss	nach ISO 228-1

Werkstoffe:	
Gehäuse	Zink-Druckguss; Polyamid, glasfaserverstärkt
Dichtungen	Acrylnitril-Butadien-Kautschuk
Betätigungselement	Aluminium

	Druckluftanschluss			Qn	Betätigungskraft Min.	Gewicht	Materialnummer
	Eingang	Ausgang	Entlüftung				
				[l/min]	[N]	[kg]	
	G 1/4	G 1/4	G 1/4	1200	40	0,76	5634670100

Nenndurchfluss Qn bei 6 bar und Δp = 1 bar

Abmessungen



D563_467

Wegeventile ▶ Mechanisch betätigt

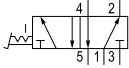
5/2-Wegeventil, Serie CD07

▶ Qn= 1200 l/min ▶ Rohranschluss ▶ Druckluftanschluss Ausgang: G 1/4 ▶ ATEX geeignet



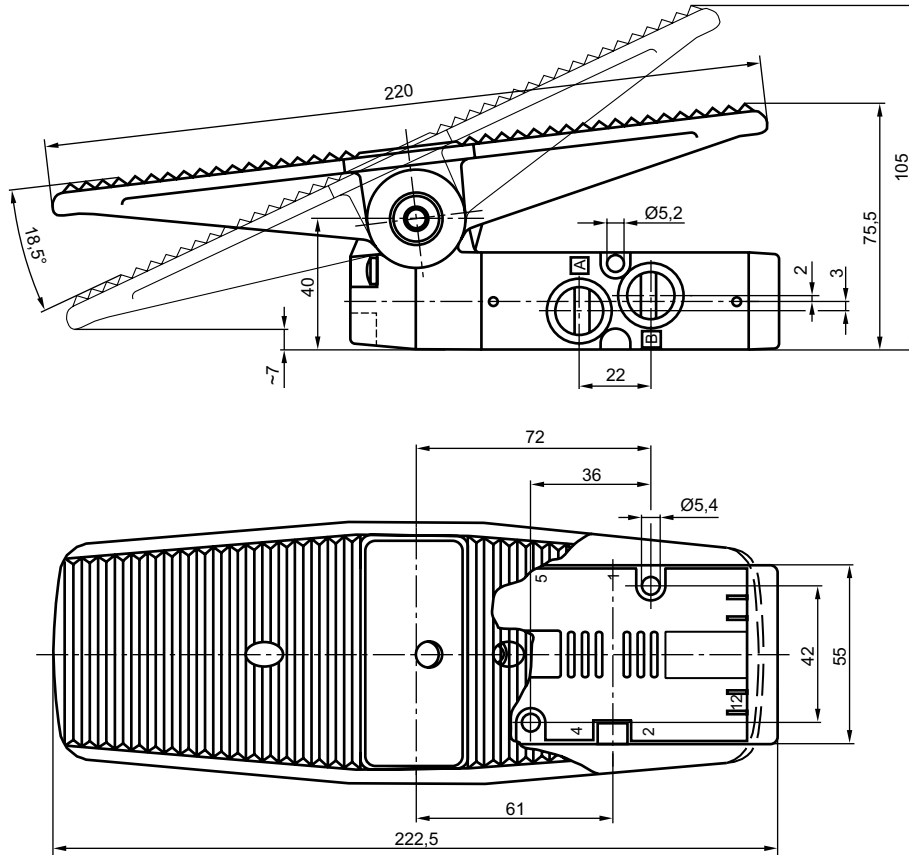
00134155

Bauart	Schieberventil, überschneidungsfrei nicht abschließbar
Betätigungselement	Pedal, rastend
Dichtprinzip	weich dichtend
Betriebsdruck min./max.	-0,95 bar / 10 bar
Umgebungstemperatur min./max.	-25°C / +80°C
Mediumtemperatur min./max.	-25°C / +80°C
Medium	Druckluft
Max. Partikelgröße	50 µm
Ölgehalt der Druckluft	0 mg/m³ - 1 mg/m³
Druckluftanschluss	nach ISO 228-1
Werkstoffe:	
Gehäuse	Polyamid, glasfaserverstärkt; Zink-Druckguss
Dichtungen	Acrylnitril-Butadien-Kautschuk
Betätigungselement	Aluminium

	Druckluftanschluss			Qn	Betätigungskraft Min.	Gewicht	Materialnummer
	Eingang	Ausgang	Entlüftung				
				[l/min]	[N]	[kg]	
	G 1/4	G 1/4	G 1/4	1200	40	1,56	5634695100
Nenndurchfluss Qn bei 6 bar und Δp = 1 bar							

5/2-Wegeventil, Serie CD07

▶ Qn= 1200 l/min ▶ Rohranschluss ▶ Druckluftanschluss Ausgang: G 1/4 ▶ ATEX geeignet

Abmessungen


D563_469

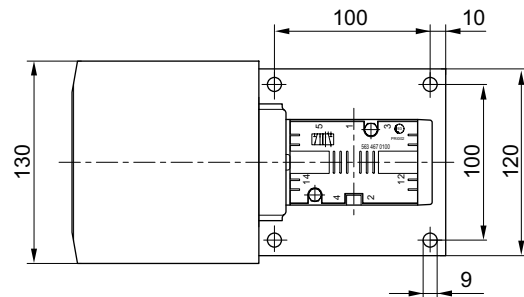
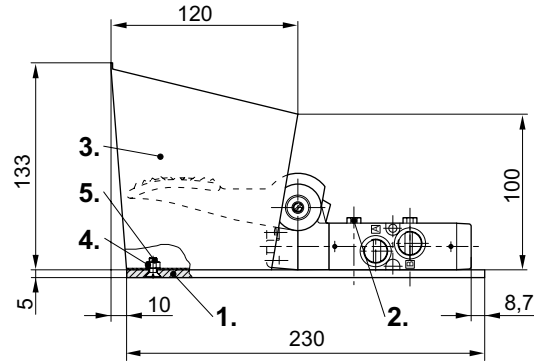
Wegeventile ▶ Mechanisch betätigt

Serie CD07
Zubehör

Zubehör, Serie CD07



00134154



D563469_a

- 1) Befestigungsplatte
- 2) Sechskantschraube M5x35
- 3) Schutzhaube
- 4) Schraube M5x12 (nicht im Lieferumfang enthalten)
- 5) Sechskantmutter M5 (nicht im Lieferumfang enthalten)

Materialnummer	Typ	Liefermenge [Stück]								
5631171004	Befestigungsplatte	1								
8101260304	Sechskantschraube M5x35	1								
5631174514	Schutzhaube	1								

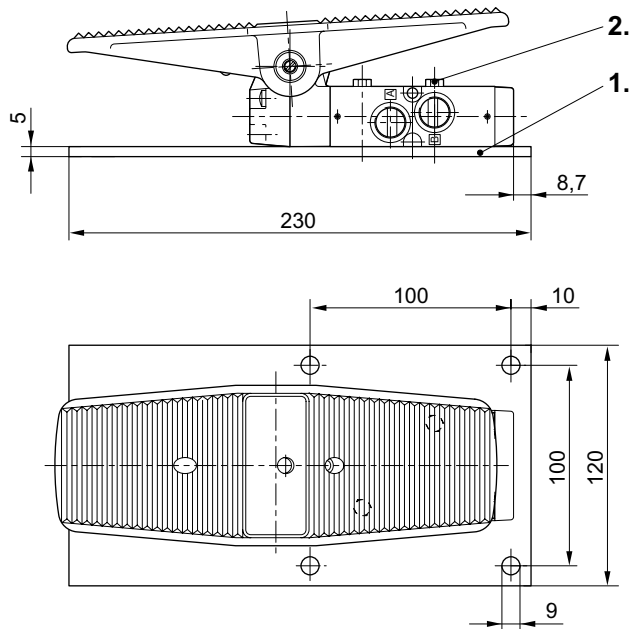
Serie CD07

Zubehör

Zubehör, Serie CD07



00134155



D563467_a

- 1) Befestigungsplatte
2) Sechskantschraube M5x35

Materialnummer	Typ	Liefermenge [Stück]							
5631171004	Befestigungsplatte	1							
8101260304	Sechskantschraube M5x35	1							

Schalldämpfer, Serie SI1

▶ Sinterbronze



P100_060

Betriebsdruck min./max.
Umgebungstemperatur min./max.
Medium

0 bar / 10 bar
-25 °C / +80 °C
Druckluft

Werkstoffe:
Schalldämpfer
Gewinde

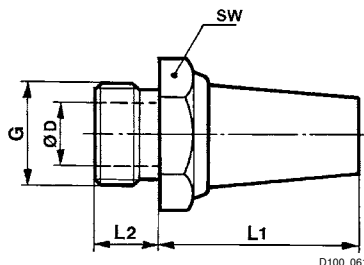
Sinterbronze
Messing

Wegeventile ▶ Mechanisch betätigt

Serie CD07 Zubehör

Druckluftanschluss	Schalldruckpegel	Qn	Liefermenge	Gewicht	Materialnummer
	[dB]	[l/min]	[Stück]	[kg]	
G 1/4	79 -	2900 -	10	0,02 0,013	1827000001 R412004817

Abmessungen



Materialnummer	Anschluss G	SW	Ø D	L1	L2						
1827000001	G 1/4	17	8,5	25	8						
R412004817	G 1/4	16	8,5	18,7	7,6						

Schalldruckpegel gemessen bei 6 bar in 1 m Entfernung

Schalldämpfer, Serie SI1 ▶ Nichtrostender Stahl



00136335

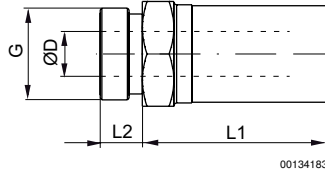
Betriebsdruck min./max.
Umgebungstemperatur min./max.
Medium

0 bar / 12 bar
-20°C / +150°C
Druckluft

Werkstoffe:
Schalldämpfer
Gewinde

Nichtrostender Stahl
Nichtrostender Stahl

Druckluftanschluss	Schalldruckpegel	Qn	Liefermenge	Gewicht	Materialnummer
	[dB]	[l/min]	[Stück]	[kg]	
G 1/4	93	850	1	0,021	R412010082

Serie CD07
Zubehör
Abmessungen


Materialnummer	Anschluss G	SW	Ø D	L1	L2							
R412010082	G 1/4	16	8,6	29,5	7,5							
Schalldruckpegel gemessen bei 6 bar in 1 m Entfernung												

AVENTICS GmbH
Ulmer Straße 4
30880 Laatzen
Tel. +49 511 2136-0
Fax +49 511 2136-269
www.aventics.com
info@aventics.com



Weitere Adressen finden Sie unter
www.aventics.com/contact

Verwenden Sie die dargestellten AVENTICS Produkte ausschließlich im industriellen Bereich. Lesen Sie die Produkt-Dokumentation gründlich und vollständig, bevor Sie das Produkt verwenden. Beachten Sie die geltenden Vorschriften und Gesetze des jeweiligen Landes. Bei Integration des Produktes in Applikationen beachten Sie die Angaben des Herstellers der Anlage zur sicheren Anwendung der Produkte. Die angegebenen Daten dienen allein der Produktbeschreibung. Eine Aussage über eine bestimmte Beschaffenheit oder eine Eignung für einen bestimmten Einsatzzweck kann aus unseren Angaben nicht abgeleitet werden. Die Angaben entbinden den Verwender nicht von eigenen Beurteilungen und Prüfungen. Es ist zu beachten, dass die Produkte einem natürlichen Verschleiß- und Alterungsprozess unterliegen.

27-12-2015