

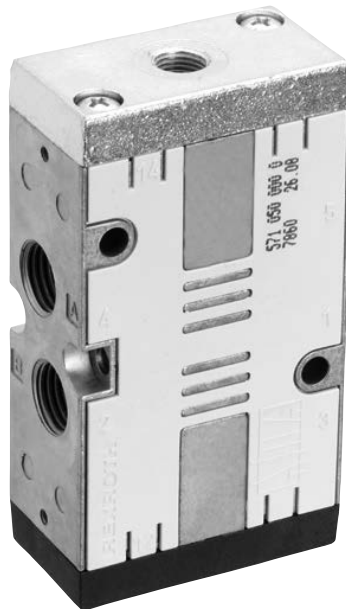
AVENTICS®

Wegeventile ▶ Pneumatisch betätigt

Serie CD07

Katalogbroschüre

Rexroth
Pneumatics







Wegeventile ▶ Pneumatisch betätigt





Serie CD07

	2/2-Wegeventil, Serie CD07 ▶ Qn = 1400 l/min ▶ Rohranschluss ▶ Druckluftanschluss Ausgang: M14x1,5 ▶ ATEX geeignet	4
	3/2-Wegeventil, Serie CD07 ▶ Qn = 1400 l/min ▶ Rohranschluss ▶ Druckluftanschluss Ausgang: G 1/4 ▶ ATEX geeignet	6
	3/2-Wegeventil, Serie CD07 ▶ Qn = 1400 l/min ▶ Rohranschluss ▶ Druckluftanschluss Ausgang: M14x1,5 ▶ ATEX geeignet	8
	5/2-Wegeventil, Serie CD07 ▶ Qn = 1200 l/min ▶ Rohranschluss ▶ Druckluftanschluss Ausgang: G 1/4 ▶ ATEX geeignet	10
	5/2-Wegeventil, Serie CD07 ▶ Qn = 1200 l/min ▶ Rohranschluss ▶ Druckluftanschluss Ausgang: M14x1,5 ▶ ATEX geeignet	12
	5/2-Wegeventil, Serie CD07 ▶ kältebeständig ▶ Qn = 1200 l/min ▶ Rohranschluss ▶ Druckluftanschluss Ausgang: G 1/4 ▶ ATEX geeignet	14
	5/3-Wegeventil, Serie CD07 ▶ Qn = 880 - 1070 l/min ▶ Rohranschluss ▶ Druckluftanschluss Ausgang: G 1/4 ▶ ATEX geeignet	16
	5/3-Wegeventil, Serie CD07 ▶ Qn = 900 - 960 l/min ▶ Rohranschluss ▶ Druckluftanschluss Ausgang: M14x1,5 ▶ ATEX geeignet	18

Zubehör

	P-Anschlussleiste ▶ für Serie CD07, 5/2- und 5/3-Wegeventile	20
	R-, P-, S-Anschlussplatte, Serie CD07	21
	Zubehör, Serie CD07	23
	Blindplatte, für Serie CD07	23

Wegeventile ▶ Pneumatisch betätigt
Serie CD07

	Schalldämpfer, Serie SI1 ▶ Sinterbronze	24
	Schalldämpfer, Serie SI1 ▶ Sinterbronze	25
	Schalldämpfer, Serie SI1 ▶ Sinterbronze	26
	Schalldämpfer, Serie SI1 ▶ Polyethylen	27

2/2-Wegeventil, Serie CD07

▶ Qn = 1400 l/min ▶ Rohranschluss ▶ Druckluftanschluss Ausgang: M14x1,5 ▶ ATEX geeignet

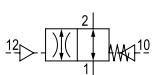


00134148

Bauart	Schieberventil, überschneidungsfrei
Dichtprinzip	weich dichtend
Betriebsdruck min./max.	-0,95 bar / 10 bar
Steuerdruck min./max.	2,5 bar / 10 bar
Umgebungstemperatur min./max.	-25 °C / +80 °C
Mediumstemperatur min./max.	-25 °C / +80 °C
Medium	Druckluft
Max. Partikelgröße	50 µm
Ölgehalt der Druckluft	0 mg/m ³ - 1 mg/m ³
Werkstoffe:	
Gehäuse	Zink-Druckguss
Dichtungen	Acrylnitril-Butadien-Kautschuk

Technische Bemerkungen

- Der min. Steuerdruck darf nicht unterschritten werden, da es sonst zu Fehlschaltungen und ggf. Ventilausfall kommen kann!
- Der Drucktaupunkt muss mindestens 15 °C unter der Umgebungs- und Mediumstemperatur liegen und darf max. 3 °C betragen.
- Der Ölgehalt der Druckluft muss über die gesamte Lebensdauer konstant bleiben.
- Verwenden Sie ausschließlich von AVENTICS zugelassene Öle, siehe Kapitel „Technische Informationen“.

		Druckluftanschluss			Durchflusswert	Gewicht	Materialnummer
		Eingang	Ausgang	Steueranschluss	Qn 1▶2		
					[l/min]	[kg]	
	NO	M14x1,5	M14x1,5	M10x1, M16x1	1400	0,4	5710409000

Nenndurchfluss Qn bei 6 bar und Δp = 1 bar

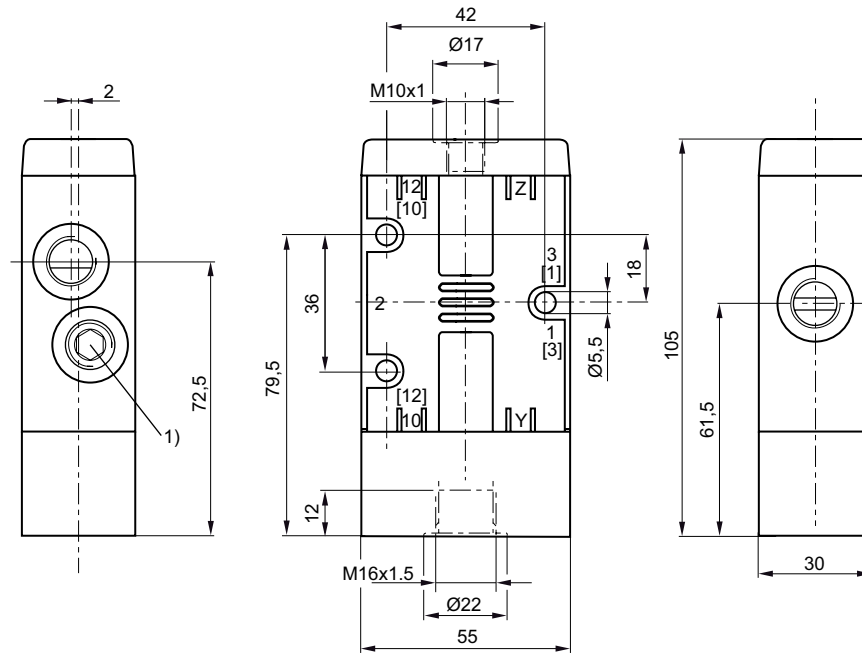
Nenndurchfluss Qn (1▶2) kann bis auf 100 l/min gedrosselt werden.

Wegeventile ▶ Pneumatisch betätigt

2/2-Wegeventil, Serie CD07

▶ Qn = 1400 l/min ▶ Rohranschluss ▶ Druckluftanschluss Ausgang: M14x1,5 ▶ ATEX geeignet

Abmessungen



00135744

1) Verschluss-Schraube

3/2-Wegeventil, Serie CD07

▶ Qn = 1400 l/min ▶ Rohranschluss ▶ Druckluftanschluss Ausgang: G 1/4 ▶ ATEX geeignet



00134148

Bauart	Schieberventil, überschneidungsfrei
Dichtprinzip	weich dichtend
Betriebsdruck min./max.	-0,95 bar / 10 bar
Steuerdruck min./max.	Siehe Tabelle unten
Umgebungstemperatur min./max.	-25 °C / +80 °C
Mediumstemperatur min./max.	-25 °C / +80 °C
Medium	Druckluft
Max. Partikelgröße	50 µm
Ölgehalt der Druckluft	0 mg/m ³ - 1 mg/m ³
Druckluftanschluss	nach ISO 228-1
Werkstoffe:	
Gehäuse	Zink-Druckguss
Dichtungen	Acrylnitril-Butadien-Kautschuk

Technische Bemerkungen

- Der min. Steuerdruck darf nicht unterschritten werden, da es sonst zu Fehlschaltungen und ggf. Ventilausfall kommen kann!
- Der Drucktaupunkt muss mindestens 15 °C unter der Umgebungs- und Mediumstemperatur liegen und darf max. 3 °C betragen.
- Der Ölgehalt der Druckluft muss über die gesamte Lebensdauer konstant bleiben.
- Verwenden Sie ausschließlich von AVENTICS zugelassene Öle, siehe Kapitel „Technische Informationen“.
- Optionsventil: Die Druckluftanschlüsse Eingang und Ausgang können vertauscht werden. Dadurch können Sie das Ventil in der Betriebsart NC oder NO verwenden.

		Druckluftanschluss				Durchflusswert	Steuerdruck min./max.	Gewicht	Materialnummer
		Eingang	Ausgang	Entlüftung	Steueranschluss				
						Qn			
						[l/min]	[bar]	[kg]	
	NO/NC	G 1/4	G 1/4	G 1/4	G 1/8	1400	3 / 10	0,4	5710400100
	NO/NC	G 1/4	G 1/4	G 1/4	G 1/8	1400	2 / 10	0,4	5710401100

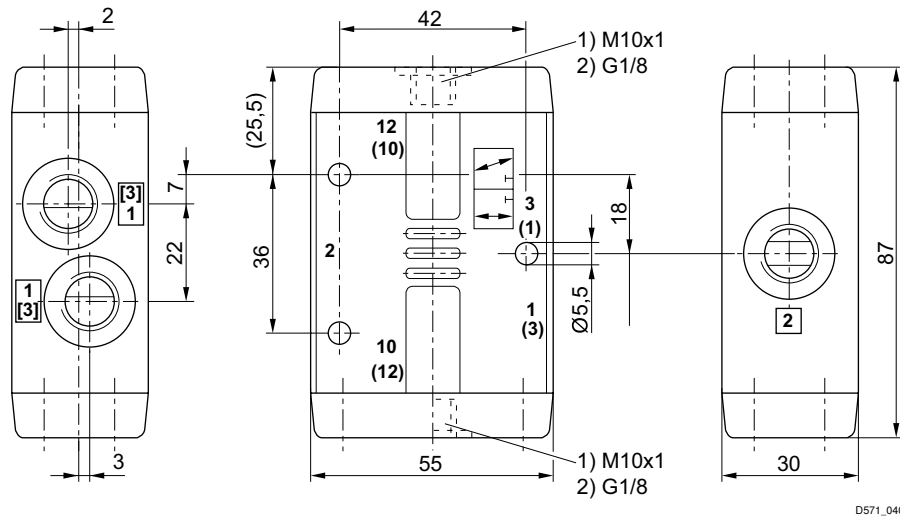
Nenndurchfluss Qn bei 6 bar und Δp = 1 bar

Wegeventile ▶ Pneumatisch betätigt

3/2-Wegeventil, Serie CD07

▶ Qn = 1400 l/min ▶ Rohranschluss ▶ Druckluftanschluss Ausgang: G 1/4 ▶ ATEX geeignet

Abmessungen



D571_040

3/2-Wegeventil, Serie CD07

▶ Qn = 1400 l/min ▶ Rohranschluss ▶ Druckluftanschluss Ausgang: M14x1,5 ▶ ATEX geeignet



00134148

Bauart	Schieberventil, überschneidungsfrei
Dichtprinzip	weich dichtend
Betriebsdruck min./max.	-0,95 bar / 10 bar
Steuerdruck min./max.	Siehe Tabelle unten
Umgebungstemperatur min./max.	Siehe Tabelle unten
Mediumstemperatur min./max.	Siehe Tabelle unten
Medium	Druckluft
Max. Partikelgröße	50 µm
Ölgehalt der Druckluft	0 mg/m³ - 1 mg/m³
Werkstoffe:	
Gehäuse	Zink-Druckguss
Dichtungen	Acrylnitril-Butadien-Kautschuk

Technische Bemerkungen

- Der min. Steuerdruck darf nicht unterschritten werden, da es sonst zu Fehlschaltungen und ggf. Ventilausfall kommen kann!
- Der Drucktaupunkt muss mindestens 15 °C unter der Umgebungs- und Mediumstemperatur liegen und darf max. 3 °C betragen.
- Der Ölgehalt der Druckluft muss über die gesamte Lebensdauer konstant bleiben.
- Verwenden Sie ausschließlich von AVENTICS zugelassene Öle, siehe Kapitel „Technische Informationen“.
- Optionsventil: Die Druckluftanschlüsse Eingang und Ausgang können vertauscht werden. Dadurch können Sie das Ventil in der Betriebsart NC oder NO verwenden.

		Druckluftanschluss				Qn	Steuerdruck min./max.	Umgebungstemperatur min./max.	Mediumstemperatur min./max.	Materialnummer
		Eingang	Ausgang	Entlüftung	Steueranschluss					
						[l/min]	[bar]	[°C]	[°C]	
	NO/NC	M14x1,5	M14x1,5	M14x1,5	M10x1	1400	3 / 10	-25 °C / +80 °C	-25 °C / +80 °C	5710400000
							4 / 10	-35 °C / +80 °C	-35 °C / +80 °C	5710400090
	NO/NC	M14x1,5	M14x1,5	M14x1,5	M10x1	1400	2 / 10	-25 °C / +80 °C	-25 °C / +80 °C	5710401000

Materialnummer	Gewicht
	[kg]
5710400000	0,4
5710400090	
5710401000	

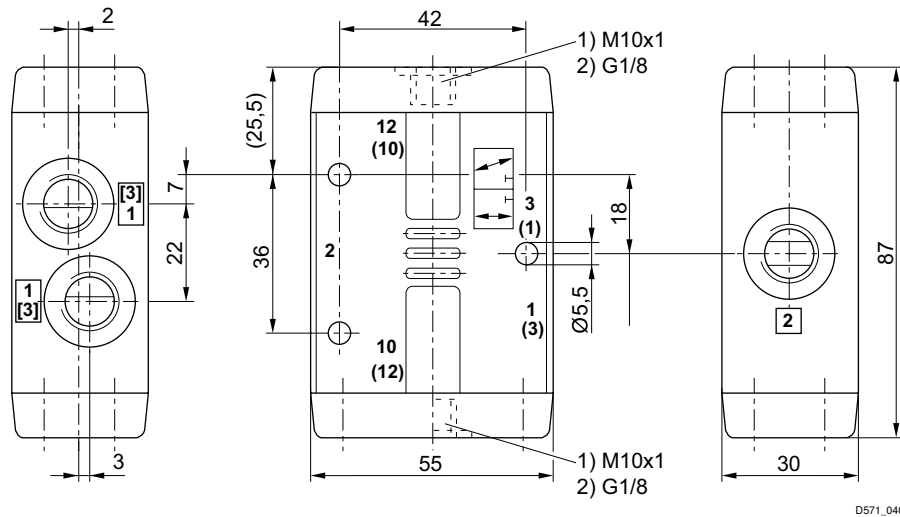
Nenndurchfluss Qn bei 6 bar und Δp = 1 bar

Wegeventile ▶ Pneumatisch betätigt

3/2-Wegeventil, Serie CD07

▶ Qn = 1400 l/min ▶ Rohranschluss ▶ Druckluftanschluss Ausgang: M14x1,5 ▶ ATEX geeignet

Abmessungen



5/2-Wegeventil, Serie CD07

▶ Qn = 1200 l/min ▶ Rohranschluss ▶ Druckluftanschluss Ausgang: G 1/4 ▶ ATEX geeignet



00134149

Bauart	Schieberventil, überschneidungsfrei
Dichtprinzip	weich dichtend
Montage auf Sammelanschlussleiste	P-Leiste, PRS-Leiste
Betriebsdruck min./max.	-0,95 bar / 10 bar
Steuerdruck min./max.	Siehe Tabelle unten
Umgebungstemperatur min./max.	-25 °C / +80 °C
Mediumtemperatur min./max.	-25 °C / +80 °C
Medium	Druckluft
Max. Partikelgröße	50 µm
Ölgehalt der Druckluft	0 mg/m ³ - 1 mg/m ³
Druckluftanschluss	nach ISO 228-1
Werkstoffe:	
Gehäuse	Zink-Druckguss
Dichtungen	Acrylnitril-Butadien-Kautschuk

Technische Bemerkungen

- Der min. Steuerdruck darf nicht unterschritten werden, da es sonst zu Fehlschaltungen und ggf. Ventilausfall kommen kann!
- Der Drucktaupunkt muss mindestens 15 °C unter der Umgebungs- und Mediumtemperatur liegen und darf max. 3 °C betragen.
- Der Ölgehalt der Druckluft muss über die gesamte Lebensdauer konstant bleiben.
- Verwenden Sie ausschließlich von AVENTICS zugelassene Öle, siehe Kapitel „Technische Informationen“.

	Druckluftanschluss				Durchflusswert	Steuerdruck min./max.	Gewicht	Materialnummer
	Eingang	Ausgang	Entlüftung	Steueranschluss	Qn			
					[l/min]	[bar]	[kg]	
	G 1/4	G 1/4	G 1/4	G 1/8	1200	3 / 10	0,5	5710500100
	G 1/4	G 1/4	G 1/4	G 1/8	1200	2 / 10	0,5	5710501100

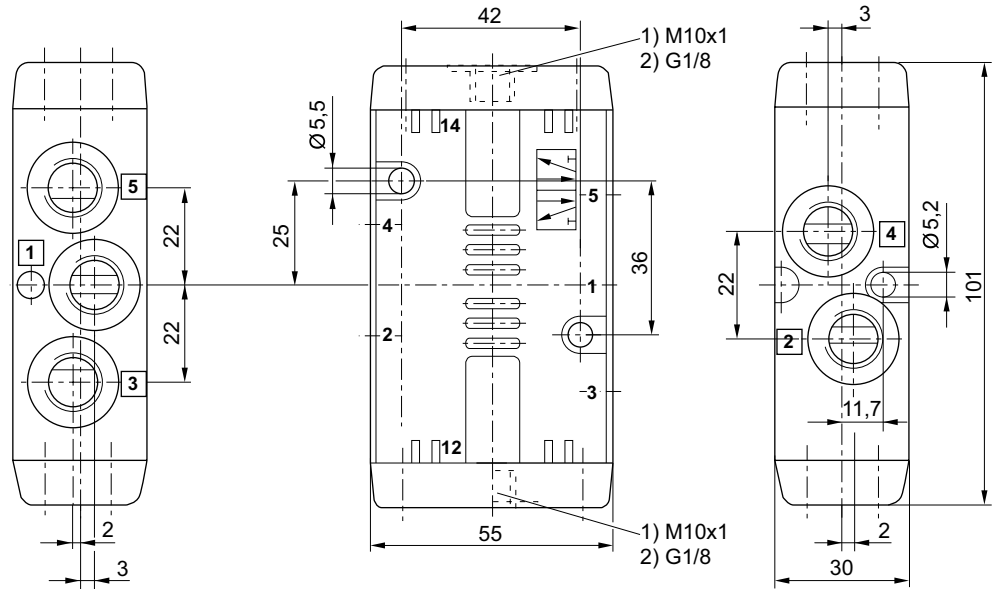
1) staubgeschützt
Nenndurchfluss Qn bei 6 bar und Δp = 1 bar

Wegeventile ▶ Pneumatisch betätigt

5/2-Wegeventil, Serie CD07

▶ Qn = 1200 l/min ▶ Rohranschluss ▶ Druckluftanschluss Ausgang: G 1/4 ▶ ATEX geeignet

Abmessungen



D571_050

5/2-Wegeventil, Serie CD07

▶ Qn = 1200 l/min ▶ Rohranschluss ▶ Druckluftanschluss Ausgang: M14x1,5 ▶ ATEX geeignet

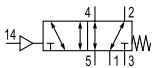
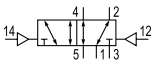


00134149

Bauart	Schieberventil, überschneidungsfrei
Dichtprinzip	weich dichtend
Montage auf Sammelanschlussleiste	P-Leiste, PRS-Leiste
Betriebsdruck min./max.	-0,95 bar / 10 bar
Steuerdruck min./max.	Siehe Tabelle unten
Umgebungstemperatur min./max.	-25 °C / +80 °C
Mediumtemperatur min./max.	-25 °C / +80 °C
Medium	Druckluft
Max. Partikelgröße	50 µm
Ölgehalt der Druckluft	0 mg/m ³ - 1 mg/m ³
Werkstoffe:	
Gehäuse	Zink-Druckguss
Dichtungen	Acrylnitril-Butadien-Kautschuk

Technische Bemerkungen

- Der min. Steuerdruck darf nicht unterschritten werden, da es sonst zu Fehlschaltungen und ggf. Ventilausfall kommen kann!
- Der Drucktaupunkt muss mindestens 15 °C unter der Umgebungs- und Mediumtemperatur liegen und darf max. 3 °C betragen.
- Der Ölgehalt der Druckluft muss über die gesamte Lebensdauer konstant bleiben.
- Verwenden Sie ausschließlich von AVENTICS zugelassene Öle, siehe Kapitel „Technische Informationen“.

	Druckluftanschluss				Durchflusswert	Steuerdruck min./max.	Gewicht	Bem.	Materialnummer
	Eingang	Ausgang	Entlüftung	Steueranschluss	Qn				
					[l/min]				
	M14x1,5	M14x1,5	M14x1,5	M10x1	1200	3 / 10	0,5	- 1)	5710500000 5710509300
	M14x1,5	M14x1,5	M14x1,5	M10x1	1200	2 / 10	0,5	-	5710501000

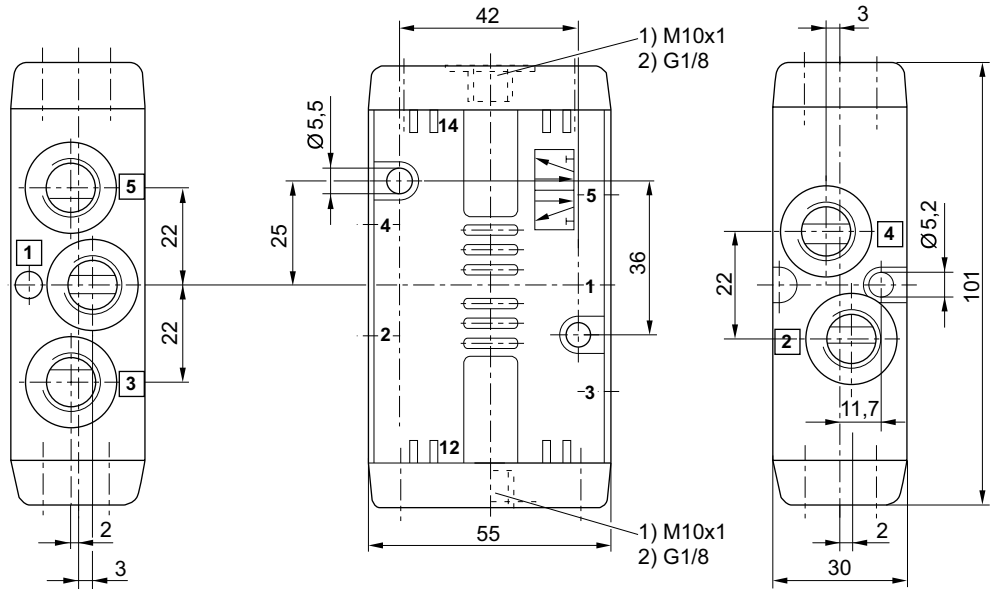
1) staubgeschützt
Nenndurchfluss Qn bei 6 bar und Δp = 1 bar

Wegeventile ▶ Pneumatisch betätigt

5/2-Wegeventil, Serie CD07

▶ Qn = 1200 l/min ▶ Rohranschluss ▶ Druckluftanschluss Ausgang: M14x1,5 ▶ ATEX geeignet

Abmessungen



D571_050

5/2-Wegeventil, Serie CD07

▶ kältebeständig ▶ Qn = 1200 l/min ▶ Rohranschluss ▶ Druckluftanschluss Ausgang: G 1/4 ▶ ATEX geeignet



00134149

Bauart	Schieberventil, überschneidungsfrei
Dichtprinzip	weich dichtend
Montage auf Sammelanschlussleiste	P-Leiste, PRS-Leiste
Betriebsdruck min./max.	-0,95 bar / 10 bar
Steuerdruck min./max.	Siehe Tabelle unten
Umgebungstemperatur min./max.	-40 °C / +70 °C
Mediumstemperatur min./max.	-40 °C / +70 °C
Medium	Druckluft
Max. Partikelgröße	50 µm
Ölgehalt der Druckluft	0 mg/m ³ - 1 mg/m ³
Druckluftanschluss	nach ISO 228-1
Werkstoffe:	
Gehäuse	Zink-Druckguss
Dichtungen	Acrylnitril-Butadien-Kautschuk; Polyurethan

Technische Bemerkungen

- Der min. Steuerdruck darf nicht unterschritten werden, da es sonst zu Fehlschaltungen und ggf. Ventilausfall kommen kann!
- Der Drucktaupunkt muss mindestens 15 °C unter der Umgebungs- und Mediumstemperatur liegen und darf max. 3 °C betragen.
- Der Ölgehalt der Druckluft muss über die gesamte Lebensdauer konstant bleiben.
- Verwenden Sie ausschließlich von AVENTICS zugelassene Öle, siehe Kapitel „Technische Informationen“.

	Druckluftanschluss				Durchflusswert	Steuerdruck min./max.	Gewicht	Materialnummer
	Eingang	Ausgang	Entlüftung	Steueranschluss	Qn			
					[l/min]	[bar]	[kg]	
	G 1/4	G 1/4	G 1/4	G 1/8	1200	3,5 / 10	0,5	5710500190
	G 1/4	G 1/4	G 1/4	G 1/8	1200	3 / 10	0,5	5710501190

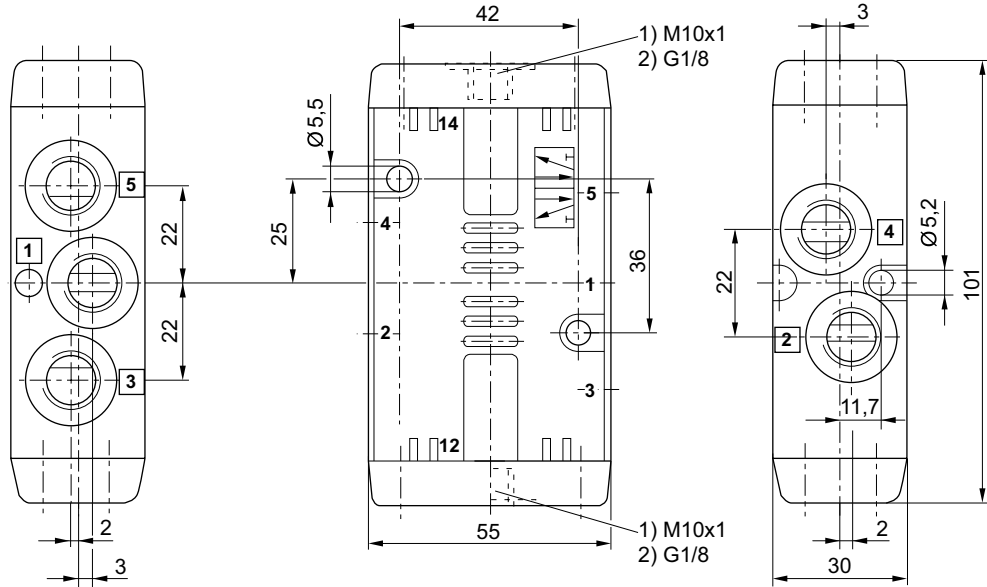
Nenndurchfluss Qn bei 6 bar und Δp = 1 bar

Wegeventile ▶ Pneumatisch betätigt

5/2-Wegeventil, Serie CD07

▶ kältebeständig ▶ Q_n = 1200 l/min ▶ Rohranschluss ▶ Druckluftanschluss Ausgang: G 1/4 ▶ ATEX geeignet

Abmessungen



D571_050

5/3-Wegeventil, Serie CD07

▶ Qn = 880 - 1070 l/min ▶ Rohranschluss ▶ Druckluftanschluss Ausgang: G 1/4 ▶ ATEX geeignet



00134150

Bauart	Schieberventil, überschneidungsfrei
Dichtprinzip	weich dichtend
Montage auf Sammelanschlussleiste	P-Leiste, PRS-Leiste
Betriebsdruck min./max.	-0,95 bar / 10 bar
Steuerdruck min./max.	3 bar / 10 bar
Umgebungstemperatur min./max.	-25 °C / +80 °C
Mediumstemperatur min./max.	-25 °C / +80 °C
Medium	Druckluft
Max. Partikelgröße	50 µm
Ölgehalt der Druckluft	0 mg/m ³ - 1 mg/m ³
Druckluftanschluss	nach ISO 228-1
Werkstoffe:	
Gehäuse	Zink-Druckguss; Polyamid, glasfaserverstärkt
Dichtungen	Acrylnitril-Butadien-Kautschuk

Technische Bemerkungen

- Der min. Steuerdruck darf nicht unterschritten werden, da es sonst zu Fehlschaltungen und ggf. Ventilausfall kommen kann!
- Der Drucktaupunkt muss mindestens 15 °C unter der Umgebungs- und Mediumstemperatur liegen und darf max. 3 °C betragen.
- Der Ölgehalt der Druckluft muss über die gesamte Lebensdauer konstant bleiben.
- Verwenden Sie ausschließlich von AVENTICS zugelassene Öle, siehe Kapitel „Technische Informationen“.

	Druckluftanschluss				Durchflusswert			Gewicht	Materialnummer
	Eingang	Ausgang	Entlüftung	Steueranschluss	Qn	Qn	Qn		
						1 ▶ 2	2 ▶ 3		
							[l/min]	[kg]	
	G 1/4	G 1/4	G 1/4	G 1/8	900	960	-	1,15	5710502100
	G 1/4	G 1/4	G 1/4	G 1/8	900	1030	880	1,15	5710502110
	G 1/4	G 1/4	G 1/4	G 1/8	900	1070	950	1,15	5710502120

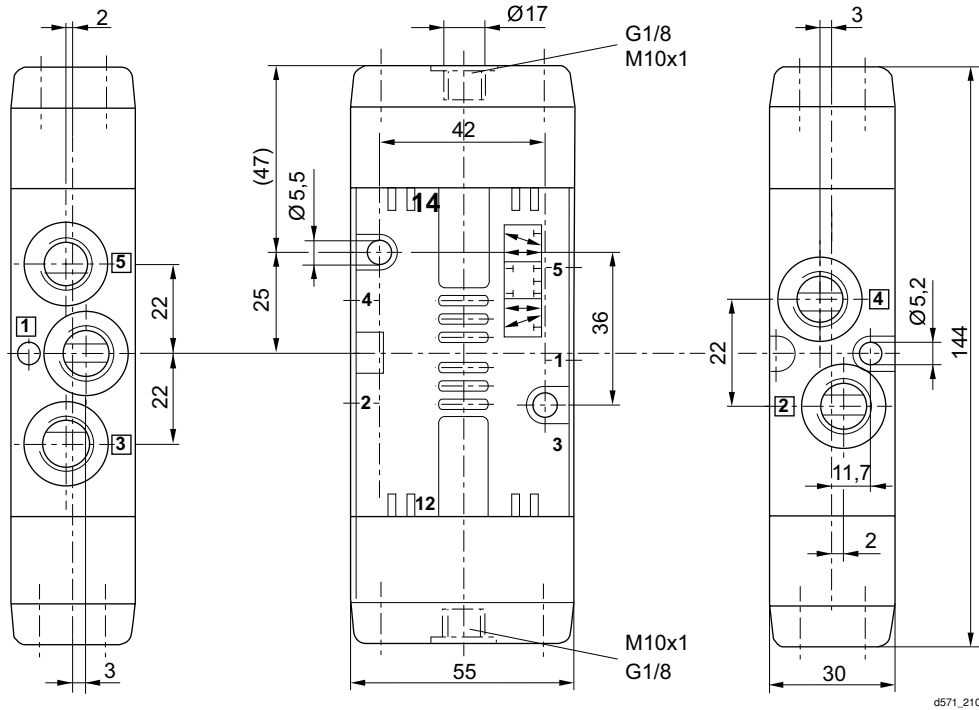
Nenndurchfluss Qn bei 6 bar und Δp = 1 bar

Wegeventile ▶ Pneumatisch betätigt

5/3-Wegeventil, Serie CD07

▶ Qn = 880 - 1070 l/min ▶ Rohranschluss ▶ Druckluftanschluss Ausgang: G 1/4 ▶ ATEX geeignet

Abmessungen



d571_210

5/3-Wegeventil, Serie CD07

▶ Qn = 900 - 960 l/min ▶ Rohranschluss ▶ Druckluftanschluss Ausgang: M14x1,5 ▶ ATEX geeignet



00134150

Bauart	Schieberventil, überschneidungsfrei
Dichtprinzip	weich dichtend
Montage auf Sammelanschlussleiste	P-Leiste, PRS-Leiste
Betriebsdruck min./max.	-0,95 bar / 10 bar
Steuerdruck min./max.	3 bar / 10 bar
Umgebungstemperatur min./max.	-25 °C / +80 °C
Mediumtemperatur min./max.	-25 °C / +80 °C
Medium	Druckluft
Max. Partikelgröße	50 µm
Ölgehalt der Druckluft	0 mg/m³ - 1 mg/m³
Druckluftanschluss	nach ISO 228-1
Werkstoffe:	
Gehäuse	Zink-Druckguss; Polyamid, glasfaserverstärkt
Dichtungen	Acrylnitril-Butadien-Kautschuk

Technische Bemerkungen

- Der min. Steuerdruck darf nicht unterschritten werden, da es sonst zu Fehlschaltungen und ggf. Ventilausfall kommen kann!
- Der Drucktaupunkt muss mindestens 15 °C unter der Umgebungs- und Mediumtemperatur liegen und darf max. 3 °C betragen.
- Der Ölgehalt der Druckluft muss über die gesamte Lebensdauer konstant bleiben.
- Verwenden Sie ausschließlich von AVENTICS zugelassene Öle, siehe Kapitel „Technische Informationen“.

	Druckluftanschluss				Durchflusswert		Gewicht [kg]	Materialnummer
	Eingang	Ausgang	Entlüftung	Steueranschluss	Qn	Qn		
					1▶2	2▶3		
					[l/min]			
	M14x1,5	M14x1,5	M14x1,5	M10x1	960	900	1,15	R412008118

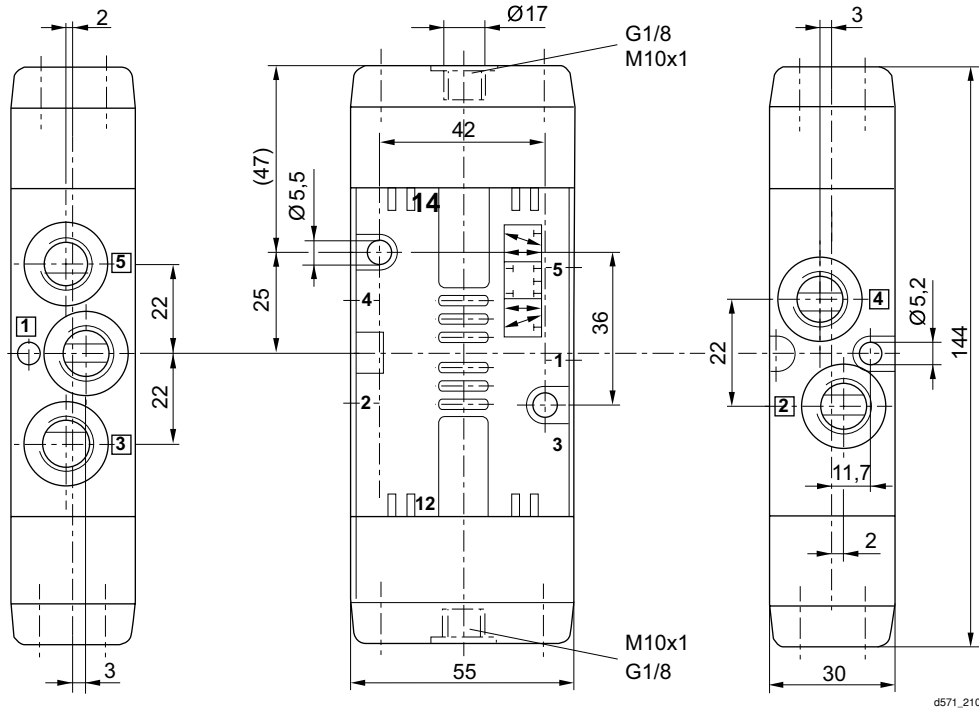
Nenndurchfluss Qn bei 6 bar und Δp = 1 bar

Wegeventile ▶ Pneumatisch betätigt

5/3-Wegeventil, Serie CD07

▶ Qn = 900 - 960 l/min ▶ Rohranschluss ▶ Druckluftanschluss Ausgang: M14x1,5 ▶ ATEX geeignet

Abmessungen



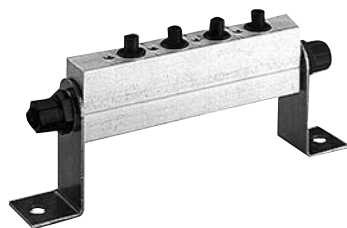
d571_210

Serie CD07

Zubehör

P-Anschlussleiste

▶ für Serie CD07, 5/2- und 5/3-Wegeventile



3337-121

Umgebungstemperatur min./max.

-25 °C / +80 °C

Mediumtemperatur min./max.

-25 °C / +80 °C

Medium

Druckluft

Betriebsdruck min./max.

-0,95 bar / 16 bar

Entlüftung (3,5)

Entlüftung (3/5) nicht gefasst

Druckluftanschluss

nach ISO 228-1

Werkstoffe:

Grundplatte

Aluminium; Polyoxymethylen

Dichtungen

Acrylnitril-Butadien-Kautschuk

Befestigungswinkel

Stahl

Technische Bemerkungen

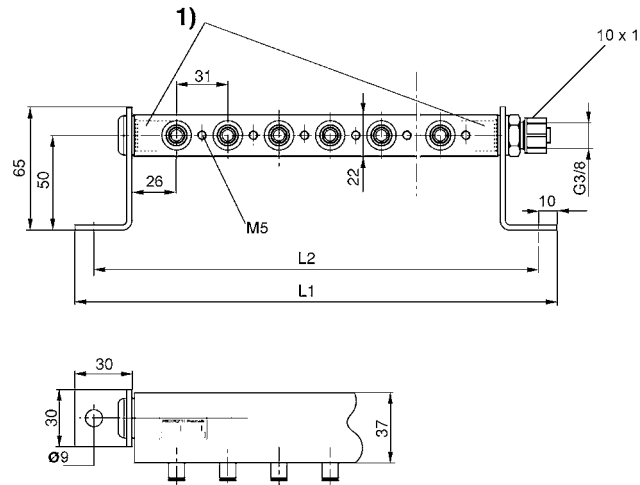
- Der min. Steuerdruck darf nicht unterschritten werden, da es sonst zu Fehlschaltungen und ggf. Ventilausfall kommen kann!
- Der Drucktaupunkt muss mindestens 15 °C unter der Umgebungs- und Mediumtemperatur liegen und darf max. 3 °C betragen.
- Der Ölgehalt der Druckluft muss über die gesamte Lebensdauer konstant bleiben.
- Verwenden Sie ausschließlich von AVENTICS zugelassene Öle, siehe Kapitel „Technische Informationen“.

Druckluftanschluss	Anzahl der Ventilplätze	Gewicht	Materialnummer
Eingang			
[1]		[kg]	
Ø 10x1	2	0,277	3337120222
	3	0,338	3337120232
	4	0,401	3337120242
	5	0,462	3337120252
	6	0,52	3337120262
	7	0,595	3337120272
	8	0,64	3337120282
	9	0,705	3337120292
	10	0,773	3337120302
	11	0,82	3337120312
	12	0,914	3337120322

Wegeventile ▶ Pneumatisch betätigt

Serie CD07 Zubehör

Abmessungen



D333_711

1) Nur Verschraubungen mit Einschraublänge max. 12 mm verwenden.

Materialnummer	L1	L2	Gewicht kg									
3337120222	152	132	0,277									
3337120232	183	163	0,338									
3337120242	214	194	0,401									
3337120252	245	225	0,462									
3337120262	276	256	0,52									
3337120272	307	287	0,595									
3337120282	338	318	0,64									
3337120292	369	349	0,705									
3337120302	400	380	0,773									
3337120312	431	411	0,82									
3337120322	462	442	0,914									

R-, P-, S-Anschlussplatte, Serie CD07



23316

Umgebungstemperatur min./max.

-25°C / +80°C

Mediumtemperatur min./max.

-25°C / +80°C

Medium

Druckluft

Betriebsdruck min./max.

-0,95 bar / 16 bar

Entlüftung (3,5)

mit gefasster Entlüftung (3/5)

Druckluftanschluss

Anschlüsse getrennt

nach ISO 228-1

Werkstoffe:

Grundplatte

Aluminium; Polyoxymethylen

Dichtungen

Acrylnitril-Butadien-Kautschuk

Serie CD07

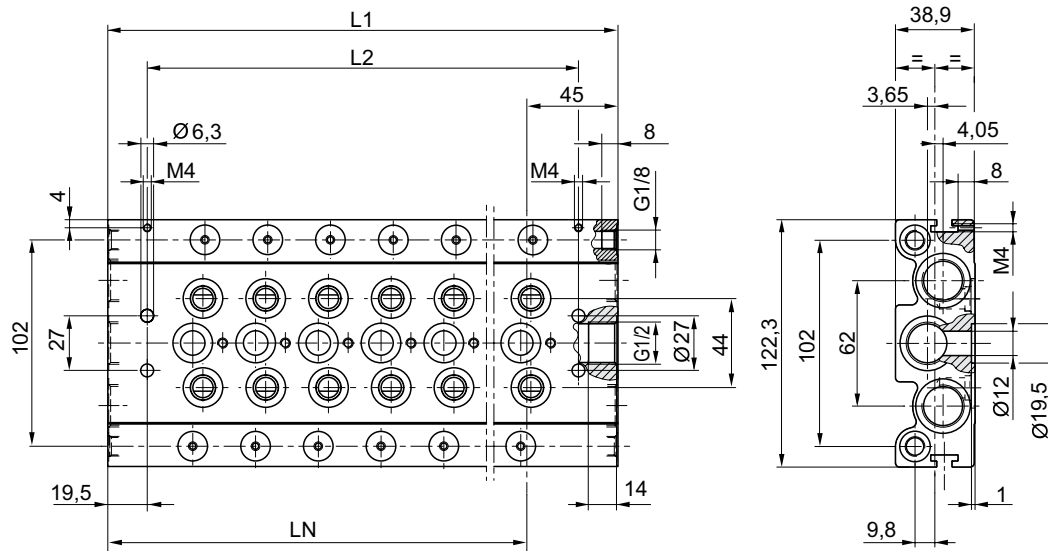
Zubehör

Technische Bemerkungen

- Der min. Steuerdruck darf nicht unterschritten werden, da es sonst zu Fehlschaltungen und ggf. Ventilausfall kommen kann!
- Der Drucktaupunkt muss mindestens 15 °C unter der Umgebungs- und Mediumtemperatur liegen und darf max. 3 °C betragen.
- Der Ölgehalt der Druckluft muss über die gesamte Lebensdauer konstant bleiben.
- Verwenden Sie ausschließlich von AVENTICS zugelassene Öle, siehe Kapitel „Technische Informationen“.

Druckluftanschluss			Anzahl der Ventilplätze	Gewicht	Materialnummer
Eingang	Entlüftung	Steueranschluss			
[1]	[3 / 5]	[14]		[kg]	
G 1/2	G 1/2	G 1/8	4	1,446	8985072042
			6	1,94	8985072062
			8	2,422	8985072082
			10	2,943	8985072102
			12	3,401	8985072122

Abmessungen



00138184

Materialnummer	L1	L2	LN	Gewicht kg							
8985072042	183	144	138	1,446							
8985072062	245	206	200	1,94							
8985072082	307	268	262	2,422							
8985072102	369	330	324	2,943							

Wegeventile ▶ Pneumatisch betätigt

Serie CD07 Zubehör

Materialnummer	L1	L2	LN	Gewicht kg								
8985072122	431	392	386	3,401								

Zubehör, Serie CD07



16412

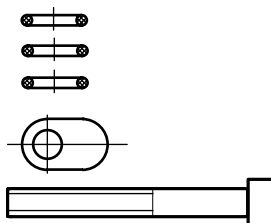
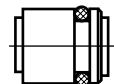
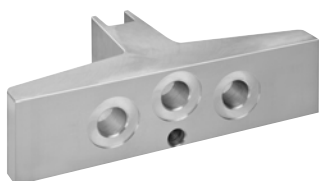
Fig.1

Fig.2

Fig.3

Fig.4


00133201

Materialnummer	Typ	Gewicht [kg]	Liefer- menge [Stück]	Abb.					
3354600002	Befestigungssatz für 10 Ventile, Liefer- umfang: 30 Dichtungen, 10 Scheiben und 10 Befestigungsschrauben.	0,125	1	Fig. 1					
3354600082	P-Stopfen	0,022	1	Fig. 2					
3354600072	R/S-Stopfen	0,023	1	Fig. 3					

Blindplatte, für Serie CD07



16413

Umgebungstemperatur min./max.

-25°C / +80°C

Mediumtemperatur min./max.

-25°C / +80°C

Medium

Druckluft

Betriebsdruck min./max.

-0,95 bar / 16 bar

Anzahl der Ventilplätze

1

Werkstoffe:

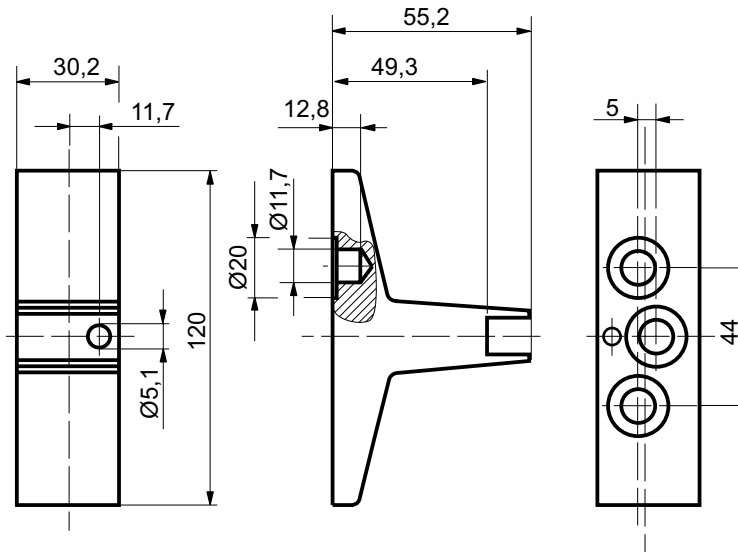
Grundplatte

Aluminium

Dichtungen

Acrylnitril-Butadien-Kautschuk

	Gewicht [kg]	Materialnummer
	0,181	3354601024

Serie CD07
Zubehör
Abmessungen

Schalldämpfer, Serie SI1

▶ Sinterbronze



P100_060

 Betriebsdruck min./max.
 Umgebungstemperatur min./max.
 Medium

 0 bar / 10 bar
 -25 °C / +80 °C
 Druckluft

 Werkstoffe:
 Schalldämpfer
 Gewinde

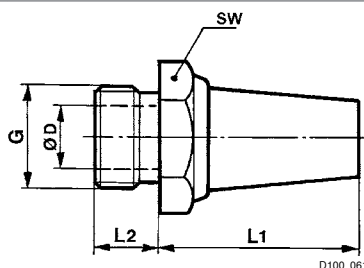
 Sinterbronze
 Messing

Druckluftanschluss	Schalldruckpegel	Qn	Liefermenge	Gewicht	Materialnummer
	[dB]	[l/min]	[Stück]	[kg]	
G 1/4	79	2900	10	0,02	1827000001
	-	-		0,013	R412004817

Wegeventile ▶ Pneumatisch betätigt

Serie CD07 Zubehör

Abmessungen



Materialnummer	Anschluss G	SW	Ø D	L1	L2						
1827000001	G 1/4	17	8,5	25	8						
R412004817	G 1/4	16	8,5	18,7	7,6						

Schalldruckpegel gemessen bei 6 bar in 1 m Entfernung

Schalldämpfer, Serie SI1 ▶ Sinterbronze



00128791

Betriebsdruck min./max.
Umgebungstemperatur min./max.
Medium

0 bar / 10 bar
-25°C / +80°C
Druckluft

Werkstoffe:
Schalldämpfer
Gewinde

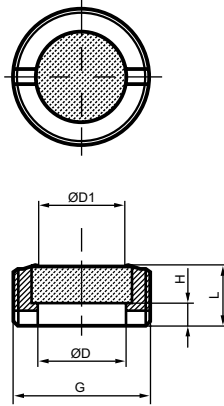
Sinterbronze
Messing

Druckluftanschluss	Liefermenge	Materialnummer
	[Stück]	
G 1/4	10	R414000155

Serie CD07

Zubehör

Abmessungen



00129904

Materialnummer	Anschluss G	Ø D	Ø D1	H	L							
R414000155	G 1/4	8	6	3	6							

Schalldämpfer, Serie SI1

▶ Sinterbronze



P100_037

Betriebsdruck min./max.
Umgebungstemperatur min./max.
Medium

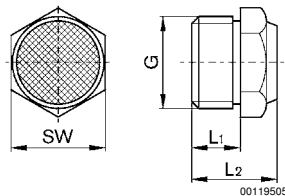
0 bar / 10 bar
-25°C / +80°C
Druckluft

Werkstoffe:
Schalldämpfer
Gewinde

Sinterbronze
Messing

Druckluftanschluss	Schalldruckpegel	Qn	Liefermenge	Gewicht	Materialnummer
	[dB]	[l/min]	[Stück]	[kg]	
G 1/4	88	900	10	0,01	1827000033

Abmessungen



00119505

Materialnummer	Anschluss G	L1	L2	SW							
1827000033	G 1/4	8	13,5	17							

Schalldruckpegel gemessen bei 6 bar in 1 m Entfernung

Wegeventile ▶ Pneumatisch betätigt

Serie CD07 Zubehör

Schalldämpfer, Serie SI1 ▶ Polyethylen

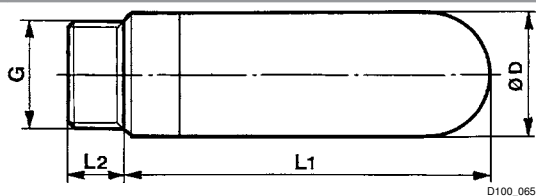


P100_064

Betriebsdruck min./max.	0 bar / 10 bar
Umgebungstemperatur min./max.	-25°C / +80°C
Medium	Druckluft
Werkstoffe:	
Schalldämpfer	Polyethylen
Gewinde	Polyethylen

Druckluftanschluss	Schalldruckpegel	Qn	Liefermenge	Gewicht	Materialnummer
	[dB]	[l/min]	[Stück]	[kg]	
G 1/4	80	3100	5	0,003	1827000020

Abmessungen



D100_065

Materialnummer	Anschluss G	Ø D	L1	L2							
1827000020	G 1/4	15,5	34,5	8							

Schalldruckpegel gemessen bei 6 bar in 1 m Entfernung

AVENTICS GmbH
Ulmer Straße 4
30880 Laatzen
Tel. +49 511 2136-0
Fax +49 511 2136-269
www.aventics.com
info@aventics.com



Weitere Adressen finden Sie unter
www.aventics.com/contact

Verwenden Sie die dargestellten AVENTICS Produkte ausschließlich im industriellen Bereich. Lesen Sie die Produkt-Dokumentation gründlich und vollständig, bevor Sie das Produkt verwenden. Beachten Sie die geltenden Vorschriften und Gesetze des jeweiligen Landes. Bei Integration des Produktes in Applikationen beachten Sie die Angaben des Herstellers der Anlage zur sicheren Anwendung der Produkte. Die angegebenen Daten dienen allein der Produktbeschreibung. Eine Aussage über eine bestimmte Beschaffenheit oder eine Eignung für einen bestimmten Einsatzzweck kann aus unseren Angaben nicht abgeleitet werden. Die Angaben entbinden den Verwender nicht von eigenen Beurteilungen und Prüfungen. Es ist zu beachten, dass die Produkte einem natürlichen Verschleiß- und Alterungsprozess unterliegen.

27-12-2015