

Kolbenstangenzyylinder ▶ Normzylinder


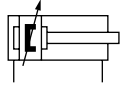

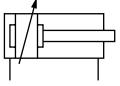





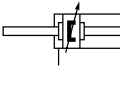

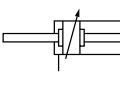

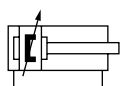

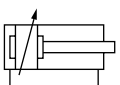

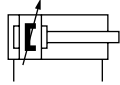

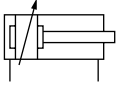
ISO 15552, Serie ITS

Katalogbroschüre

Rexroth
Pneumatics



Kolbenstangenzyylinder ▶ Normzylinder ISO 15552, Serie ITS

		Zugankerzylinder ISO 15552, Serie ITS ▶ Anschlüsse: G 3/4 - G 1 ▶ doppelwirkend ▶ mit Magnetkolben ▶ Dämpfung: pneumatisch, einstellbar ▶ Kolbenstange: Außengewinde ▶ ATEX optional	7
		Zugankerzylinder ISO 15552, Serie ITS ▶ Anschlüsse: G 3/4 - G 1 ▶ doppelwirkend ▶ Dämpfung: pneumatisch, einstellbar ▶ Kolbenstange: Außengewinde ▶ ATEX optional	11
		Zugankerzylinder ISO 15552, Serie ITS ▶ Anschlüsse: G 3/4 - G 1 ▶ doppelwirkend ▶ mit Magnetkolben ▶ Dämpfung: elastisch, elastisch ▶ Kolbenstange: Außengewinde ▶ ATEX optional	15
		Zugankerzylinder ISO 15552, Serie ITS ▶ Anschlüsse: G 3/4 - G 1 ▶ doppelwirkend ▶ Dämpfung: elastisch ▶ Kolbenstange: Außengewinde ▶ ATEX optional	18
		Zugankerzylinder ISO 15552, Serie ITS ▶ Anschlüsse: G 3/4 - G 1 ▶ doppelwirkend ▶ mit Magnetkolben ▶ Dämpfung: pneumatisch, einstellbar ▶ Kolbenstange: durchgehend, Außengewinde ▶ ATEX optional	21
		Zugankerzylinder ISO 15552, Serie ITS ▶ Anschlüsse: G 3/4 - G 1 ▶ doppelwirkend ▶ Dämpfung: pneumatisch, einstellbar ▶ Kolbenstange: durchgehend, Außengewinde ▶ ATEX optional	25
		Zugankerzylinder ISO 15552, Serie ITS ▶ Anschlüsse: G 3/4 - G 1 ▶ doppelwirkend ▶ mit Magnetkolben ▶ Dämpfung: pneumatisch, einstellbar ▶ mit Schwenkzapfenbefestigung ▶ Kolbenstange: Außengewinde ▶ ATEX optional	29
		Zugankerzylinder ISO 15552, Serie ITS ▶ Anschlüsse: G 3/4 - G 1 ▶ doppelwirkend ▶ Dämpfung: pneumatisch, einstellbar ▶ mit Schwenkzapfenbefestigung ▶ Kolbenstange: Außengewinde ▶ ATEX optional	33
		Zugankerzylinder ISO 15552, Serie ITS ▶ Anschlüsse: G 3/4 - G 1 ▶ doppelwirkend ▶ mit Magnetkolben ▶ Dämpfung: pneumatisch, einstellbar ▶ Kolbenstange: Außengewinde ▶ wärmebeständig	37
		Zugankerzylinder ISO 15552, Serie ITS ▶ Anschlüsse: G 3/4 - G 1 ▶ doppelwirkend ▶ Dämpfung: pneumatisch, einstellbar ▶ Kolbenstange: Außengewinde ▶ wärmebeständig	41

Kolbenstangenzyylinder ▶ Normzylinder
ISO 15552, Serie ITS

Zubehör






Zubehörübersicht

	Zubehörübersicht	45
--	------------------	----

Zylinderbefestigungen

	Flanschbefestigung, Serie MF1, MF2 ▶ Zylinderbefestigung nach ISO 15552	46
	Lagerbock, Serie CS7 ▶ Zylinderbefestigung nach VDMA 24562 Teil 2	46
	Fußbefestigung, Serie MS1	47
	Gabelbefestigung, Serie AB6 ▶ Zylinderbefestigung nach ISO 15552	48
	Gegenlager, Serie MP6 ▶ mit sphärischem Gelenklager ▶ Zylinderbefestigung nach ISO 15552	49
	Gabelbefestigung, Serie MP2 ▶ Zylinderbefestigung nach ISO 15552	50
	Lager für Schwenkzapfenbefestigung MT4, MT5, MT6, Serie AT4 ▶ Zylinderbefestigung nach ISO 15552 ▶ für Serie CVI, ITS, ITS	50
	Schwenkzapfenbefestigung, vorne oder hinten, Serie MT5, MT6	51
	Lagerbock, Serie AB7 ▶ Zylinderbefestigung nach ISO 15552	52


Kolbenstangenzyylinder ▶ Normzylinder
ISO 15552, Serie ITS

	Gegenlager, Serie MP4 ▶ für Gabelbefestigung MP2 und AB3 ▶ Zylinderbefestigung nach ISO 15552	52
	Bolzen, AA4 ▶ Zylinderbefestigung nach ISO 15552	53
Kolbenstangenbefestigungen		
	Mutter für Kolbenstange, Serie MR9	54
	Gabelkopf, Serie AP2 ▶ Stahl verzinkt	54
	Gelenkkopf mit Flansch, Serie AP6 ▶ Stahl	55
	Ausgleichskupplung sphärisch, Serie PM5	56
Modulares Dichtungssystem		
	Modulares Dichtungssystem ▶ Für Serie: ITS (Ø 160 - 320 mm)	57
Sensoren, -befestigungen, Zubehör		
	Sensor, Serie ST6 ▶ 6 mm T-Nut ▶ mit Kabel ▶ offene Kabelenden, 2-polig, offene Kabelenden, 3-polig	59
	Sensor, Serie ST6 ▶ 6 mm T-Nut ▶ mit Kabel ▶ Stecker, M8, 3-polig, mit Rändelschraube	61
	Sensor, Serie ST6 ▶ 6 mm T-Nut ▶ mit Kabel ▶ Stecker, M8, 3-polig	62
	Sensor, Serie ST6 ▶ 6 mm T-Nut ▶ mit Kabel ▶ Stecker, M12, 3-polig, mit Rändelschraube	64

Kolbenstangenzylinder ▶ Normzylinder
ISO 1552, Serie ITS

	Sensor, Serie SN2 ▶ mit Kabel ▶ Aderenden verzinnt, 2-polig, Aderenden verzinnt, 3-polig	65
	Sensor, Serie SN2 ▶ Stecker, M8, 2-polig, Stecker, M8, 3-polig, Stecker, M8, 4-polig	68
	Sensor, Serie SN6 ▶ mit Kabel ▶ Aderenden verzinnt, 2-polig ▶ wärmebeständig bis 120 °C	71
	Sensor, Serie SN6 ▶ Stecker, Form B Industrie, 2-polig	72
	Sensoren, Serie SM6-AL ▶ mit Kabel ▶ Stecker, M8x1, 4-polig ▶ mit Wegmesssensor, Messbereich 107 - 1007 mm	73
	Sensorbefestigung, Serie CB1 ▶ für Serie ST6, SN2, SN6, SN1, SM6, SM6-AL ▶ zum Anbau an Zylinder ITS	75
	Verbindungskabel, Serie CN2 ▶ Buchse, M8, 3-polig, gerade ▶ offene Kabelenden, 3-polig	76
	Verbindungskabel, Serie CN2 ▶ Buchse, M8x1, 3-polig, gewinkelt ▶ offene Kabelenden, 3-polig	77
	Buchse, M8x1, Serie CN2 ▶ Buchse, M8x1, 3-polig	79
	Buchse, M8x1, Serie CN2 ▶ Buchse, M8x1, 3-polig, gewinkelt	80
Sonstiges Zubehör		
	Druckluftschlauch, Serie TU1-S ▶ Ø 14 - 16 mm ▶ Betriebsdruck max. bei 20 °C: 10 bar ▶ Polyester-Polyurethan	82
	Druckluftschlauch, Serie TU1 ▶ Ø 14 - 16 mm ▶ Betriebsdruck max. bei 20 °C: 10 - 15 bar ▶ Polyamid	82

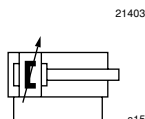
Kolbenstangenzyylinder ▶ Normzylinder
ISO 15552, Serie ITS

	Reduziernippel ▶ Außengewinde ▶ G 1 ▶ Innengewinde ▶ G 3/8 - G 3/4 ▶ FPT-S-RDZ	83
	Gerade Verschraubung ▶ G 3/4	84
	Schwenkverschraubung ▶ G 3/4 - G 1	84
	Schalldämpfer, Serie SI1 ▶ Sinterbronze	85
	Rohr ▶ Ø 15 - 28 mm ▶ Stahl	86
	Serie QR2-S Standard	on line
	ISO 5599-1, Größe 4, Serie 581	on line
	Serie CD12	on line
	Serie 563, 565, 567	on line

Kolbenstangenzylinder ▶ Normzylinder

Zugankerzylinder ISO 15552, Serie ITS

- ▶ Anschlüsse: G 3/4 - G 1 ▶ doppelwirkend ▶ mit Magnetkolben ▶ Dämpfung: pneumatisch, einstellbar
- ▶ Kolbenstange: Außengewinde ▶ ATEX optional



Normen	ISO 15552
Druckluftanschluss	Innengewinde
Betriebsdruck min./max.	1,5 bar / 10 bar
Umgebungstemperatur min./max.	-20 °C / +80 °C
Mediumstemperatur min./max.	-20 °C / +80 °C
Medium	Druckluft
Max. Partikelgröße	50 µm
Ölgehalt der Druckluft	0 mg/m³ - 5 mg/m³
Druck zur Bestimmung der Kolbenkräfte	6,3 bar

Werkstoffe:	
Zylinderrohr	Aluminium, eloxiert
Kolbenstange	Nichtrostender Stahl
Deckel vorne	Aluminium
Dichtung	Acrylnitril-Butadien-Kautschuk
Mutter für Kolbenstange	Stahl, verzinkt
Abstreifer	Acrylnitril-Butadien-Kautschuk
Zuganker	Nichtrostender Stahl

Technische Bemerkungen

- Der Drucktaupunkt muss mindestens 15 °C unter der Umgebungs- und Mediumstemperatur liegen und darf max. 3 °C betragen.
- Der Ölgehalt der Druckluft muss über die gesamte Lebensdauer konstant bleiben.
- Verwenden Sie ausschließlich von AVENTICS zugelassene Öle, siehe Kapitel „Technische Informationen“.
- Klemmstück für Magnetfeldsensor notwendig
- ATEX-zertifizierte Zylinder sind im Internetkonfigurator generierbar.
- ATEX Kennzeichnung: II 2G c IIB T4 II 2D c IP65 T125 °C X

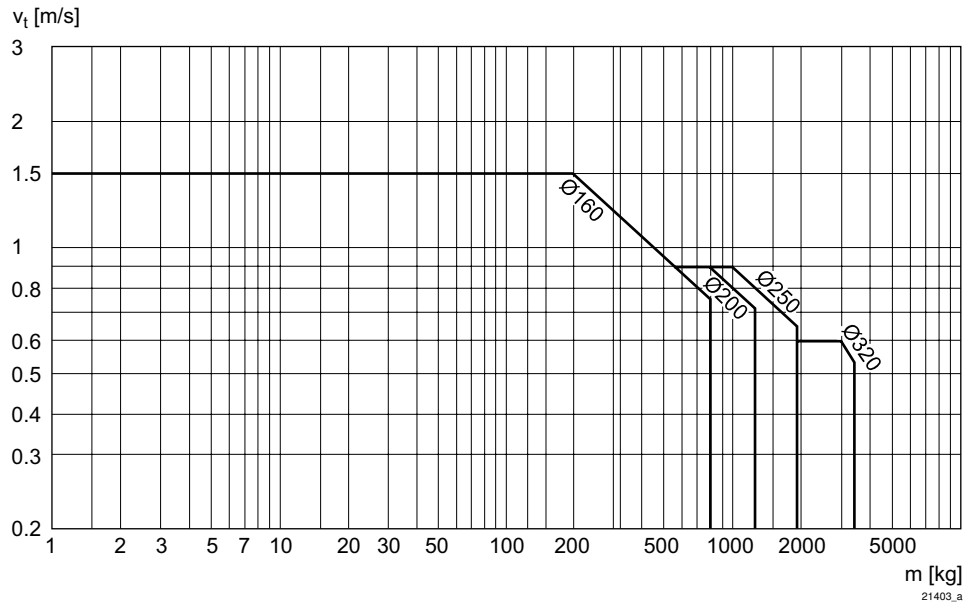
Kolben-Ø	[mm]	160	200	250	320	
Kolbenkraft einfahrend	[N]	11650	18640	29124	47778	
Kolbenkraft ausfahrend	[N]	12436	19416	30337	49705	
Dämpfungslänge	[mm]	50	50	64	55	
Dämpfungsenergie	[J]	160	170	180	190	
Gewicht	0 mm Hub	[kg]	12,5	15,67	25,87	46,89
	+10 mm Hub	[kg]	0,21	0,21	0,38	0,61
Hub max.	[mm]	2700	2700	2500	2500	

	Kolben-Ø Kolbenstangengewinde Anschlüsse Kolbenstangen-Ø	160 M36x2 G 3/4 40	200 M36x2 G 3/4 40	250 M42x2 G 1 50	320 M48x2 G 1 63
	Hub 25	R480627295	R480627367	R480627451	R480627463
	50	R480627296	R480627368	R480627452	R480630857
	80	R480627297	R480627369	R480627453	R480627465
	100	R480627298	R480627370	R480627454	R480627466
	125	R480627299	R480627371	R480627455	R480627467
	160	R480627300	R480627372	R480627456	R480627468
	200	R480627301	R480627373	R480627457	R480627469
	250	R480627302	R480627374	R480627458	R480627470
	320	R480627303	R480627375	R480627459	R480627471
	400	R480627304	R480627376	R480627460	R480627472
	500	R480627305	R480627377	R480627461	R480627473

Zugankerzylinder ISO 1552, Serie ITS

- ▶ Anschlüsse: G 3/4 - G 1 ▶ doppelwirkend ▶ mit Magnetkolben ▶ Dämpfung: pneumatisch, einstellbar
- ▶ Kolbenstange: Außengewinde ▶ ATEX optional

Dämpfungsdiagramm



v = Kolbengeschwindigkeit [m/s]
 m = Dämpfbare Masse [kg]

m [kg]

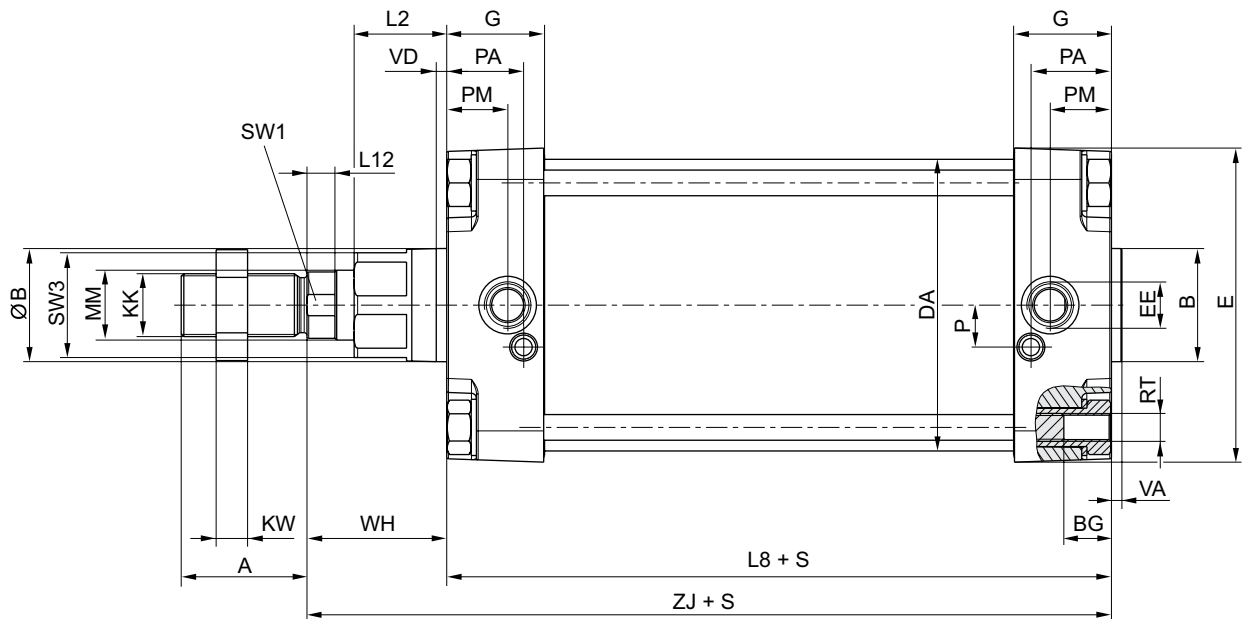
21403_a

Kolbenstangenzylinder ▶ Normzylinder

Zugankerzylinder ISO 15552, Serie ITS

- ▶ Anschlüsse: G 3/4 - G 1 ▶ doppelwirkend ▶ mit Magnetkolben ▶ Dämpfung: pneumatisch, einstellbar
- ▶ Kolbenstange: Außengewinde ▶ ATEX optional

Abmessungen



S = Hub

20467

Kolben-Ø	A	B	ØB	BG	DA	E	EE	G	KK	KV	KW	L2	L8
160	72	65	65	24	167	180	G 3/4	56	M36x2	55	18	53	180
200	72	75	75	24	210	220	G 3/4	54	M36x2	55	18	56	180
250	84	90	90	25	262	280	G 1	59,5	M42x2	65	21	67	200
320	96	110	110	28	336	350	G 1	61,5	M48x2	75	24	76	220

Kolben-Ø	L12	MM	P	PA	PM	RT	SW1	SW2	SW3	TG	VA	VD	WH
160	16	40	24	45	35	M16	36	27	60	140	6	6	80
200	16	40	22,5	42	30	M16	36	27	60	175	6	6	95
250	20	50	29	46	32,8	M20	46	41	80	220	10	31	105

Zugankerzylinder ISO 15552, Serie ITS

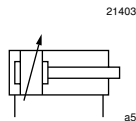
- ▶ Anschlüsse: G 3/4 - G 1 ▶ doppelwirkend ▶ mit Magnetkolben ▶ Dämpfung: pneumatisch, einstellbar
- ▶ Kolbenstange: Außengewinde ▶ ATEX optional

Kolben- Ø	L12	MM	P	PA	PM	RT	SW1	SW2	SW3	TG	VA	VD	WH
320	23,25	63	30	48	37	M24	55	50	95	270	10	34	120
Kolben- Ø	ZJ												
160	260												
200	275												
250	305,3												
320	340,5												

Kolbenstangenzylinder ▶ Normzylinder

Zugankerzylinder ISO 15552, Serie ITS

▶ Anschlüsse: G 3/4 - G 1 ▶ doppelwirkend ▶ Dämpfung: pneumatisch, einstellbar ▶ Kolbenstange: Außengewinde ▶ ATEX optional



Normen	ISO 15552
Druckluftanschluss	Innengewinde
Betriebsdruck min./max.	1,5 bar / 10 bar
Umgebungstemperatur min./max.	-20 °C / +80 °C
Mediumtemperatur min./max.	-20 °C / +80 °C
Medium	Druckluft
Max. Partikelgröße	50 µm
Ölgehalt der Druckluft	0 mg/m ³ - 5 mg/m ³
Druck zur Bestimmung der Kolbenkräfte	6,3 bar

Werkstoffe:	
Zylinderrohr	Aluminium, eloxiert
Kolbenstange	Nichtrostender Stahl
Deckel vorne	Aluminium
Dichtung	Acrylnitril-Butadien-Kautschuk
Mutter für Kolbenstange	Stahl, verzinkt
Abstreifer	Acrylnitril-Butadien-Kautschuk
Zuganker	Nichtrostender Stahl

Technische Bemerkungen

- Der Drucktaupunkt muss mindestens 15 °C unter der Umgebungs- und Mediumtemperatur liegen und darf max. 3 °C betragen.
- Der Ölgehalt der Druckluft muss über die gesamte Lebensdauer konstant bleiben.
- Verwenden Sie ausschließlich von AVENTICS zugelassene Öle, siehe Kapitel „Technische Informationen“.
- ATEX-zertifizierte Zylinder sind im Internetkonfigurator generierbar.
- ATEX Kennzeichnung: II 2G c IIB T4 II 2D c IP65 T125 °C X

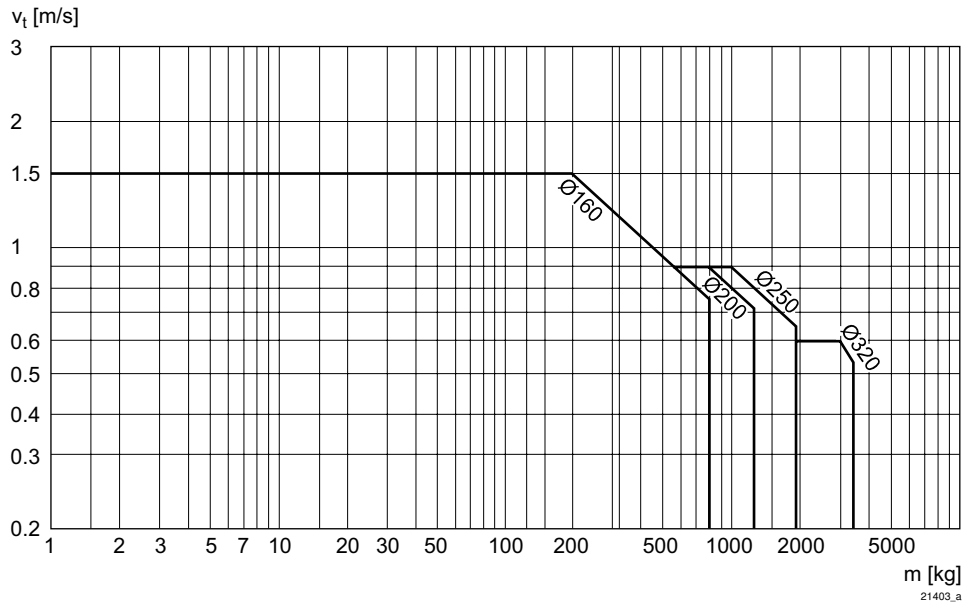
Kolben-Ø	[mm]	160	200	250	320	
Kolbenkraft einfahrend	[N]	11650	18640	29124	47778	
Kolbenkraft ausfahrend	[N]	12436	19416	30337	49705	
Dämpfungslänge	[mm]	50	50	64	55	
Dämpfungsenergie	[J]	160	170	180	190	
Gewicht	0 mm Hub	[kg]	12,5	15,67	25,87	46,89
	+10 mm Hub	[kg]	0,21	0,21	0,38	0,61
Hub max.	[mm]	2700	2700	2500	2500	

	Kolben-Ø Kolbenstangengewinde Anschlüsse Kolbenstangen-Ø	160 M36x2 G 3/4 40	200 M36x2 G 3/4 40	250 M42x2 G 1 50	320 M48x2 G 1 63
	Hub 25	R480627283	R480627355	R480627427	R480627439
	50	R480627284	R480627356	R480627428	R480627440
	80	R480627285	R480627357	R480627429	R480627441
	100	R480627286	R480627358	R480627430	R480627442
	125	R480627287	R480627359	R480627431	R480627443
	160	R480627288	R480627360	R480627432	R480627444
	200	R480627289	R480627361	R480627433	R480627445
	250	R480627290	R480627362	R480627434	R480627446
	320	R480627291	R480627363	R480627435	R480627447
	400	R480627292	R480627364	R480627436	R480627448
	500	R480627293	R480627365	R480627437	R480627449

Zugankerzylinder ISO 1552, Serie ITS

▶ Anschlüsse: G 3/4 - G 1 ▶ doppelwirkend ▶ Dämpfung: pneumatisch, einstellbar ▶ Kolbenstange: Außengewinde ▶ ATEX optional

Dämpfungsdiagramm



v = Kolbengeschwindigkeit [m/s]
 m = Dämpfbare Masse [kg]

m [kg]

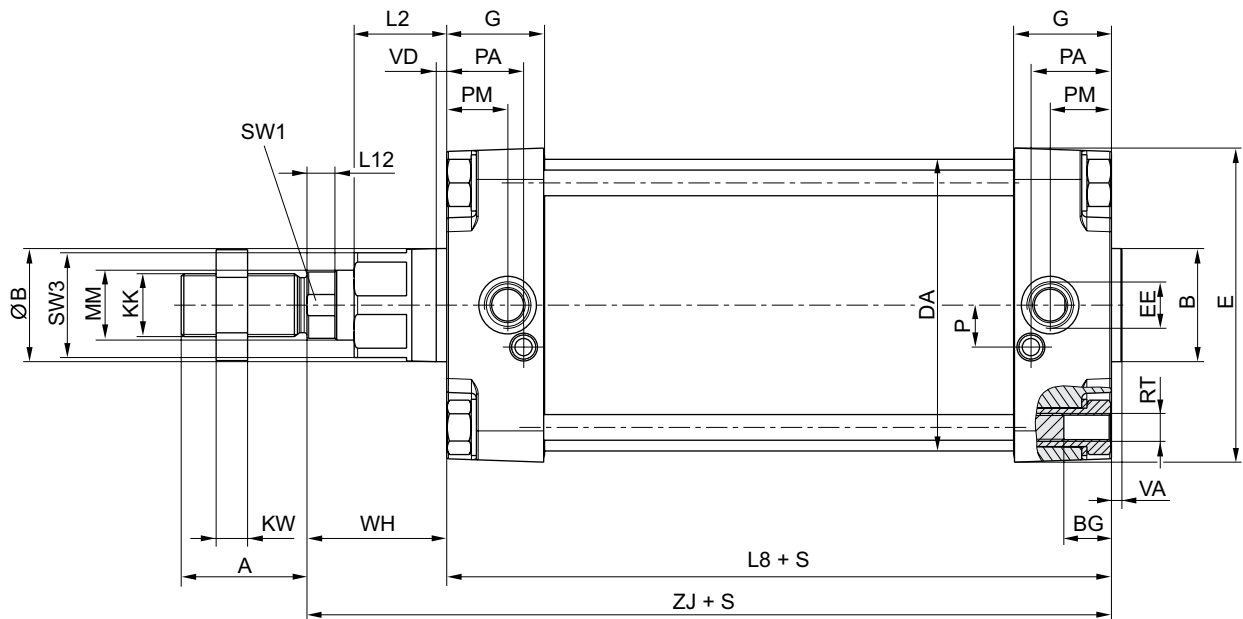
21403_a

Kolbenstangenzylinder ▶ Normzylinder

Zugankerzylinder ISO 15552, Serie ITS

▶ Anschlüsse: G 3/4 - G 1 ▶ doppelwirkend ▶ Dämpfung: pneumatisch, einstellbar ▶ Kolbenstange: Außengewinde ▶ ATEX optional

Abmessungen



S = Hub

20467

Kolben-Ø	A	B	ØB	BG	DA	E	EE	G	KK	KV	KW	L2	L8
160	72	65	65	24	167	180	G 3/4	56	M36x2	55	18	53	180
200	72	75	75	24	210	220	G 3/4	54	M36x2	55	18	56	180
250	84	90	90	25	262	280	G 1	59,5	M42x2	65	21	67	200
320	96	110	110	28	336	350	G 1	61,5	M48x2	75	24	76	220

Kolben-Ø	L12	MM	P	PA	PM	RT	SW1	SW2	SW3	TG	VA	VD	WH
160	16	40	24	45	35	M16	36	27	60	140	6	6	80
200	16	40	22,5	42	30	M16	36	27	60	175	6	6	95
250	20	50	29	46	32,8	M20	46	41	80	220	10	31	105

Zugankerzylinder ISO 15552, Serie ITS

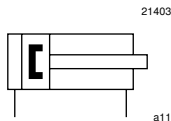
▶ Anschlüsse: G 3/4 - G 1 ▶ doppelwirkend ▶ Dämpfung: pneumatisch, einstellbar ▶ Kolbenstange:
Außengewinde ▶ ATEX optional

Kolben- Ø	L12	MM	P	PA	PM	RT	SW1	SW2	SW3	TG	VA	VD	WH
320	23,25	63	30	48	37	M24	55	50	95	270	10	34	120
Kolben- Ø	ZJ												
160	260												
200	275												
250	305,3												
320	340,5												

Kolbenstangenzylinder ▶ Normzylinder

Zugankerzylinder ISO 15552, Serie ITS

- ▶ Anschlüsse: G 3/4 - G 1 ▶ doppelwirkend ▶ mit Magnetkolben ▶ Dämpfung: elastisch, elastisch
 ▶ Kolbenstange: Außengewinde ▶ ATEX optional



Normen	ISO 15552
Druckluftanschluss	Innengewinde
Betriebsdruck min./max.	1,5 bar / 10 bar
Umgebungstemperatur min./max.	-20 °C / +80 °C
Mediumtemperatur min./max.	-20 °C / +80 °C
Medium	Druckluft
Max. Partikelgröße	50 µm
Ölgehalt der Druckluft	0 mg/m³ - 5 mg/m³
Druck zur Bestimmung der Kolbenkräfte	6,3 bar

Werkstoffe:	
Zylinderrohr	Aluminium, eloxiert
Kolbenstange	Nichtrostender Stahl
Deckel vorne	Aluminium
Dichtung	Acrylnitril-Butadien-Kautschuk
Mutter für Kolbenstange	Stahl, verzinkt
Abstreifer	Acrylnitril-Butadien-Kautschuk
Zuganker	Nichtrostender Stahl

Technische Bemerkungen

- Der Drucktaupunkt muss mindestens 15 °C unter der Umgebungs- und Mediumtemperatur liegen und darf max. 3 °C betragen.
- Der Ölgehalt der Druckluft muss über die gesamte Lebensdauer konstant bleiben.
- Verwenden Sie ausschließlich von AVENTICS zugelassene Öle, siehe Kapitel „Technische Informationen“.
- Klemmstück für Magnetfeldsensor notwendig
- ATEX-zertifizierte Zylinder sind im Internetkonfigurator generierbar.
- ATEX Kennzeichnung: II 2G c IIB T4 II 2D c IP65 T125 °C X

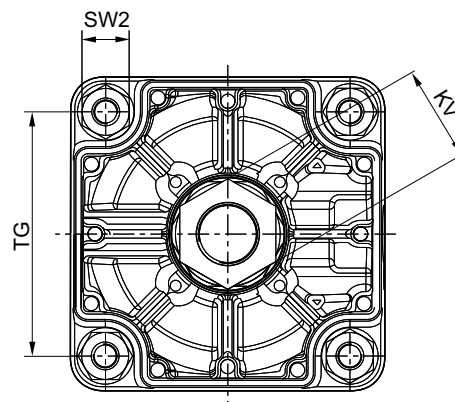
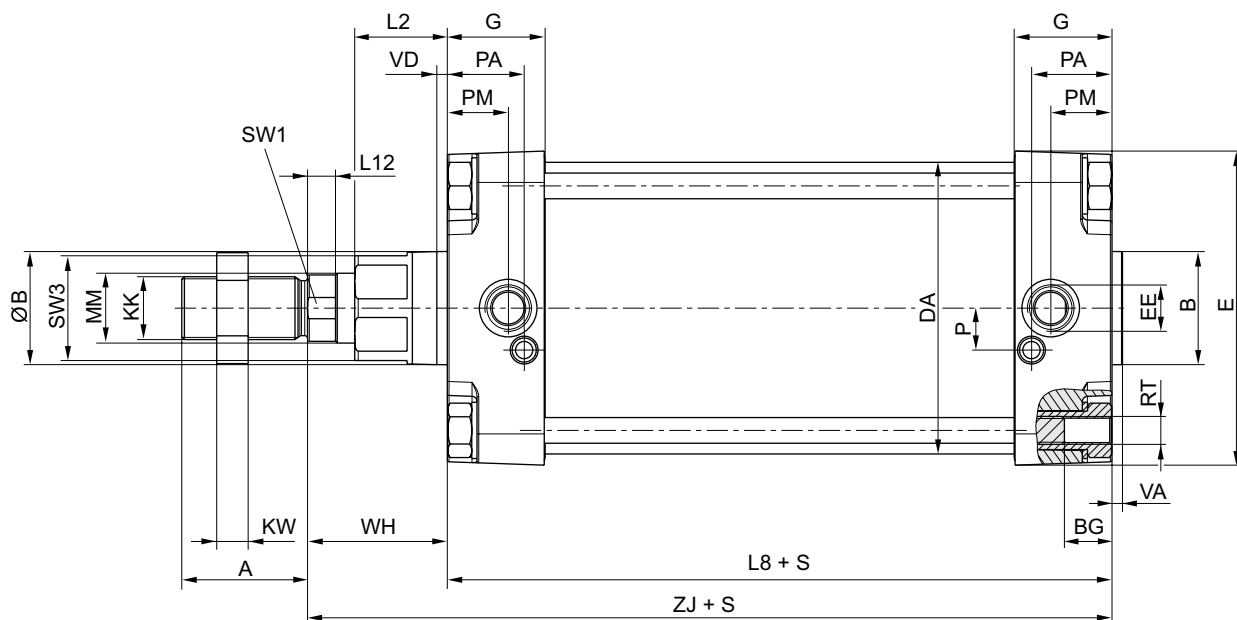
Kolben-Ø	[mm]	160	200	250	320	
Kolbenkraft einfahrend	[N]	11650	18640	29124	47778	
Kolbenkraft ausfahrend	[N]	12436	19416	30337	49705	
Dämpfungsenergie	[J]	10	15	24	39	
Gewicht	0 mm Hub	[kg]	12,5	15,67	25,87	46,89
	+10 mm Hub	[kg]	0,21	0,21	0,38	0,61
Hub max.	[mm]	2700	2700	2500	2500	

	Kolben-Ø Kolbenstangengewinde Anschlüsse Kolbenstangen-Ø	160 M36x2 G 3/4 40	200 M36x2 G 3/4 40	250 M42x2 G 1 50	320 M48x2 G 1 63
	Hub 25	R480635034	R480627583	R480627595	R480627607
	50	R480627572	R480627584	R480627596	R480627608
	80	R480627573	R480627585	R480627597	R480627609
	100	R480627574	R480627586	R480627598	R480627610
	125	R480627575	R480627587	R480627599	R480627611
	160	R480627576	R480627588	R480627600	R480627612
	200	R480635134	R480627589	R480627601	R480627613
	250	R480627578	R480627590	R480627602	R480627614
	320	R480627579	R480627591	R480627603	R480627615
	400	R480627580	R480627592	R480627604	R480627616
	500	R480627581	R480627593	R480627605	R480627617

Zugankerzylinder ISO 1552, Serie ITS

- ▶ Anschlüsse: G 3/4 - G 1 ▶ doppelwirkend ▶ mit Magnetkolben ▶ Dämpfung: elastisch, elastisch
- ▶ Kolbenstange: Außengewinde ▶ ATEX optional

Abmessungen



20467

S = Hub

Kolben- \varnothing	A	B	$\varnothing B$	BG	DA	E	EE	G	KK	KV	KW	L2	L8
160	72	65	65	24	167	180	G 3/4	56	M36x2	55	18	53	180
200	72	75	75	24	210	220	G 3/4	54	M36x2	55	18	56	180
250	84	90	90	25	262	280	G 1	59,5	M42x2	65	21	67	200
320	96	110	110	28	336	350	G 1	61,5	M48x2	75	24	76	220

Kolben- \varnothing	L12	MM	P	PA	PM	RT	SW1	SW2	SW3	TG	VA	VD	WH
160	16	40	24	45	35	M16	36	27	60	140	6	6	80
200	16	40	22,5	42	30	M16	36	27	60	175	6	6	95
250	20	50	29	46	32,8	M20	46	41	80	220	10	31	105

Kolbenstangenzylinder ▶ Normzylinder

Zugankerzylinder ISO 15552, Serie ITS

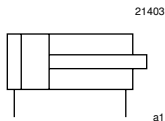
- ▶ Anschlüsse: G 3/4 - G 1 ▶ doppeltwirkend ▶ mit Magnetkolben ▶ Dämpfung: elastisch, elastisch
- ▶ Kolbenstange: Außengewinde ▶ ATEX optional

Kolben- Ø	L12	MM	P	PA	PM	RT	SW1	SW2	SW3	TG	VA	VD	WH
320	23,25	63	30	48	37	M24	55	50	95	270	10	34	120

Kolben- Ø	ZJ												
160	260												
200	275												
250	305,3												
320	340,5												

Zugankerzylinder ISO 15552, Serie ITS

▶ Anschlüsse: G 3/4 - G 1 ▶ doppelwirkend ▶ Dämpfung: elastisch ▶ Kolbenstange: Außengewinde ▶ ATEX optional



Normen	ISO 15552
Druckluftanschluss	Innengewinde
Betriebsdruck min./max.	1,5 bar / 10 bar
Umgebungstemperatur min./max.	-20 °C / +80 °C
Mediumstemperatur min./max.	-20 °C / +80 °C
Medium	Druckluft
Max. Partikelgröße	50 µm
Ölgehalt der Druckluft	0 mg/m³ - 5 mg/m³
Druck zur Bestimmung der Kolbenkräfte	6,3 bar

Werkstoffe:	
Zylinderrohr	Aluminium, eloxiert
Kolbenstange	Nichtrostender Stahl
Deckel vorne	Aluminium
Dichtung	Acrylnitril-Butadien-Kautschuk
Mutter für Kolbenstange	Stahl, verzinkt
Abstreifer	Acrylnitril-Butadien-Kautschuk
Zuganker	Nichtrostender Stahl

Technische Bemerkungen

- Der Drucktaupunkt muss mindestens 15 °C unter der Umgebungs- und Mediumstemperatur liegen und darf max. 3 °C betragen.
- Der Ölgehalt der Druckluft muss über die gesamte Lebensdauer konstant bleiben.
- Verwenden Sie ausschließlich von AVENTICS zugelassene Öle, siehe Kapitel „Technische Informationen“.
- ATEX-zertifizierte Zylinder sind im Internetkonfigurator generierbar.
- ATEX Kennzeichnung: II 2G c IIB T4 II 2D c IP65 T125 °C X

Kolben-Ø	[mm]	160	200	250	320	
Kolbenkraft einfahrend	[N]	11650	18640	29124	47778	
Kolbenkraft ausfahrend	[N]	12436	19416	30337	49705	
Dämpfungsenergie	[J]	10	15	24	39	
Gewicht	0 mm Hub	[kg]	12,5	15,67	25,87	46,89
	+10 mm Hub	[kg]	0,21	0,21	0,38	0,61
Hub max.	[mm]	2700	2700	2500	2500	

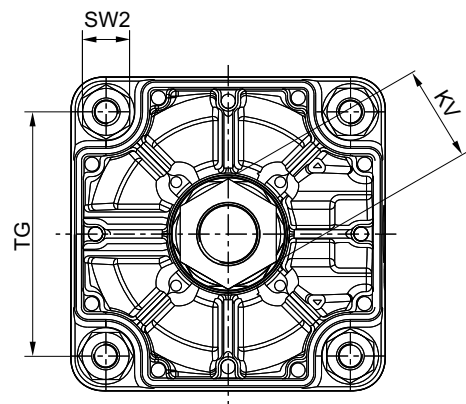
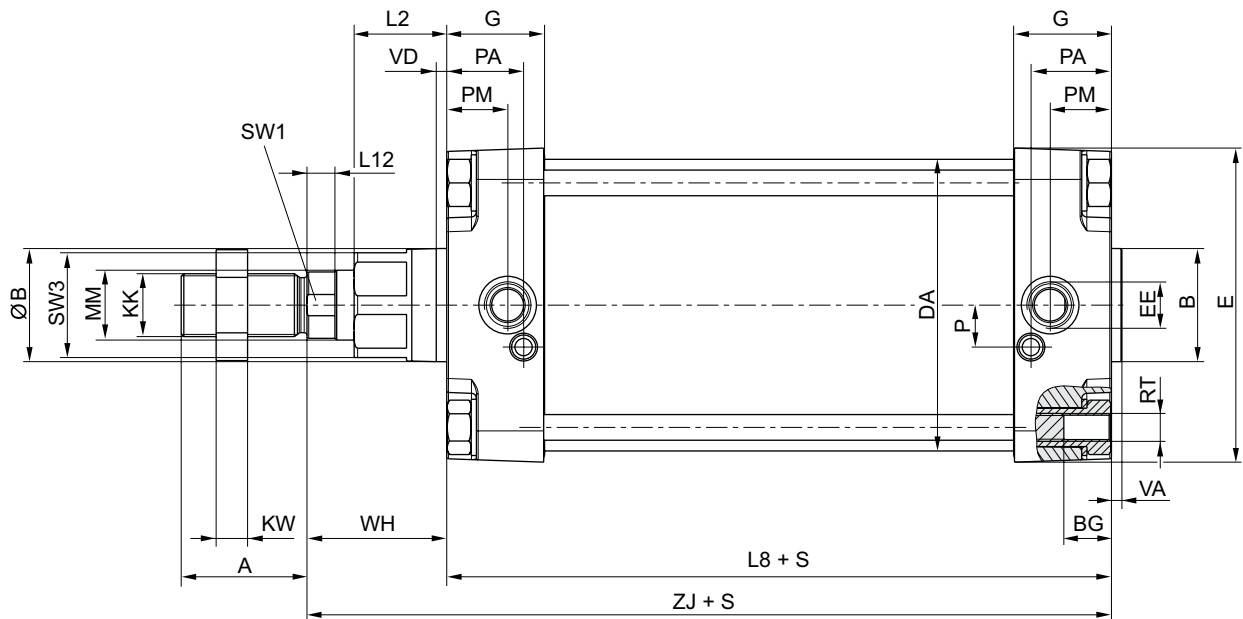
	Kolben-Ø Kolbenstangengewinde Anschlüsse Kolbenstangen-Ø	160	200	250	320
		M36x2 G 3/4 40	M36x2 G 3/4 40	M42x2 G 1 50	M48x2 G 1 63
	Hub 25	R480635020	R480627679	R480627691	R480627703
	50	R480627668	R480627680	R480627692	R480627704
	80	R480627669	R480627681	R480627693	R480627705
	100	R480627670	R480627682	R480627694	R480627706
	125	R480627671	R480627683	R480627695	R480627707
	160	R480627672	R480627684	R480627696	R480627708
	200	R480627673	R480627685	R480627697	R480627709
	250	R480627674	R480627686	R480627698	R480627710
	320	R480627675	R480627687	R480627699	R480627711
	400	R480627676	R480627688	R480627700	R480627712
500	R480627677	R480627689	R480627701	R480627713	

Kolbenstangenzyylinder ▶ Normzylinder

Zugankerzylinder ISO 15552, Serie ITS

▶ Anschlüsse: G 3/4 - G 1 ▶ doppelwirkend ▶ Dämpfung: elastisch ▶ Kolbenstange: Außengewinde ▶ ATEX optional

Abmessungen



S = Hub

20467

Kolben-Ø	A	B	ØB	BG	DA	E	EE	G	KK	KV	KW	L2	L8
160	72	65	65	24	167	180	G 3/4	56	M36x2	55	18	53	180
200	72	75	75	24	210	220	G 3/4	54	M36x2	55	18	56	180
250	84	90	90	25	262	280	G 1	59,5	M42x2	65	21	67	200
320	96	110	110	28	336	350	G 1	61,5	M48x2	75	24	76	220

Kolben-Ø	L12	MM	P	PA	PM	RT	SW1	SW2	SW3	TG	VA	VD	WH
160	16	40	24	45	35	M16	36	27	60	140	6	6	80
200	16	40	22,5	42	30	M16	36	27	60	175	6	6	95
250	20	50	29	46	32,8	M20	46	41	80	220	10	31	105

Zugankerzylinder ISO 15552, Serie ITS

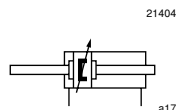
▶ Anschlüsse: G 3/4 - G 1 ▶ doppelwirkend ▶ Dämpfung: elastisch ▶ Kolbenstange: Außengewinde ▶ ATEX optional

Kolben- Ø	L12	MM	P	PA	PM	RT	SW1	SW2	SW3	TG	VA	VD	WH
320	23,25	63	30	48	37	M24	55	50	95	270	10	34	120
Kolben- Ø	ZJ												
160	260												
200	275												
250	305,3												
320	340,5												

Kolbenstangenzylinder ▶ Normzylinder

Zugankerzylinder ISO 15552, Serie ITS

- ▶ Anschlüsse: G 3/4 - G 1 ▶ doppelwirkend ▶ mit Magnetkolben ▶ Dämpfung: pneumatisch, einstellbar
- ▶ Kolbenstange: durchgehend, Außengewinde ▶ ATEX optional



Normen	ISO 15552
Druckluftanschluss	Innengewinde
Betriebsdruck min./max.	1,5 bar / 10 bar
Umgebungstemperatur min./max.	-20 °C / +80 °C
Mediumtemperatur min./max.	-20 °C / +80 °C
Medium	Druckluft
Max. Partikelgröße	50 µm
Ölgehalt der Druckluft	0 mg/m ³ - 5 mg/m ³
Druck zur Bestimmung der Kolbenkräfte	6,3 bar

Werkstoffe:	
Zylinderrohr	Aluminium, eloxiert
Kolbenstange	Nichtrostender Stahl
Deckel vorne	Aluminium
Dichtung	Acrylnitril-Butadien-Kautschuk
Mutter für Kolbenstange	Stahl, verzinkt
Abstreifer	Acrylnitril-Butadien-Kautschuk
Zuganker	Nichtrostender Stahl

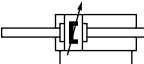
Technische Bemerkungen

- Der Drucktaupunkt muss mindestens 15 °C unter der Umgebungs- und Mediumtemperatur liegen und darf max. 3 °C betragen.
- Der Ölgehalt der Druckluft muss über die gesamte Lebensdauer konstant bleiben.
- Verwenden Sie ausschließlich von AVENTICS zugelassene Öle, siehe Kapitel „Technische Informationen“.
- Klemmstück für Magnetfeldsensor notwendig
- ATEX-zertifizierte Zylinder sind im Internetkonfigurator generierbar.
- ATEX Kennzeichnung: II 2G c IIB T4 II 2D c IP65 T125 °C X

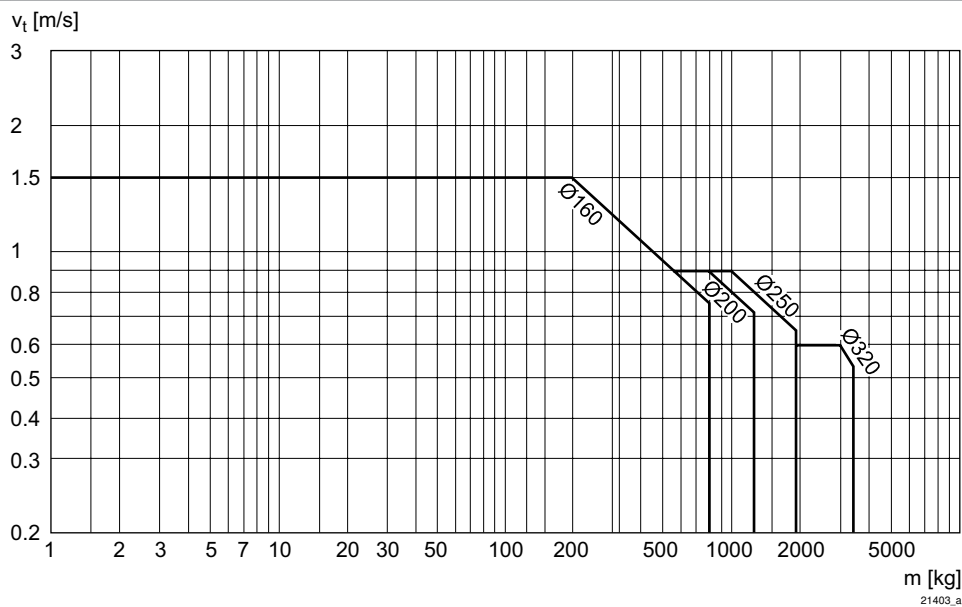
Kolben-Ø	[mm]	160	200	250	320	
Kolbenkraft einfahrend	[N]	11650	18640	29124	47778	
Kolbenkraft ausfahrend	[N]	11650	18640	29124	47778	
Dämpfungslänge	[mm]	50	50	64	55	
Dämpfungsenergie	[J]	160	170	180	190	
Gewicht	0 mm Hub	[kg]	14,44	17,93	28,46	51,23
	+10 mm Hub	[kg]	0,42	0,42	0,76	1,22
Hub max.	[mm]	2700	2700	2500	2500	

Zugankerzylinder ISO 1552, Serie ITS

- ▶ Anschlüsse: G 3/4 - G 1 ▶ doppelwirkend ▶ mit Magnetkolben ▶ Dämpfung: pneumatisch, einstellbar
- ▶ Kolbenstange: durchgehend, Außengewinde ▶ ATEX optional

	Kolben-Ø Kolbenstangengewinde Anschlüsse Kolbenstangen-Ø	160	200	250	320
		M36x2 G 3/4 40	M36x2 G 3/4 40	M42x2 G 1 50	M48x2 G 1 63
	Hub 10	R480627318	R480627390	R480627486	R480632135
	25	R480632697	R480627391	R480627487	R480627499
	50	R480627320	R480627392	R480627488	R480627500
	80	R480627321	R480627393	R480627489	R480627501
	100	R480627322	R480627394	R480627490	R480627502
	125	R480627323	R480627395	R480627491	R480627503
	160	R480635054	R480627396	R480627492	R480627504
	200	R480627325	R480627397	R480627493	R480631095
	250	R480627326	R480627398	R480627494	R480627506
	320	R480627327	R480627399	R480627495	R480627507
	400	R480627328	R480627400	R480627496	R480627508
500	R480627329	R480627401	R480627497	R480627509	

Dämpfungsdiagramm



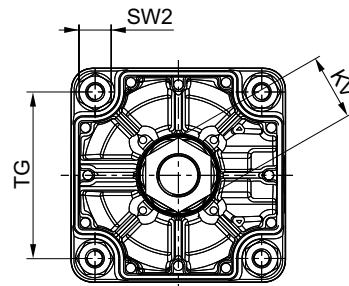
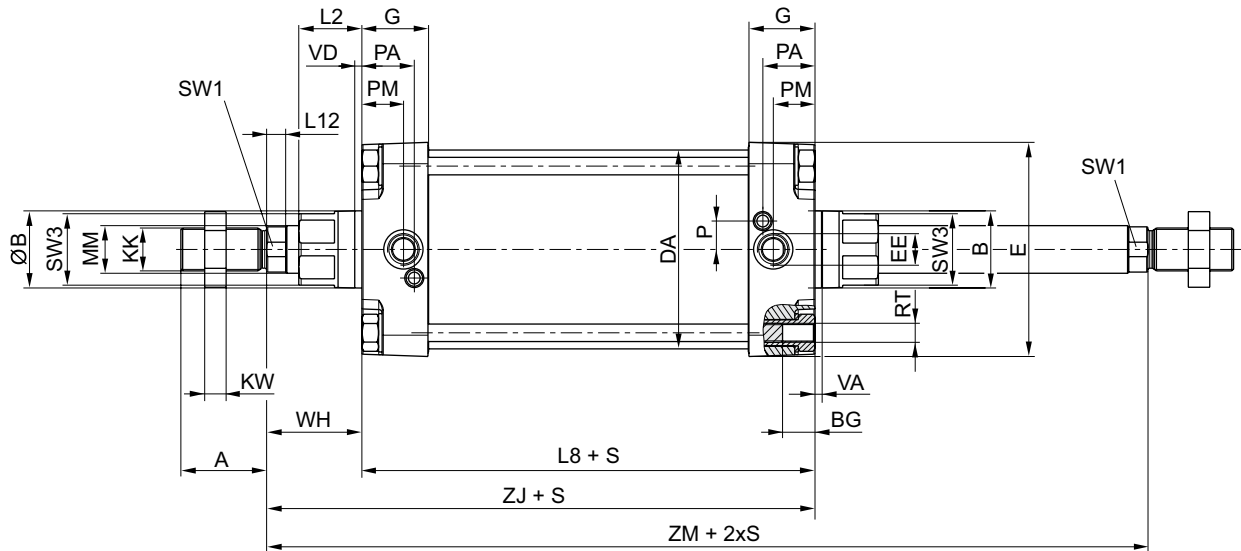
v = Kolbengeschwindigkeit [m/s]
 m = Dämpfbare Masse [kg]

Kolbenstangenzylinder ▶ Normzylinder

Zugankerzylinder ISO 15552, Serie ITS

- ▶ Anschlüsse: G 3/4 - G 1 ▶ doppelwirkend ▶ mit Magnetkolben ▶ Dämpfung: pneumatisch, einstellbar
- ▶ Kolbenstange: durchgehend, Außengewinde ▶ ATEX optional

Abmessungen



S = Hub

20469

Kolben-Ø	A	B	ØB	BG	DA	E	EE	G	KK	KV	KW	L2	L8
160	72	65	65	24	167	180	G 3/4	56	M36x2	55	18	53	180
200	72	75	75	24	210	220	G 3/4	54	M36x2	55	18	56	180
250	84	90	90	25	262	280	G 1	59,5	M42x2	65	21	67	200
320	96	110	110	28	336	350	G 1	61,5	M48x2	75	24	76	220

Kolben-Ø	L12	MM	P	PA	PM	RT	SW1	SW2	SW3	TG	VD	WH	ZJ
160	16	40	24	45	35	M16	36	27	60	140	6	80	260
200	16	40	22,5	42	30	M16	36	27	60	175	6	95	275
250	20	50	29	46	32,8	M20	46	41	80	220	31	105	305,3
320	23,25	63	30	48	37	M24	55	50	95	270	34	120	340,5

Kolben-Ø	ZM												
160	340												
200	370												

Zugankerzylinder ISO 1552, Serie ITS

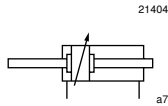
- ▶ Anschlüsse: G 3/4 - G 1 ▶ doppelwirkend ▶ mit Magnetkolben ▶ Dämpfung: pneumatisch, einstellbar
 - ▶ Kolbenstange: durchgehend, Außengewinde ▶ ATEX optional
-

Kolben- Ø	ZM												
250	411												
320	462												

Kolbenstangenzylinder ▶ Normzylinder

Zugankerzylinder ISO 15552, Serie ITS

▶ Anschlüsse: G 3/4 - G 1 ▶ doppelwirkend ▶ Dämpfung: pneumatisch, einstellbar ▶ Kolbenstange: durchgehend, Außengewinde ▶ ATEX optional



Normen	ISO 15552
Druckluftanschluss	Innengewinde
Betriebsdruck min./max.	1,5 bar / 10 bar
Umgebungstemperatur min./max.	-20 °C / +80 °C
Mediumtemperatur min./max.	-20 °C / +80 °C
Medium	Druckluft
Max. Partikelgröße	50 µm
Ölgehalt der Druckluft	0 mg/m ³ - 5 mg/m ³
Druck zur Bestimmung der Kolbenkräfte	6,3 bar

Werkstoffe:	
Zylinderrohr	Aluminium, eloxiert
Kolbenstange	Nichtrostender Stahl
Deckel vorne	Aluminium
Dichtung	Acrylnitril-Butadien-Kautschuk
Mutter für Kolbenstange	Stahl, verzinkt
Abstreifer	Acrylnitril-Butadien-Kautschuk
Zuganker	Nichtrostender Stahl

Technische Bemerkungen

- Der Drucktaupunkt muss mindestens 15 °C unter der Umgebungs- und Mediumtemperatur liegen und darf max. 3 °C betragen.
- Der Ölgehalt der Druckluft muss über die gesamte Lebensdauer konstant bleiben.
- Verwenden Sie ausschließlich von AVENTICS zugelassene Öle, siehe Kapitel „Technische Informationen“.
- ATEX-zertifizierte Zylinder sind im Internetkonfigurator generierbar.
- ATEX Kennzeichnung: II 2G c IIB T4 II 2D c IP65 T125 °C X

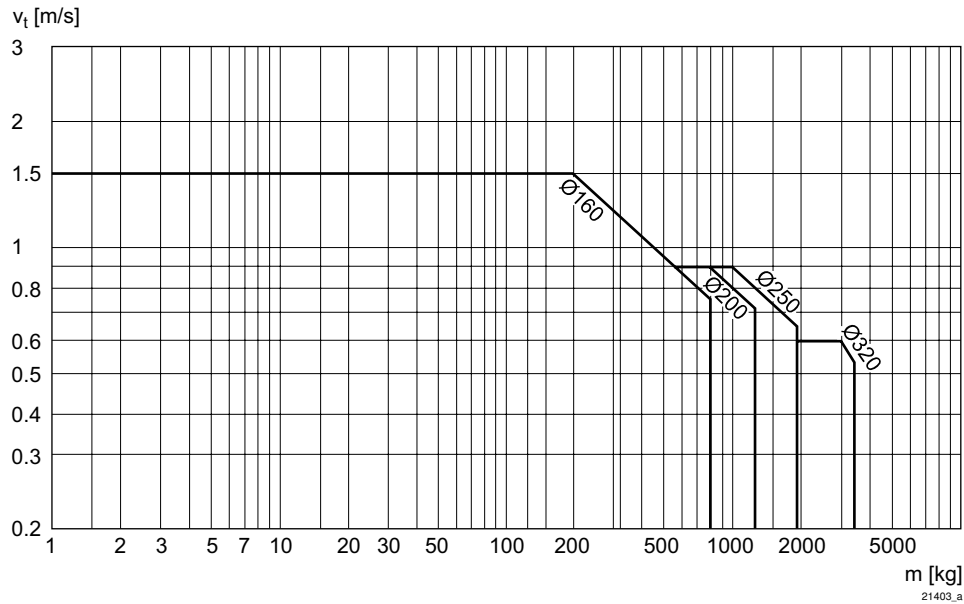
Kolben-Ø	[mm]	160	200	250	320	
Kolbenkraft einfahrend	[N]	11650	18640	29124	47778	
Kolbenkraft ausfahrend	[N]	11650	18640	29124	47778	
Dämpfungslänge	[mm]	50	50	64	55	
Dämpfungsenergie	[J]	160	170	180	190	
Gewicht	0 mm Hub	[kg]	14,44	17,93	28,46	51,23
	+10 mm Hub	[kg]	0,42	0,42	0,76	1,22
Hub max.	[mm]	1000	1000	1000	1000	

	Kolben-Ø Kolbenstangengewinde Anschlüsse Kolbenstangen-Ø	160 M36x2 G 3/4 40	200 M36x2 G 3/4 40	250 M42x2 G 1 50	320 M48x2 G 1 63
	Hub 25	R480627715	R480627727	R480627739	R480627751
	50	R480627716	R480627728	R480627740	R480627752
	80	R480635557	R480635566	R480627741	R480627753
	100	R480627718	R480627730	R480627742	R480627754
	125	R480635556	R480627731	R480627743	R480627755
	160	R480627720	R480627732	R480627744	R480627756
	200	R480627721	R480627733	R480627745	R480627757
	250	R480627722	R480627734	R480627746	R480627758
	320	R480627723	R480635572	R480627747	R480627759
	400	R480627724	R480627736	R480627748	R480627760
	500	R480627725	R480627737	R480627749	R480627761

Zugankerzylinder ISO 1552, Serie ITS

▶ Anschlüsse: G 3/4 - G 1 ▶ doppelwirkend ▶ Dämpfung: pneumatisch, einstellbar ▶ Kolbenstange: durchgehend, Außengewinde ▶ ATEX optional

Dämpfungsdiagramm

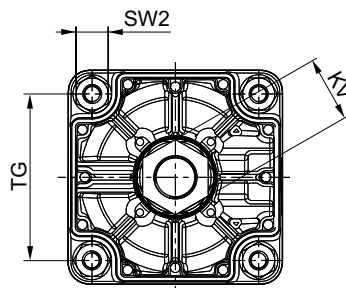
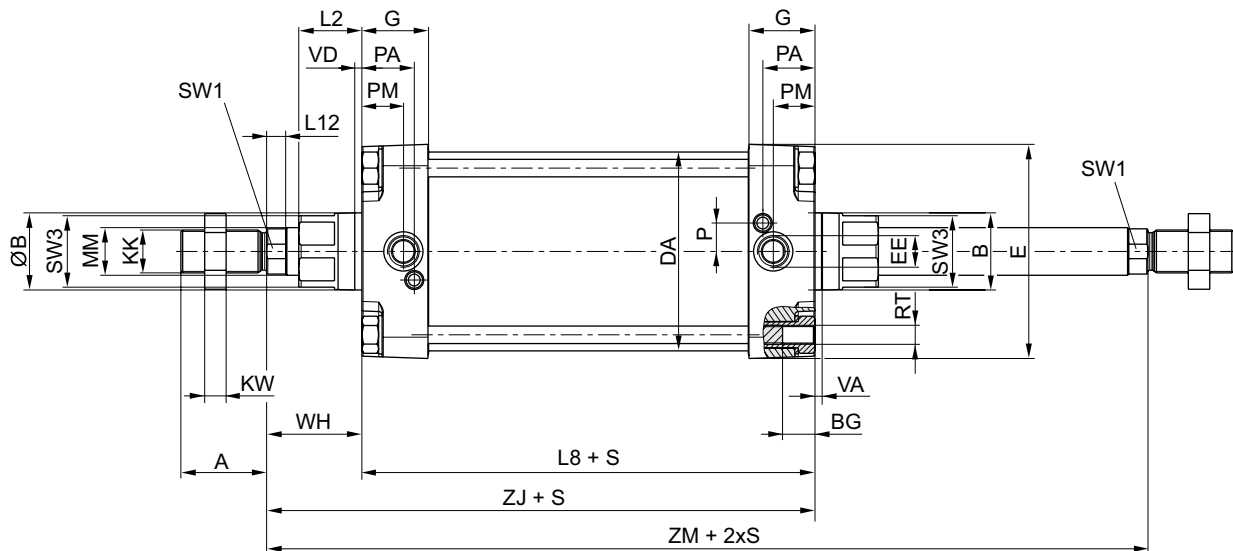


Kolbenstangenzylinder ▶ Normzylinder

Zugankerzylinder ISO 15552, Serie ITS

▶ Anschlüsse: G 3/4 - G 1 ▶ doppelwirkend ▶ Dämpfung: pneumatisch, einstellbar ▶ Kolbenstange: durchgehend, Außengewinde ▶ ATEX optional

Abmessungen



S = Hub

20469

Kolben-Ø	A	B	ØB	BG	DA	E	EE	G	KK	KV	KW	L2	L8
160	72	65	65	24	167	180	G 3/4	56	M36x2	55	18	53	180
200	72	75	75	24	210	220	G 3/4	54	M36x2	55	18	56	180
250	84	90	90	25	262	280	G 1	59,5	M42x2	65	21	67	200
320	96	110	110	28	336	350	G 1	61,5	M48x2	75	24	76	220

Kolben-Ø	L12	MM	P	PA	PM	RT	SW1	SW2	SW3	TG	VD	WH	ZJ
160	16	40	24	45	35	M16	36	27	60	140	6	80	260
200	16	40	22,5	42	30	M16	36	27	60	175	6	95	275
250	20	50	29	46	32,8	M20	46	41	80	220	31	105	305,3
320	23,25	63	30	48	37	M24	55	50	95	270	34	120	340,5

Kolben-Ø	ZM												
160	340												
200	370												

Zugankerzylinder ISO 15552, Serie ITS

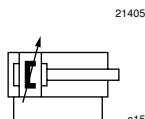
▶ Anschlüsse: G 3/4 - G 1 ▶ doppelwirkend ▶ Dämpfung: pneumatisch, einstellbar ▶ Kolbenstange: durchgehend, Außengewinde ▶ ATEX optional

Kolben- Ø	ZM												
250	411												
320	462												

Kolbenstangenzylinder ▶ Normzylinder

Zugankerzylinder ISO 15552, Serie ITS

▶ Anschlüsse: G 3/4 - G 1 ▶ doppelwirkend ▶ mit Magnetkolben ▶ Dämpfung: pneumatisch, einstellbar ▶ mit Schwenkzapfenbefestigung ▶ Kolbenstange: Außengewinde ▶ ATEX optional



Normen	ISO 15552
Druckluftanschluss	Innengewinde
Betriebsdruck min./max.	1,5 bar / 10 bar
Umgebungstemperatur min./max.	-20 °C / +80 °C
Mediumtemperatur min./max.	-20 °C / +80 °C
Medium	Druckluft
Max. Partikelgröße	50 µm
Ölgehalt der Druckluft	0 mg/m ³ - 5 mg/m ³
Druck zur Bestimmung der Kolbenkräfte	6,3 bar

Werkstoffe:	
Zylinderrohr	Aluminium, eloxiert
Kolbenstange	Nichtrostender Stahl
Deckel vorne	Aluminium
Dichtung	Acrylnitril-Butadien-Kautschuk
Mutter für Kolbenstange	Stahl, verzinkt
Abstreifer	Acrylnitril-Butadien-Kautschuk
Schwenkzapfenbefestigung	Gusseisen mit Kugelgraphit
Zuganker	Nichtrostender Stahl

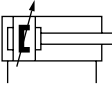
Technische Bemerkungen

- Der Drucktaupunkt muss mindestens 15 °C unter der Umgebungs- und Mediumtemperatur liegen und darf max. 3 °C betragen.
- Der Ölgehalt der Druckluft muss über die gesamte Lebensdauer konstant bleiben.
- Verwenden Sie ausschließlich von AVENTICS zugelassene Öle, siehe Kapitel „Technische Informationen“.
- Klemmstück für Magnetfeldsensor notwendig
- Werkseitig wird die Schwenkzapfenbefestigung mittig positioniert und kann nachträglich verstellt werden.
- ATEX-zertifizierte Zylinder sind im Internetkonfigurator generierbar.
- ATEX Kennzeichnung: II 2G c IIB T4 II 2D c IP65 T125 °C X

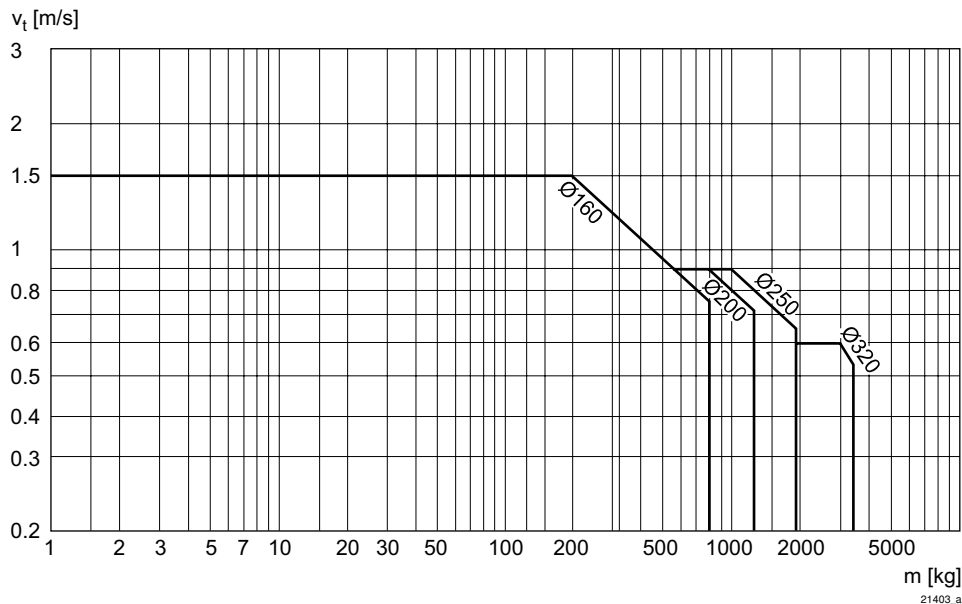
Kolben-Ø		[mm]	160	200	250	320
Kolbenkraft einfahrend		[N]	11650	18640	29124	47778
Kolbenkraft ausfahrend		[N]	12436	19416	30337	49705
Dämpfungslänge		[mm]	50	50	64	55
Dämpfungsenergie		[J]	160	170	180	190
Gewicht	0 mm Hub	[kg]	15,67	20,25	34,98	82,49
	+10 mm Hub	[kg]	0,21	0,21	0,38	0,61
Hub max.		[mm]	2700	2700	2500	2500

Zugankerzylinder ISO 1552, Serie ITS

▶ Anschlüsse: G 3/4 - G 1 ▶ doppelwirkend ▶ mit Magnetkolben ▶ Dämpfung: pneumatisch, einstellbar ▶ mit Schwenkzapfenbefestigung ▶ Kolbenstange: Außengewinde ▶ ATEX optional

	Kolben-Ø Kolbenstangengewinde Anschlüsse Kolbenstangen-Ø	160 M36x2 G 3/4 40	200 M36x2 G 3/4 40	250 M42x2 G 1 50	320 M48x2 G 1 63
	Hub 25	R480627343	R480627415	R480627535	R480627547
	50	R480627344	R480627416	R480627536	R480627548
	80	R480627345	R480627417	R480627537	R480627549
	100	R480627346	R480627418	R480627538	R480627550
	125	R480627347	R480627419	R480627539	R480627551
	160	R480627348	R480627420	R480627540	R480627552
	200	R480627349	R480627421	R480627541	R480627553
	250	R480627350	R480627422	R480627542	R480627554
	320	R480627351	R480627423	R480627543	R480627555
	400	R480627352	R480627424	R480627544	R480627556
	500	R480627353	R480627425	R480627545	R480627557

Dämpfungsdiagramm



v = Kolbengeschwindigkeit [m/s]
 m = Dämpfbare Masse [kg]

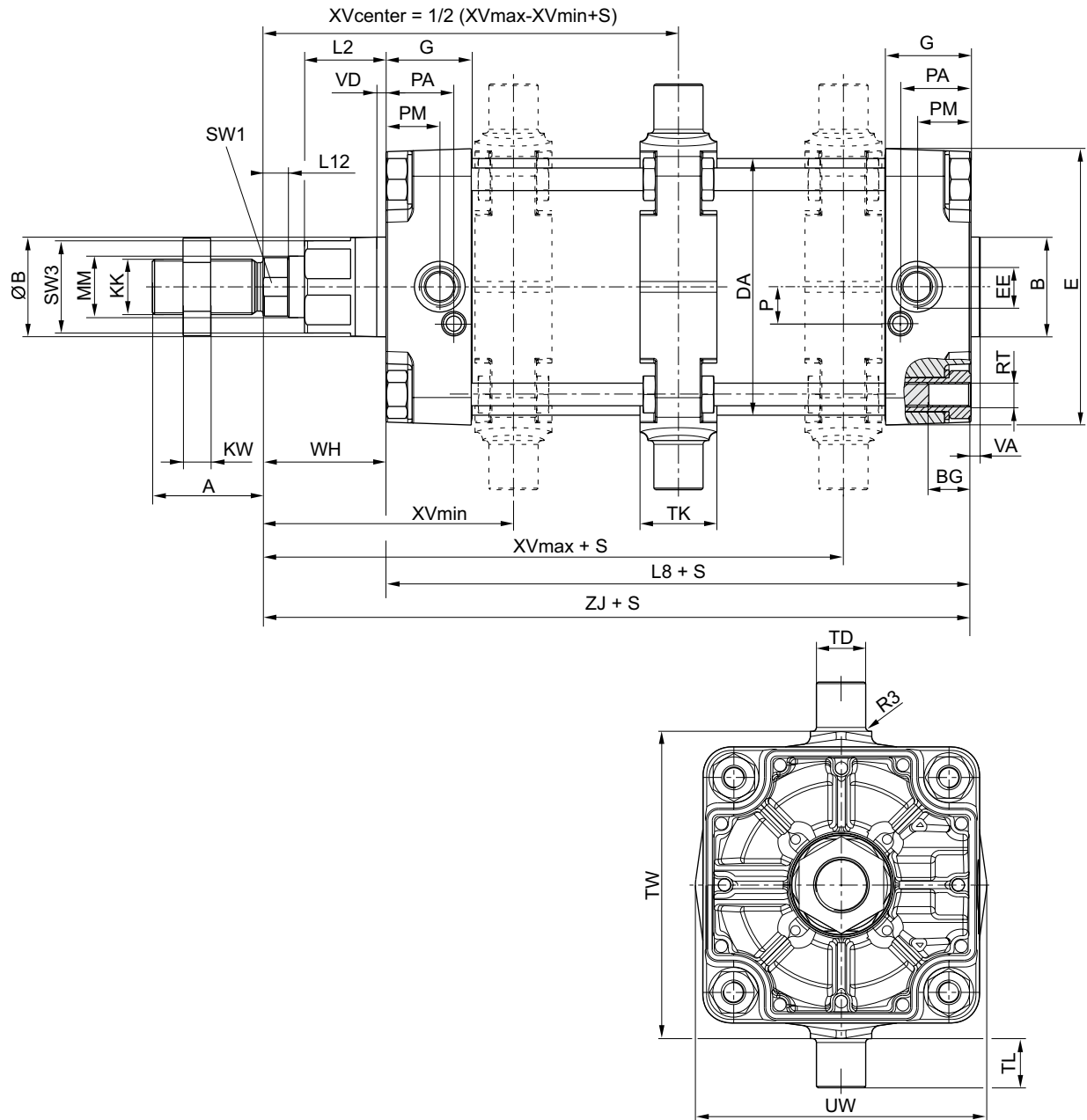
21403_a

Kolbenstangenzylinder ▶ Normzylinder

Zugankerzylinder ISO 15552, Serie ITS

▶ Anschlüsse: G 3/4 - G 1 ▶ doppelwirkend ▶ mit Magnetkolben ▶ Dämpfung: pneumatisch, einstellbar ▶ mit Schwenkzapfenbefestigung ▶ Kolbenstange: Außengewinde ▶ ATEX optional

Abmessungen



S = Hub

20468

Kolben- Ø	A	B	ØB	BG	DA	E	EE	G	KK	KV	KW	L2	L8
160	72	65	65	24	167	180	G 3/4	56	M36x2	55	18	53	180
200	72	75	75	24	210	220	G 3/4	54	M36x2	55	18	56	180
250	84	90	90	25	262	280	G 1	59,5	M42x2	65	21	67	200
320	96	110	110	28	336	350	G 1	61,5	M48x2	75	24	76	220

Zugankerzylinder ISO 15552, Serie ITS

▶ Anschlüsse: G 3/4 - G 1 ▶ doppelwirkend ▶ mit Magnetkolben ▶ Dämpfung: pneumatisch, einstellbar ▶ mit Schwenkzapfenbefestigung ▶ Kolbenstange: Außengewinde ▶ ATEX optional

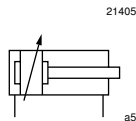
Kolben- Ø	L12	MM	P	PA	PM	R3	RT	SW1	SW2	SW3	TD e9	TG	TK
160	16	40	24	45	35	2,5	M16	36	27	60	32	140	50
200	16	40	22,5	42	30	2,5	M16	36	27	60	32	175	50
250	20	50	29	46	32,8	3	M20	46	41	80	40	220	60
320	23,25	63	30	48	37	3,2	M24	55	50	95	50	270	70

Kolben- Ø	TL h14	TW h14	UW	VD	WH	XV min	XV max	ZJ					
160	32	200	190	6	80	163	177	260					
200	32	250	240	6	95	177	193	275					
250	40	320	310	31	105	195	215	305,3					
320	50	400	400	34	120	228	233	340,5					

Kolbenstangenzylinder ▶ Normzylinder

Zugankerzylinder ISO 15552, Serie ITS

▶ Anschlüsse: G 3/4 - G 1 ▶ doppelwirkend ▶ Dämpfung: pneumatisch, einstellbar ▶ mit Schwenkzapfenbefestigung ▶ Kolbenstange: Außengewinde ▶ ATEX optional



Normen	ISO 15552
Druckluftanschluss	Innengewinde
Betriebsdruck min./max.	1,5 bar / 10 bar
Umgebungstemperatur min./max.	-20 °C / +80 °C
Mediumtemperatur min./max.	-20 °C / +80 °C
Medium	Druckluft
Max. Partikelgröße	50 µm
Ölgehalt der Druckluft	0 mg/m³ - 5 mg/m³
Druck zur Bestimmung der Kolbenkräfte	6,3 bar

Werkstoffe:	
Zylinderrohr	Aluminium, eloxiert
Kolbenstange	Nichtrostender Stahl
Deckel vorne	Aluminium
Dichtung	Acrylnitril-Butadien-Kautschuk
Mutter für Kolbenstange	Stahl, verzinkt
Abstreifer	Acrylnitril-Butadien-Kautschuk
Schwenkzapfenbefestigung	Gusseisen mit Kugelgraphit
Zuganker	Nichtrostender Stahl

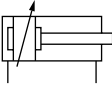
Technische Bemerkungen

- Der Drucktaupunkt muss mindestens 15 °C unter der Umgebungs- und Mediumstemperatur liegen und darf max. 3 °C betragen.
- Der Ölgehalt der Druckluft muss über die gesamte Lebensdauer konstant bleiben.
- Verwenden Sie ausschließlich von AVENTICS zugelassene Öle, siehe Kapitel „Technische Informationen“.
- Werkseitig wird die Schwenkzapfenbefestigung mittig positioniert und kann nachträglich verstellt werden.
- ATEX-zertifizierte Zylinder sind im Internetkonfigurator generierbar.
- ATEX Kennzeichnung: II 2G c IIB T4 II 2D c IP65 T125 °C X

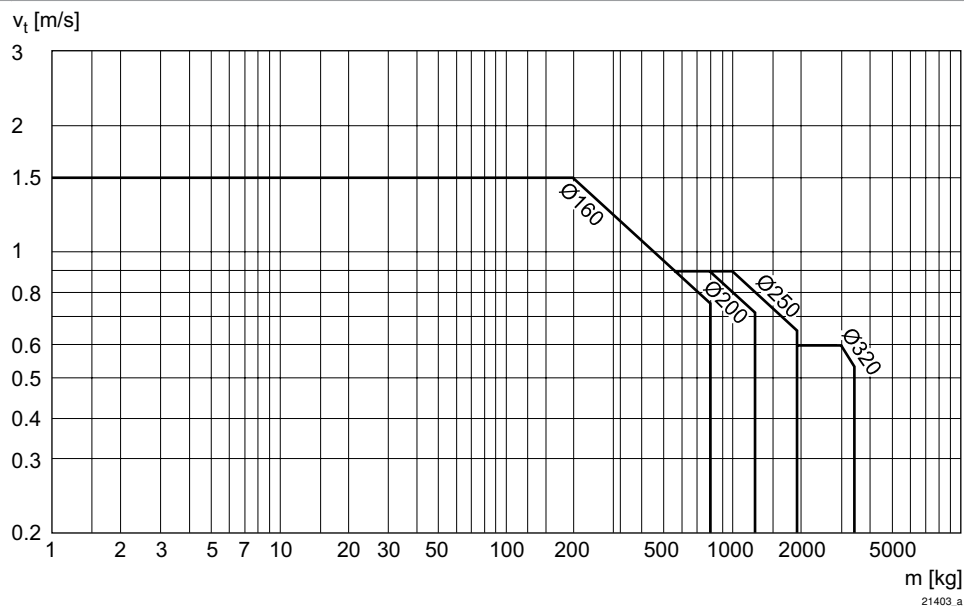
Kolben-Ø	[mm]	160	200	250	320	
Kolbenkraft einfahrend	[N]	11650	18640	29124	47778	
Kolbenkraft ausfahrend	[N]	12436	19416	30337	49705	
Dämpfungslänge	[mm]	50	50	64	55	
Dämpfungsenergie	[J]	160	170	180	190	
Gewicht	0 mm Hub	[kg]	15,67	20,25	34,98	82,49
	+10 mm Hub	[kg]	0,21	0,21	0,38	0,61
Hub max.	[mm]	2700	2700	2500	2500	

Zugankerzylinder ISO 1552, Serie ITS

▶ Anschlüsse: G 3/4 - G 1 ▶ doppelwirkend ▶ Dämpfung: pneumatisch, einstellbar ▶ mit Schwenkzapfenbefestigung ▶ Kolbenstange: Außengewinde ▶ ATEX optional

	Kolben-Ø Kolbenstangengewinde Anschlüsse Kolbenstangen-Ø	160 M36x2 G 3/4 40	200 M36x2 G 3/4 40	250 M42x2 G 1 50	320 M48x2 G 1 63
	Hub 25	R480627331	R480633348	R480627511	R480627523
	50	R480627332	R480633346	R480627512	R480627524
	80	R480627333	R480627405	R480627513	R480627525
	100	R480627334	R480631340	R480627514	R480627526
	125	R480627335	R480631542	R480627515	R480627527
	160	R480627336	R480627408	R480627516	R480627528
	200	R480627337	R480627409	R480627517	R480627529
	250	R480627338	R480627410	R480627518	R480627530
	320	R480627339	R480627411	R480627519	R480627531
	400	R480627340	R480627412	R480627520	R480627532
	500	R480627341	R480627413	R480627521	R480627533

Dämpfungsdiagramm



v = Kolbengeschwindigkeit [m/s]

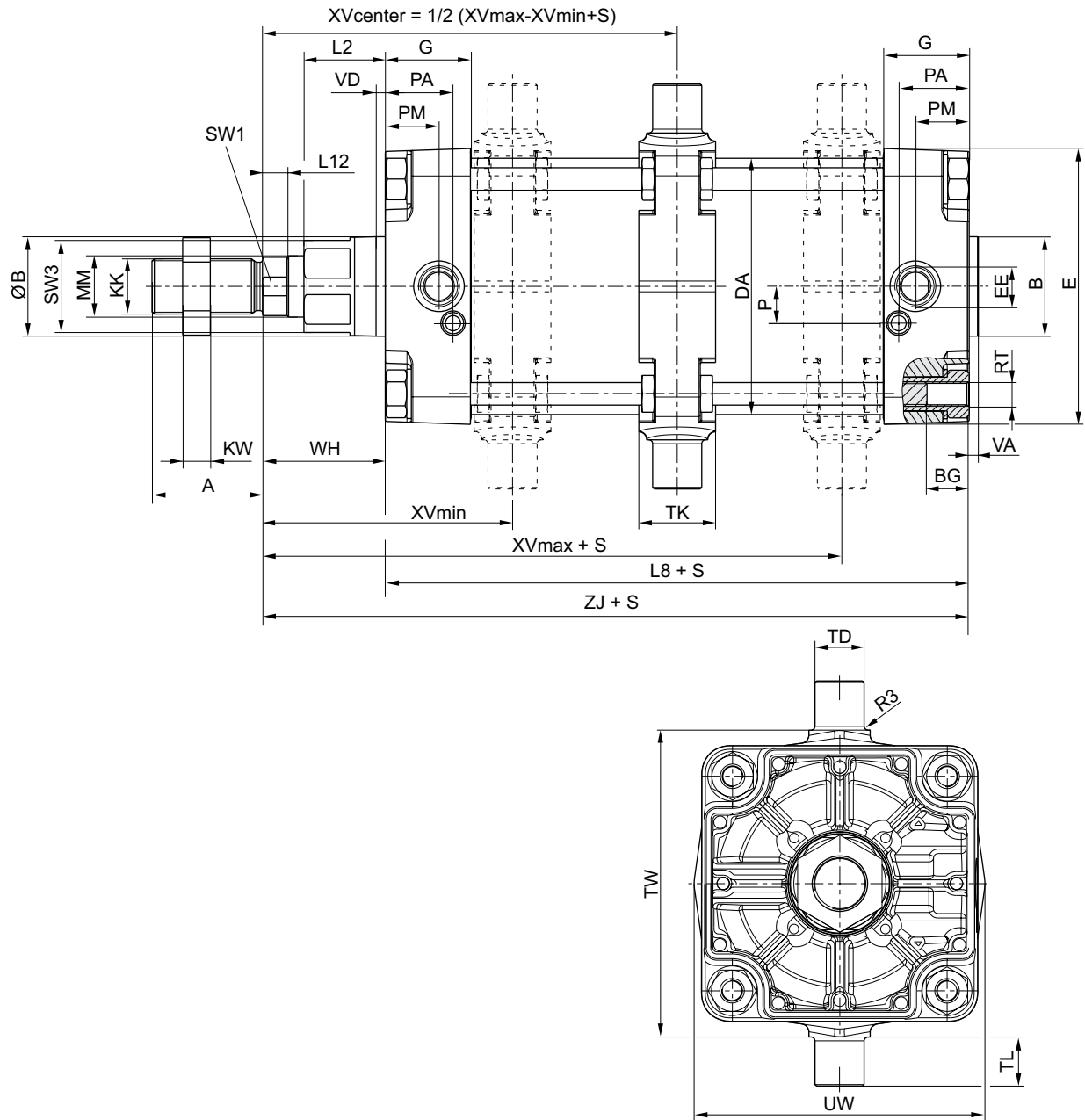
m = Dämpfbare Masse [kg]

Kolbenstangenzylinder ▶ Normzylinder

Zugankerzylinder ISO 15552, Serie ITS

▶ Anschlüsse: G 3/4 - G 1 ▶ doppelwirkend ▶ Dämpfung: pneumatisch, einstellbar ▶ mit Schwenkzapfenbefestigung ▶ Kolbenstange: Außengewinde ▶ ATEX optional

Abmessungen



S = Hub

20468

Kolben- Ø	A	B	ØB	BG	DA	E	EE	G	KK	KV	KW	L2	L8
160	72	65	65	24	167	180	G 3/4	56	M36x2	55	18	53	180
200	72	75	75	24	210	220	G 3/4	54	M36x2	55	18	56	180
250	84	90	90	25	262	280	G 1	59,5	M42x2	65	21	67	200
320	96	110	110	28	336	350	G 1	61,5	M48x2	75	24	76	220

Zugankerzylinder ISO 15552, Serie ITS

▶ Anschlüsse: G 3/4 - G 1 ▶ doppelwirkend ▶ Dämpfung: pneumatisch, einstellbar ▶ mit Schwenkzapfenbefestigung ▶ Kolbenstange: Außengewinde ▶ ATEX optional

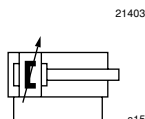
Kolben- Ø	L12	MM	P	PA	PM	R3	RT	SW1	SW2	SW3	TD e9	TG	TK
160	16	40	24	45	35	2,5	M16	36	27	60	32	140	50
200	16	40	22,5	42	30	2,5	M16	36	27	60	32	175	50
250	20	50	29	46	32,8	3	M20	46	41	80	40	220	60
320	23,25	63	30	48	37	3,2	M24	55	50	95	50	270	70

Kolben- Ø	TL h14	TW h14	UW	VD	WH	XV min	XV max	ZJ					
160	32	200	190	6	80	163	177	260					
200	32	250	240	6	95	177	193	275					
250	40	320	310	31	105	195	215	305,3					
320	50	400	400	34	120	228	233	340,5					

Kolbenstangenzylinder ▶ Normzylinder

Zugankerzylinder ISO 15552, Serie ITS

- ▶ Anschlüsse: G 3/4 - G 1 ▶ doppelwirkend ▶ mit Magnetkolben ▶ Dämpfung: pneumatisch, einstellbar
 ▶ Kolbenstange: Außengewinde ▶ wärmebeständig



Normen	ISO 15552
Druckluftanschluss	Innengewinde
Betriebsdruck min./max.	1,5 bar / 10 bar
Umgebungstemperatur min./max.	-10°C / +120°C
Mediumstemperatur min./max.	-10°C / +120°C
Medium	Druckluft
Max. Partikelgröße	50 µm
Ölgehalt der Druckluft	0 mg/m³ - 5 mg/m³
Druck zur Bestimmung der Kolbenkräfte	6,3 bar

Werkstoffe:	
Zylinderrohr	Aluminium, eloxiert
Kolbenstange	Nichtrostender Stahl
Deckel vorne	Aluminium
Dichtung	Fluor-Kautschuk
Mutter für Kolbenstange	Stahl, verzinkt
Abstreifer	Fluor-Kautschuk
Zuganker	Nichtrostender Stahl

Technische Bemerkungen

- Der Drucktaupunkt muss mindestens 15 °C unter der Umgebungs- und Mediumstemperatur liegen und darf max. 3 °C betragen.
- Der Ölgehalt der Druckluft muss über die gesamte Lebensdauer konstant bleiben.
- Verwenden Sie ausschließlich von AVENTICS zugelassene Öle, siehe Kapitel „Technische Informationen“.

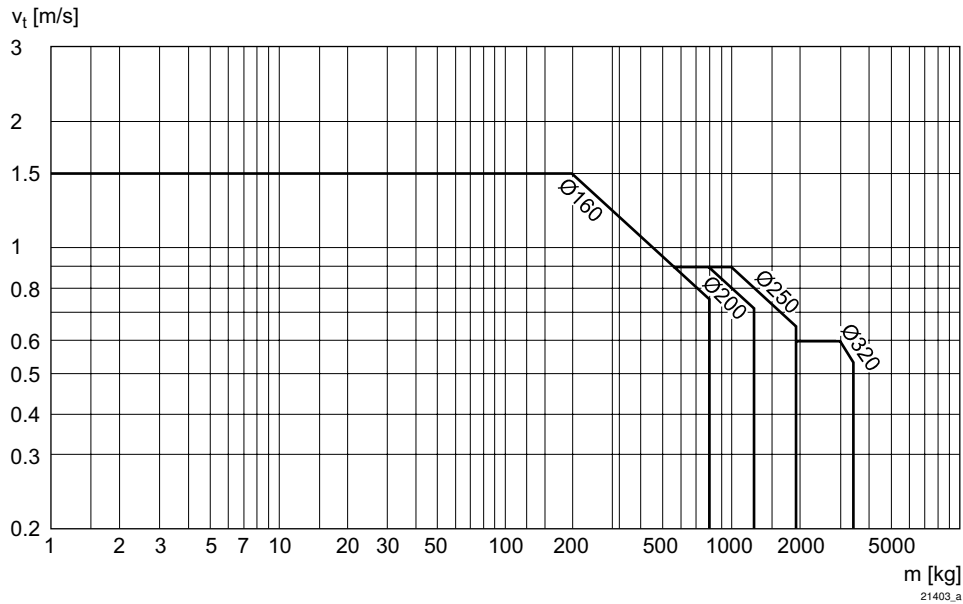
Kolben-Ø	[mm]	160	200	250	320	
Kolbenkraft einfahrend	[N]	11650	18640	29124	47778	
Kolbenkraft ausfahrend	[N]	12436	19416	30337	49705	
Dämpfungslänge	[mm]	50	50	64	55	
Dämpfungsenergie	[J]	160	170	180	190	
Gewicht	0 mm Hub	[kg]	12,5	15,67	25,87	46,89
	+10 mm Hub	[kg]	0,21	0,21	0,38	0,61
Hub max.	[mm]	2700	2700	2500	2500	

	Kolben-Ø	160	200	250	320
	Kolbenstangengewinde	M36x2	M36x2	M42x2	M48x2
	Anschlüsse	G 3/4	G 3/4	G 1	G 1
	Kolbenstangen-Ø	40	40	50	63
	Hub 25	R480627619	R480627631	R480627643	R480627655
	50	R480627620	R480627632	R480627644	R480627656
	80	R480627621	R480627633	R480627645	R480627657
	100	R480627622	R480627634	R480627646	R480627658
	125	R480627623	R480627635	R480627647	R480627659
	160	R480627624	R480627636	R480627648	R480627660
	200	R480627625	R480627637	R480627649	R480627661
	250	R480627626	R480627638	R480627650	R480627662
	320	R480627627	R480627639	R480627651	R480627663
	400	R480627628	R480627640	R480627652	R480627664
500	R480627629	R480627641	R480627653	R480627665	

Zugankerzylinder ISO 1552, Serie ITS

- ▶ Anschlüsse: G 3/4 - G 1 ▶ doppelwirkend ▶ mit Magnetkolben ▶ Dämpfung: pneumatisch, einstellbar
- ▶ Kolbenstange: Außengewinde ▶ wärmebeständig

Dämpfungsdiagramm



v = Kolbengeschwindigkeit [m/s]
m = Dämpfbare Masse [kg]

m [kg]

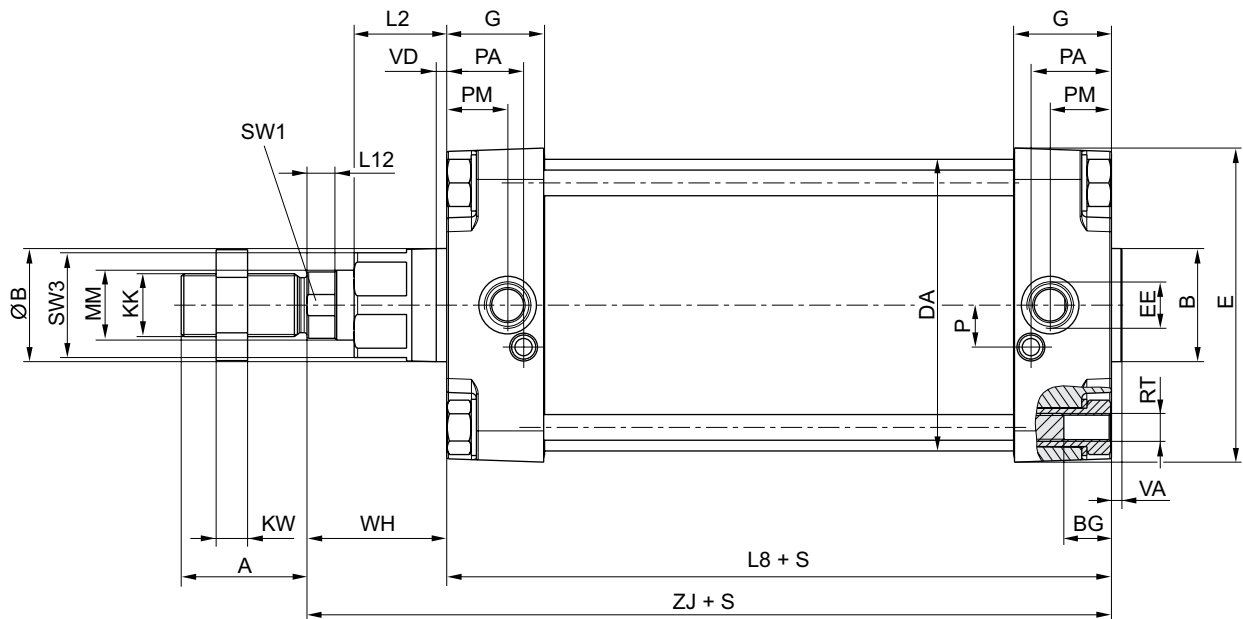
21403_a

Kolbenstangenzyylinder ▶ Normzylinder

Zugankerzylinder ISO 15552, Serie ITS

- ▶ Anschlüsse: G 3/4 - G 1 ▶ doppelwirkend ▶ mit Magnetkolben ▶ Dämpfung: pneumatisch, einstellbar
- ▶ Kolbenstange: Außengewinde ▶ wärmebeständig

Abmessungen



S = Hub

20467

Kolben-Ø	A	B	ØB	BG	DA	E	EE	G	KK	KV	KW	L2	L8
160	72	65	65	24	167	180	G 3/4	56	M36x2	55	18	53	180
200	72	75	75	24	210	220	G 3/4	54	M36x2	55	18	56	180
250	84	90	90	25	262	280	G 1	59,5	M42x2	65	21	67	200
320	96	110	110	28	336	350	G 1	61,5	M48x2	75	24	76	220

Kolben-Ø	L12	MM	P	PA	PM	RT	SW1	SW2	SW3	TG	VA	VD	WH
160	16	40	24	45	35	M16	36	27	60	140	6	6	80
200	16	40	22,5	42	30	M16	36	27	60	175	6	6	95
250	20	50	29	46	32,8	M20	46	41	80	220	10	31	105

Zugankerzylinder ISO 15552, Serie ITS

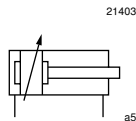
- ▶ Anschlüsse: G 3/4 - G 1 ▶ doppelwirkend ▶ mit Magnetkolben ▶ Dämpfung: pneumatisch, einstellbar
- ▶ Kolbenstange: Außengewinde ▶ wärmebeständig

Kolben- Ø	L12	MM	P	PA	PM	RT	SW1	SW2	SW3	TG	VA	VD	WH
320	23,25	63	30	48	37	M24	55	50	95	270	10	34	120
Kolben- Ø	ZJ												
160	260												
200	275												
250	305,3												
320	340,5												

Kolbenstangenzylinder ▶ Normzylinder

Zugankerzylinder ISO 15552, Serie ITS

▶ Anschlüsse: G 3/4 - G 1 ▶ doppelwirkend ▶ Dämpfung: pneumatisch, einstellbar ▶ Kolbenstange: Außengewinde ▶ wärmebeständig



Normen	ISO 15552
Druckluftanschluss	Innengewinde
Betriebsdruck min./max.	1,5 bar / 10 bar
Umgebungstemperatur min./max.	-10°C / +150°C
Mediumstemperatur min./max.	-10°C / +150°C
Medium	Druckluft
Max. Partikelgröße	50 µm
Ölgehalt der Druckluft	0 mg/m³ - 5 mg/m³
Druck zur Bestimmung der Kolbenkräfte	6,3 bar

Werkstoffe:	
Zylinderrohr	Aluminium, eloxiert
Kolbenstange	Nichtrostender Stahl
Deckel vorne	Aluminium
Dichtung	Fluor-Kautschuk
Mutter für Kolbenstange	Stahl, verzinkt
Abstreifer	Fluor-Kautschuk
Zuganker	Nichtrostender Stahl

Technische Bemerkungen

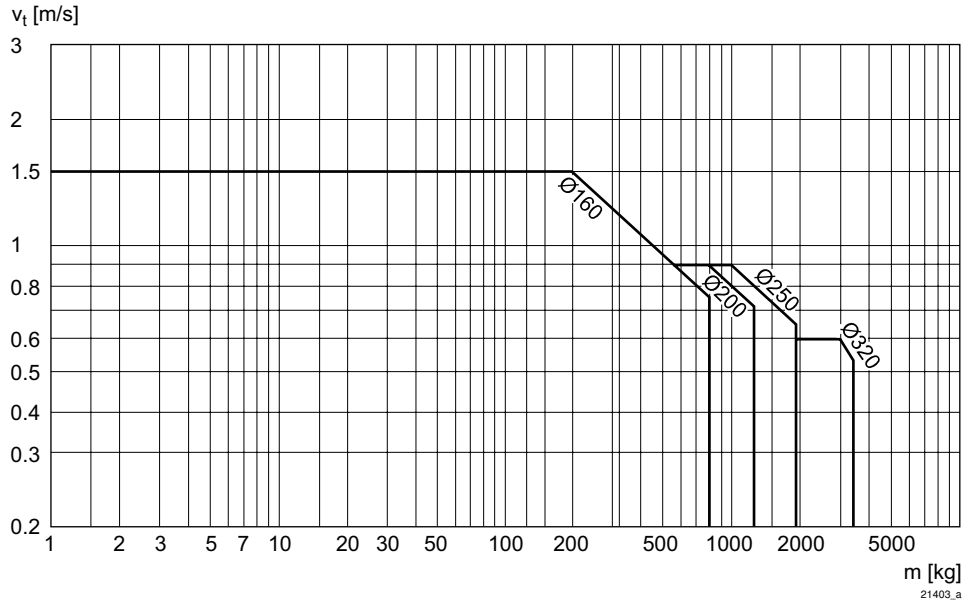
- Der Drucktaupunkt muss mindestens 15 °C unter der Umgebungs- und Mediumstemperatur liegen und darf max. 3 °C betragen.
- Der Ölgehalt der Druckluft muss über die gesamte Lebensdauer konstant bleiben.
- Verwenden Sie ausschließlich von AVENTICS zugelassene Öle, siehe Kapitel „Technische Informationen“.

Kolben-Ø	[mm]	160	200	250	320	
Kolbenkraft einfahrend	[N]	11650	18640	29124	47778	
Kolbenkraft ausfahrend	[N]	12436	19416	30337	49705	
Dämpfungslänge	[mm]	50	50	64	55	
Dämpfungsenergie	[J]	160	170	180	190	
Gewicht	0 mm Hub	[kg]	12,5	15,67	25,87	46,89
	+10 mm Hub	[kg]	0,21	0,21	0,38	0,61
Hub max.	[mm]	2700	2700	2500	2500	

	Kolben-Ø Kolbenstangengewinde Anschlüsse Kolbenstangen-Ø	160 M36x2 G 3/4 40	200 M36x2 G 3/4 40	250 M42x2 G 1 50	320 M48x2 G 1 63
	Hub 25	R480634923	R480627379	R480627475	R480627559
	50	R480627308	R480627380	R480627476	R480627560
	80	R480627309	R480627381	R480627477	R480627561
	100	R480627310	R480627382	R480627478	R480627562
	125	R480627311	R480627383	R480627479	R480627563
	160	R480627312	R480627384	R480627480	R480627564
	200	R480627313	R480627385	R480627481	R480627565
	250	R480627314	R480627386	R480627482	R480627566
	320	R480627315	R480627387	R480627483	R480627567
	400	R480627316	R480627388	R480627484	R480627568
	500	R480627317	R480627389	R480627485	R480627569

Zugankerzylinder ISO 1552, Serie ITS

▶ Anschlüsse: G 3/4 - G 1 ▶ doppelwirkend ▶ Dämpfung: pneumatisch, einstellbar ▶ Kolbenstange: Außengewinde ▶ wärmebeständig

Dämpfungsdiagramm


v = Kolbengeschwindigkeit [m/s]
m = Dämpfbare Masse [kg]

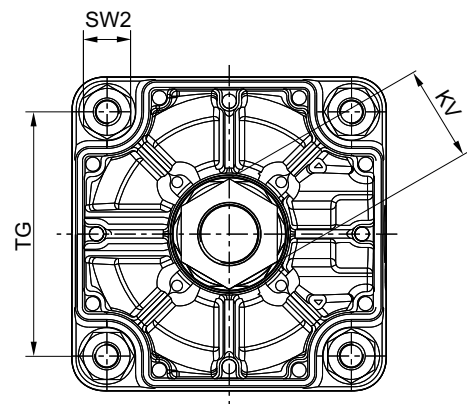
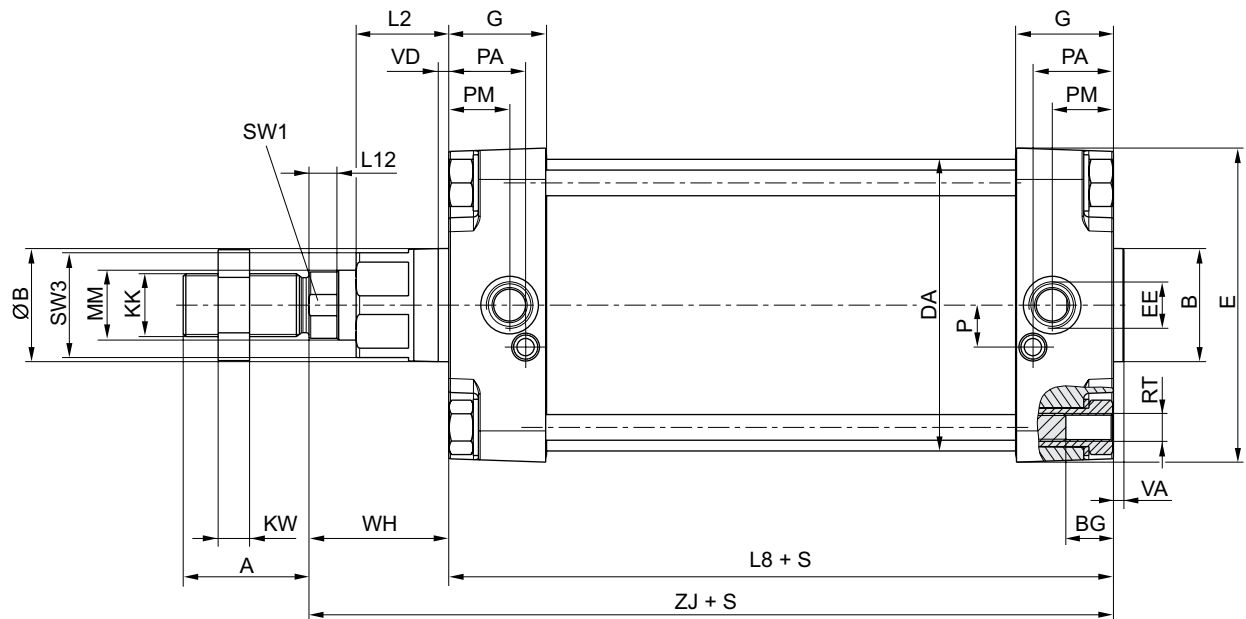
21403_a

Kolbenstangenzylinder ▶ Normzylinder

Zugankerzylinder ISO 15552, Serie ITS

▶ Anschlüsse: G 3/4 - G 1 ▶ doppelwirkend ▶ Dämpfung: pneumatisch, einstellbar ▶ Kolbenstange: Außengewinde ▶ wärmebeständig

Abmessungen



S = Hub

20467

Kolben- \varnothing	A	B	$\varnothing B$	BG	DA	E	EE	G	KK	KV	KW	L2	L8
160	72	65	65	24	167	180	G 3/4	56	M36x2	55	18	53	180
200	72	75	75	24	210	220	G 3/4	54	M36x2	55	18	56	180
250	84	90	90	25	262	280	G 1	59,5	M42x2	65	21	67	200
320	96	110	110	28	336	350	G 1	61,5	M48x2	75	24	76	220

Kolben- \varnothing	L12	MM	P	PA	PM	RT	SW1	SW2	SW3	TG	VA	VD	WH
160	16	40	24	45	35	M16	36	27	60	140	6	6	80
200	16	40	22,5	42	30	M16	36	27	60	175	6	6	95
250	20	50	29	46	32,8	M20	46	41	80	220	10	31	105

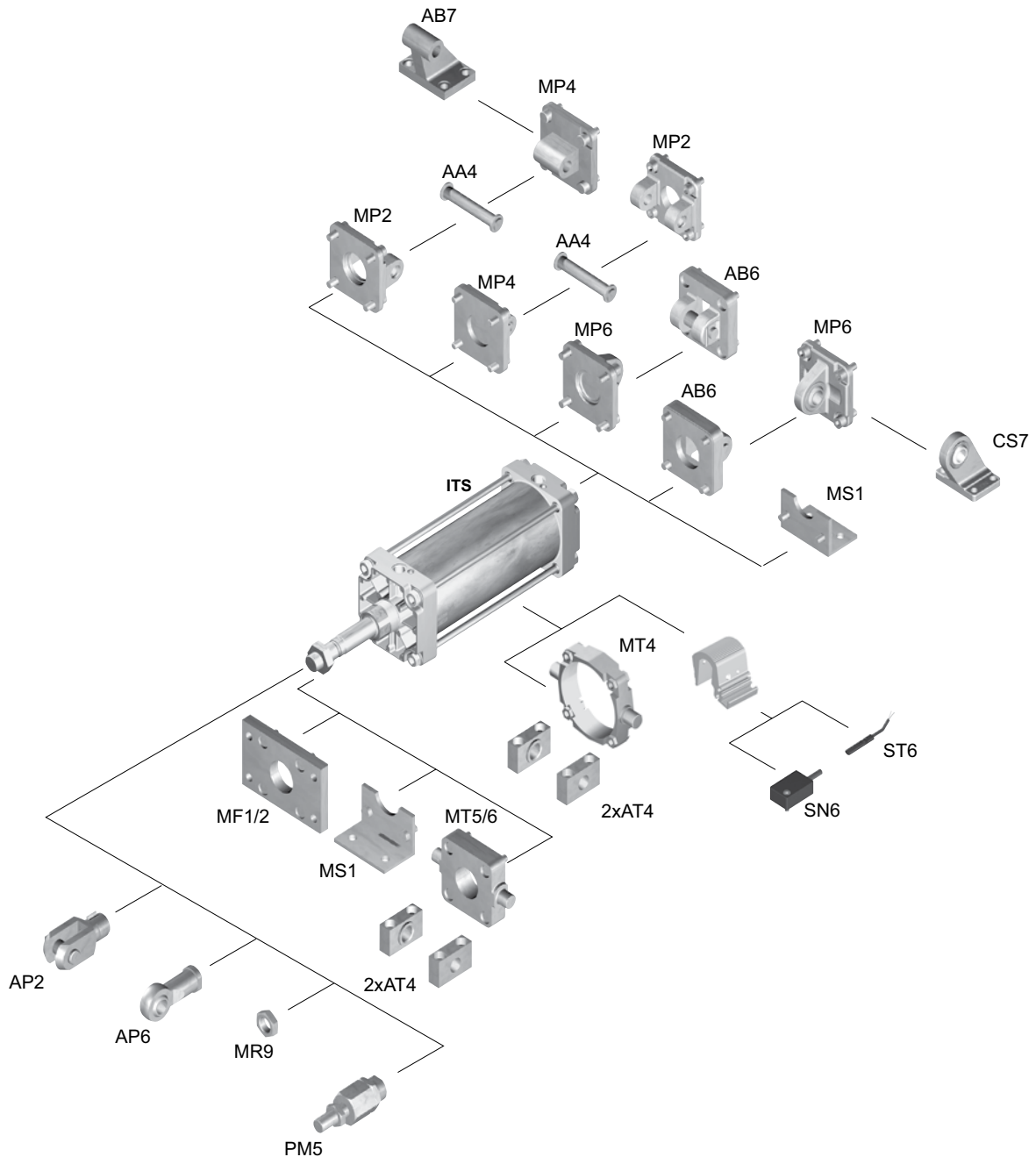
Zugankerzylinder ISO 15552, Serie ITS

▶ Anschlüsse: G 3/4 - G 1 ▶ doppelwirkend ▶ Dämpfung: pneumatisch, einstellbar ▶ Kolbenstange:
Außengewinde ▶ wärmebeständig

Kolben- Ø	L12	MM	P	PA	PM	RT	SW1	SW2	SW3	TG	VA	VD	WH
320	23,25	63	30	48	37	M24	55	50	95	270	10	34	120
Kolben- Ø	ZJ												
160	260												
200	275												
250	305,3												
320	340,5												

Zubehörübersicht

Übersichtszeichnung



00138361_h

HINWEIS:

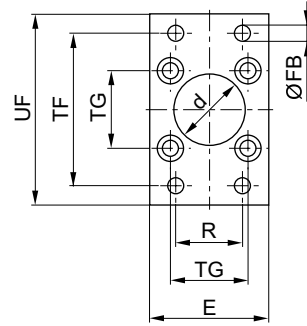
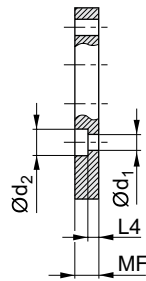
Diese Übersichtszeichnung dient zur Orientierung, an welcher Stelle die unterschiedlichen Zubehörteile am Zylinder befestigt werden können. Dazu wurde die Darstellung vereinfacht. Eine konkrete Ableitung maßlicher Gegebenheiten ist deshalb nicht zulässig.

ISO 1552, Serie ITS

Zubehör

Flanschbefestigung, Serie MF1, MF2

▶ Zylinderbefestigung nach ISO 1552



00126399

00105812

Lieferumfang: Flanschbefestigung inkl. Befestigungsschrauben

Materialnummer	Kolben- \varnothing	$\varnothing d$ H11	$\varnothing d_1$	$\varnothing d_2$	E 1)	$\varnothing FB$	L4	MF	R	TF	TG
1827001460	160	65	18	26	180	18	9,5	20	115	230	140 $\pm 0,3$
1827001461	200	75	18	26	220	22	12,5	25	135	270	175 $\pm 0,3$
1827001462	250	90	22	33	280	26	10,5	25	165	330	220 $\pm 0,3$
5239016012	320	110	26	40	350	33	15	30	200	400	270 $\pm 0,3$

Materialnummer	UF										
1827001460	275										
1827001461	312										
1827001462	380										
5239016012	470										

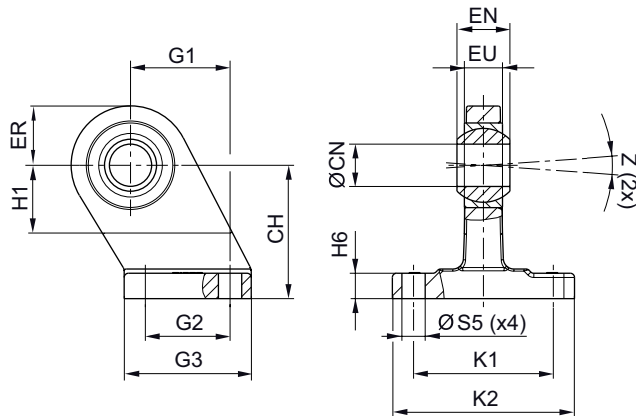
1) Max.
Werkstoff: Stahl
Oberfläche: verzinkt

Lagerbock, Serie CS7

▶ Zylinderbefestigung nach VDMA 24562 Teil 2



00105817



00105820

Kolbenstangenzylinder ▶ Normzylinder

ISO 1552, Serie ITS Zubehör

Materialnummer	Kolben-Ø	CH JS15	ØCN H7	EU 1)	EN -1,0	ER 1)	G1 JS14	G2 JS14	G3 1)	H1 2)	H6	K1 JS14
1827001791	160	115	35	28	43	44	97	88	126	45	22 ±1,5	118
1827001792	200	135	35	28	43	47	105	90	130	45	27 ±2	122
1827001793	250	165	40	33	49	53	128	110	160	50	31 ±2	150
5239013442	320	200	50	45	60	63	150	122	186	60	36 ±2	170

Materialnummer	K2 1)	ØS5 H13	Z 2)								
1827001791	1556	14	4°								
1827001792	162	18	4°								
1827001793	200	22	4°								
5239013442	234	26	4°								

1) Max.

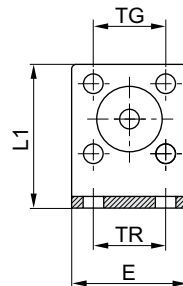
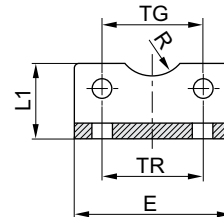
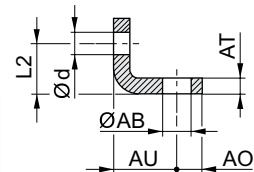
2) Min.

 Werkstoff: Gussisen mit Kugelgraphit
 Oberfläche: verzinkt

Fußbefestigung, Serie MS1



00105808


Ø16

Ø20 - 320


00126387

Lieferumfang: 2 Fußbefestigungen inkl. Befestigungsschrauben

Materialnummer	Kolben-Ø	Für Serie	ØAB	AO	AT	AU ±0,2	Ød	E	L1	L2
1827001457	160	ITS TRB CVI	18,5	23	10 ±1,0	60	17,5	185	100	45
1827001458	200	ITS TRB CVI	24	26	12 ±1,0	70	17,5	220	120	47,5
1827001459	250	ITS TRB	28	33	20 ±1,0	75	22	280	135	55
5239010502	320	ITS	35	45	23 ±1,0	85	26	350	200	65

Materialnummer	Kolben-Ø	R	TG	TR	Normierung					
1827001457	160	32,5	140 ±0,3	115	ISO 15552					
1827001458	200	37,5	175 ±0,3	135	ISO 15552					
1827001459	250	45	220 ±0,3	165	ISO 15552					
5239010502	320	55	270 ±0,3	200	ISO 15552					

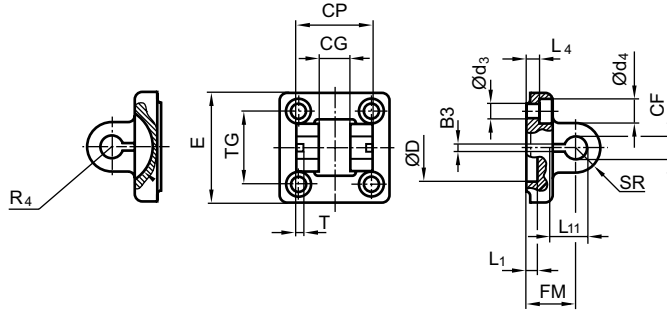
 Werkstoff: Stahl
 Oberfläche: verzinkt

ISO 1552, Serie ITS

Zubehör

Gabelbefestigung, Serie AB6

▶ Zylinderbefestigung nach ISO 15552



00105819

24547

Lieferumfang: Gabelbefestigung inkl. Bolzen und Befestigungsschrauben

Materialnummer	Kolben-Ø	B3 ±0,2	Ø CF F7	CG D10	CP d12	Ø d3	Ø d4	Ø D	E	FM ±0,2	L1 1)	L4 ±0,5
1827001600	160	6,3	35	43	122	18	26	65	180	55	10	10
1827001601	200	6,3	35	43	122	18	26	75	220	60	10	11
1827001602	250	8,3	40	49	125	22	33	90	280	70	12	11
5239013432	320	8,3	50	60	150	26	36	110	340	80	11	15

Materialnummer	L11 -0,5	R4	SR	T ±0,2	TG							
1827001600	45	46	32,5	6	140 ±0,3							
1827001601	45	49	32,5	6	175 ±0,3							
1827001602	53	55	40	8	220 ±0,3							
5239013432	69	65	50	8	270 ±0,3							

1) Min.

Werkstoff: Gusseisen mit Kugelgraphit
Oberfläche: verzinkt

Kolbenstangenzylinder ▶ Normzylinder

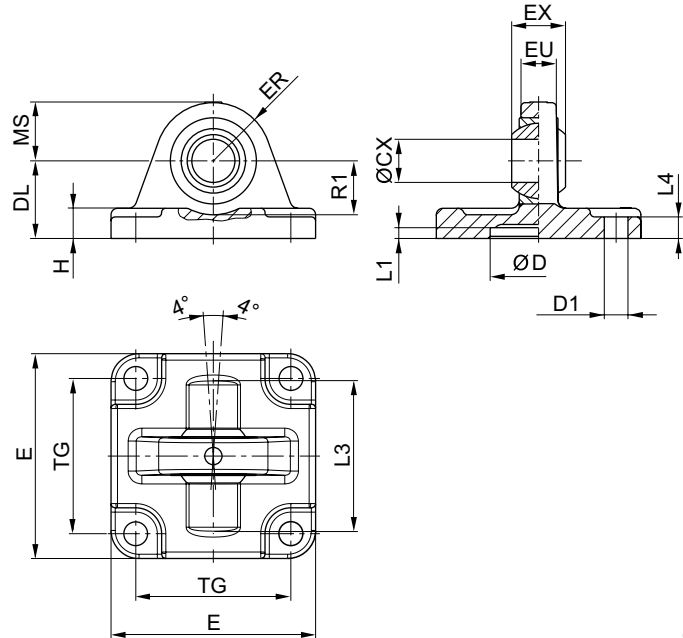
ISO 1552, Serie ITS
Zubehör

Gegenlager, Serie MP6

▶ mit sphärischem Gelenklager ▶ Zylinderbefestigung nach ISO 1552



24548



00126391

Lieferumfang: Gegenlager inkl. Befestigungsschrauben

Materialnummer	Kolben-Ø	ØCX H7	ØD H11	ØD1 H13	DL ±0,2	E	EX -0,1	ER	EU	H	L1 1)	L3
1827001626	160	35	65	18	55	176	43	44	30	17	7	130
1827001627	200	35	75	18	60	216	43	47	30	19,5	7	130
1827001628	250	40	90	22	70	275	49	53	35	22	11	-
5239013452	320	50	110	26	80	340	60	63	45	27	11	180

Materialnummer	L4	MS -0,5	R1 1)	TG	Gewicht [kg]							
1827001626	10	44	39	140 ±0,3	5,6							
1827001627	11	47	41	175 ±0,3	8,5							
1827001628	11	53	45	220 ±0,3	14,5							
5239013452	15	63	55	270 ±0,3	24,6							

1) Min.
Werkstoff: Gusseisen mit Kugelgraphit
Oberfläche: verzinkt

ISO 15552, Serie ITS

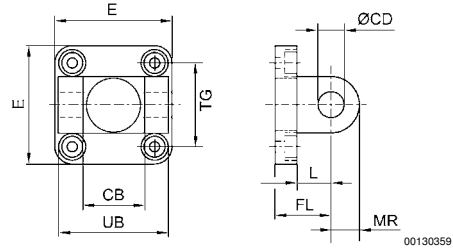
Zubehör

Gabelbefestigung, Serie MP2

▶ Zylinderbefestigung nach ISO 15552



P523_025



00130359

Lieferumfang: Gabelbefestigung inkl. Befestigungsschrauben

Materialnummer	Kolben-Ø	CB H14	Ø CD H9	E	FL ±0,2	L 1)	MR 2)	UB h13	TG		
1827004863	160	90	30	177	55	35	31	170	140 ±0,3		
1827004864	200	90	30	216	60	35	31	170	175 ±0,3		
1827004865	250	110	40	276	70	45	41	200	220 ±0,3		
5239813402	320	120	45	350	80	50	45	220	270 ±0,3		

1) Min.

2) Max.

Werkstoff: Gusseisen mit Kugelgraphit

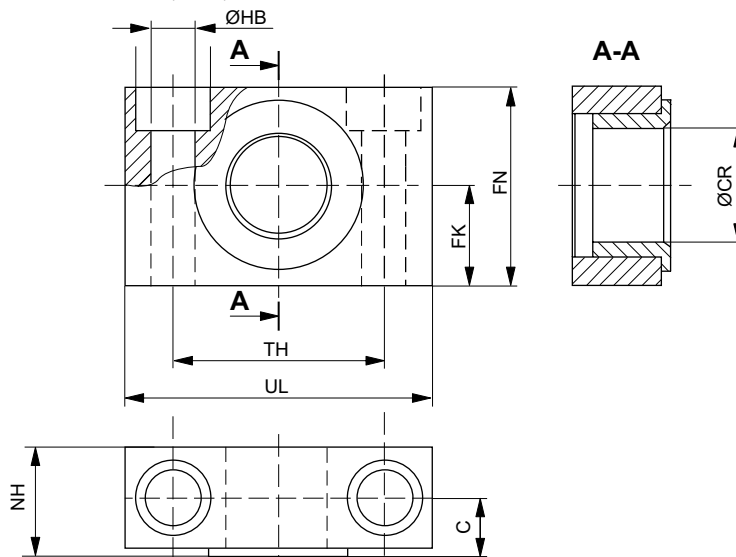
Oberfläche: verzinkt

Lager für Schwenkzapfenbefestigung MT4, MT5, MT6, Serie AT4

▶ Zylinderbefestigung nach ISO 15552 ▶ für Serie CVI, ITS, ITS



00105163



00105221

Kolbenstangenzylinder ▶ Normzylinder

ISO 1552, Serie ITS Zubehör

Materialnummer	Kolben-Ø	Für Serie	UL	NH	TH	C	CR H9	HB H13	FN	FK
1827001607	160, 200	CVI ITS	92	40	60 ±0,3	22,5	32	18	60	30 ±0,2
R412018908	250	ITS	140	50	90	27,5	40	22	70	35
R412018903	320	ITS	150	60	100	32,5	50	26	80	40

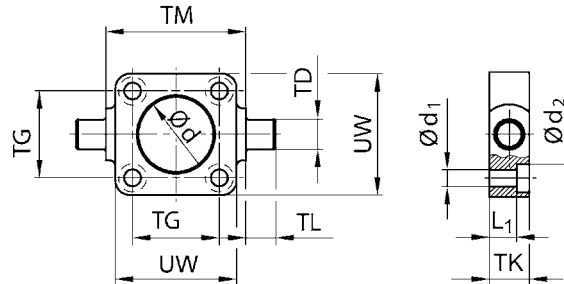
Materialnummer	Kolben-Ø	Gleitlager	Liefermenge [Stück]							
1827001607	160, 200	Sinterbronze	2							
R412018908	250	Sinterbronze	2							
R412018903	320	Sinterbronze	2							

Werkstoff: Stahl
Oberfläche: verzinkt

Schwenzapfenbefestigung, vorne oder hinten, Serie MT5, MT6



00128925



00126407

Lieferumfang: Schwenzapfenbefestigung inkl. Befestigungsschrauben

Materialnummer	Kolben-Ø	Für Serie	Ø d H11	Ø d1	Ø d2	L1	TD e9	TG ±0,2	TK	TL h14	TM h14
1827001616	160	CVI ITS	65	18	26	38	32	140	50	32	200
1827001617	200	CVI ITS	75	18	26	40	32	175	60	32	250
1827001618	250	ITS	90	22	33	57	40	220	70	40	320

Materialnummer	Kolben-Ø	UW									
1827001616	160	184									
1827001617	200	224									
1827001618	250	286									

Werkstoff: Gusseisen mit Kugelgraphit
Oberfläche: verzinkt

ISO 1552, Serie ITS

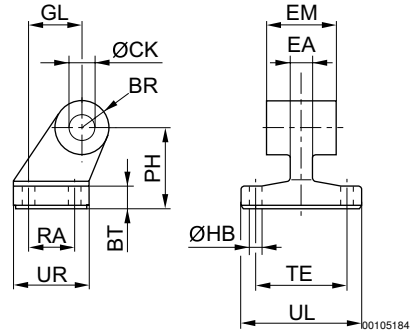
Zubehör

Lagerbock, Serie AB7

▶ Zylinderbefestigung nach ISO 15552



00105160



Materialnummer	Kolben-Ø	BR	BT	Ø CK H9	Ø HB H13	EM	GL JS14	EA 1)	PH JS15	RA JS14	TE JS14
1825805282	160	31,5	25	30	14	90 -0,5/-1,5	97	36	115	88	118
1825805283	200	31,5	30	30	18	90 -0,5/-1,5	105	40	135	90	122
1825805284	250	40	35	40	22	110 -0,5/-1,5	128	45	165	110	150
5239013422	320	45	40	45	26	120 -0,5/-1,5	150	55	200	122	170

Materialnummer	UL 1)	UR 1)									
1825805282	156	126									
1825805283	162	130									
1825805284	200	160									
5239013422	234	186									

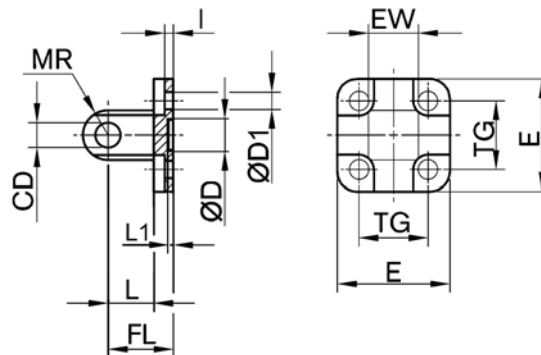
1) Max.
Werkstoff: Gusseisen mit Kugelgraphit
Oberfläche: verzinkt

Gegenlager, Serie MP4

▶ für Gabelbefestigung MP2 und AB3 ▶ Zylinderbefestigung nach ISO 15552



P523_024



00126403_a

Lieferumfang: Gegenlager inkl. Befestigungsschrauben

Materialnummer	Kolben-Ø	CD H9	Ø D	Ø D1	E	EW	FL ±0,2	I ±0,5	L 1)	L 1)	MR 2)
1827004867	160	30	65 H11	18	180	90 -0,5/-1,2	55	10	35	7	31

Kolbenstangenzylinder ▶ Normzylinder

ISO 1552, Serie ITS Zubehör

Materialnummer	Kolben-Ø	CD H9	Ø D	Ø D1	E	EW	FL ±0,2	l ±0,5	L 1)	L1 1)	MR 2)
1827004868	200	30	75 H11	18	220	90 -0,5/-1,2	60	11	35	7	31
1827004869	250	40	90 H11	22	280	110 -0,5/-1,2	70	11	45	11	41
5239813412	320	45	110 H11	26	350	120 -0,5/-1,2	80	15	50	11	45

Materialnummer	TG	Bem.									
1827004867	140 ±0,3	3)									
1827004868	175 ±0,3	3)									
1827004869	220 ±0,3	3)									
5239813412	270 ±0,3	4)									

1) Min.
2) Max.
3) Oberfläche: vernickelt
4) Oberfläche: verzinkt
Werkstoff: Gusseisen mit Kugelgraphit

Bolzen, AA4

▶ Zylinderbefestigung nach ISO 1552



00105158

Fig. 1

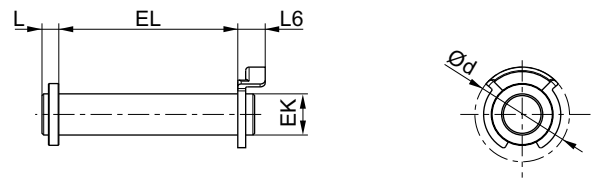
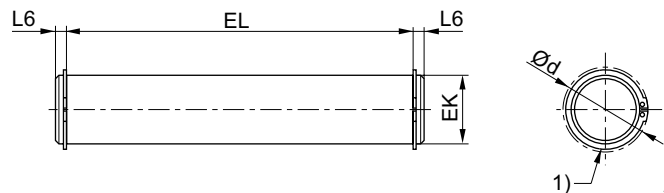


Fig. 2



21294

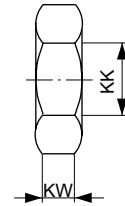
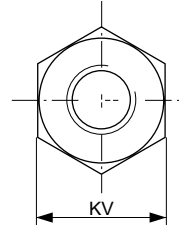
Lieferumfang: Bolzen inkl. Sicherungsringen
1) Sicherungsring DIN 471

Materialnummer	Kolben-Ø	Ø d 2)	EK e8	EL	L 2)	L6 2)	Gewicht [kg]	Abb.			
5237000092	160, 200	40,5	30	172 +0,5	-	4,25	0,99	Fig. 2			
5239000092	250	52,6	40	202 +0,5	-	6,75	2,12	Fig. 2			
5239010092	320	59,1	45	222 +0,5	-	7,25	3,01	Fig. 2			

2) Max.
Werkstoff: Stahl
Oberfläche: verzinkt

ISO 15552, Serie ITS
Zubehör
Mutter für Kolbenstange, Serie MR9


00105168



00105192

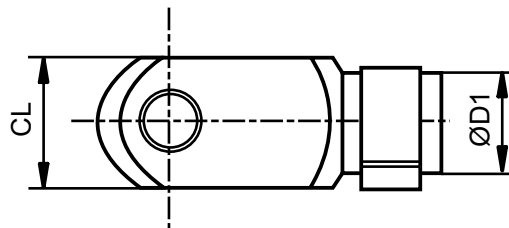
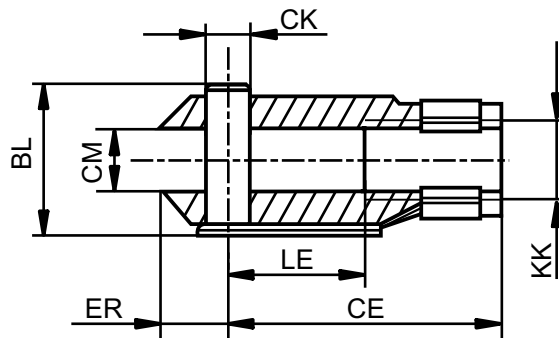
Materialnummer	KK	KV	KW	Werkstoff	Oberfläche	Gewicht				
						[kg]				
8103190414	M36x2	55	18	Stahl	verzinkt	0,175				
8103190424	M42x2	65	21	Stahl	verzinkt	0,37				
8103190434	M48x2	75	24	Stahl	verzinkt	0,4				

Gabelkopf, Serie AP2

▶ Stahl verzinkt



00105171



00126410_a

Materialnummer	KK	BL	CE	ØCK e11	CL	CM	ØD1	ER	LE	Werkstoff
1827001471	M36x2	80	144	35	70	35	60	57	72	Stahl
1827001472	M42x2	98	168	40	85	40	70	64	84	Stahl

Kolbenstangenzylinder ▶ Normzylinder

ISO 1552, Serie ITS

Zubehör

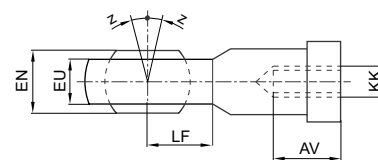
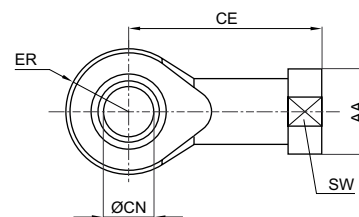
Materialnummer	Oberfläche	Gewicht										
		[kg]										
1827001471	verzinkt	4,35										
1827001472	verzinkt	6,6										

Gelenkkopf mit Flansch, Serie AP6

▶ Stahl



00105172



00126602

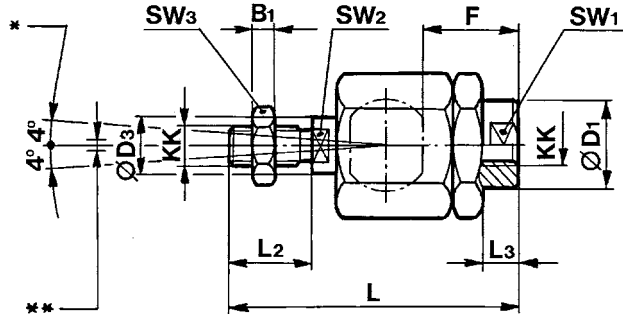
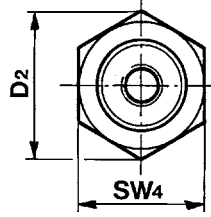
Materialnummer	KK	AA	AV min.	CE	Ø CN H7	EN -0,1	ER	EU max.	LF	SW	Z [°] max.
1822124008	M36x2	60	56	125	35	43	40	32	40	50	4
1822124009	M42x2	69	60	142	40	49	45,5	37	45	55	4
8958208842	M48x2	75	65	160	50	60	58	45	60	65	6

Materialnummer	Werkstoff	Oberfläche	Gewicht								
			[kg]								
1822124008	Stahl	verzinkt	2								
1822124009	Stahl	verzinkt	3,4								
8958208842	Stahl	verzinkt	5,2								

Ausgleichskupplung sphärisch, Serie PM5



00105169



D300_029

* Winkelausgleich

** Radialausgleich von 0,5 - 2 mm

Axialspiel eingestellt auf 0,05 ... 0,2 mm

Materialnummer	KK	B1	Ø D1	D2	Ø D3	F	L ±2	L2	L3 ±1	SW1	SW2	SW3
1826409007	M36x2	18	80	80	38	86	241	72	18,2	50	36	55
R412007729	M42x2	21	64	98	42	96	271	82	20	60	36	65
Materialnummer	SW4	Werkstoff	Oberfläche	Gewicht								
				[kg]								
1826409007	75	Stahl	verzinkt	5,4								
R412007729	85	Stahl	verzinkt	8,76								

Kolbenstangenzylinder ▶ Normzylinder

ISO 15552, Serie ITS Zubehör

Modulares Dichtungssystem

▶ Für Serie: ITS (Ø 160 - 320 mm)

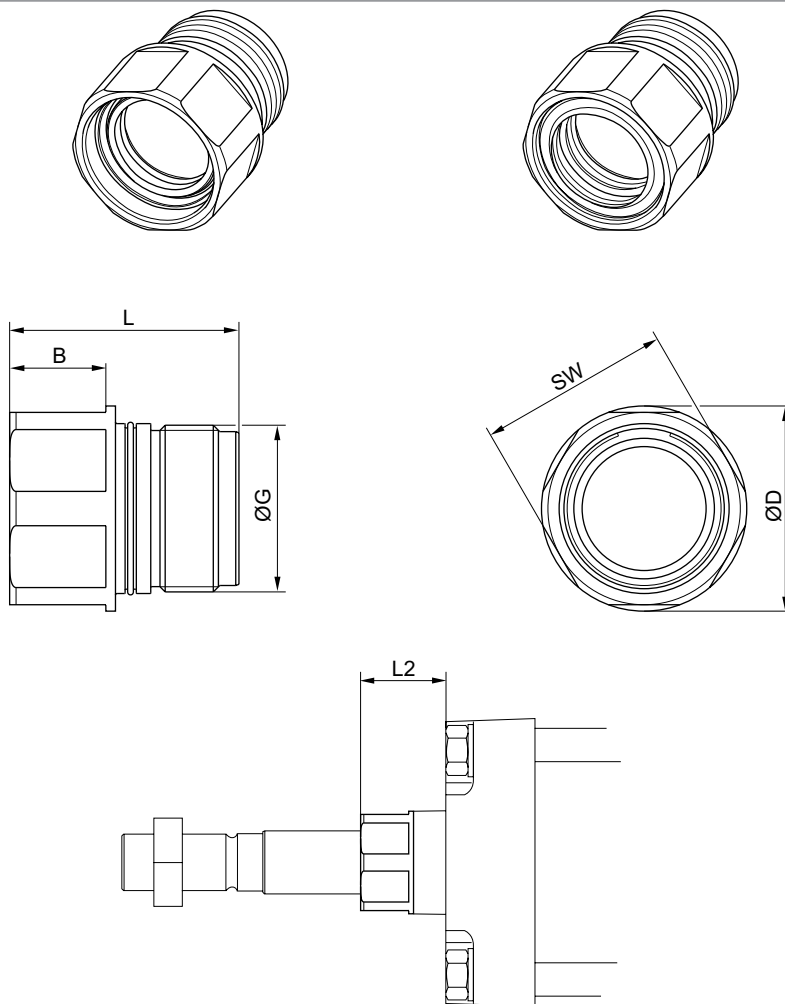


20908

Betriebsdruck	1,5 bar / 10 bar
Medium	Druckluft
Ölgehalt der Druckluft	0 mg/m³ / 5 mg/m³
Werkstoffe:	
Gehäuse	Aluminium, eloxiert

Kolben-Ø	Dichtung	Abstreifer	Umgebungstemperatur min./max.	Materialnum- mer
160, 200	Acrylnitril-Butadien-Kautschuk	Acrylnitril-Butadien-Kautschuk	-20 °C / +80 °C	R412018749
	Polyurethan	Messing	-20 °C / +80 °C	R412018750
	Fluor-Kautschuk	Fluor-Kautschuk	-10 °C / +150 °C	R412018751
	Fluor-Kautschuk	Messing	-10 °C / +150 °C	R412018752
250	Acrylnitril-Butadien-Kautschuk	Acrylnitril-Butadien-Kautschuk	-20 °C / +80 °C	R412018753
	Polyurethan	Messing	-20 °C / +80 °C	R412018754
	Fluor-Kautschuk	Fluor-Kautschuk	-10 °C / +150 °C	R412018755
	Fluor-Kautschuk	Messing	-10 °C / +150 °C	R412018756
320	Acrylnitril-Butadien-Kautschuk	Acrylnitril-Butadien-Kautschuk	-20 °C / +80 °C	R412018757
	Polyurethan	Messing	-20 °C / +80 °C	R412018758
	Fluor-Kautschuk	Fluor-Kautschuk	-10 °C / +150 °C	R412018759
	Fluor-Kautschuk	Messing	-10 °C / +150 °C	R412018760

Chemieindustrie / Zuckerherstellung / Stahlherstellung / Automobilindustrie / Holzindustrie

ISO 1552, Serie ITS
Zubehör
Abmessungen


20471

Materialnummer	Ø	B	ØD	G	L	L2	SW					
R412018749	160, 200	30	64	M52x3	71,5	56	60					
R412018750	160, 200	30	64	M52x3	71,5	56	60					
R412018751	160, 200	30	64	M52x3	71,5	56	60					
R412018752	160, 200	30	64	M52x3	71,5	56	60					
R412018753	250	31,5	88	M70x3	85,5	67	80					
R412018754	250	31,5	88	M70x3	85,5	67	80					
R412018755	250	31,5	88	M70x3	85,5	67	80					
R412018756	250	31,5	88	M70x3	85,5	67	80					
R412018757	320	37	108	M85x4	97	76	95					
R412018758	320	37	108	M85x4	97	76	95					
R412018759	320	37	108	M85x4	97	76	95					
R412018760	320	37	108	M85x4	97	76	95					

Kolbenstangenzylinder ▶ Normzylinder

ISO 1552, Serie ITS Zubehör

Sensor, Serie ST6

▶ 6 mm T-Nut ▶ mit Kabel ▶ offene Kabelenden, 2-polig, offene Kabelenden, 3-polig



24712

Zertifikate	CE-Konformitätserklärung cULus
Umgebungstemperatur min./max.	-30°C / +80°C
Schutzart	IP65, IP67, IP69K
Schaltpunktgenauigkeit [mm]	±0,1
Schaltlogik	NO (Schließer)
Schaltleistung	Reed 2-polig: max. 10 W Reed 3-polig: max. 6 W
Statusanzeige LED	Gelb
Schwingungsfestigkeit	10 - 55 Hz, 1 mm
Stoßfestigkeit	30 g / 11 ms
Werkstoffe:	
Gehäuse	Polyamid
Kabelummantelung	Polyurethan
Feststellschraube	Nichtrostender Stahl

Technische Bemerkungen

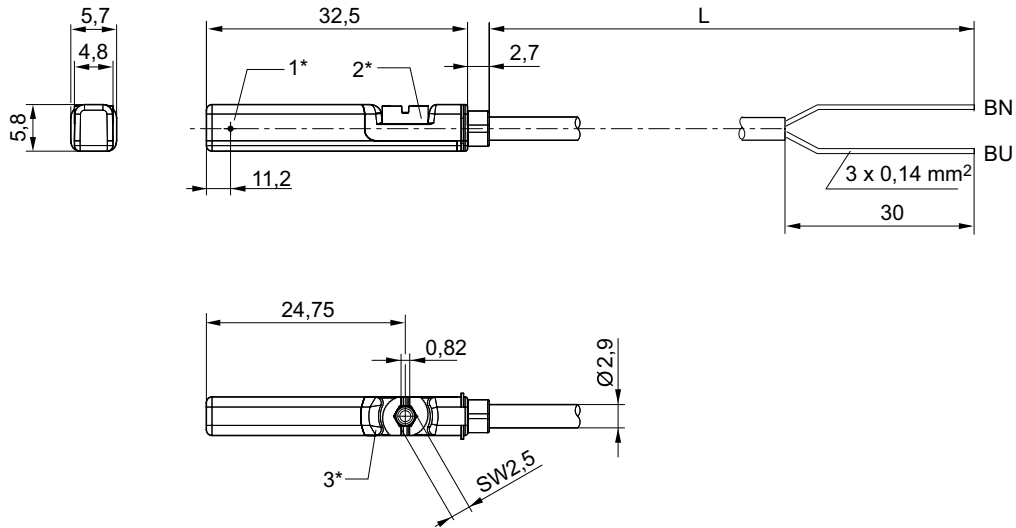
- Keine cULus-Zertifizierung für 230V-Variante.

	Kontaktart	Kabellänge	Betriebsspannung DC min./max.	Betriebsspannung AC min./max.	Spannungsabfall U bei I _{max}	Schaltstrom DC, max.	Materialnummer
		[m]	[V]	[V]	[V]	[A]	
	Reed	3	10 / 230	10 / 230	I*Rs	0,13	R412022866
	Reed	3 5 10	10 / 30	10 / 30	I*Rs	0,3	R412022869 R412022870 R412022871
	elektronisch PNP	3 5 10	10 / 30	-	≤ 2,5	0,13	R412022853 R412022855 R412022857
	elektronisch NPN	3 5	10 / 30	-	≤ 2,5	0,13	R412022849 R412022850

Materialnummer	Schaltstrom AC, max.	Schaltfrequenz max.	Betriebsstrom ungeschaltet	Betriebsstrom geschaltet	Abb.	Bem.
	[A]	[kHz]	[mA]	[mA]		
R412022866	0,13	< 0,4	-	-	Fig. 1	1); 3)
R412022869 R412022870 R412022871	0,5	< 0,4	-	-	Fig. 2	2); 3)
R412022853 R412022855 R412022857	-	< 1,0	< 8 mA	< 30 mA	Fig. 2	2); 4)
R412022849 R412022850	-	< 1,0	< 8 mA	< 30 mA	Fig. 2	2); 4)

- 1) Schnittstelle: offene Kabelenden; 2-polig
- 2) Schnittstelle: offene Kabelenden; 3-polig
- 3) verpolungssicher
- 4) kurzschlussfest / verpolungssicher

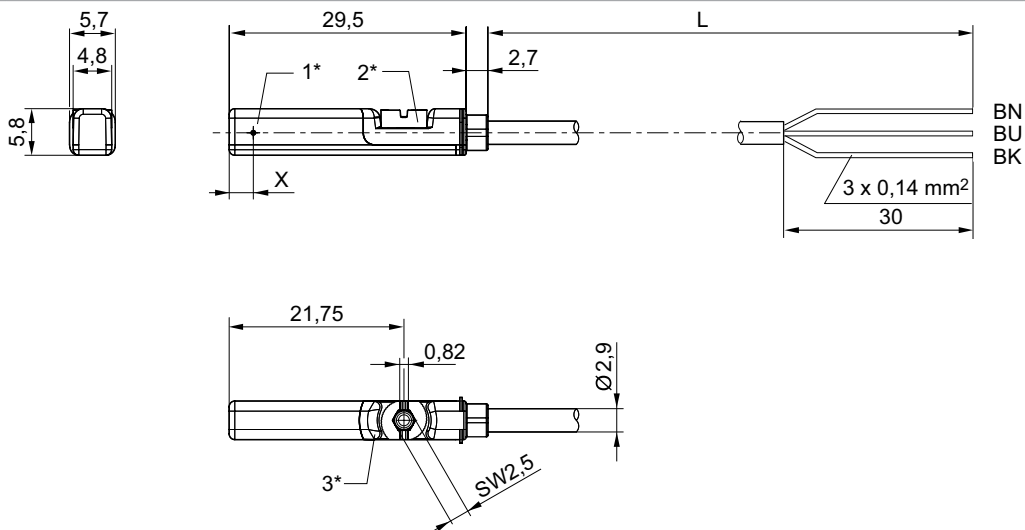
Fig. 1



24619

1* = Schaltpunkt 2* = Feststellschraube 3* = LED-Fenster durchscheinend
 L = Kabellänge
 BN=braun, BU=blau

Fig. 2



24620

1* = Schaltpunkt 2* = Feststellschraube 3* = LED-Fenster durchscheinend
 L = Kabellänge
 BN = braun, BK = schwarz, BU = blau
 X = elektronisch: 11,6 mm, Reed: 8,3 mm

Kolbenstangenzylinder ▶ Normzylinder

ISO 15552, Serie ITS Zubehör

Sensor, Serie ST6

▶ 6 mm T-Nut ▶ mit Kabel ▶ Stecker, M8, 3-polig, mit Rändelschraube



24713

Zertifikate

Umgebungstemperatur min./max.

Schutzart

Schaltpunktgenauigkeit [mm]

Betriebsspannung DC min./max.

Schaltlogik

Schaltleistung

Statusanzeige LED

Schwingungsfestigkeit

Stoßfestigkeit

 CE-Konformitätserklärung
cULus

-30°C / +80°C

IP65, IP67

±0,1

10 V - 30 V

NO (Schließer)

Reed 3-polig: max. 6 W

Gelb

10 - 55 Hz, 1 mm

30 g / 11 ms

Werkstoffe:

Gehäuse

Polyamid

Feststellschraube

Nichtrostender Stahl

	Kontaktart	Kabelum- mante- lung	Kabellänge	Betriebs- spannung AC min./max.	Spannungs- abfall U bei I _{max}	Schaltstrom DC, max.	Schaltstrom AC, max.	Materialnummer
			[m]	[V]	[V]	[A]	[A]	
	Reed	Polyurethan	0,3	10 / 30	I [*] Rs	0,3	0,5	R412022873
		Polyvinyl- chlorid	0,3					R412022875
		Polyurethan	0,5					R412022874
	elektronisch PNP	Polyurethan	0,3	-	≤ 2,5	0,13	-	R412022859
		Polyvinyl- chlorid	0,3					R412022862
		Polyurethan	0,5					R412022861
	elektronisch NPN	Polyurethan	0,3	-	≤ 2,5	0,13	-	R412022852

Materialnummer	Schaltfrequenz max.	Betriebsstrom ungeschal- tet	Betriebsstrom geschaltet	Bem.
	[kHz]	[mA]	[mA]	
R412022873 R412022875 R412022874	< 0,4	-	-	1)
R412022859 R412022862 R412022861	< 1,0	< 8 mA	< 30 mA	2)
R412022852	< 1,0	< 8 mA	< 30 mA	2)

1) verpolungssicher

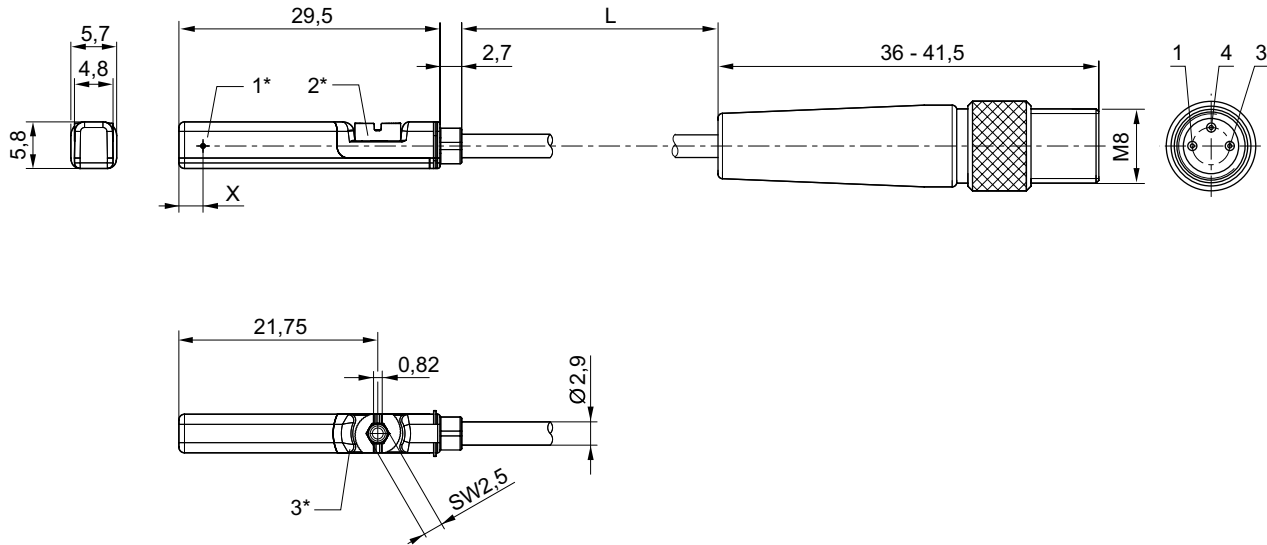
2) kurzschlussfest / verpolungssicher

Schnittstelle: Stecker; M8; 3-polig; mit Rändelschraube

ISO 1552, Serie ITS

Zubehör

Abmessungen



24622

1* = Schaltpunkt 2* = Feststellschraube 3* = LED-Fenster durchscheinend
 L = Kabellänge
 X = elektronisch: 11,6 mm, Reed: 8,3 mm
 PIN-Belegung: 1 = (+), 3 = (-), 4 = (OUT)

Sensor, Serie ST6

▶ 6 mm T-Nut ▶ mit Kabel ▶ Stecker, M8, 3-polig



24742

Zertifikate

Umgebungstemperatur min./max.

Schutzart

Schaltpunktgenauigkeit [mm]

Betriebsspannung DC min./max.

Schaltlogik

Schaltleistung

Statusanzeige LED

Schwingungsfestigkeit

Stoßfestigkeit

Werkstoffe:

Gehäuse

Kabelummantelung

Feststellschraube

CE-Konformitätserklärung
 cULus

-30°C / +80°C

IP65, IP67

±0,1

10 V - 30 V

NO (Schließer)

Reed 2-polig: max. 10 W

Reed 3-polig: max. 6 W

Gelb

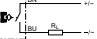
10 - 55 Hz, 1 mm

30 g / 11 ms

Polyamid

Polyurethan

Nichtrostender Stahl

	Kontaktart	Kabellänge	Betriebsspannung AC min./max.	Spannungsabfall U bei I _{max}	Schaltstrom DC, max.	Schaltstrom AC, max.	Materialnummer
		[m]	[V]	[V]	[A]	[A]	
	Reed	0,3	10 / 30	I*Rs	0,13	0,13	R412022868

Kolbenstangenzylinder ▶ Normzylinder

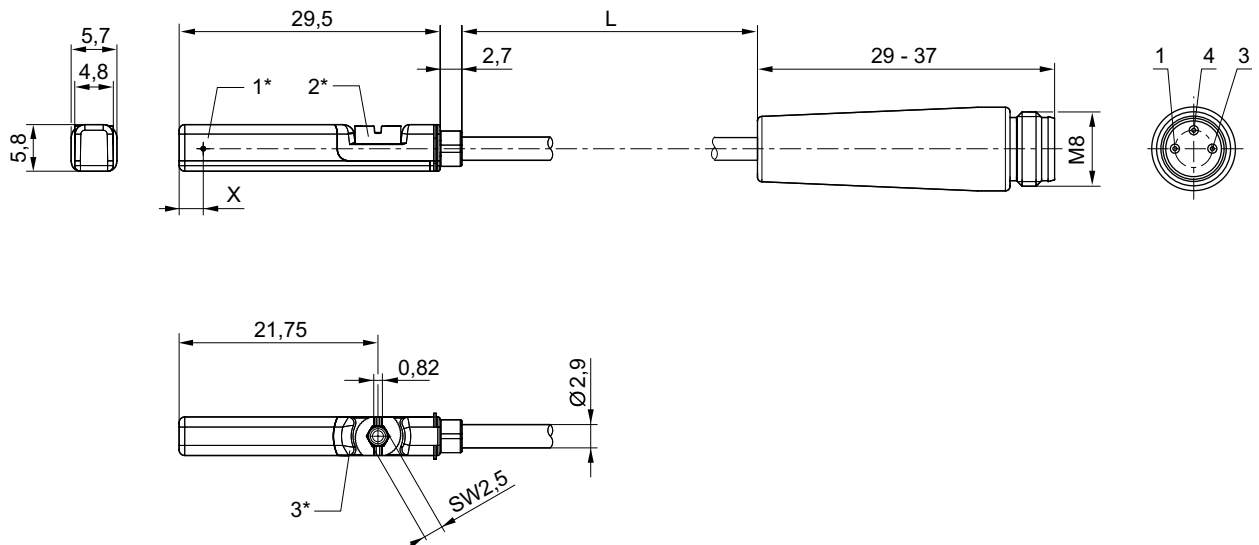
ISO 1552, Serie ITS Zubehör

	Kontaktart	Kabellänge	Betriebsspannung AC min./max.	Spannungsabfall U bei I _{max}	Schaltstrom DC, max.	Schaltstrom AC, max.	Materialnummer
		[m]	[V]	[V]	[A]	[A]	
	Reed	0,3	10 / 30	I [*] Rs	0,3	0,5	R412022872
	elektronisch PNP	0,3	-	≤ 2,5	0,13	-	R412022858
	elektronisch NPN	0,3	-	≤ 2,5	0,13	-	R412022851

Materialnummer	Schaltfrequenz max.	Betriebsstrom ungeschaltet	Betriebsstrom geschaltet	Bem.
	[kHz]	[mA]	[mA]	
R412022868	< 0,4	-	-	1)
R412022872	< 0,4	-	-	1)
R412022858	< 1,0	< 8 mA	< 30 mA	2)
R412022851	< 1,0	< 8 mA	< 30 mA	2)

1) verpolungssicher
 2) kurzschlussfest / verpolungssicher
 Schnittstelle: Stecker; M8; 3-polig

Abmessungen



1* = Schaltpunkt 2* = Feststellschraube 3* = LED-Fenster durchscheinend
 L = Kabellänge
 X = elektronisch: 11,6 mm, Reed: 8,3 mm
 PIN-Belegung: 1 = (+), 3 = (-), 4 = (OUT)

24621

ISO 15552, Serie ITS

Zubehör

Sensor, Serie ST6

▶ 6 mm T-Nut ▶ mit Kabel ▶ Stecker, M12, 3-polig, mit Rändelschraube



24714

Zertifikate

Umgebungstemperatur min./max.

Schutzart

Schaltpunktgenauigkeit [mm]

Betriebsspannung DC min./max.

Schaltlogik

Schaltleistung

Statusanzeige LED

Schwingungsfestigkeit

Stoßfestigkeit

CE-Konformitätserklärung
cULus

-30 °C / +80 °C

IP65, IP67

±0,1

10 V - 30 V

NO (Schließer)

Reed 3-polig: max. 6 W

Gelb

10 - 55 Hz, 1 mm

30 g / 11 ms

Werkstoffe:

Gehäuse

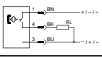
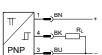
Kabelummantelung

Feststellschraube

Polyamid

Polyurethan

Nichtrostender Stahl

	Kontaktart	Kabellänge	Betriebsspannung AC min./max.	Spannungsabfall U bei I _{max}	Schaltstrom DC, max.	Schaltstrom AC, max.	Materialnummer
		[m]	[V]	[V]	[A]	[A]	
	Reed	0,3	10 / 30	I*Rs	0,3	0,5	R412022876
	elektronisch PNP	0,1 0,3 3 5	-	≤ 2,5	0,13	-	R412022879 R412022863 R412022877 R412022878

Materialnummer	Schaltfrequenz max.	Betriebsstrom ungeschaltet	Betriebsstrom geschaltet	Bem.
	[kHz]	[mA]	[mA]	
R412022876	< 0,4	-	-	1)
R412022879 R412022863 R412022877 R412022878	< 1,0	< 8 mA	< 30 mA	2)

1) verpolungssicher

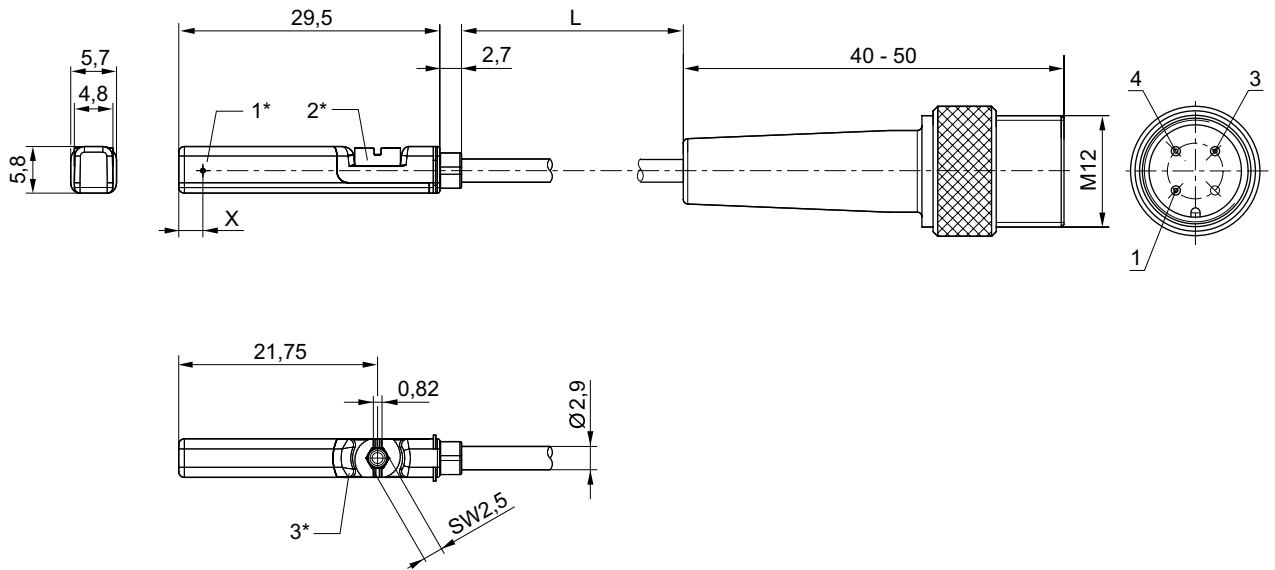
2) kurzschlussfest / verpolungssicher

Schnittstelle: Stecker; M12; 3-polig; mit Rändelschraube

Kolbenstangenzylinder ▶ Normzylinder

ISO 15552, Serie ITS
Zubehör

Abmessungen



1* = Schaltpunkt 2* = Feststellschraube 3* = LED-Fenster durchscheinend
L = Kabellänge
X = PNP: 11,6 mm, Reed: 8,3 mm
PIN-Belegung: 1 = (+), 3 = (-), 4 = (OUT)

24623

Sensor, Serie SN2

▶ mit Kabel ▶ Aderenden verzinkt, 2-polig, Aderenden verzinkt, 3-polig



00105970_2

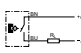
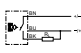
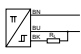
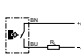
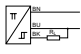
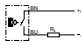
Schutzart	IP67
Schaltpunktgenauigkeit [mm]	±0,1
Werkstoffe:	
Gehäuse	Polyamid

Technische Bemerkungen

- Beim Einsatz von Reed-Sensoren empfehlen wir die Verwendung einer Kurzschlusschutzeinrichtung (SCPD).

ISO 15552, Serie ITS

Zubehör

	Kontaktart	Kabelum- mante- lung	Kabellänge	Betriebs- spannung DC min./max.	Betriebs- spannung AC min./max.	Spannungs- abfall U bei I _{max}	Schaltstrom DC, max.	Materialnummer
			[m]	[V]	[V]	[V]	[A]	
	Reed	-	3	0 / 60	0 / 240	Rs*I _{max} .	0,13	0830100315
		Thermo- plastisches Elastomer	3	12 / 60	12 / 240	2,1 V + I*Rs	0,12	0830100317
		Polyvinyl- chlorid	3	12 / 60	12 / 240	2,1 V + I*Rs	0,13	0830100365
		Polyvinyl- chlorid	5	12 / 60	12 / 240	2,1 V + I*Rs	0,13	0830100366
		Polyurethan	3	12 / 60	12 / 240	2,1 V + I*Rs	0,13	0830100367
		Polyvinyl- chlorid	3	12 / 60	12 / 240	2,1 V + I*Rs	0,3	0830100368
		Polyvinyl- chlorid	5	12 / 60	12 / 240	2,1 V + I*Rs	0,3	0830100369
		Polyurethan	3	12 / 60	12 / 240	2,1 V + I*Rs	0,3	0830100370
	Reed	Polyvinyl- chlorid	3	12 / 42	12 / 42	I*Rs	0,13	0830100371
			5					0830100372
	elektronisch PNP	Polyvinyl- chlorid	3			≤ 2,0	0,13	0830100375
		Polyvinyl- chlorid	5	10 / 30	-			0830100376
		Polyurethan	3					0830100377
	Reed	Polyvinyl- chlorid	10	12 / 60	12 / 240	2,1 V + I*Rs	0,13	0830100325
		Polyvinyl- chlorid	7	12 / 60	12 / 240	2,1 V + I*Rs	0,3	0830100327
		-	3	0 / 60	0 / 240	Rs*I _{max} .	0,13	0830100316
		-	3	0 / 60	0 / 240	Rs*I _{max} .	0,13	0830100373
	elektronisch PNP	Thermo- plastisches Elastomer	3	10 / 30	-	2,1 V + I*Rs	0,12	0830100378
-	Reed	Thermo- plastisches Elastomer	11	12 / 60	12 / 240	2,1 V + I*Rs	0,12	0830100326
	Reed	Polyvinyl- chlorid	20	12 / 60	12 / 240	2,1 V + I*Rs	0,13	R412004848

Materialnummer	Schaltstrom AC, max.	Umge- bungstempe- ratur min./max.	Schaltleistung	Schutzwider- stand Rs für Reed	Schwingungs- festigkeit	Stoßfestigkeit Max.	Schaltfre- quenz max.
	[A]	[°C]		[Ω]			[kHz]
0830100315	-	-		27	-	-	< 0,3
0830100317	0,12	-20°C / +120°C		27	30 g (50 - 1000 Hz)	100 g / 11 ms	-
0830100365	0,13	-20°C / +80°C		27	30 g (50 - 1000 Hz)	50 g / 11 ms	-
0830100366	0,13	-20°C / +80°C		27	30 g (50 - 1000 Hz)	50 g / 11 ms	-
0830100367	0,13	-20°C / +80°C	10 W / 10 VA	27	30 g (50 - 1000 Hz)	50 g / 11 ms	-
0830100368	0,5	-20°C / +80°C		1,3	30 g (50 - 1000 Hz)	50 g / 11 ms	-
0830100369	0,5	-20°C / +80°C		1,3	30 g (50 - 1000 Hz)	50 g / 11 ms	-
0830100370	0,5	-20°C / +80°C		1,3	30 g (50 - 1000 Hz)	50 g / 11 ms	-
0830100371 0830100372	0,13	-20°C / +80°C	5,5 W / 5,5 VA	27	30 g (50 - 1000 Hz)	100 g / 11 ms	-

Kolbenstangenzylinder ▶ Normzylinder
ISO 1552, Serie ITS
Zubehör

Materialnummer	Schaltstrom AC, max.	Umgebungstemperatur min./max.	Schaltleistung	Schutzwiderstand Rs für Reed	Schwingungsfestigkeit	Stoßfestigkeit Max.	Schaltfrequenz max.
	[A]	[°C]		[Ω]			[kHz]
0830100375 0830100376 0830100377	-	-10°C / +70°C	-	-	-	-	< 2,0
0830100325	0,13	-20°C / +80°C		27	30 g (50 - 1000 Hz)	50 g / 11 ms	-
0830100327	0,5	-20°C / +80°C	10 W / 10 VA	1,3	30 g (50 - 1000 Hz)	50 g / 11 ms	-
0830100316	-	-		1,3	-	-	< 0,3
0830100373	-	-		100	-	-	< 0,3
0830100378	-	-20°C / +120°C	10 W / 10 VA	27	30 g (50 - 1000 Hz)	100 g / 11 ms	-
0830100326	0,12	-20°C / +120°C	10 W / 10 VA	27	30 g (50 - 1000 Hz)	100 g / 11 ms	-
R412004848	0,13	-20°C / +80°C	10 W / 10 VA	27	30 g (50 - 1000 Hz)	50 g / 11 ms	-

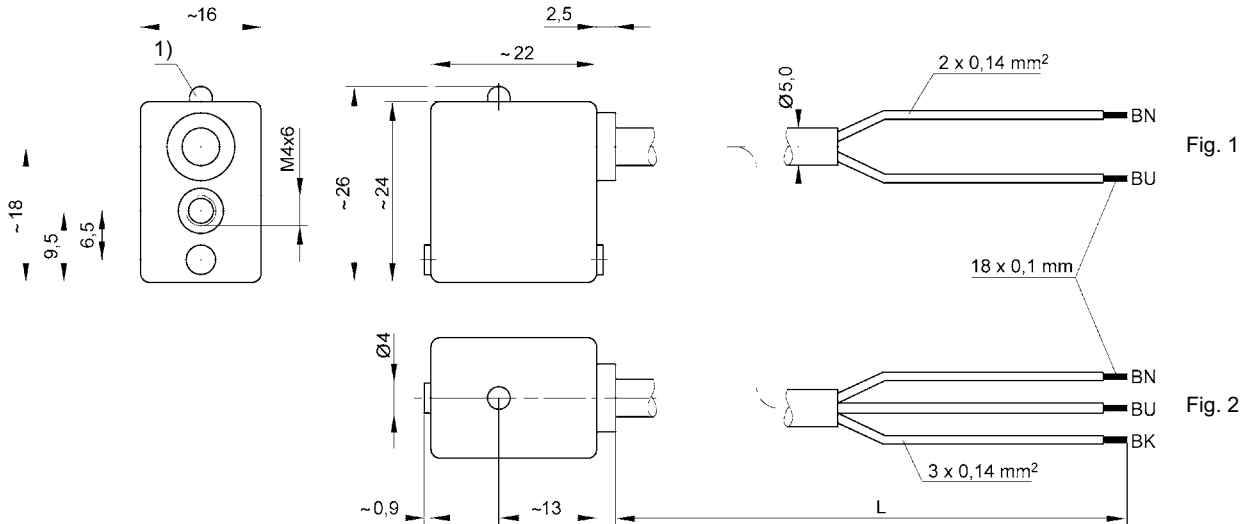
Materialnummer	Betriebsstrom ungeschaltet	Betriebsstrom geschaltet	LED	Bem.
	[mA]	[mA]		
0830100315			-	
0830100317			-	
0830100365			Gelb	
0830100366			Gelb	
0830100367	-	-	Gelb	1); 3)
0830100368			Gelb	
0830100369			Gelb	
0830100370			Gelb	
0830100371	-	-	Gelb	1); 3)
0830100372				
0830100375				
0830100376	< 10 mA	< 15 mA	Gelb	2); 4)
0830100377				
0830100325			Gelb	
0830100327			Gelb	
0830100316	-	-	-	1); 3)
0830100373			-	
0830100378	-	-	-	2); 3)
0830100326	-	-	-	1); 3)
R412004848	-	-	Gelb	1); 3)

- 1) Schnittstelle: Aderenden verzinkt; 2-polig
2) Schnittstelle: Aderenden verzinkt; 3-polig
3) verpolungssicher
4) kurzschlussfest / verpolungssicher

ISO 15552, Serie ITS

Zubehör

Abmessungen



- 1) LED
 L = Kabellänge
 BN = braun, BK = schwarz, BU = blau

00111946_a

Sensor, Serie SN2

▶ Stecker, M8, 2-polig, Stecker, M8, 3-polig, Stecker, M8, 4-polig



00105970_1

Umgebungstemperatur min./max.
 Schutzart
 Schaltpunktgenauigkeit [mm]

Siehe Tabelle unten
 IP67
 ±0,1

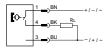
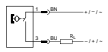
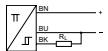
Technische Bemerkungen

- Beim Einsatz von Reed-Sensoren empfehlen wir die Verwendung einer Kurzschlusschutzeinrichtung (SCPD).

	Kontaktart	Betriebsspannung DC min./max. [V]	Betriebsspannung AC min./max. [V]	Spannungsabfall U bei I _{max} [V]	Schaltstrom DC, max. [A]	Schaltstrom AC, max. [A]	Materialnummer
	Reed	12 / 36	12 / 30	2,1 V + I*Rs	0,13 0,3	0,13 0,5	0830100465 0830100468
	Reed	12 / 36	12 / 30	I*Rs	0,13	0,13	0830100469
	Reed	12 / 36	12 / 30	≤ 3,5	0,13	0,13	0830100467
	elektronisch PNP	10 / 30	-	≤ 2,0	0,13	-	0830100480

Kolbenstangenzylinder ▶ Normzylinder

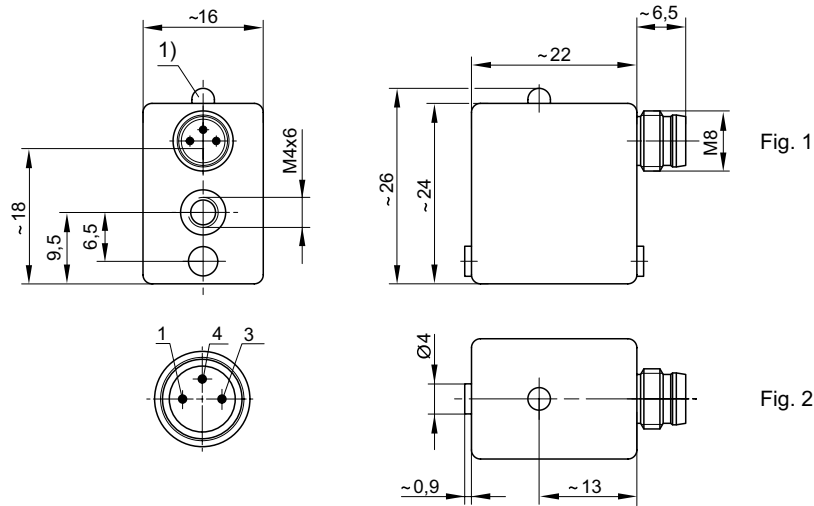
ISO 1552, Serie ITS Zubehör

	Kontaktart	Betriebsspannung DC min./max. [V]	Betriebsspannung AC min./max. [V]	Spannungsabfall U bei I _{max} [V]	Schaltstrom DC, max. [A]	Schaltstrom AC, max. [A]	Materialnummer
	Reed	12 / 36	12 / 30	≤ 1,5 I [*] Rs	0,2 0,13	0,13	0830100472 R412004820
	Reed	12 / 36	12 / 30	2,1 V + I [*] Rs	0,13	0,13	R412004299 0830100466
	elektronisch PNP	10 / 30	-	≤ 2,0	0,13	-	R412004800

Materialnummer	Funktion	Umgebungstemperatur min./max. [°C]	Schaltleistung	Schutzwiderstand R _s für Reed [Ω]	Schwingungsfestigkeit	Stoßfestigkeit Max.	Schaltfrequenz max. [kHz]
0830100465 0830100468	Reed 2-Leiter	-20 °C / +80 °C	10 W / 10 VA	27 1,3	30 g (50 - 2000 Hz)	100 g / 11 ms	-
0830100469	Reed 3-Leiter	-20 °C / +80 °C	5,5 W / 5,5 VA	27	30 g (50 - 1000 Hz)	100 g / 11 ms	-
0830100467	-	-20 °C / +80 °C	10 W / 10 VA	27	30 g (50 - 2000 Hz)	50 g / 11 ms	-
0830100480	elektronisch PNP	-10 °C / +70 °C	-	-	-	-	< 2,0
0830100472 R412004820	Reed 3-Leiter, mit Impulsverlängerung	-20 °C / +70 °C	-	-	35 g (50 - 2000 Hz)	50 g / 11 ms	-
R412004299 0830100466	Reed 3-Leiter	-20 °C / +80 °C	10 W / 10 VA	27 100	30 g (50 - 2000 Hz)	100 g / 11 ms	-
R412004800	elektronisch PNP	-10 °C / +70 °C	-	-	-	-	< 2,0

Materialnummer	Betriebsstrom ungeschaltet [mA]	Betriebsstrom geschaltet [mA]	LED	Abb.	Bem.
0830100465 0830100468	-	-	Gelb	Fig. 1	1); 4)
0830100469	-	-	Gelb	Fig. 1	2); 4)
0830100467	-	-	Rot	Fig. 2	3); 4)
0830100480	< 10 mA	< 15 mA	Gelb	Fig. 1	2); 5)
0830100472 R412004820	< 3 mA	< 14 mA	Rot	Fig. 1	2); 5); 6)
R412004299 0830100466	-	-	Gelb	Fig. 1	2); 4)
R412004800	< 10 mA	< 15 mA	Gelb	Fig. 1	2); 5)

- 1) Schnittstelle: Stecker; M8; 2-polig
- 2) Schnittstelle: Stecker; M8; 3-polig
- 3) Schnittstelle: Stecker; M8; 4-polig
- 4) verpolungssicher
- 5) kurzschlussfest / verpolungssicher
- 6) impulsverlängert

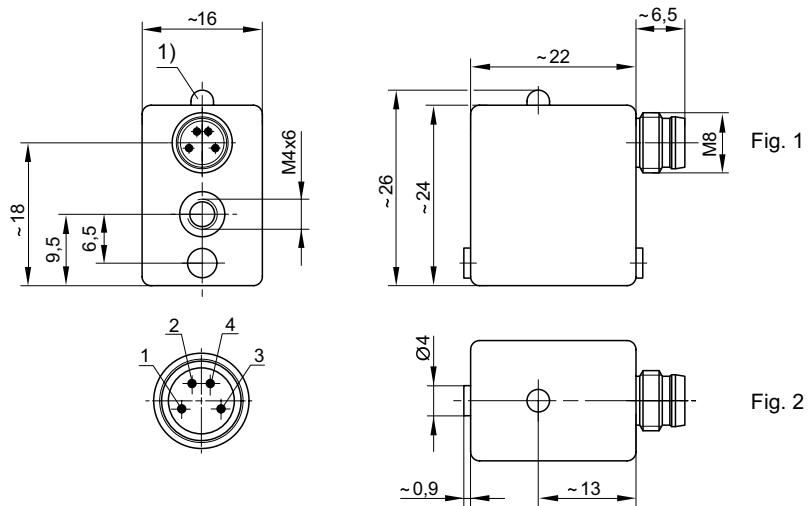
Fig. 1


00111946_b

1) LED

M8: Kombi-Stecker kann mit Leitungsdosen Ø6,5 mm und M8 kombiniert werden.

Pin-Belegung: 1 = (+), 3 = (-), 4 = (OUT), EN 60947-5-2:1998

Fig. 2


00111946_c

1) LED

M8: Kombi-Stecker kann mit Leitungsdosen Ø6,5 mm und M8 kombiniert werden.

Pin-Belegung: 1 = (+), 3 = (-), 4 = (OUT), EN 60947-5-2:1998

Kolbenstangenzylinder ▶ Normzylinder

ISO 1552, Serie ITS Zubehör

Sensor, Serie SN6

▶ mit Kabel ▶ Aderenden verzinkt, 2-polig ▶ wärmebeständig bis 120 °C



Umgebungstemperatur min./max.
Schutzart
Schaltpunktgenauigkeit [mm]
Statusanzeige LED
Schwingungsfestigkeit
Stoßfestigkeit

Siehe Tabelle unten
IP67, IP65
±0,1
Gelb
35 g (50 - 2000 Hz)
50 g / 11 ms

Werkstoffe:
Gehäuse
Kabelummantelung

Polyetherimid
Polyvinylchlorid

	Kontaktart	Kabellänge	Betriebsspannung DC min./max.	Betriebsspannung AC min./max.	Schaltstrom DC, max.	Schaltstrom AC, max.	Materialnummer
		[m]	[V]	[V]	[A]	[A]	
	Reed	2,5 6	10 / 250	10 / 250	0,5	0,5	8940412022 8940412032
	Reed	2,5	10 / 250	10 / 250	3	3	8940411902

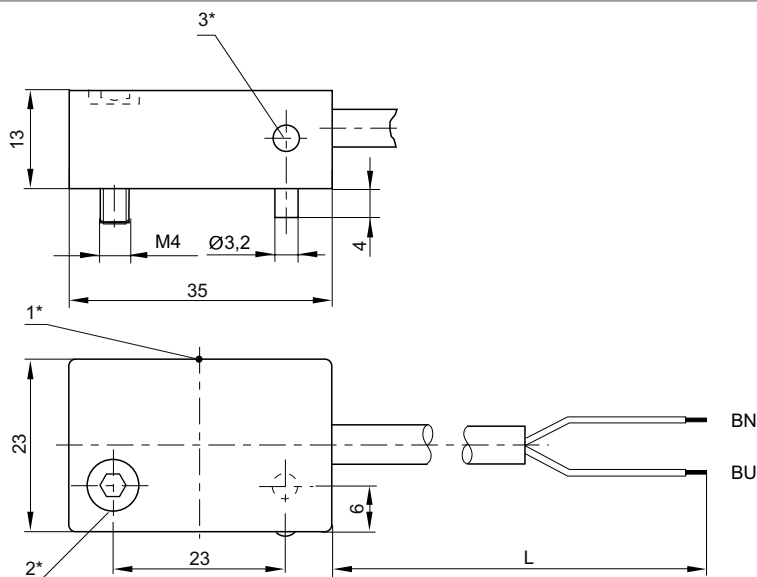
Materialnummer	Umgebungstemperatur min./max.	Schaltleistung
	[°C]	
8940412022 8940412032	-25°C / +75°C	50 W / 50 VA
8940411902	-20°C / +120°C	60 W / 60 VA

Schnittstelle: Aderenden verzinkt; 2-polig
verpolungssicher

ISO 15552, Serie ITS

Zubehör

Abmessungen



1* = Schaltpunkt 2* = Klemmschraube 3* = LED

L = Kabellänge

BN=braun, BU=blau

00129942

Sensor, Serie SN6

▶ Stecker, Form B Industrie, 2-polig



P894_060

Schutzart	IP65
Schaltpunktgenauigkeit [mm]	±0,1
Schwingungsfestigkeit	35 g (50 - 2000 Hz)
Stoßfestigkeit	50 g / 11 ms

Werkstoffe:	Polyetherimid
Gehäuse	

	Kontaktart	Betriebsspannung DC min./max.	Betriebsspannung AC min./max.	Schaltstrom DC, max.	Schaltstrom AC, max.	Umgebungstemperatur min./max.	Materialnummer
		[V]	[V]	[A]	[A]	[°C]	
	Reed	10 / 250	10 / 250	3	3	-25 °C / +75 °C	8940410602
	Reed	10 / 250	10 / 250	0,5	0,5	-25 °C / +75 °C	8940410612

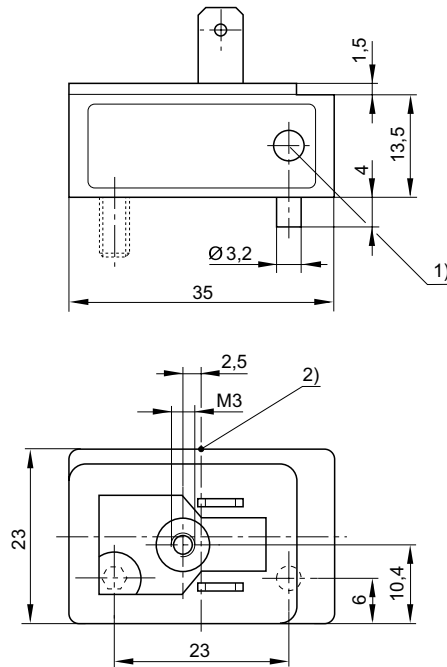
Materialnummer	Schaltleistung	LED	Bem.
8940410602	60 W / 60 VA	-	-
8940410612	50 W / 50 VA	Gelb	1)

1) verpolungssicher
Schnittstelle: Stecker; Form B Industrie; 2-polig

Kolbenstangenzylinder ▶ Normzylinder

ISO 15552, Serie ITS Zubehör

Abmessungen



D894_060_c

- 1) LED
2) Schaltpunkt

Sensoren, Serie SM6-AL

▶ mit Kabel ▶ Stecker, M8x1, 4-polig ▶ mit Wegmesssensor, Messbereich 107 - 1007 mm



18358

Umgebungstemperatur min./max.	-20 °C / +70 °C
Schutzart	IP65, IP67
Ausgangssignal	0 - 10 V DC, 4 - 20 mA
Ruhestrom (ohne Last)	< 35 mA
Stromsignal	4 - 20 mA
max. Lastwiderstand	500 Ω
Betriebsspannung DC min./max.	15 V - 30 V
Restwelligkeit	≤ 10 %
Abtastintervall	1,15 ms
Auflösung max. Messbereich	typ. 0,03 % FSR
Wiederholgenauigkeit max. Messbereich	typ. 0,06 % FSR
Linearitätsabweichung	0,5 mm
Abtastgeschwindigkeit Teilhub	1,5 m/s
Abtastgeschwindigkeit Vollhub	3 m/s
Anzeige	2 LED
Schwingungsfestigkeit	10 - 55 Hz, 1 mm
Stoßfestigkeit	30 g / 11 ms

Werkstoffe:

Gehäuse	Aluminium
Kabelummantelung	Polyurethan
Endkappen	Polyamid

ISO 15552, Serie ITS
Zubehör
Technische Bemerkungen

- Halter für Zylinderserie PRA sind im Lieferumfang enthalten. Für Zylinderserie ITS bitte passende Halter separat bestellen.
- FSR: Full Scale Range, max. Messbereich

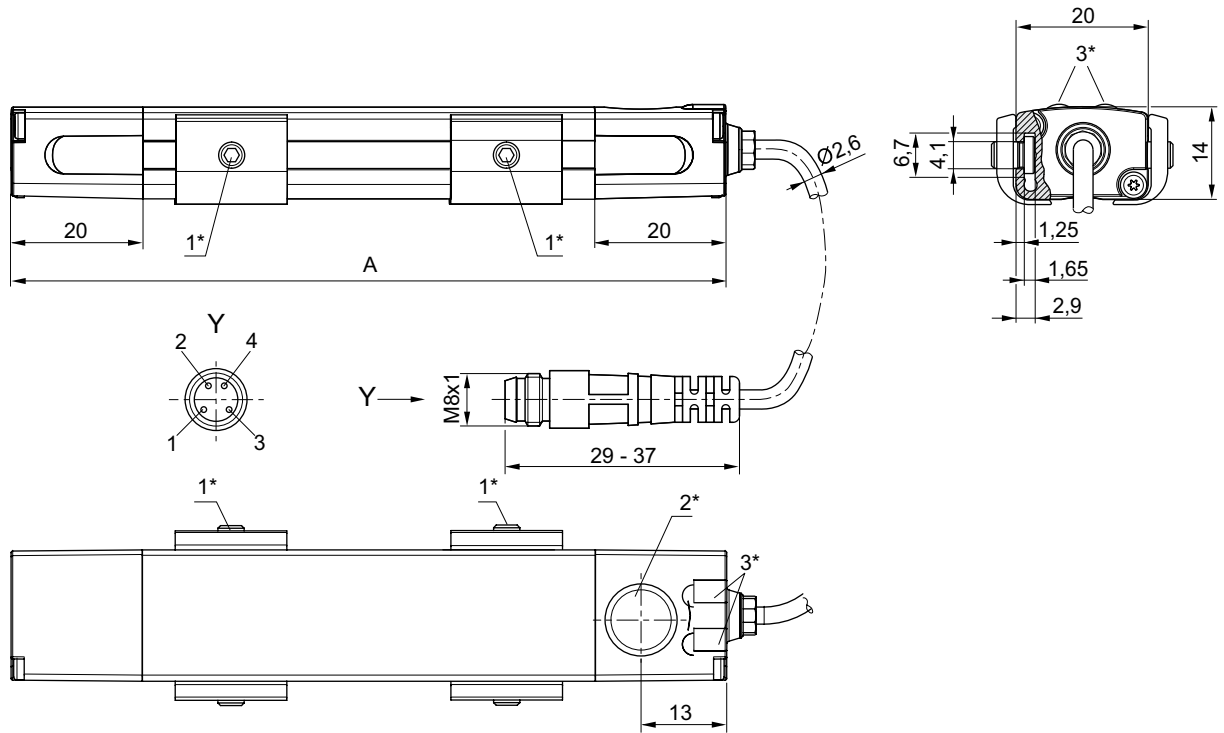
Kontaktart	Kabellänge	Messbereich Max.	Gesamtlänge Sensor A	inkl. Anzahl Sen- sorklemmstück- Paare	Materialnummer
	[m]	[mm]	[mm]		
analog	0,3	107	109	2	R412010880
		143	145	2	R412010881
		179	181	2	R412010882
		215	217	2	R412010883
		251	253	2	R412010884
		287	289	3	R412010885
		323	325	3	R412010886
		359	361	3	R412010887
		395	397	3	R412010888
		431	433	3	R412010889
		467	469	4	R412010890
		503	505	4	R412010891
		539	541	4	R412010892
		575	577	4	R412010893
		611	613	4	R412010894
		647	649	4	R412010895
		683	685	5	R412010896
		719	721	5	R412010897
		755	757	5	R412010898
		791	793	5	R412010899
827	829	6	R412010900		
863	865	6	R412010901		
899	901	6	R412010902		
935	937	6	R412010903		
971	973	6	R412010904		
1007	1009	6	R412010905		

Schnittstelle: Stecker; M8x1; 4-polig
kurzschlussfest / verpolungssicher / Überlastschutz

Kolbenstangenzylinder ▶ Normzylinder

ISO 1552, Serie ITS
Zubehör

Abmessungen

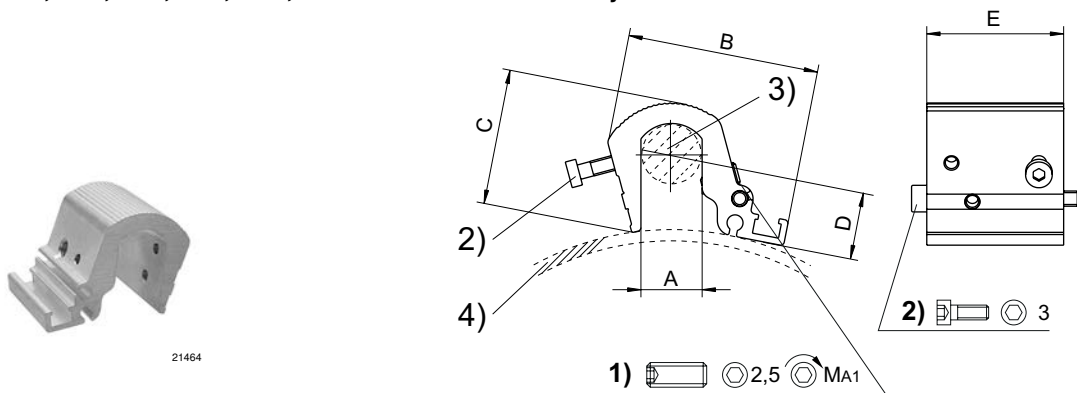


1* = Gewindestift M3x11 2* = Teach-Feld 3* = LED
 A = Sensorlänge
 PIN-Belegung: 1 = (+), 2 = (OUT 1) 3 = (GND), 4 = (OUT 2), EN 60947-5-7
 LED 1: gelb = Messbetrieb, rot = Fehler
 LED 2: grün = Spannungssignal, blau = Stromsignal

16407

Sensorbefestigung, Serie CB1

▶ für Serie ST6, SN2, SN6, SN1, SM6, SM6-AL ▶ zum Anbau an Zylinder ITS



1) Klemmgewindestift 2) Befestigungsschrauben für Sensor 3) Zuganker 4) Zylinderprofil

21268

ISO 15552, Serie ITS

Zubehör

Materialnummer	Zylinder-Ø [mm]	Für Serie	A	B	C	D	E	MA1 [Nm]	Werkstoff
R412017979	160 - 200	ST6, SN2, SN6, SN1, SM6, SM6-AL	16	51	36	6,8	36	2	Aluminium
R412017980	250 - 320	ST6, SN2, SN6, SN1, SM6, SM6-AL	24	56	44,5	6,8	36	2	Aluminium

Materialnummer	Gewicht [kg]										
R412017979	0,058										
R412017980	0,073										

Lieferumfang: inkl. Befestigungsschrauben

Verbindungskabel, Serie CN2

▶ Buchse, M8, 3-polig, gerade ▶ offene Kabelenden, 3-polig

Umgebungstemperatur min./max.

-40 °C / +85 °C

Schutzart

IP65

Werkstoffe:

Kabelummantelung

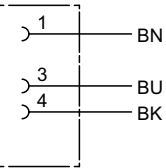
Polyurethan



00107009_b

Technische Bemerkungen

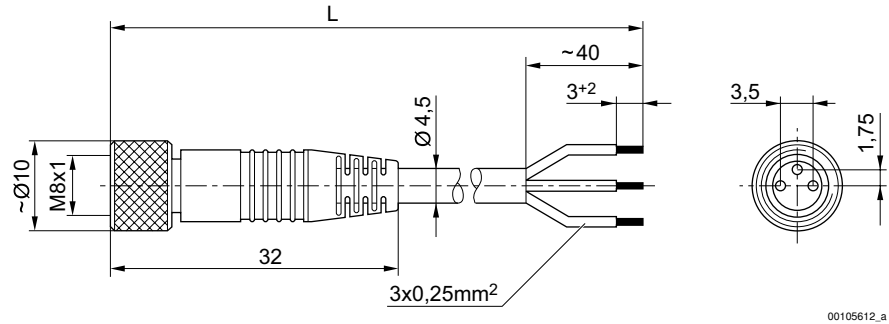
- Die angegebene Schutzart gilt ausschließlich in montiertem und geprüftem Zustand.

	Strom, max. [A]	Anzahl Pole	Leiterquer- schnitt [mm ²]	Kabel-Ø [mm]	Kabellänge L [m]	Gewicht [kg]	Materialnummer
	4	3	0,24	4,5	3	0,091	1834484166
					5	0,145	1834484168
					10	0,33	1834484247

Kolbenstangenzylinder ▶ Normzylinder

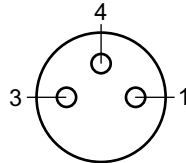
ISO 1552, Serie ITS Zubehör

Abmessungen



L = Länge

Polbild



Buchse_3-polig

- (1) BN=braun
- (3) BU=blau
- (4) BK=schwarz

Verbindungskabel, Serie CN2

▶ Buchse, M8x1, 3-polig, gewinkelt ▶ offene Kabelenden, 3-polig



00107009_c

Umgebungstemperatur min./max.
Schutzart

-40 °C / +85 °C
IP65

Werkstoffe:
Kabelummantelung

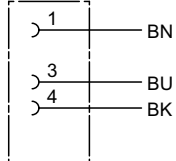
Polyurethan

Technische Bemerkungen

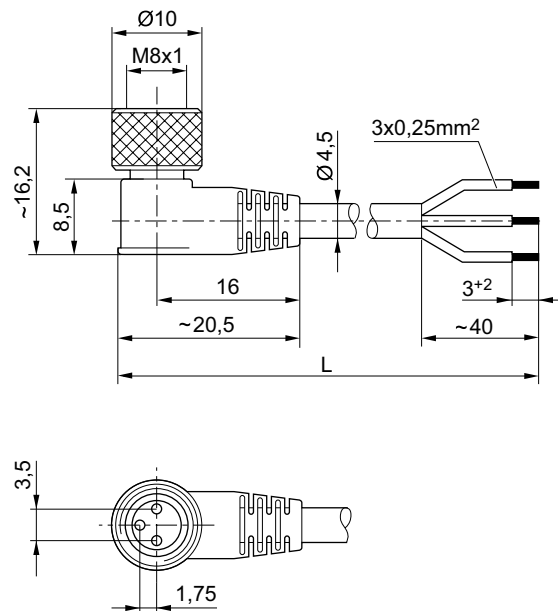
- Die angegebene Schutzart gilt ausschließlich in montiertem und geprüftem Zustand.

ISO 15552, Serie ITS

Zubehör

	Strom, max.	Anzahl Pole	Leiterquer- schnitt	Kabel-Ø	Kabellänge L	Gewicht	Materialnummer
	[A]		[mm ²]	[mm]	[m]	[kg]	
	4	3	0,24	4,5	3	0,092	1834484167
					5	0,141	1834484169
					10	0,276	1834484248

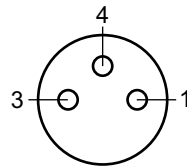
Abmessungen



00105612_b

L = Länge

Polbild



Buchse_3-polig

- (1) BN=braun
- (3) BU=blau
- (4) BK=schwarz

Kolbenstangenzylinder ▶ Normzylinder

ISO 1552, Serie ITS Zubehör

Buchse, M8x1, Serie CN2 ▶ Buchse, M8x1, 3-polig



00138877

Umgebungstemperatur min./max.	-25°C / +80°C
Schutzart	IP67
Werkstoffe:	
Gehäuse	Polyamid

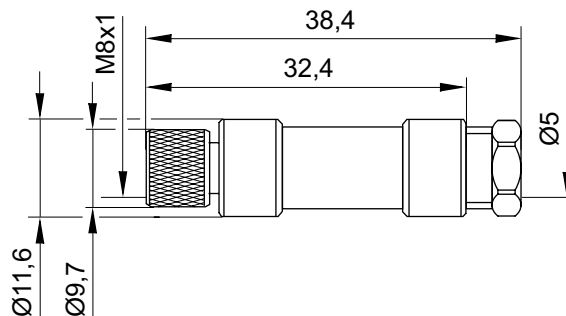
Technische Bemerkungen

- Die angegebene Schutzart gilt ausschließlich in montiertem und geprüfem Zustand.

	Betriebs- spannung		Strom, max.	Kabelabgang	anschließ- barer Kabel- Ø min./max.	Anzahl der Steckmög- lichkeiten 1	Gehäuse- farbe	Materialnummer
	AC	DC						
	[V]	[V]	[A]	[mm]				
	48	48	4	gerade	3,5 / 5	1 Position	Schwarz	1834484173

Materialnummer	Gewicht
1834484173	0,008 [kg]

Abmessungen

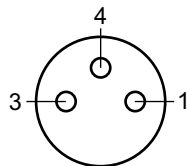


16405

ISO 15552, Serie ITS

Zubehör

Polbild



Buchse_3-polig

Buchse, M8x1, Serie CN2

▶ Buchse, M8x1, 3-polig, gewinkelt



16406

Umgebungstemperatur min./max.

-25°C / +85°C

Schutzart

IP65

Werkstoffe:

Gehäuse

Polyamid

Technische Bemerkungen

- Die angegebene Schutzart gilt ausschließlich in montiertem und geprüfem Zustand.

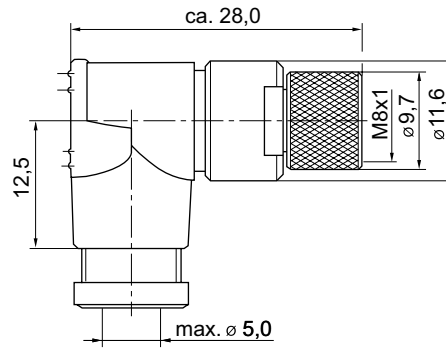
	Betriebsspannung		Strom, max. [A]	Kontaktbelegung	Kabelabgang	anschließbarer Kabel-Ø min./ max. [mm]	Materialnummer
	AC	DC					
	[V]	[V]					
	48	48	4	3	gewinkelt 90°	3,5 / 5	1834484174

Materialnummer	Anzahl der Steckmöglichkeiten 1	Gehäusefarbe	Gewicht [kg]
1834484174	1 Position	Schwarz	0,008

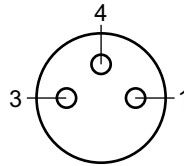
Kolbenstangenzylinder ▶ Normzylinder

ISO 1552, Serie ITS
Zubehör

Abmessungen



Polbild



Buchse_3-polig

ISO 15552, Serie ITS

Zubehör

Druckluftschlauch, Serie TU1-S

▶ Ø 14 - 16 mm ▶ Betriebsdruck max. bei 20 °C: 10 bar ▶ Polyester-Polyurethan



00127683

Umgebungstemperatur min./max.

-30 °C / +80 °C

Betriebsdruck max. bei 20 °C

10 bar

Werkstoff

Polyester-Polyurethan

Technische Bemerkungen

- Außenkalibriert
- Geeignet für Einsatz in Schleppketten.
- Halogenfrei

Durchmesser Außen	Wandstärke	Biegeradius min. bei 20 °C	Gewicht pro Meter	Farbe	Länge	Materialnummer
[mm]	[mm]	[mm]	[kg]		[m]	
14	2	55	0,092	Schwarz	25	R412004778
					100	R412004779
16	2,5	65	0,129	Schwarz	25	R412004780
					100	R412004781

Druckluftschlauch, Serie TU1

▶ Ø 14 - 16 mm ▶ Betriebsdruck max. bei 20 °C: 10 - 15 bar ▶ Polyamid



00127734

Umgebungstemperatur min./max.

-40 °C / +80 °C

Betriebsdruck max. bei 20 °C

Siehe Tabelle unten

Werkstoff

Polyamid

Technische Bemerkungen

- Außenkalibriert

Kolbenstangenzylinder ▶ Normzylinder

ISO 15552, Serie ITS Zubehör

Durchmesser Außen	Wandstärke	Betriebsdruck max. bei 20 °C	Biegeradius min. bei 20 °C	Gewicht pro Meter	Farbe	Länge	Materialnummer
[mm]	[mm]	[bar]	[mm]	[kg]		[m]	
14	1,25	11	90	0,052	Blau	25	R412009927
	1,25	11			Schwarz	50	R412009936
	1,5	15			Natur	25	1820712104
16	1,35	10	100	0,065	Blau	25	R412009929
						50	R412009930

Reduziernippel

▶ Außengewinde ▶ G 1 ▶ Innengewinde ▶ G 3/8 - G 3/4 ▶ FPT-S-RDZ



00110616

Umgebungstemperatur min./max.
Betriebsdruck min./max.

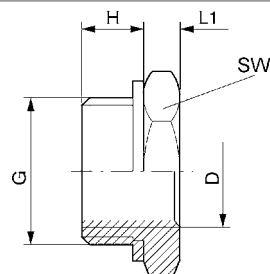
-20 °C / +80 °C
0 bar / 16 bar

Werkstoffe:

Schraube
Gehäuse
Dichtung
Gewinde

Messing, vernickelt
Messing, vernickelt
Polyvinylchlorid, hart
Messing, vernickelt

Abmessungen



00107921

Materialnummer	Anschluss G	Anschluss D	H	L1	SW	Liefermenge [Stück]						
1823391303	G 1	G 3/8	15	8	41	2						
1823391304	G 1	G 1/2	15	8	41	2						
1823391285	G 1	G 3/4	15	8	41	2						

ISO 15552, Serie ITS

Zubehör

Gerade Verschraubung

▶ G 3/4



22635

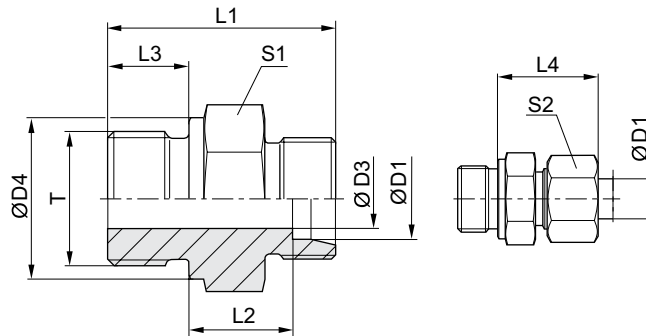
Umgebungstemperatur min./max.
Betriebsdruck min./max.

-20°C / +150°C
0 bar / 10 bar

Werkstoffe:
Schraube

Stahl

Abmessungen



21312

Materialnummer	Anschluss G	ØD1	ØD3	ØD4	L1	L2	L3	L4	S1	S2	T
8938028550	G 3/4	18	15	32	38	14,5	16	30	32	32	G3/4
8938028560	G 3/4	22	18	32	40	16,5	16	33	32	36	G3/4

Schwenkverschraubung

▶ G 3/4 - G 1



22637

Umgebungstemperatur min./max.
Betriebsdruck min./max.

-20°C / +150°C
0 bar / 10 bar

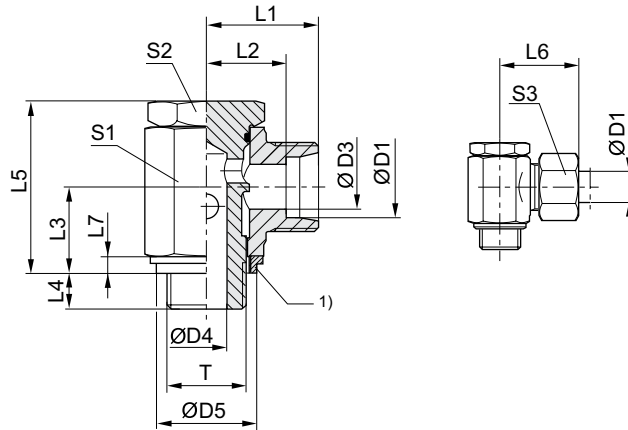
Werkstoffe:
Schraube

Stahl

Kolbenstangenzylinder ▶ Normzylinder

ISO 1552, Serie ITS Zubehör

Abmessungen



21310

1) Dichtkantenring

Materialnummer	Anschluss G	ØD1	ØD3	ØD4	ØD5	L1	L2	L3	L4	L5	L6	L7
8939013760	G 3/4	22	19	18	32	33	25,5	24	13	49	42	3,5
R415004988	G 1	28	24	22	39	39	31,5	32	18	64	48	

Materialnummer	S1	S2	S3	T
8939013760	36	32	36	G3/4
R415004988	50	22	41	G1

Schalldämpfer, Serie SI1 ▶ Sinterbronze



P100_060

Betriebsdruck min./max.
Umgebungstemperatur min./max.
Medium

0 bar / 10 bar
-25°C / +80°C
Druckluft

Werkstoffe:
Schalldämpfer
Gewinde

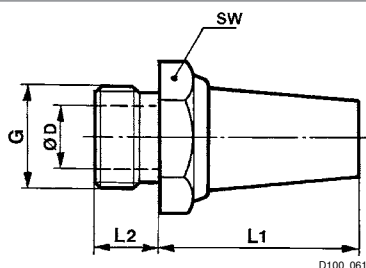
Sinterbronze
Messing

Druckluftanschluss	Schalldruckpegel [dB]	Qn [l/min]	Liefermenge [Stück]	Gewicht [kg]	Materialnummer
G 3/4	92	8800	1	0,13	1827000004
G 1	102	11100	1	0,18	1827000005

ISO 15552, Serie ITS

Zubehör

Abmessungen



Materialnummer	Anschluss G	SW	Ø D	L1	L2						
1827000004	G 3/4	32	19	66	14						
1827000005	G 1	41	25	66	16						

Schalldruckpegel gemessen bei 6 bar in 1 m Entfernung

Rohr

▶ Ø 15 - 28 mm ▶ Stahl

Umgebungstemperatur min./max.

-20 °C / +150 °C

Betriebsdruck max. bei 20 °C

Werkstoff

Stahl, verzinkt



22361

Durchmesser Außen	Wandstärke	Länge	Materialnummer
[mm]	[mm]	[m]	
15	1,5	3	8201128044
18	1,5	3	8201128054
22	1,5	3	8201128064
28	2	3	8201128074

AVENTICS GmbH
Ulmer Straße 4
30880 Laatzen
Tel. +49 511 2136-0
Fax +49 511 2136-269
www.aventics.com
info@aventics.com



Weitere Adressen finden Sie unter
www.aventics.com/contact

Verwenden Sie die dargestellten AVENTICS Produkte ausschließlich im industriellen Bereich. Lesen Sie die Produkt-Dokumentation gründlich und vollständig, bevor Sie das Produkt verwenden. Beachten Sie die geltenden Vorschriften und Gesetze des jeweiligen Landes. Bei Integration des Produktes in Applikationen beachten Sie die Angaben des Herstellers der Anlage zur sicheren Anwendung der Produkte. Die angegebenen Daten dienen allein der Produktbeschreibung. Eine Aussage über eine bestimmte Beschaffenheit oder eine Eignung für einen bestimmten Einsatzzweck kann aus unseren Angaben nicht abgeleitet werden. Die Angaben entbinden den Verwender nicht von eigenen Beurteilungen und Prüfungen. Es ist zu beachten, dass die Produkte einem natürlichen Verschleiß- und Alterungsprozess unterliegen.

07-01-2016