

Elektrische Verbindungstechnik ▶ Leitungsdosen

Leitungsdosen Serie CN1

Katalogbroschüre

Rexroth
Pneumatics



Leitungsdosen Serie CN1

Leitungsdose Form A



Leitungsdose, Serie CN1
 ▶ 18 mm ▶ ISO 4400, Form A ▶ Leitungsdose, Form A

3

Leitungsdose Form B



Leitungsdose, Serie CN1
 ▶ 10 mm ▶ ISO 6952, Form B ▶ Leitungsdose, Form B

5

Leitungsdose Form B Industrie



Leitungsdose, Serie CN1
 ▶ 11 mm ▶ Industriestandard ▶ Leitungsdose, Form B Industrie

7

Leitungsdose Form C



Leitungsdose, Serie CN1
 ▶ 8 mm ▶ ISO 15217, Form C ▶ Leitungsdose, Form C

9

Leitungsdose Form C Industrie



Leitungsdose, Serie CN1
 ▶ 9,4 mm ▶ Industriestandard ▶ Leitungsdose, Form C Industrie

12

Zubehör



Verbindungskabel, Serie CN2
 ▶ Buchse, M8x1, 4-polig, gerade ▶ offene Kabelenden, 4-polig

14



Verbindungskabel, Serie CN2
 ▶ Buchse, M8x1, 4-polig, gewinkelt ▶ offene Kabelenden, 4-polig

15



Adapter, Serie CN1
 ▶ Form C, ISO 15217 / M 12

16

Elektrische Verbindungstechnik ▶ Leitungsdosen

Leitungsdose, Serie CN1

▶ 18 mm ▶ ISO 4400, Form A ▶ Leitungsdose, Form A

Umgebungstemperatur min./max. -40°C / +90°C
 Schutzart IP65
 Anzugsmoment der Befestigungsschraube 0,4 Nm



00110264_a

Technische Bemerkungen

- Die angegebene Schutzart gilt ausschließlich in montiertem und geprüftem Zustand.

	Kabelverschraubung	Betriebsspannung		Strom, max. [A]	Kontaktbelegung	Kabelabgang	Schutzbeschaltung	Materialnummer
		AC [V]	DC [V]					
	M16x1,5	-	300	10	2+E	gewinkelt 90°	-	1834484048
	M16x1,5	-	300	10	3+E	gewinkelt 90°	-	1834484059
	M16x1,5	24	24	-	2+E	gewinkelt 90°	Z-Diode	1834484101
	M16x1,5	110	-	-	2+E	gewinkelt 90°	Varistor	1834484102
	M16x1,5	230	-	-				1834484103
	M20x1,5	-	24	8	3+E	gewinkelt 90°	-	8941012462

Materialnummer	anschließbarer Kabel-Ø min./max. [mm]	Anzahl der Steckmöglichkeiten 1	Statusanzeige	Statusanzeige LED	Gehäusefarbe	Gewicht [kg]	Bem.
1834484048	6 / 8	4 Positionen à 90°	-	-	Schwarz	0,03	2); 5)
1834484059	6 / 8	4 Positionen à 90°	-	-	Schwarz	0,03	2); 5)
1834484101	6 / 8	4 Positionen à 90°	1 LED	Gelb	Transparent	0,03	3); 6)
1834484102	6 / 8	4 Positionen à 90°	2 LED	RotRot	Transparent	0,03	2); 5); 5)
1834484103	6 / 8		2 LED	RotRot		0,03	2); 6)
8941012462	8 / 10		1 LED	Grün		0,025	2); 4); 4); 5)

- Leitungsdose mit Statusanzeige (2 LED) für Drucksensor
- Profildichtung
- Flachdichtung
- Gehäuse: Polyamid
- Dichtung: Naturkautschuk / Butadien-Kautschuk
- Dichtung: Silikonkautschuk

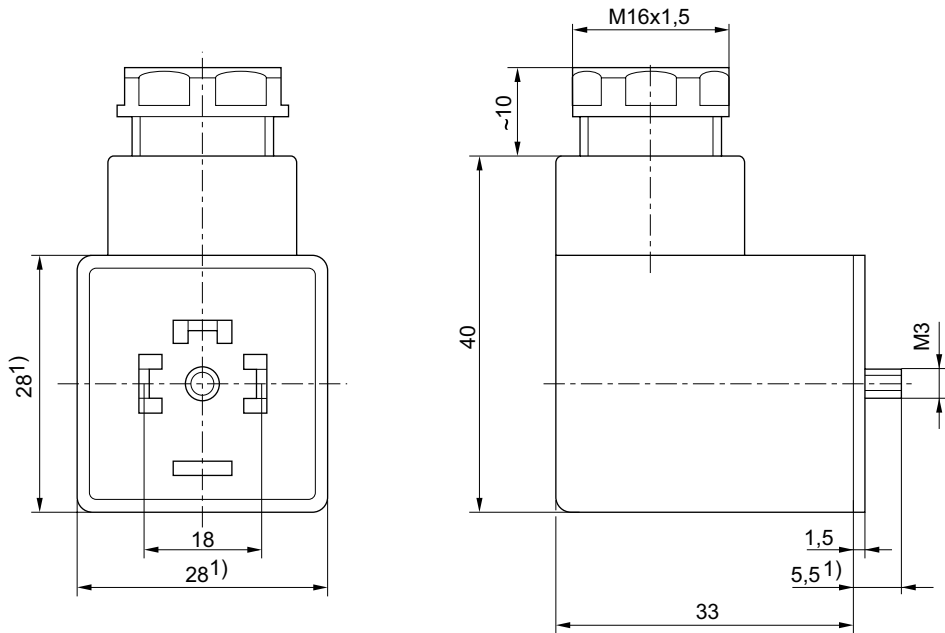
Leitungsdose, Serie CN1

▶ 18 mm ▶ ISO 4400, Form A ▶ Leitungsdose, Form A

Materialnummer	anschließbarer Kabel-Ø min./max.	Anzahl der Steckmöglichkeiten 1	Statusanzeige	Statusanzeige LED	Gehäusefarbe	Gewicht	Bem.
	[mm]					[kg]	
8941012462	4,5 / 11	1 Position	2 LED	GrünRot	Transparent	0,03	1); 2); 4); 5)

- 1) Leitungsdose mit Statusanzeige (2 LED) für Drucksensor
- 2) Profildichtung
- 3) Flachdichtung
- 4) Gehäuse: Polyamid
- 5) Dichtung: Naturkautschuk / Butadien-Kautschuk
- 6) Dichtung: Silikonkautschuk

Abmessungen



00110274

1) Max.

Elektrische Verbindungstechnik ▶ Leitungsdosen

Leitungsdose, Serie CN1

▶ 10 mm ▶ ISO 6952, Form B ▶ Leitungsdose, Form B



00110264_b

Umgebungstemperatur min./max.	-25°C / +50°C
Schutzart	IP65
Kabelverschraubung	M16x1,5
Anzugsmoment der Befestigungsschraube	0,4 Nm
Werkstoffe:	
Gehäuse	Polyamid

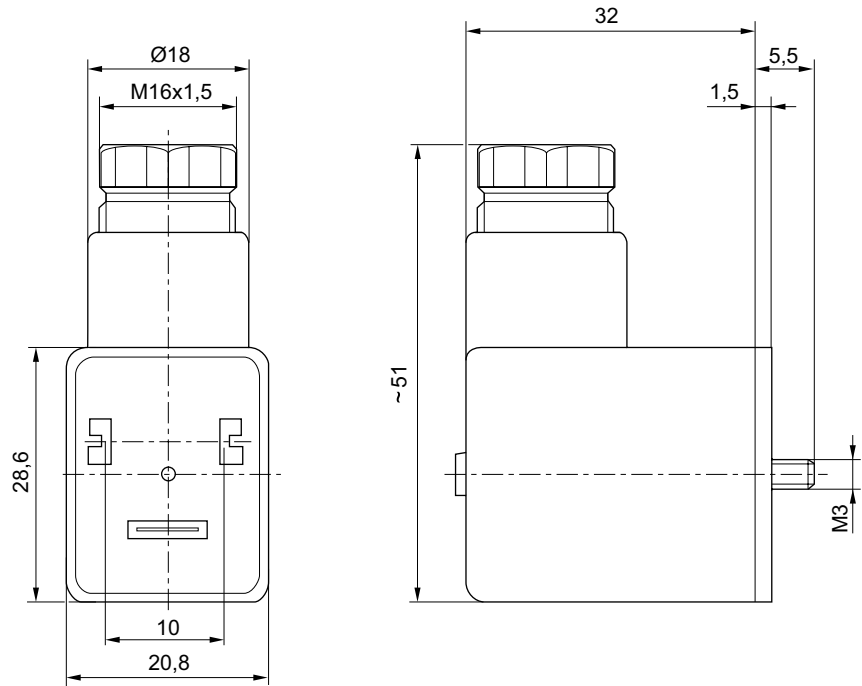
Technische Bemerkungen

- Die angegebene Schutzart gilt ausschließlich in montiertem und geprüfem Zustand.

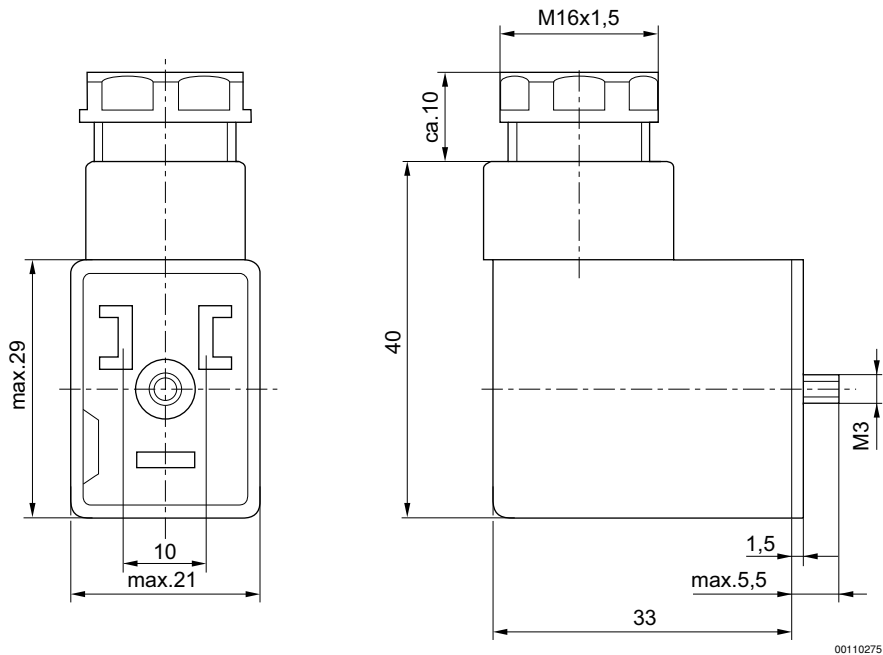
	Betriebsspannung		Strom, max.	Kontaktbelegung	Kabelabgang	Schutzbeschaltung	anschließbarer Kabel-Ø min./max.	Materialnummer
	AC [V]	DC [V]						
	-	300	10	2+E	gewinkelt 90°	-	5 / 8	1834484096
	24	24	-	2+E	gewinkelt 90°	Z-Diode	6 / 8	1834484104
	110 230	-	-	2+E	gewinkelt 90°	Varistor	6 / 8	1834484105 1834484106

Materialnummer	Anzahl der Steckmöglichkeiten 1	Statusanzeige	Statusanzeige LED	Gehäusefarbe	Gewicht	Abb.	Bem.
					[kg]		
1834484096	2 Positionen à 180°	-	-	Schwarz	0,02	Fig. 1	1); 3)
1834484104	2 Positionen à 180°	1 LED	Gelb	Transparent	0,02	Fig. 2	1); 4)
1834484105 1834484106	2 Positionen à 180°	2 LED	RotRot	Transparent	0,02	Fig. 2	1); 4) 2); 4)

- 1) Profildichtung
- 2) Flachdichtung
- 3) Dichtung: Naturkautschuk / Butadien-Kautschuk
- 4) Dichtung: Silikonkautschuk

Leitungsdose, Serie CN1
▶ 10 mm ▶ ISO 6952, Form B ▶ Leitungsdose, Form B
Fig. 1


00110261_c

Fig. 2


00110275

Elektrische Verbindungstechnik ▶ Leitungsdosen

Leitungsdose, Serie CN1

▶ 11 mm ▶ Industriestandard ▶ Leitungsdose, Form B Industrie



00110264_c

Umgebungstemperatur min./max.	-25 °C / +50 °C
Schutzart	IP65
Kabelverschraubung	M16x1,5
Anzugsmoment der Befestigungsschraube	0,4 Nm

Werkstoffe:	
Gehäuse	Polyamid

Technische Bemerkungen

- Aus Sicherheitsgründen ist ein ordnungsgemäßes, zentrisches Aufstecken der Leitungsdose notwendig.
- Die angegebene Schutzart gilt ausschließlich in montiertem und geprüfem Zustand.

	Betriebsspannung		Strom, max.	Kontaktbelegung	Kabelabgang	Schutzbeschaltung	anschließbarer Kabel-Ø min./max.	Materialnummer
	AC	DC						
	[V]	[V]	[A]	[mm]				
	-	300	10	2+E	gewinkelt 90°	-	4 / 8	1834484051
	24	24	-	2+E	gewinkelt 90°	Z-Diode	6 / 8	1834484107
	110	-	-	2+E	gewinkelt 90°	Varistor	6 / 8	1834484108
	230	-	-				4 / 8	1834484109

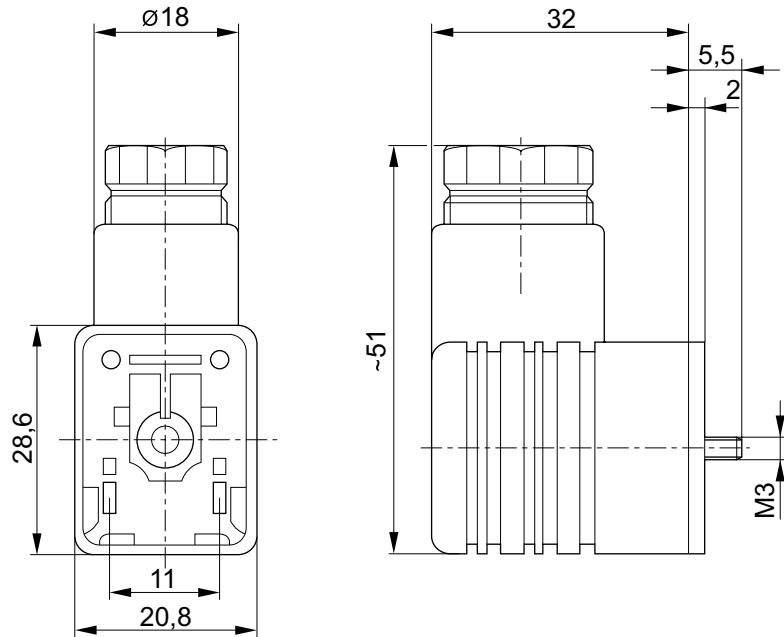
Materialnummer	Anzahl der Steckmöglichkeiten 1	Statusanzeige	Statusanzeige LED	Gehäusefarbe	Gewicht	Abb.	Bem.
					[kg]		
1834484051	2 Positionen à 180°	-	-	Schwarz	0,02	Fig. 1	1); 3)
1834484107	2 Positionen à 180°	1 LED	Gelb	Transparent	0,02	Fig. 2	2); 4)
1834484108 1834484109	2 Positionen à 180°	1 LED	Rot	Transparent	0,02	Fig. 2	1); 4) 2); 4)

- 1) Profildichtung
- 2) Flachdichtung
- 3) Dichtung: Naturkautschuk / Butadien-Kautschuk
- 4) Dichtung: Silikonkautschuk

Leitungsdose, Serie CN1

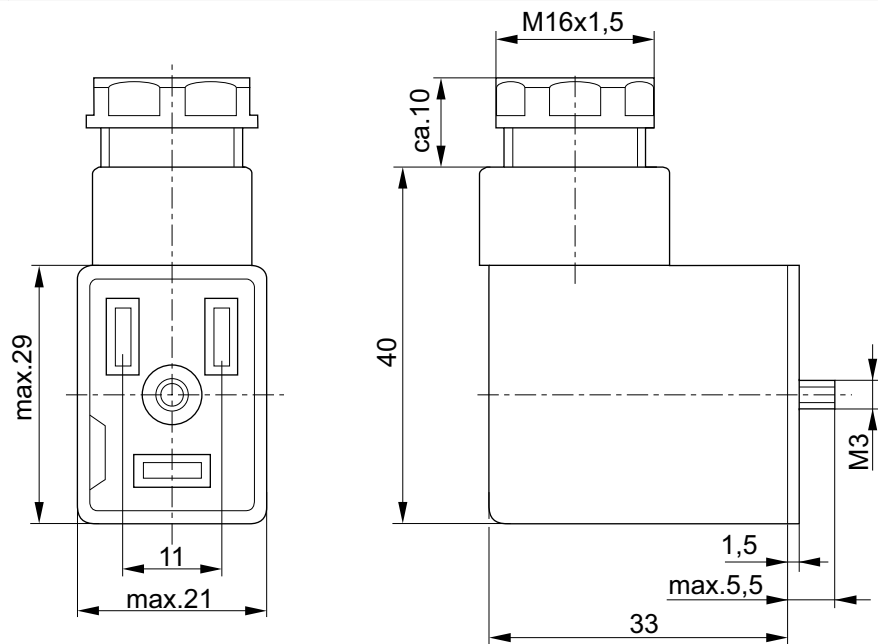
▶ 11 mm ▶ Industriestandard ▶ Leitungsdose, Form B Industrie

Fig. 1



D440_037_b

Fig. 2



00110276

Elektrische Verbindungstechnik ▶ Leitungsdosen

Leitungsdose, Serie CN1

▶ 8 mm ▶ ISO 15217, Form C ▶ Leitungsdose, Form C



P894_220

Umgebungstemperatur min./max.	-40°C / +90°C
Schutzart	IP65
Anzugsmoment der Befestigungsschraube	0,4 Nm
Werkstoffe:	
Gehäuse	Polyamid

Technische Bemerkungen

- Die angegebene Schutzart gilt ausschließlich in montiertem und geprüfem Zustand.

	Kabelverschraubung	Betriebsspannung		Strom, max. [A]	Kontaktbelegung	Kabelabgang	Schutzbeschaltung	Materialnummer
		AC	DC					
		[V]	[V]					
	M12x1,5 PG 7	250	300	6	2+E	gewinkelt 90°	-	1834484187 8941012202
	M12x1,5	24	24	-	2+E	gewinkelt 90°	Z-Diode	4402050330

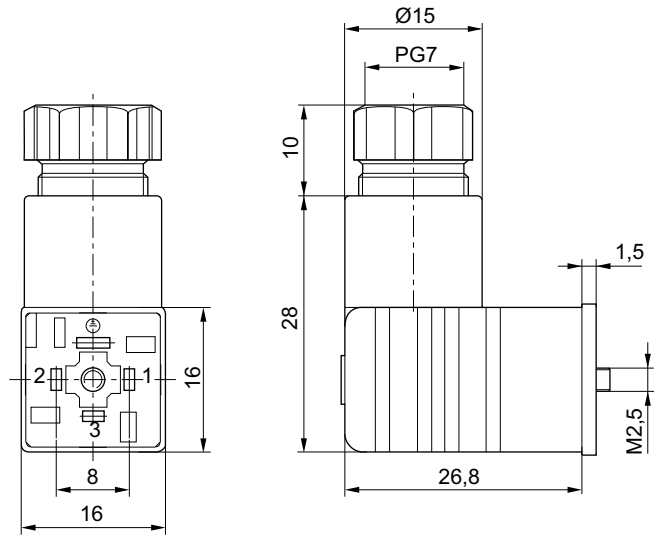
Materialnummer	anschließbarer Kabel-Ø min./max.	Anzahl der Steckmöglichkeiten 1	Statusanzeige	Statusanzeige LED	Gehäusefarbe	Gewicht	Abb.	Bem.
	[mm]					[kg]		
1834484187 8941012202	4 / 6	4 Positionen à 90°	-	-	Schwarz	0,012	Fig. 1 Fig. 2	1); 2) 1)
4402050330	-	4 Positionen à 90°	1 LED	Grün	Transparent	0,014	Fig. 3	-

- 1) Profildichtung
2) Dichtung: Naturkautschuk / Butadien-Kautschuk

Leitungsdose, Serie CN1

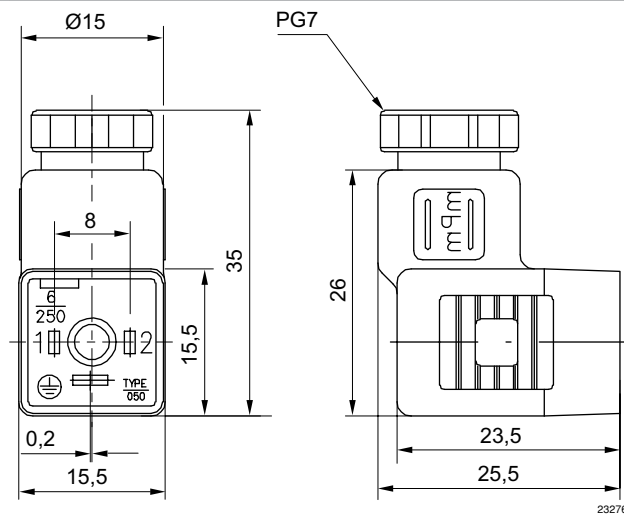
▶ 8 mm ▶ ISO 15217, Form C ▶ Leitungsdose, Form C

Fig. 1



00110255

Fig. 2

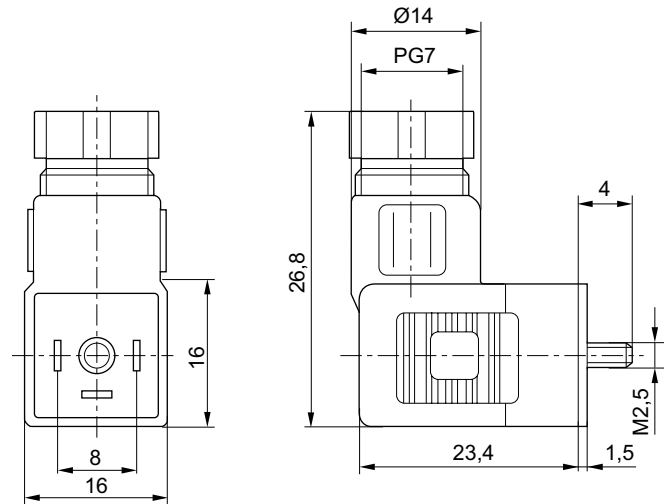


23276

Leitungsdose, Serie CN1

▶ 8 mm ▶ ISO 15217, Form C ▶ Leitungsdose, Form C

Fig. 3



00110259_m

Leitungsdose, Serie CN1

▶ 9,4 mm ▶ Industriestandard ▶ Leitungsdose, Form C Industrie



4400-141

Umgebungstemperatur min./max.	-20 °C / +80 °C
Schutzart	IP65
Anzugsmoment der Befestigungsschraube	0,4 Nm

Technische Bemerkungen

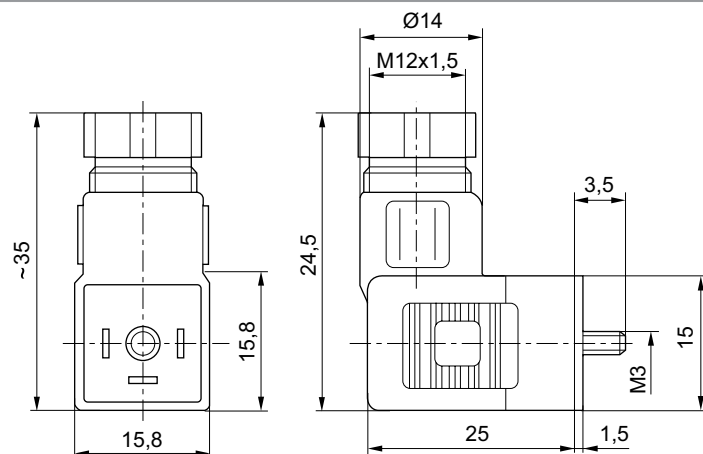
- Die angegebene Schutzart gilt ausschließlich in montiertem und geprüftem Zustand.

	Kabelverschraubung	Betriebsspannung		Kontaktbelegung	Kabelabgang	Schutzbeschaltung	Materialnummer
		AC [V]	DC [V]				
	M12x1,5	-	110	2+E	-	-	1834484050
	M16x1,5	24	24	2+E	gewinkelt 90°	Z-Diode	4402030330

Materialnummer	Anzahl der Steckmöglichkeiten 1	Statusanzeige	Statusanzeige LED	Gehäusefarbe	Gewicht [kg]	Abb.	Bem.
1834484050	2 Positionen à 180°	-	-	Schwarz	0,12	Fig. 1	1); 2)
4402030330	4 Positionen à 90°	1 LED	Gelb	Transparent	0,012	Fig. 2	-

- 1) Lieferung inkl. Flachdichtung
2) Dichtung: Naturkautschuk / Butadien-Kautschuk

Fig. 1

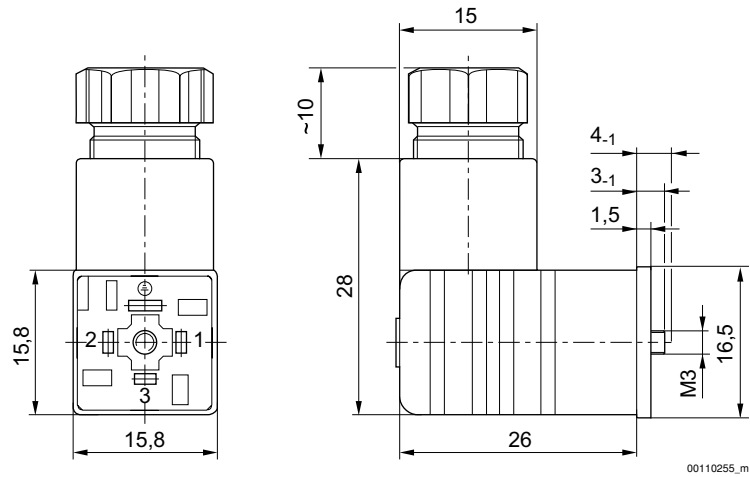


00110253

Leitungsdose, Serie CN1

▶ 9,4 mm ▶ Industriestandard ▶ Leitungsdose, Form C Industrie

Fig. 2



Leitungsdose, Serie CN1

Zubehör

Verbindungskabel, Serie CN2

▶ Buchse, M8x1, 4-polig, gerade ▶ offene Kabelenden, 4-polig



00107009_b

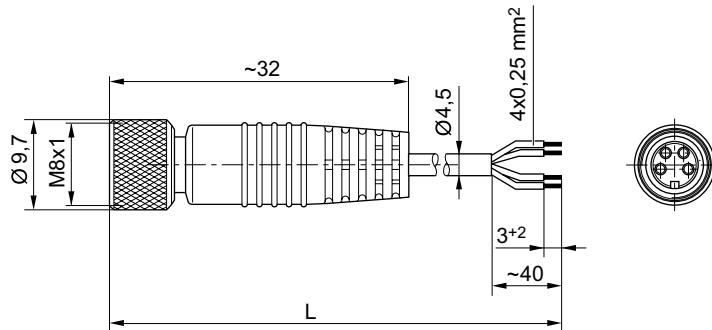
Umgebungstemperatur min./max.	-40 °C / +85 °C
Schutzart	IP65
Leiterquerschnitt	0,25 mm ²
Werkstoffe:	
Kabelummantelung	Polyurethan

Technische Bemerkungen

- Die angegebene Schutzart gilt ausschließlich in montiertem und geprüfem Zustand.

	Betriebsspannung max.	Anzahl Pole	Kabel-Ø	Kabellänge L	Materialnummer
	[V DC]		[mm]	[m]	
	24	4	4,5	3	1834484144
				5	1834484146

Abmessungen



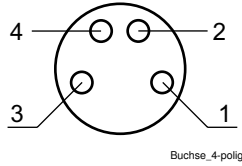
00127634_1

L = Länge

Elektrische Verbindungstechnik ▶ Leitungsdosen

Leitungsdose, Serie CN1
Zubehör

Polbild



- (1) BN=braun
- (2) WH=weiß
- (3) BU=blau
- (4) BK=schwarz

Verbindungskabel, Serie CN2

▶ Buchse, M8x1, 4-polig, gewinkelt ▶ offene Kabelenden, 4-polig



00107009_c

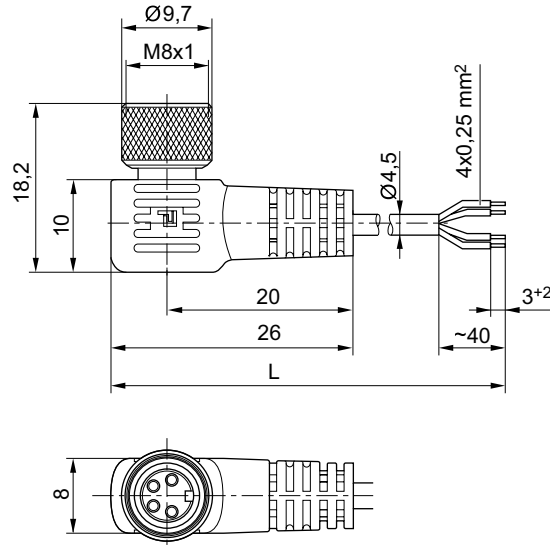
Umgebungstemperatur min./max.	-40°C / +85°C
Schutzart	IP65
Leiterquerschnitt	0,25 mm²
Werkstoffe:	
Kabelummantelung	Polyurethan

Technische Bemerkungen

- Die angegebene Schutzart gilt ausschließlich in montiertem und geprüfem Zustand.

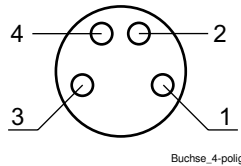
	Betriebsspannung max.	Anzahl Pole	Kabel-Ø	Kabellänge L	Materialnummer								
	[V DC]		[mm]	[m]									
<table border="1" style="display: inline-table; vertical-align: middle;"> <tr><td>1)</td><td>BN</td></tr> <tr><td>2)</td><td>WH</td></tr> <tr><td>3)</td><td>BU</td></tr> <tr><td>4)</td><td>BK</td></tr> </table>	1)	BN	2)	WH	3)	BU	4)	BK	24	4	4,5	3	1834484145
	1)	BN											
2)	WH												
3)	BU												
4)	BK												
5	1834484147												

Leitungsdose, Serie CN1
 Zubehör

Abmessungen


00127634_2

L = Länge

Polbild


Buchse, 4-polig

- (1) BN=braun
- (2) WH=weiß
- (3) BU=blau
- (4) BK=schwarz

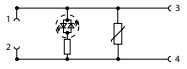
Adapter, Serie CN1
 ▶ Form C, ISO 15217 / M 12


Umgebungstemperatur min./max.	-10 °C / +100 °C
Schutzart	IP65
Betriebsspannung DC, max.	24 VDC
Anzugsmoment der Befestigungsschraube	0,6 Nm

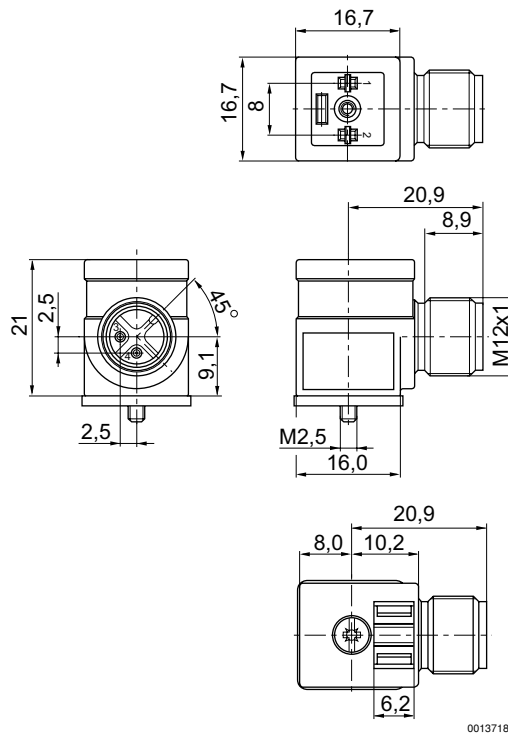
Werkstoffe:	
Gehäuse	Polyurethan

00137187

Leitungsdose, Serie CN1
Zubehör

	Strom, max.	Kontaktbelegung	Schutzbeschaltung	Statusanzeige LED	Gehäusefarbe	Materialnummer
	[A]					
	1	2+E	Varistor	Gelb	Transparent	R412009553

Abmessungen



AVENTICS GmbH
Ulmer Straße 4
30880 Laatzen
Tel. +49 511 2136-0
Fax +49 511 2136-269
www.aventics.com
info@aventics.com



Weitere Adressen finden Sie unter
www.aventics.com/contact

Verwenden Sie die dargestellten AVENTICS Produkte ausschließlich im industriellen Bereich. Lesen Sie die Produkt-Dokumentation gründlich und vollständig, bevor Sie das Produkt verwenden. Beachten Sie die geltenden Vorschriften und Gesetze des jeweiligen Landes. Bei Integration des Produktes in Applikationen beachten Sie die Angaben des Herstellers der Anlage zur sicheren Anwendung der Produkte. Die angegebenen Daten dienen allein der Produktbeschreibung. Eine Aussage über eine bestimmte Beschaffenheit oder eine Eignung für einen bestimmten Einsatzzweck kann aus unseren Angaben nicht abgeleitet werden. Die Angaben entbinden den Verwender nicht von eigenen Beurteilungen und Prüfungen. Es ist zu beachten, dass die Produkte einem natürlichen Verschleiß- und Alterungsprozess unterliegen.

04-01-2016

Elektrische Verbindungstechnik ▶ Leitungsdosen

Leitungsdosen mit Kabel Serie CN1

Katalogbroschüre

Rexroth
Pneumatics



Leitungsdosen mit Kabel Serie CN1

Leitungsdose Form A



Leitungsdose mit Kabel, Serie CN1
 ▶ ISO 4400, Form A ▶ mit Kabel ▶ 18 mm

4

Leitungsdose Form B



Leitungsdose mit Kabel, Serie CN1
 ▶ ISO 6952, Form B ▶ mit Kabel ▶ 10 mm

6

Leitungsdose Form B Industrie



Leitungsdose mit Kabel, Serie CN1
 ▶ Industriestandard ▶ Form B ▶ mit Kabel ▶ 11 mm

8

Leitungsdose Form C



Leitungsdose mit Kabel, Serie CN1
 ▶ ISO 15217, Form C ▶ mit Kabel ▶ 8 mm

10



Leitungsdose mit Kabel, Serie CN1
 ▶ ISO 15217, Form C ▶ mit Kabel ▶ 8 mm

12

Leitungsdose Form C Industrie



Leitungsdose mit Kabel, Serie CN1
 ▶ Industriestandard ▶ geschirmt ▶ mit Kabel ▶ Form C Industrie

13

Zubehör



Verbindungskabel, Serie CN2
 ▶ Buchse, M8x1, 4-polig, gerade ▶ offene Kabelenden, 4-polig

14



Verbindungskabel, Serie CN2
 ▶ Buchse, M8x1, 4-polig, gewinkelt ▶ offene Kabelenden, 4-polig

15

Elektrische Verbindungstechnik ▶ Leitungsdosen

Leitungsdosen mit Kabel Serie CN1



Adapter, Serie CN1
▶ Form C, ISO 15217 / M 12

16

Leitungsdose mit Kabel, Serie CN1

▶ ISO 4400, Form A ▶ mit Kabel ▶ 18 mm

Umgebungstemperatur min./max.	-20 °C / +80 °C
Schutzart	IP67
Anzugsmoment für Befestigungsschrauben	0,4 Nm



00110292_b

Technische Bemerkungen

- Die angegebene Schutzart gilt ausschließlich in montiertem und geprüftem Zustand.

	Betriebsspannung max.		Schutzbe- schaltung	Kontaktbe- legung	Statusanzeige LED	Leiterquer- schnitt	Kabellänge L	Materialnummer
	[V AC]	[V DC]						
	230	230	-	2+E	-	0,75	3	1834484160
	24	24	Z-Diode	2+E	Gelb	0,75	3 5	1834484162 1834484163
	230	230	Varistor	2+E	Rot	0,75	3 5	1834484164 1834484165

Materialnummer	Gewicht	Abb.	Bem.
	[kg]		
1834484160	0,2	Fig. 1	1)
1834484162	0,2	Fig. 2	-
1834484163	0,31		
1834484164	0,2	Fig. 2	-
1834484165	0,31		

1) Lieferung inkl. Flachdichtung

Leitungsdose mit Kabel, Serie CN1

▶ ISO 4400, Form A ▶ mit Kabel ▶ 18 mm

Fig. 1

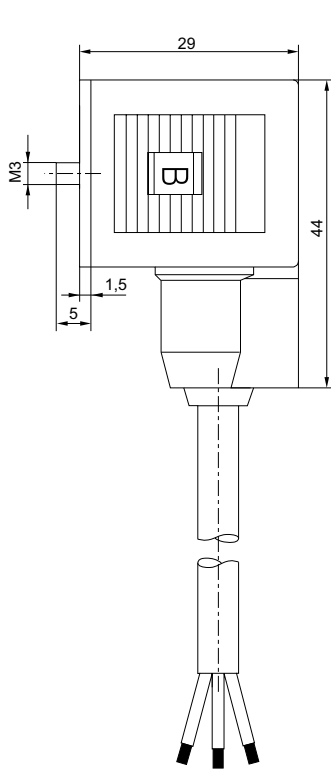
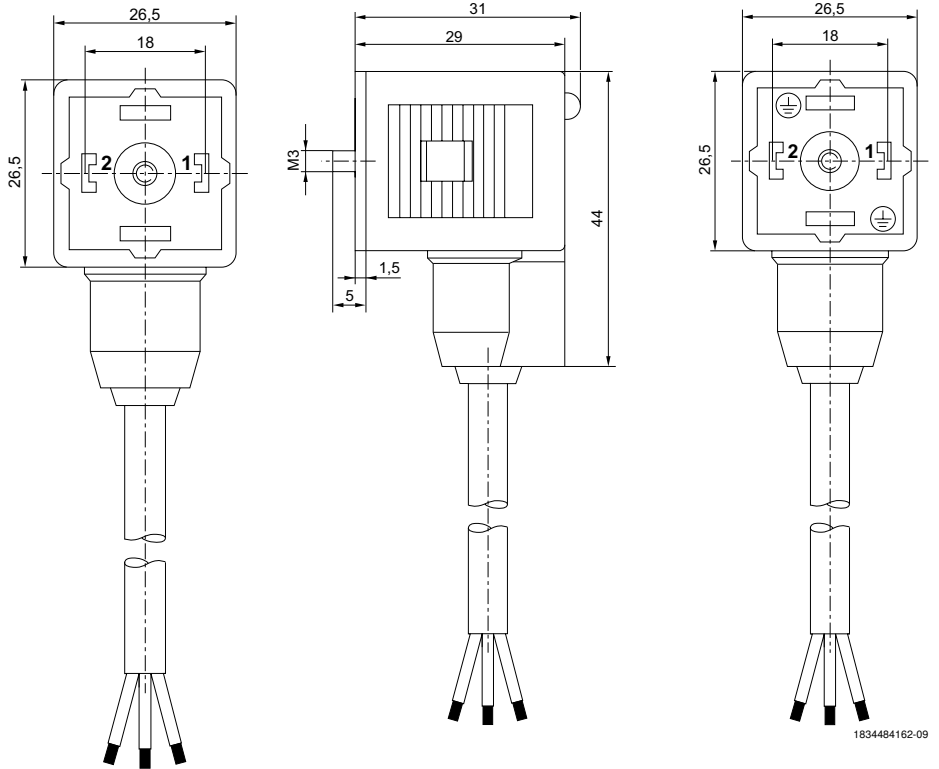


Fig. 2



1834484162-09_a

1834484162-09

Leitungsdose mit Kabel, Serie CN1

▶ ISO 6952, Form B ▶ mit Kabel ▶ 10 mm



00110292_a

Umgebungstemperatur min./max.	-20 °C / +80 °C
Schutzart	IP67
Kabelabgang	gewinkelt 90°
Leiterquerschnitt	0,75 mm ²
Anzugsmoment für Befestigungsschrauben	0,4 Nm

Werkstoffe:	
Gehäusefarbe	Schwarz
Dichtungen	Naturkautschuk / Butadien-Kautschuk

Technische Bemerkungen

- Die angegebene Schutzart gilt ausschließlich in montiertem und geprüftem Zustand.

	Betriebsspannung max.		Strom, max. [A]	Schutzbe- schaltung	Kontaktbele- gung	Statusanzei- ge LED	Kabellänge L [m]	Gewicht [kg]	Materialnummer
	[V AC]	[V DC]							
	24	24	10	Z-Diode	2+E	Gelb	3	0,2	1834484152
							3	0,2	1834484153
							5	0,31	1834484154
							5	0,31	1834484155

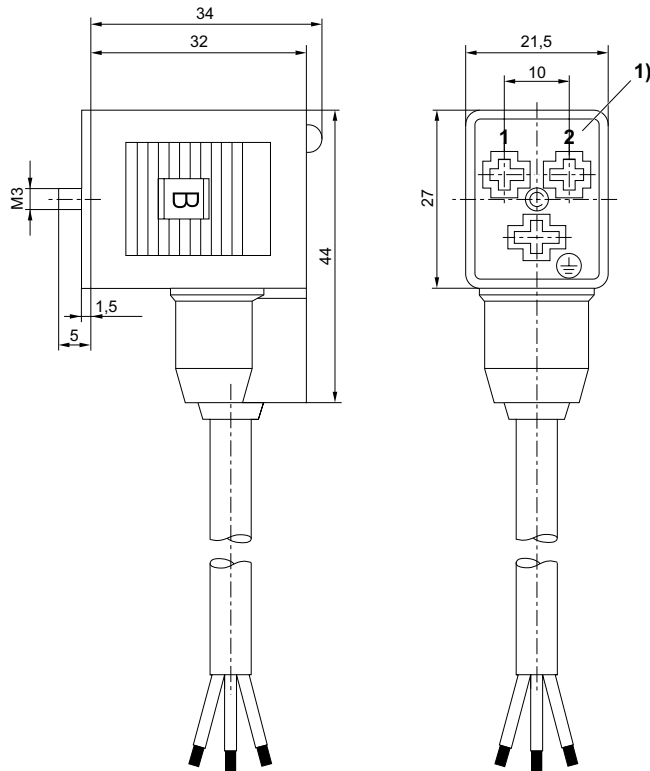
Materialnummer	Abb.	Bem.
1834484152	Fig. 1	1)
1834484153	Fig. 2	
1834484154	Fig. 1	
1834484155	Fig. 2	

1) Lieferung inkl. Flachdichtung

Leitungsdose mit Kabel, Serie CN1

▶ ISO 6952, Form B ▶ mit Kabel ▶ 10 mm

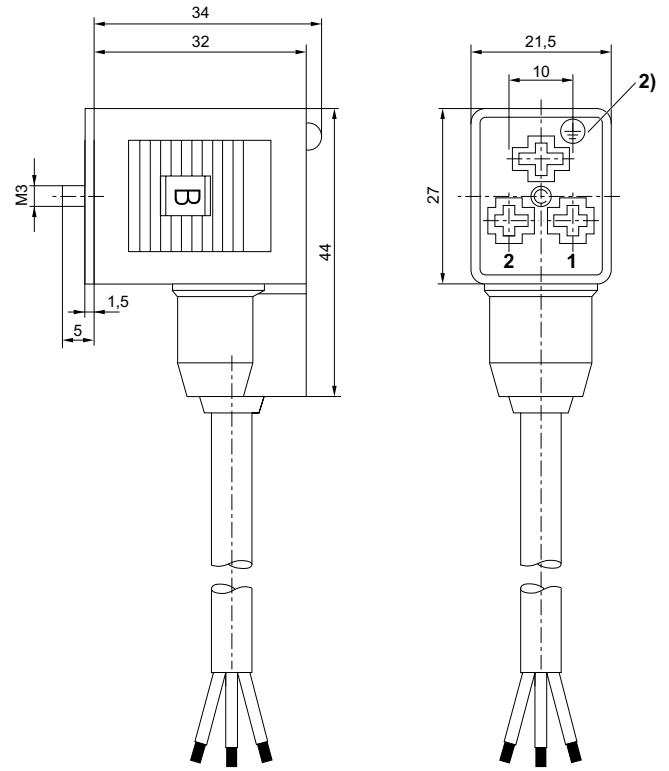
Fig. 1



1) 0° Buchseneinsatz

00132066

Fig. 2



2) 180° Buchseneinsatz

00132069

Leitungsdose mit Kabel, Serie CN1

▶ Industriestandard ▶ Form B ▶ mit Kabel ▶ 11 mm



00110292_a

Umgebungstemperatur min./max.	-20 °C / +80 °C
Schutzart	IP67
Kabelabgang	gewinkelt 90°
Leiterquerschnitt	0,75 mm ²
Anzugsmoment für Befestigungsschrauben	0,4 Nm
Werkstoffe:	
Kabelummantelung	Polyvinylchlorid

Technische Bemerkungen

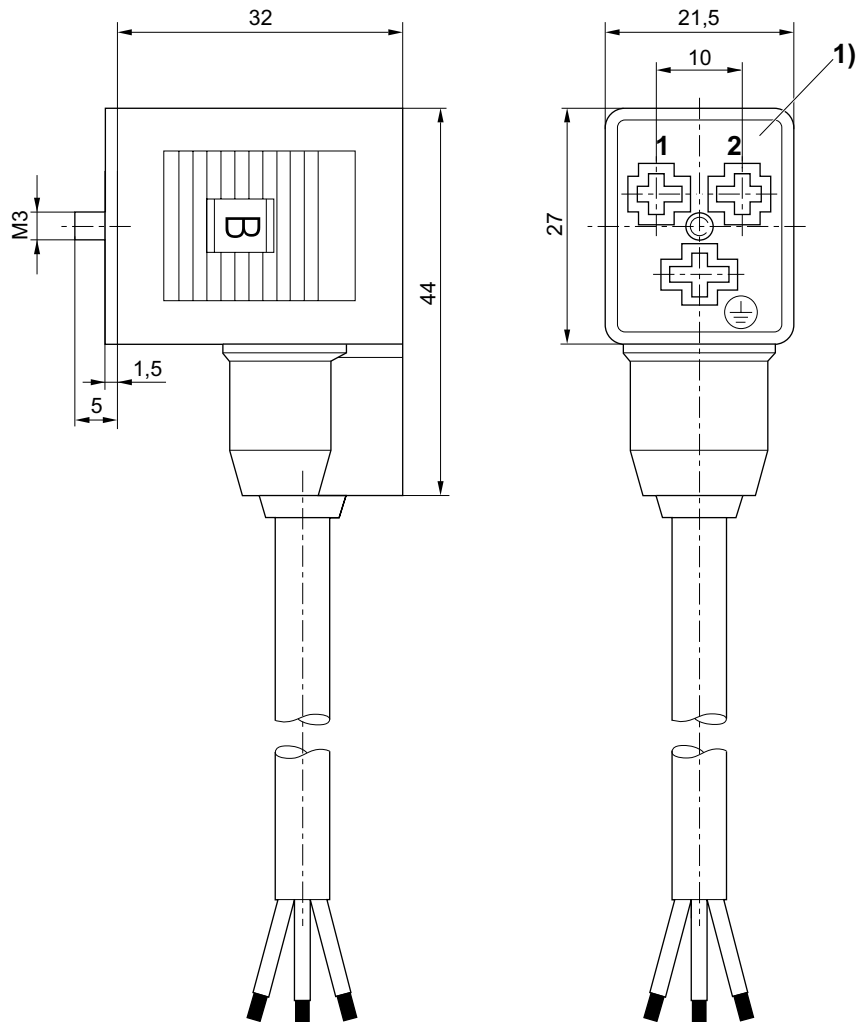
- Aus Sicherheitsgründen ist ein ordnungsgemäßes, zentrisches Aufstecken der Leitungsdose notwendig.
- Die angegebene Schutzart gilt ausschließlich in montiertem und geprüfem Zustand.

	Strom, max. [A]	Kontaktbelegung	Kabellänge L [m]	Gewicht [kg]	Materialnummer
	4	2+E	3	0,02	8946201912

Leitungsdose mit Kabel, Serie CN1

▶ Industriestandard ▶ Form B ▶ mit Kabel ▶ 11 mm

Abmessungen



1) 0° Buchseneinsatz

1834484162-10_b

Leitungsdose mit Kabel, Serie CN1

▶ ISO 15217, Form C ▶ mit Kabel ▶ 8 mm



24154

Umgebungstemperatur min./max. -20 °C / +80 °C

Schutzart IP67

Anzugsmoment für Befestigungsschrauben 0,4 Nm

Werkstoffe:

Dichtungen Naturkautschuk / Butadien-Kautschuk

Technische Bemerkungen

- Die angegebene Schutzart gilt ausschließlich in montiertem und geprüftem Zustand.

	Betriebsspannung max.		Strom, max. [A]	Schutzbe- schaltung	Kontaktbe- legung	Statusanzei- ge LED	Kabellänge L [m]	Gewicht [kg]	Materialnummer
	[V AC]	[V DC]							
	24	24	6	Z-Diode	2+E	Gelb	3	0,185	1834484204
							3	0,185	1834484205
							5	0,292	1834484206
							5	0,298	1834484207
							10	0,571	1834484236
	230	230	6	Varistor	2+E	Gelb	3	0,171	1834484208
							3	0,194	1834484209
							5	0,297	1834484210
							5	0,285	1834484211
	230	230	6	-	2+E	-	3	0,183	1834484212
							3	0,183	1834484213
							5	0,308	1834484214
							5	0,308	1834484215

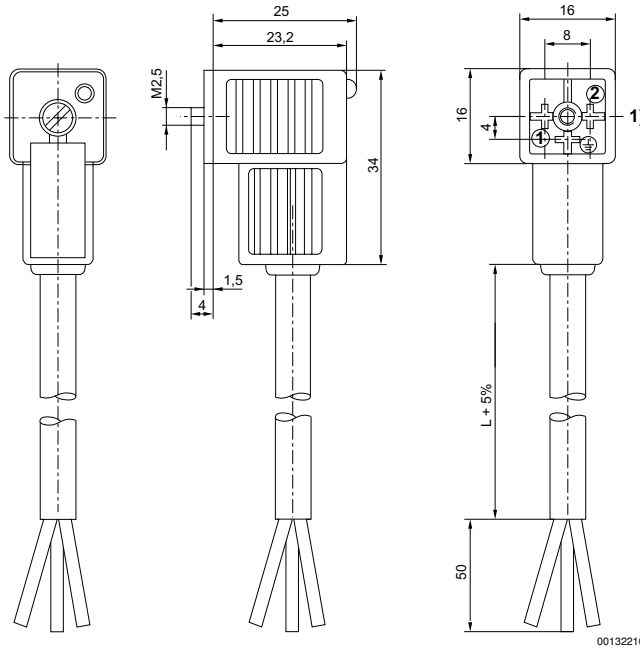
Materialnummer	Abb.	Bem.
1834484204	Fig. 1	
1834484205	Fig. 2	
1834484206	Fig. 1	1)
1834484207	Fig. 2	
1834484236	Fig. 2	
1834484208	Fig. 1	
1834484209	Fig. 2	
1834484210	Fig. 1	1)
1834484211	Fig. 2	
1834484212	Fig. 1	
1834484213	Fig. 2	
1834484214	Fig. 1	
1834484215	Fig. 2	

1) Lieferung inkl. Flachdichtung

Leitungsdose mit Kabel, Serie CN1

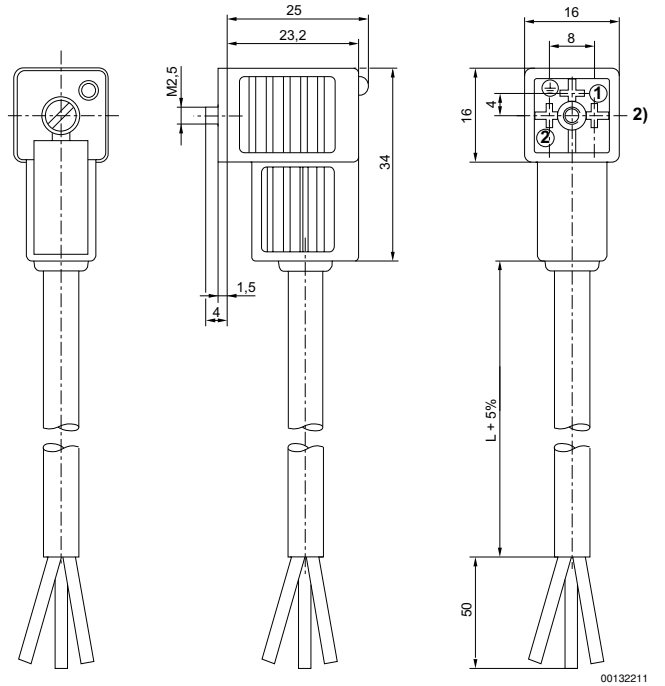
▶ ISO 15217, Form C ▶ mit Kabel ▶ 8 mm

Fig. 1



1) 0° Buchseneinsatz

Fig. 2



2) 180° Buchseneinsatz

Leitungsdose mit Kabel, Serie CN1

▶ ISO 15217, Form C ▶ mit Kabel ▶ 8 mm



00119140

Schutzart
Kabelabgang

IP67
gewinkelt 90°

Werkstoffe:
Kabelummantelung

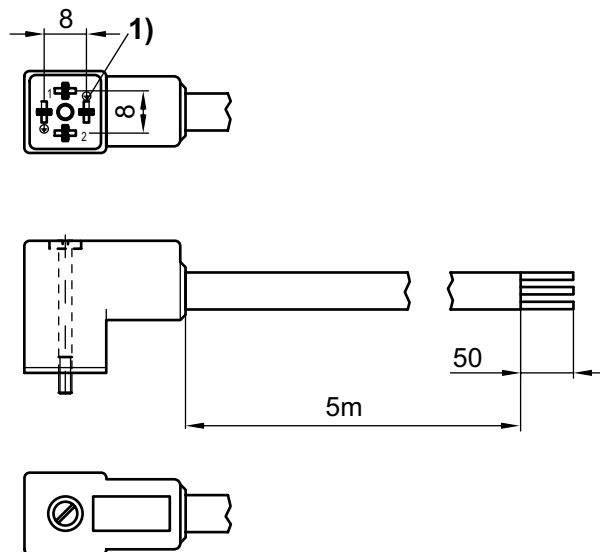
Polyvinylchlorid

Technische Bemerkungen

- Die angegebene Schutzart gilt ausschließlich in montiertem und geprüftem Zustand.

	Kontaktbelegung	Anzahl Pole	Kabellänge L [m]	Gewicht [kg]	Bem.	Materialnummer
	2+E	3	5	0,3068	1)	8946201612
1) mit Kodierstift						

Abmessungen



00131797

1) Kodierstift

Elektrische Verbindungstechnik ▶ Leitungsdosen

Leitungsdose mit Kabel, Serie CN1

▶ Industriestandard ▶ geschirmt ▶ mit Kabel ▶ Form C Industrie



00119140

Kabelabgang

gewinkelt 90°

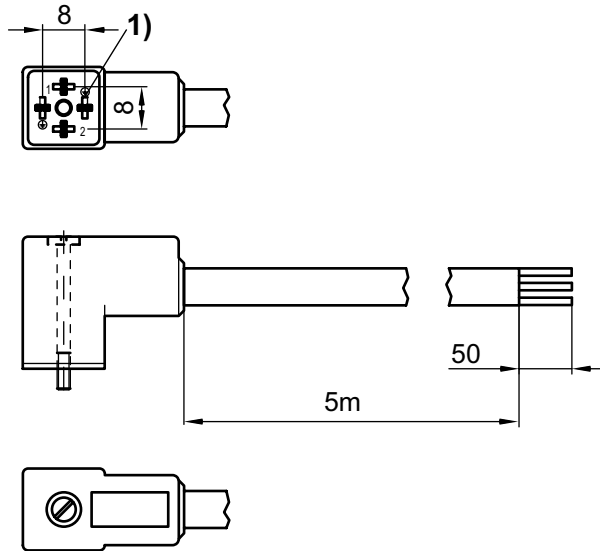
Werkstoffe:

Kabelummantelung

Polyvinylchlorid

	Kontaktbelegung	Anzahl Pole	Kabellänge L [m]	Gewicht [kg]	Materialnummer
	3+E	4	5	0,295	8946201602
1) mit Kodierstift					

Abmessungen



00131797

1) Kodierstift

Leitungsdose mit Kabel, Serie CN1 Zubehör

Verbindungskabel, Serie CN2

▶ Buchse, M8x1, 4-polig, gerade ▶ offene Kabelenden, 4-polig



00107009_b

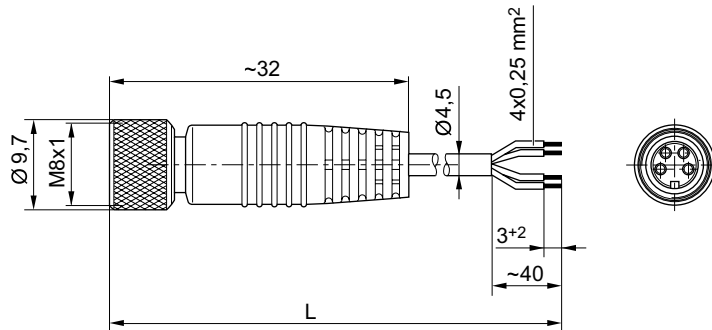
Umgebungstemperatur min./max.	-40 °C / +85 °C
Schutzart	IP65
Leiterquerschnitt	0,25 mm ²
Werkstoffe:	
Kabelummantelung	Polyurethan

Technische Bemerkungen

- Die angegebene Schutzart gilt ausschließlich in montiertem und geprüfem Zustand.

	Betriebsspannung max.	Anzahl Pole	Kabel-Ø	Kabellänge L	Materialnummer
	[V DC]		[mm]	[m]	
	24	4	4,5	3	1834484144
				5	1834484146

Abmessungen



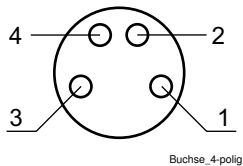
00127634_1

L = Länge

Elektrische Verbindungstechnik ▶ Leitungsdosen

Leitungsdose mit Kabel, Serie CN1 Zubehör

Polbild



- (1) BN=braun
- (2) WH=weiß
- (3) BU=blau
- (4) BK=schwarz

Verbindungskabel, Serie CN2

▶ Buchse, M8x1, 4-polig, gewinkelt ▶ offene Kabelenden, 4-polig



00107009_c

Umgebungstemperatur min./max.

-40°C / +85°C

Schutzart

IP65

Leiterquerschnitt

0,25 mm²

Werkstoffe:

Kabelummantelung

Polyurethan

Technische Bemerkungen

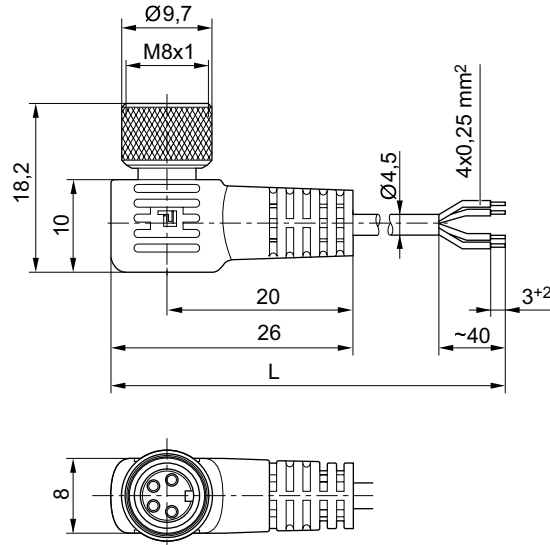
- Die angegebene Schutzart gilt ausschließlich in montiertem und geprüfem Zustand.

	Betriebsspannung max.	Anzahl Pole	Kabel-Ø	Kabellänge L	Materialnummer
	[V DC]		[mm]	[m]	
	24	4	4,5	3	1834484145
				5	1834484147

Leitungsdose mit Kabel, Serie CN1

Zubehör

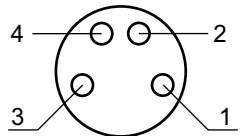
Abmessungen



00127634_2

L = Länge

Polbild



Buchse, 4-polig

- (1) BN=braun
- (2) WH=weiß
- (3) BU=blau
- (4) BK=schwarz

Adapter, Serie CN1

▶ Form C, ISO 15217 / M 12

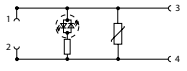


Umgebungstemperatur min./max.	-10°C / +100°C
Schutzart	IP65
Betriebsspannung DC, max.	24 VDC
Anzugsmoment der Befestigungsschraube	0,6 Nm

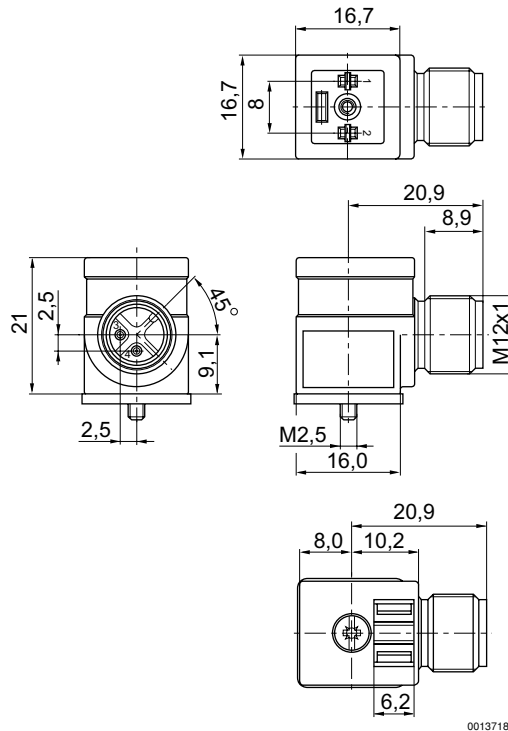
Werkstoffe:	
Gehäuse	Polyurethan

00137187

Leitungsdose mit Kabel, Serie CN1 Zubehör

	Strom, max.	Kontaktbelegung	Schutzbeschaltung	Statusanzeige LED	Gehäusefarbe	Materialnummer
	[A]					
	1	2+E	Varistor	Gelb	Transparent	R412009553

Abmessungen



AVENTICS GmbH
Ulmer Straße 4
30880 Laatzen
Tel. +49 511 2136-0
Fax +49 511 2136-269
www.aventics.com
info@aventics.com



Weitere Adressen finden Sie unter
www.aventics.com/contact

Verwenden Sie die dargestellten AVENTICS Produkte ausschließlich im industriellen Bereich. Lesen Sie die Produkt-Dokumentation gründlich und vollständig, bevor Sie das Produkt verwenden. Beachten Sie die geltenden Vorschriften und Gesetze des jeweiligen Landes. Bei Integration des Produktes in Applikationen beachten Sie die Angaben des Herstellers der Anlage zur sicheren Anwendung der Produkte. Die angegebenen Daten dienen allein der Produktbeschreibung. Eine Aussage über eine bestimmte Beschaffenheit oder eine Eignung für einen bestimmten Einsatzzweck kann aus unseren Angaben nicht abgeleitet werden. Die Angaben entbinden den Verwender nicht von eigenen Beurteilungen und Prüfungen. Es ist zu beachten, dass die Produkte einem natürlichen Verschleiß- und Alterungsprozess unterliegen.

04-01-2016