

Dokumentation


***Doppelnippel mit G-Gewinde / JIC-Gewinde,
bis 310 bar
- Typ DN ... , DN ... ES -***



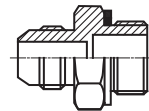
1. Inhalt

- 2. Artikelnummern und technische Daten 1
- 3. Abmessungen 1

2. Artikelnummern und technische Daten

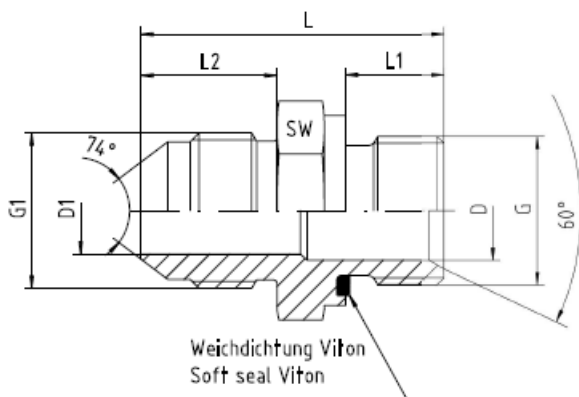
Doppelnippel mit G-Gewinde/JIC-Gewinde			bis 310 bar		
Typ	Typ		Gewinde	Gewinde	PN*
Stahl verzinkt	1.4571				
DN 14-7/16	DN 14-7/16 ES		G 1/4"	7/16"-20 UNF	310 bar
DN 14-1/2	DN 14-1/2 ES		G 1/4"	1/2"-20 UNF	275 bar
DN 14-9/16	DN 14-9/16 ES		G 1/4"	9/16"-18 UNF	275 bar
DN 14-3/4	DN 14-3/4 ES		G 1/4"	3/4"-16 UNF	275 bar
DN 38-7/16	DN 38-7/16 ES		G 3/8"	7/16"-20 UNF	310 bar
DN 38-1/2	DN 38-1/2 ES		G 3/8"	1/2"-20 UNF	275 bar
DN 38-9/16	DN 38-9/16 ES		G 3/8"	9/16"-18 UNF	275 bar
DN 38-3/4	DN 38-3/4 ES		G 3/8"	3/4"-16 UNF	275 bar
DN 38-7/8	DN 38-7/8 ES		G 3/8"	7/8"-14 UNF	210 bar
DN 12-7/16	DN 12-7/16 ES		G 1/2"	7/16"-20 UNF	310 bar
DN 12-1/2**	---		G 1/2"	1/2"-20 UNF	275 bar
DN 12-9/16	DN 12-9/16 ES		G 1/2"	9/16"-18 UNF	275 bar
DN 12-3/4	DN 12-3/4 ES		G 1/2"	3/4"-16 UNF	275 bar
DN 12-7/8	DN 12-7/8 ES		G 1/2"	7/8"-14 UNF	210 bar
DN 12-1 1/16	DN 12-1 1/16 ES		G 1/2"	1 1/16"-12 UN	210 bar
DN 34-3/4	DN 34-3/4 ES		G 3/4"	3/4"-16 UNF	275 bar
DN 34-7/8	DN 34-7/8 ES		G 3/4"	7/8"-14 UNF	210 bar
DN 34-1 1/16	DN 34-1 1/16 ES		G 3/4"	1 1/16"-12 UN	210 bar
DN 34-1 3/16**	---		G 3/4"	1 3/16"-12 UN	170 bar
DN 34-1 5/16	DN 34-1 5/16 ES		G 3/4"	1 5/16"-12 UN	170 bar
DN 10-1 5/16	DN 10-1 5/16 ES		G 1"	1 5/16"-12 UN	170 bar
DN 114-1 5/8	DN 114-1 5/8 ES		G 1 1/4"	1 5/8"-12 UN	140 bar
DN 112-1 7/8	DN 112-1 7/8 ES		G 1 1/2"	1 7/8"-12 UN	105 bar
DN 112-2 1/2**	---		G 1 1/2"	2 1/2"-12 UN	80 bar

* in Versuchen mit Hydrauliköl ermittelte Richtwerte mit 4-facher Sicherheit, im Einzelfall bitte anfragen, ** ohne Dichtung



3. Abmessungen

DN ... ES



Typ	G1	G	L	L1	L2	D	D1	SW
4571								
DN 38-9/16 ES	9/16"-18 UNFG	3/8"	34,5	12	14,0	7,5	7,5	22