

Kompaktzylinder

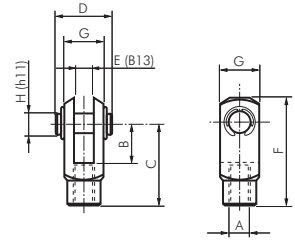
Gabelköpfe mit Bolzen

für Kompaktzylinder

Optional: Werkstoff 1.4571 -ES 4A

Typ	Typ		A	B	C	D	E	F	G	H	für Zylinder-Ø
Stahl verzinkt	1.4305*										
GAK 12/16	GAK 12/16 ES	M 6	12	24	16	6	31	12	6	12	
GAK 20	GAK 20 ES	M 8	16	32	23	8	42	16	8	16	
GAK 25/32	GAK 25/32 ES	M 10 x 1,25	20	40	27	10	52	20	10	20 bis 40	
GAK 40	GAK 40 ES	M 12 x 1,25	24	48	33	12	62	24	12	50 und 63	
GAK 50/63	GAK 50/63 ES	M 16 x 1,5	32	64	43	16	83	32	16	80	
GAK 80/100	GAK 80/100 ES	M 20 x 1,5	40	80	51	20	105	40	20	100	

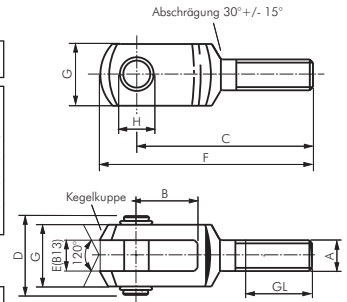
* Typ Edelstahl kann optisch von der Zeichnung abweichen



Gabelköpfe (Außengewinde) mit Bolzen

für Kompaktzylinder

Typ	A	B	C	D	E	F	G	H	GL	für Zylinder-Ø
Stahl verzinkt										
GAKA M6	M 6	12	37	17	6	44	12	6	15	32 und 40
GAKA M8	M 8	16	47	22	8	57	16	8	20	50 und 63
GAKA M10	M 10	20	57	27	10	69	20	10	25	80
GAKA M12	M 12	24	68	33	12	82	24	12	30	100

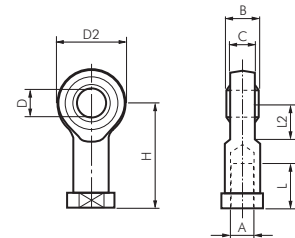


Gelenkköpfe

für Kompaktzylinder

Werkstoffe: Typ Stahl verzinkt: Gehäuse: Stahl verzinkt, Lagerung: Messing/PTFE, Innenring: 100Cr6
Typ Edelstahl: Gehäuse: 1.4301, Lagerung: 1.4301/PTFE, Innenring: 1.4021

Typ	Typ		A	B	C	D	D2	L	H	für Zylinder-Ø
Stahl verzinkt	Edelstahl									
SGS 12/16	SGS 12/16 ES	M 6	9	6,75	6	20	12	30	12	
SGS 20	SGS 20 ES	M 8	12	9,0	8	24	16	36	16	
SGS 25/32	SGS 25/32 ES	M 10 x 1,25	14	10,5	10	28	20	43	20 bis 40	
SGS 40	SGS 40 ES	M 12 x 1,25	16	12,0	12	32	22	50	50 und 63	
SGS 50/63	SGS 50/63 ES	M 16 x 1,5	21	15,0	16	42	28	64	80	
SGS 80/100	SGS 80/100 ES	M 20 x 1,5	25	18,0	20	50	33	77	100	

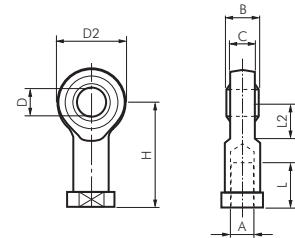


Gelenkköpfe aus Kunststoff

für Kompaktzylinder

Werkstoff: Hochleistungspolymer, selbstschmierend
Temperaturbereich: -40°C bis max. +80°C
Einsatzbereich: nasse Umgebung, schwache Säuren und Laugen, Wasser, extremer Schmutz

Typ	A	B	C	D	D2	L	H	für Zylinder-Ø
SGS 12/16 KU	M 6	9	7,0	6	20	12	30	12
SGS 20 KU	M 8	12	9,0	8	24	16	36	16
SGS 25/32 KU	M 10 x 1,25	14	10,5	10	28	20	43	20 bis 40
SGS 40 KU	M 12 x 1,25	16	12,0	12	34	24	50	50 und 63
SGS 50/63 KU	M 16 x 1,5	21	15,0	16	42	31	64	80
SGS 80/100 KU	M 20 x 1,5	25	18,0	20	50	33	77	100

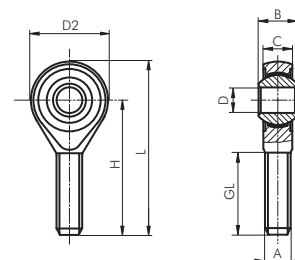


Gelenkköpfe (Außengewinde)

für Kompaktzylinder

Werkstoffe: Typ Stahl verzinkt: Gehäuse: Stahl verzinkt, Lagerung: Messing/PTFE, Innenring: 100Cr6
Typ Edelstahl: Gehäuse: 1.4301, Lagerung: 1.4301/PTFE, Innenring: 1.4021

Typ	Typ		A	B	C	D	D2	H	L	GL	für Zylinder-Ø
Stahl verzinkt	Edelstahl										
SGSA M4	---	M 4	7	5,25	4	14	30	37	19	16	
SGSA M5	SGSA M5 ES	M 5	8	6,0	5	18	33	42	19	20 und 25	
SGSA M6	SGSA M6 ES	M 6	9	6,75	6	20	36	46	21	32 und 40	
SGSA M8	SGSA M8 ES	M 8	12	9,0	8	24	42	54	25	50 und 63	
SGSA M10	SGSA M10 ES	M 10	14	10,5	10	28	48	62	28	80	
SGSA M12	SGSA M12 ES	M 12	16	12,0	12	32	54	70	32	100	



Gelenkköpfe 90°

für Kompaktzylinder

Werkstoff: Körper: Aluminium-Druckguss, Zapfen und Kugel: Stahl verzinkt

Typ	d1	d2	d3	L	l	L1	l1	L2	l2	D1	D2	für Zylinder-Ø
SGS 12/16-90	M 6	10	20	40,5	36,0	30	11	14	26	10,0	13	12
SGS 20-90	M 8	12	24	49,0	43,5	36	12	17	31	12,5	16	16
SGS 25/32-90	M 10 x 1,25	14	30	58	51,5	43	15	21	37	15,0	19	20 bis 40
SGS 40-90	M 12 x 1,25	19	32	66	57,5	50	17	25	42	17,5	22	50 und 63
SGS 50/63-90	M 16 x 1,5	22	44	84	79,5	64	23	32	60	22,0	27	80
SGS 80/100-90	M 20 x 1,5	29	50	99	90,0	77	25	35	68	27,5	34	100

