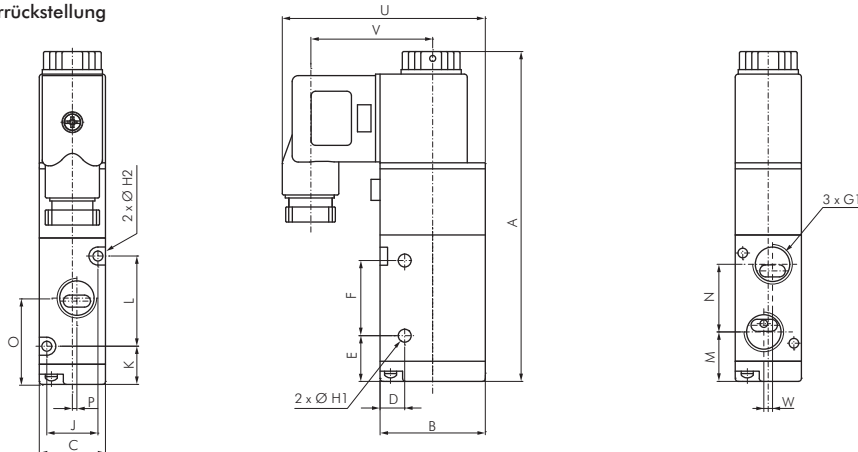


Magnetventile Eco-Line

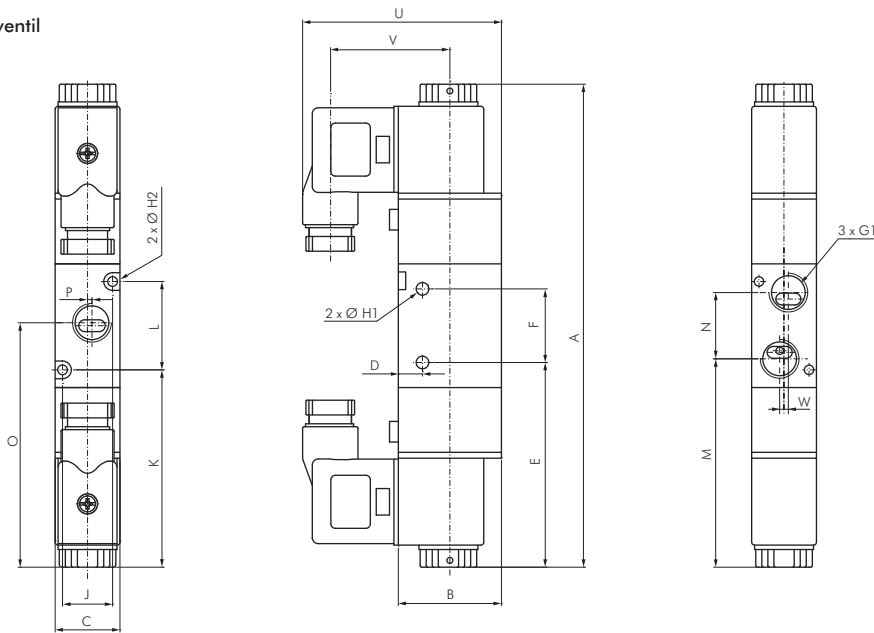
Maße 3/2-Wege Magnetventile

Baureihe V10 - V40

3/2-Wege mit Federrückstellung



3/2-Wege Impulsventil



Typ	Baureihe	A	B	C	D	E	F	G1	G2	H1	H2	J	K	L	M	N	O	P	S	T	U	V	W	
3/2-Wege mit Federrückstellung																								
V 3211-06	V10	87,5	27	18	7,5	12,2	21	G 1/8"	---	3,1	3,3	13	13,2	19	14,7	16	23,7	1,5	---	---	55,5	33,5	2	
V 3211-06H	V10	87,5	27	18	7,5	12,2	21	G 1/8"	---	3,1	3,3	13	13,2	19	14,7	16	21,7	-1,5	---	---	55,5	33,5	2	
V 3221-08	V20	111,7	35	22	8,2	15,2	25	G 1/4"	---	4,3	4,3	17	12,7	30	16,5	22,5	28,7	1,5	---	---	66,7	40,2	0	
V 3221-08H	V20	111,7	35	22	8,2	15,2	25	G 1/4"	---	4,3	4,3	17	12,7	30	16,5	22,5	26,7	-1,5	---	---	66,7	40,2	0	
V 3231-08	V30	122,5	40	27	10,5	17,5	30	G 1/4"	---	4,3	4,3	20	15	35	21,5	22	32,5	0	---	---	69,2	40,2	0	
V 3231-08H	V30	122,5	40	27	10,5	17,5	30	G 1/4"	---	4,3	4,3	20	15	35	21,5	22	32,5	0	---	---	69,2	40,2	0	
V 3241-15	V40	146	50	34	13,5	21	48	G 1/2"	---	5,3	4,3	27	24,8	40,5	29,3	31,5	45	2	---	---	74,2	40,2	0	
V 3241-15H	V40	146	50	34	13,5	21	48	G 1/2"	---	5,3	4,3	27	24,8	40,5	29,3	31,5	45	-2	---	---	74,2	40,2	0	
3/2-Wege Impulsventil																								
V 3212-06	V10	129,6	27	18	7,5	54,3	21	G 1/8"	---	3,1	3,3	13	55,3	19	56,8	16	65,8	1,5	---	---	55,5	33,5	2	
V 3222-08	V20	168	35	22	8,2	71,5	25	G 1/4"	---	4,3	4,3	17	69	30	72,3	22,5	85	1,5	---	---	66,7	40,2	0	
V 3232-08	V30	180	40	27	10,5	75	30	G 1/4"	---	4,3	4,3	20	72,5	35	79	22	90	0	---	---	69,2	40,2	0	
V 3242-15	V40	202	50	34	13,5	77	48	G 1/2"	---	5,3	4,3	27	80,7	40,5	85,2	31,5	99	2	---	---	74,2	40,2	0	
5/2-Wege mit Federrückstellung																								
V 5211-06	V10	98,5	27	18	9,5	21,2	14	G 1/8"	G 1/8"	3,3	3,3	13	13,2	30	14,2	28	20,2	3	16	28,2	55,5	33,5	2	
V 5221-08	V20	119,7	35	22	10,5	21,7	20	G 1/4"	G 1/8"	4,3	3,3	17	12,7	38	14,2	35	21,7	3	20	31,7	66,7	40,2	0	
V 5231-08	V30	137,5	40	27	13,5	28	24	G 1/4"	G 1/4"	4,3	4,3	20	15	50	17,5	45	28	0	24	40	69,2	40,2	0	
V 5241-15	V40	170	50	34	17,5	43	28	G 1/2"	G 1/2"	5,5	4,3	27	21	72	25,5	63	39	4	36	57	74,2	40,2	0	
5/2-Wege Impulsventil																								
V 5212-06	V10	140,6	27	18	9,5	63,3	14	G 1/8"	G 1/8"	3,3	3,3	13	55,3	30	56,3	28	62,3	3	16	70,3	55,5	33,5	2	
V 5222-08	V20	176	35	22	10,5	78	20	G 1/4"	G 1/8"	4,3	3,3	17	69	38	70,5	35	78	3	20	88	66,7	40,2	0	
V 5232-08	V30	195	40	27	13,5	85,5	24	G 1/4"	G 1/4"	4,3	4,3	20	72,5	50	75	45	85,5	0	24	97,5	69,2	40,2	0	
V 5242-15	V40	226	50	34	17,5	99	28	G 1/2"	G 1/2"	5,5	4,3	27	77	72	81,5	63	95	4	36	113	74,2	40,2	0	
5/3-Wege Ventil																								
V 5312-06**	V10	155,6	27	18	9,5	63,3	14	G 1/8"	G 1/8"	3,3	3,3	13	55,3	30	56,3	28	62,3	3	16	70,3	55,5	33,5	2	
V 5322-08**	V20	195	35	22	10,5	78	20	G 1/4"	G 1/8"	4,3	3,3	17	69	38	70,5	35	78	3	20	88	66,7	40,2	0	
V 5332-08**	V30	214	40	27	13,5	85,5	24	G 1/4"	G 1/4"	4,3	4,3	20	72,5	50	75	45	85,5	0	24	97,5	69,2	40,2	0	
V 5342-15**	V40	248	50	34	17,5	99	28	G 1/2"	G 1/2"	5,5	4,3	27	77	72	81,5	63	95	4	36	113	74,2	40,2	0	

Alle Angaben verstehen sich als unverbindliche Richtwerte! Für nicht schriftlich bestätigte Datenauswahl übernehmen wir keine Haftung. Druckangaben beziehen sich, soweit nicht anders angegeben, auf Flüssigkeiten der Gruppe II bei +20°C.