

Dokumentation

Digital-Druckmessgeräte mit Batterie, Klasse 0.5 - Typ DMBG ... ES -



1. Inhalt

2. Artikelnummern und technische Daten	1
3. Beschreibung	1
4. Hinweise	1
5. Kontrolle der Geräte	2
6. Bestimmungsgemäße Verwendung	2
7. Arbeitsweise	2
8. Einbau	2
9. Elektrischer Anschluss	3
10. Tastenfunktionen	3
11. Einstellungen	4
12. Bedienfunktionen	4
13. Wartung	6
14. Abmessungen	7

2. Artikelnummern und technische Daten

Digital-Druckmessgeräte mit Batterie

Klasse 0.5



TIPP Hohe Überdrucksicherheit bei Genauigkeitsklasse 0.5!

Verwendung: Überall dort, wo eine hohe Messgenauigkeit zusammen mit hoher Überdrucksicherheit und Robustheit benötigt wird. Zum Beispiel zur Kalibrierung von Manometern** (unter Verwendung der Handpumpe HP 40).

Werkstoff: Gehäuse: Kunststoff, Anschluss: 1.4571, Dichtung: NBR (≥ 1000 bar: 1.4571), Sensor: Keramik (≥ 1000 bar: 1.4571)

Anschlussgewinde: G 1/4**** (≥ 1000 bar: G 1/2****)

Temperaturbereich: Umgebung: 0°C bis max. +60°C, Medium: -30°C bis max. +85°C

Zulässiger Überdruck: bis 40 bar: 3 x, bis 160 bar: 2 x, ab 250 bar: 1,5 x Skalenendwert*

Klasse: 0,5

Wandlungsrate: 5 Messungen/Sek.

Automatische Abschaltzeit: 8 min.

Hilfsenergie: 9V Blockbatterie, Standzeit: 5.000 h (9V Batterie 600 mA) bzw. 10.000 h (9V Lithium Batterie 1200 mA)

Schutzart: IP 65

Anzeige: 4-stelliges LCD-Display, Ziffernhöhe 12,7 mm

Optional: Dauerbetrieb **-D**, abweichende Abschaltzeiten **-4**, **-16**, **-32**, **-64**, Dauerbetrieb mit externer 24 V DC-Versorgung (M 12-Stecker, 4-adrig) **-D24**, Dauerbetrieb mit externer 24 V DC-Versorgung und Schaltausgang (30 V AC/DC, max. 2 A, M 12-Stecker, 5-adrig, siehe Seite 551) **-D24S**

Typ	Anzeigebereich	Typ	Anzeigebereich
DMGB -1 ES	für Vakuum -1/0 bar	DMGB 60 ES	0/60 bar
DMGB 1 ES	0/1 bar	DMGB 100 ES	0/100 bar
DMGB 2,5 ES	0/2,5 bar	DMGB 160 ES	0/160 bar
DMGB 4 ES	0/4 bar	DMGB 250 ES	0/250 bar
DMGB 6 ES	0/6 bar	DMGB 400 ES	0/400 bar
DMGB 10 ES	0/10 bar	DMGB 600 ES	0/600 bar
DMGB 16 ES	0/16 bar	DMGB 1000 ES	0/1000 bar
DMGB 25 ES	0/25 bar	DMGB 1600 ES	0/1600 bar
DMGB 40 ES	0/40 bar	DMGB 2000 ES	0/2000 bar

* 600 bar: 1,3-fach überdrucksicher, ** 5-Punkte Messprotokoll oder DKD-Zertifikat auf Anfrage, *** mit Zentrierzapfen für Profildichtung

Bestellbeispiel: DMGB 1 ES - **

Standardtyp

Kennzeichen der Optionen:

Dauerbetrieb	-D	Abschaltzeit 64 min.	-64
Abschaltzeit 4 min.	-4	Externe 24 V DC-Versorgung	-D24
Abschaltzeit 16 min.	-16	Externe 24 V DC-Versorgung und Schaltausgang	-D24S
Abschaltzeit 32 min.	-32		



180° links/rechts schwenkbar



TIPP Mit Spitzenwertspeicher!

3. Beschreibung

Digitalmanometer dienen zur Anzeige, Überwachung von druckabhängigen Betriebsabläufen in Maschinen und Anlagen. Der zu messende Druck wird von einem keramischen Sensor erfasst und über die Elektronik zur Anzeige gebracht. Die Anzeige erfolgt über eine gut sichtbare 4-stellige LCD-Anzeige. Die Frontabdeckung mit der Anzeige ist drehbar.

4. Hinweise

Diese Bedienungsanleitung vor dem Auspacken und vor der Inbetriebnahme lesen und genau beachten. Die Geräte dürfen nur von Personen benutzt, gewartet und instand gesetzt werden, die mit der Bedienungsanleitung und den geltenden Vorschriften über Arbeitssicherheit und Unfallverhütung vertraut sind. Beim Einsatz in Maschinen darf der MAN-LD / MAN-SD erst dann in Betrieb genommen werden, wenn die Maschine der EG-Maschinenrichtlinie entspricht.

5. Kontrolle der Geräte

Die Geräte werden vor dem Versand kontrolliert und in einwandfreiem Zustand verschickt. Sollte ein Schaden am Gerät sichtbar sein, so empfehlen wir eine genaue Kontrolle der Lieferverpackung. Im Schadensfall informieren Sie bitte sofort den Paketdienst/Spedition, da die Transportfirma die Haftung für Transportschäden trägt.

6. Bestimmungsgemäße Verwendung

Die Geräte werden vor dem Versand kontrolliert und in einwandfreiem Zustand verschickt. Sollte ein Schaden am Gerät sichtbar sein, so empfehlen wir eine genaue Kontrolle der Lieferverpackung. Im Schadensfall informieren Sie bitte sofort den Paketdienst/Spedition, da die Transportfirma die Haftung für Transportschäden trägt. Beim Einsatz in Maschinen darf der DMBG ... ES erst dann in Betrieb genommen werden, wenn die Maschine der EWG-Maschinenrichtlinie entspricht.

7. Arbeitsweise

Der zu messende Druck wird von einem keramischen Sensor erfasst und über die Elektronik zur Anzeige gebracht. Parallel dazu steht ein Analogausgangssignal für die Fernübertragung der gemessenen Werte sowie ein Relaisausgang zur Verfügung.

8. Einbau

Vor dem Einbau:

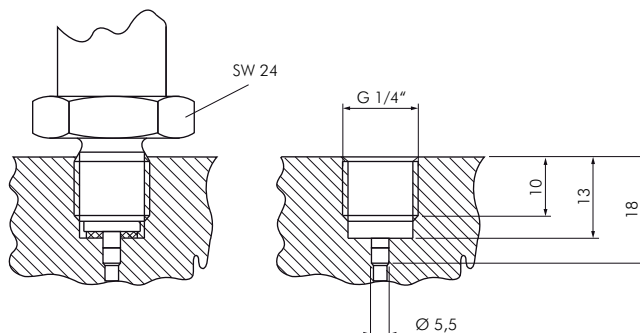
- Vergewissern Sie sich, ob der max. Druck in Ihrer Anlage innerhalb des Messbereiches des Digitalmanometers liegt. Der Messbereich kann am Typenschild abgelesen werden.
- Vergewissern Sie sich, ob die erlaubten max. Betriebstemperaturen des Gerätes nicht überschritten werden.
- Vergewissern Sie sich, dass sich keine Verpackungsteile mehr im Gerät befinden.

Einbau:

- Stellen Sie sicher, dass die Leitung drucklos ist.
- Das Digitalmanometer wird wie ein mechanisches Manometer montiert.
- Beim Standard-Gewindeanschluss erfolgt die Abdichtung mit einer geeigneten Dichtung (Flachdichtung oder Dichtring nach DIN 16258).
- Beim Einschrauben des Gerätes nicht am Gehäuse, sondern am Sechskant (SW 24) eindrehen. Nur Gabelschlüssel zur Montage verwenden!
- Wenn möglich, soll bereits nach der mechanischen Installation geprüft werden, ob die Verbindung Anschlussverschraubung/Rohr dicht ist.



Achtung: Der Einbau erfolgt in einem metallischen Fitting oder Behälter, der an einen Potentialausgleich angeschlossen werden muss. Diese Maßnahme ist erforderlich, damit die EMV-Richtlinie eingehalten wird.



9. Elektrischer Anschluss

9.1 DMGB ... ES



Achtung: Vergewissern Sie sich, dass Sie eine 9 V-Alkali-Mangan-Blockbatterie verwenden.

- Öffnen Sie das Batteriefach auf der Rückseite des Gerätes und verbinden Sie die 9 V-Blockbatterie mit dem Anschluss stecker.
- Legen Sie die 9 V-Blockbatterie ins Fach und schließen Sie den Deckel.

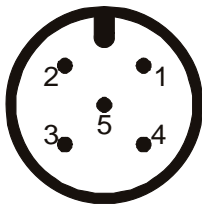
9.2 DMGB ... ES 24, DMGB ... 24S



Achtung: Eine falsche Belegung der Anschlüsse kann zum Zerstören der Geräte führen.

- Stellen Sie sicher, dass die elektrischen Anschlussleitungen stromlos sind.
- Schließen Sie die Anschlussleitungen nach den unten stehenden Anschlussbildern an den Stecker (Kabel) an.
- Adernquerschnitt der Anschlussleitung: 0,34 mm²

Kontaktnummer	DMGB ... ES-24	DMGB ... ES-24S
1	+Vs/24Vdc	+Vs/24Vdc
2		Schließerkontakt
3	GND	GND
4		
5		Schließerkontakt



10. Tastenfunktionen

Bei der Auswahl der Menüpunkte stehen folgende Tastenfunktionen zur Verfügung:

DMGB ... ES

- ↓ nächster Menüpunkt
- ↑ vorhergehender Menüpunkt
- P 1 x betätigen Einschalten
- P 1 x betätigen Ausschalten
- ↓→P Sprung zur Funktion

DMGB ... ES-24, DMGB ... ES-24S

- ↓ nächster Menüpunkt
- ↑ vorhergehender Menüpunkt
- ↓→P Sprung zur Funktion

Einstellungen und Funktionen

- ↓ Werteeinstellung aufwärts
- ↑ Werteeinstellung abwärts
- P Eingabe bestätigen zum nächsten Menüpunkt
- ↑&↓ Eingabe verwerfen, zurück zum Menüpunkt

11. Einstellungen

Mögliche Einstellungen des Gerätes:

1. Nullpunkt
2. Passwort (Werkseinstellung: 5)
3. Spitzenwertspeicher
4. Relais (Option) mit Schalt- und Rückschaltpunkt
5. (Werkeinstellung; Schaltpunkt auf 50% d. Messbereichs)

Werkseitige Einstellungen:

für DMGB ... ES. Batteriesymbol an:

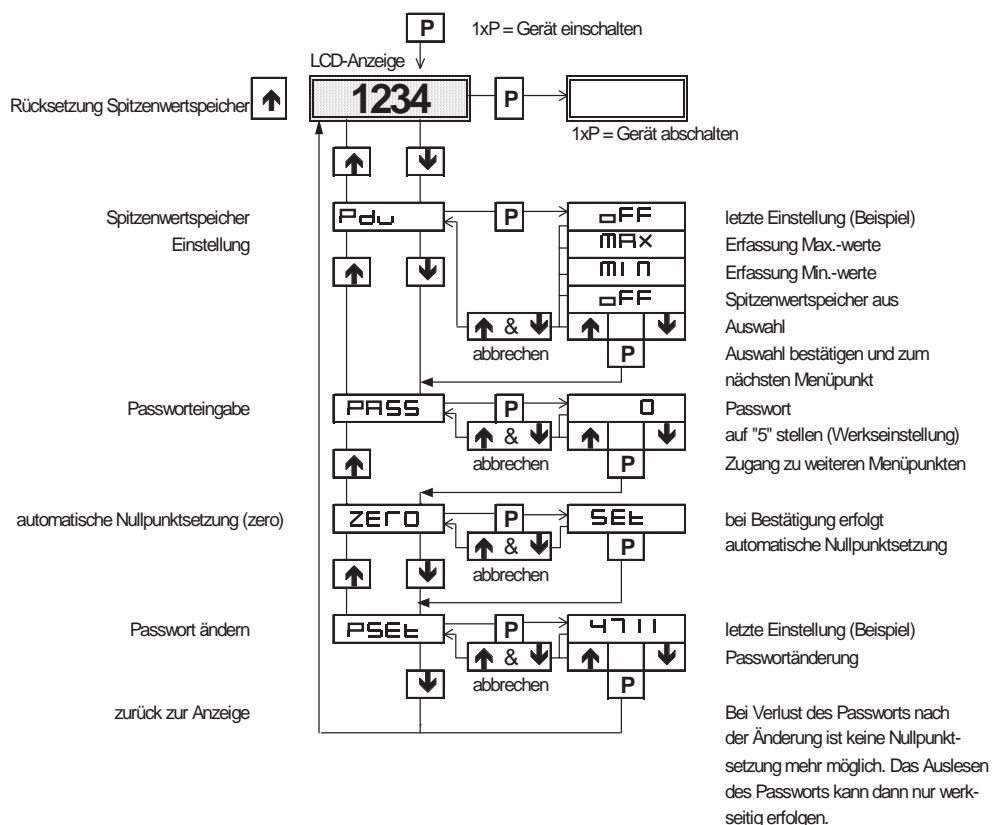
1. Spannung unter 6,5 V
2. Abschaltzeit (Grundeinstellung: 0 = inaktiv)
3. Wandlungsrate (Grundeinstellung: 5 Messungen pro Sekunde)
4. Analogausgang linear zum Messbereich 0...2 VDC (Option)

für DMGB ... ES-24

1. Wandlungsrate (Grundeinstellung: 5 Messungen pro Sekunde)
2. Analogausgang linear zum Messbereich 4...20 mA (Option)

12. Bedienfunktionen

12.1 Bedienfunktionen DMGB ... ES

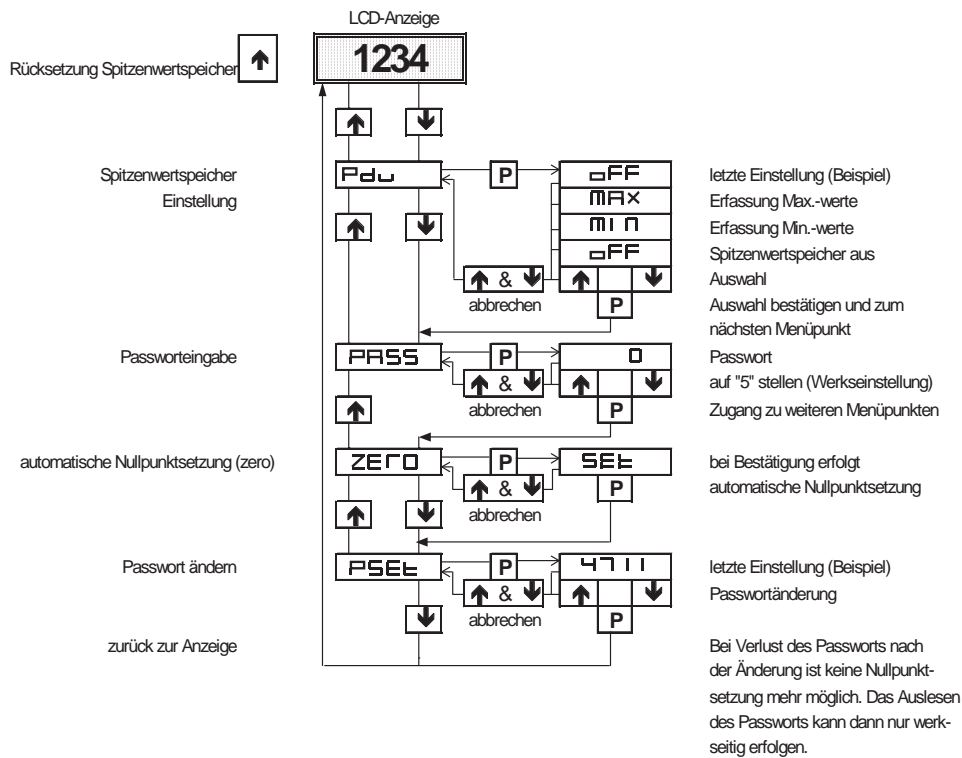


Ist der Spitzenwertspeicher aktiviert, kann der Spitzenwert durch drücken der linken Pfeiltaste zurückgesetzt werden.



Mit dem Abschalten der externen Versorgungsspannung des Gerätes wird der Spitzenwertspeicher zurückgesetzt.

12.2 Bedienfunktionen DMGB ... ES-24

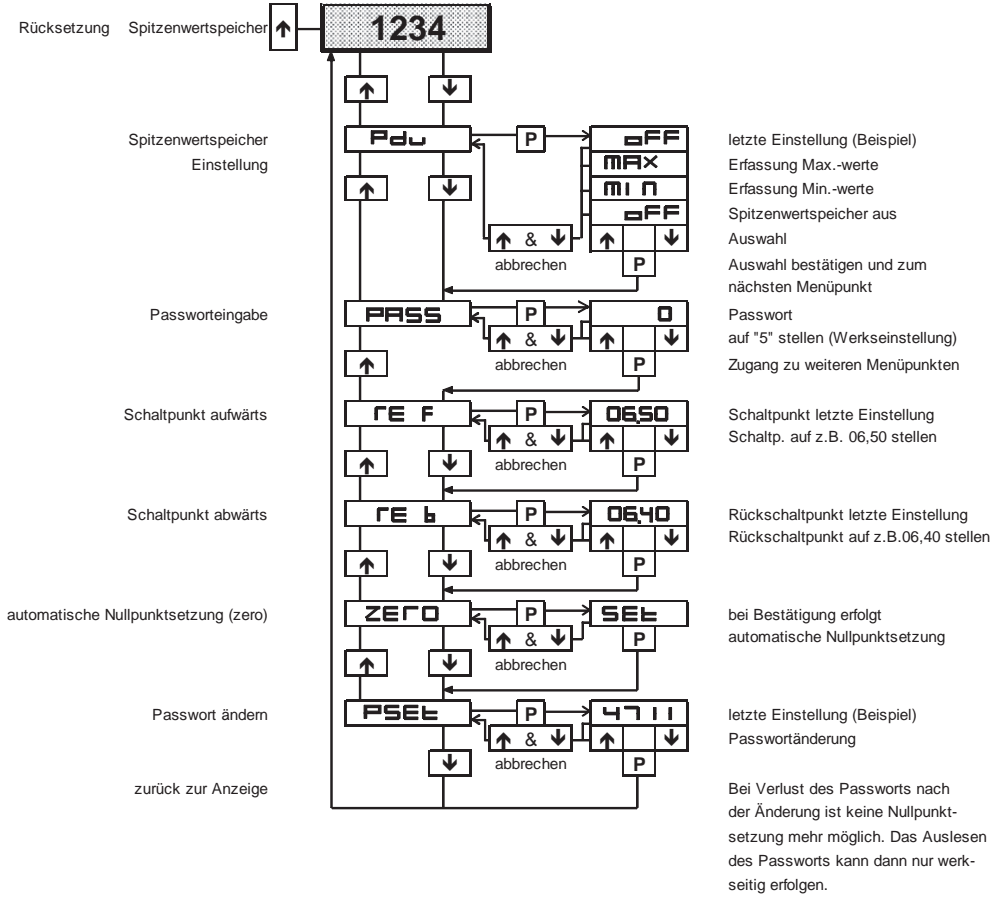


Wenn man im OFF-Modus den MIN/MAX-Speicher betrachtet, dann wird der aktuelle Druck angezeigt. Wenn man im MIN-Modus ist, wird der Minimalwert angezeigt mit dem Pfeil unten links. Wenn man im MAX-Modus ist, wird der Maximalwert angezeigt mit dem Pfeil oben links. Ist der Spitzenwertspeicher aktiviert, kann der Spitzenwert durch drücken der linken Pfeiltaste zurückgesetzt werden.



Mit dem Abschalten der externen Versorgungsspannung des Gerätes wird der Spitzenwertspeicher zurückgesetzt.

12.3 Bedienfunktionen DMGB ... ES-24S



Ist der Spitzenwertspeicher aktiviert, kann der Spitzenwert durch drücken der linken Pfeiltaste zurückgesetzt werden.



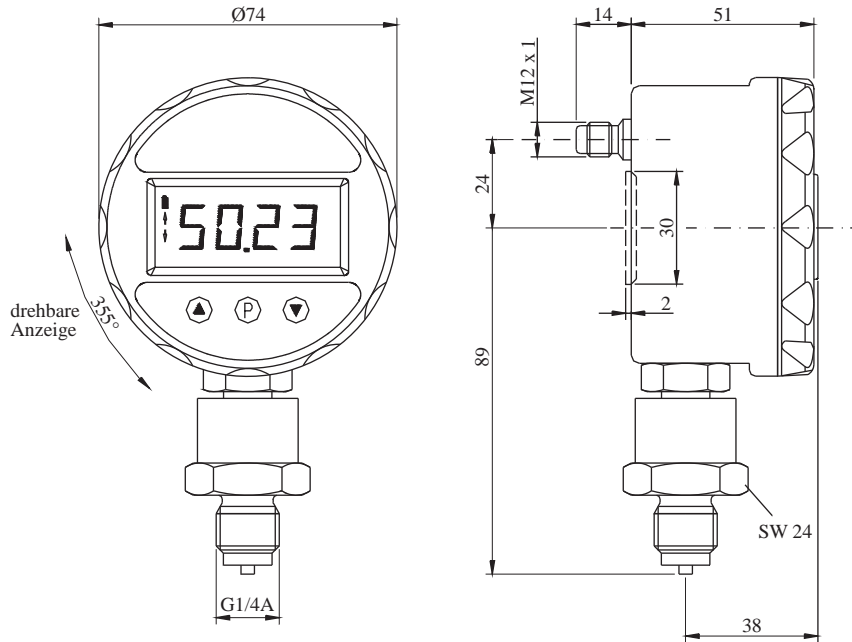
Mit dem Abschalten der externen Versorgungsspannung des Gerätes wird der Spitzenwertspeicher zurückgesetzt.

13. Wartung

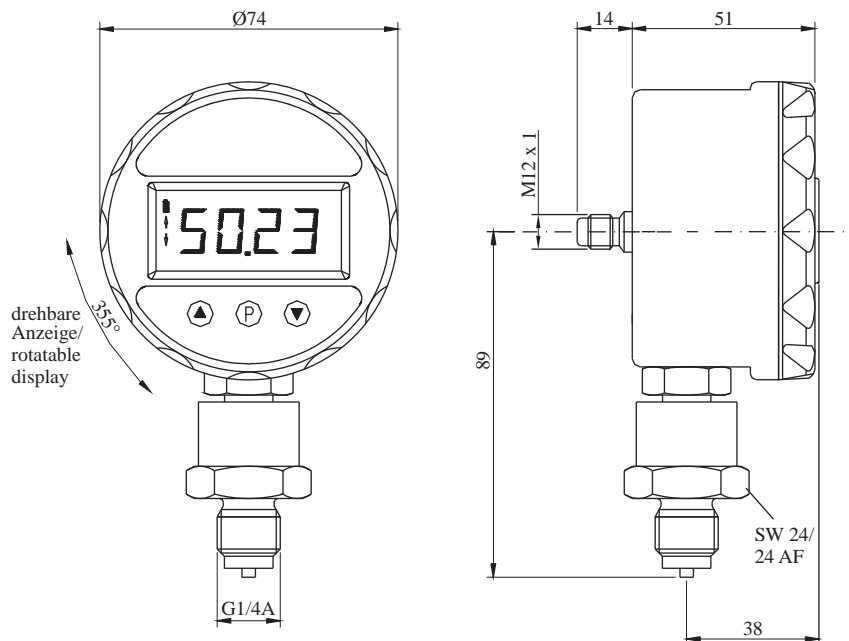
Im Fall, dass das zu messende Medium nicht verunreinigt ist, ist das Gerät wartungsfrei.

14. Abmessungen

DMGB ... ES



DMGB ... ES-24, DMGB ... ES-24S



Documentation

Digital pressure gauges with battery, class 0.5 ***- Type DMBG ... ES -***



1. Content

2. Articulenumbers and technical data	1
3. Description	1
4. Note	1
5. Instrument Inspection	2
6. Regulation Use	2
7. Operating Principle	2
8. Mechanical Connection	2
9. Electrical Connection	3
10. Function Keys	3
11. Adjustment	4
12. Control Functions	4
13. Maintenance	6
14. Dimensions	7

2. Articulenumbers and technical data

Digital pressure gauges with battery,

class 0.5



TIPP High overpressure safety by protection class 0.5!

Suitable: In all areas where a high measuring accuracy together with high overpressure safety and robust design is required. For example, for the calibration of pressure gauges** (when using the hand pump HP 40).

Materials: Housing: plastic, connection: 1.4571, seal: NBR: (> = 1000 bar: 1.4571), Sensor: Ceramic (> = 1000 bar: 1.4571)

Connection thread: G 1/4"*** (> = 1000 bar: G 1/2"***)

Temperature range: Environment: 0°C to max. +60°C, medium: -30°C to max. +85°C

Permissible overpressure: up to 40 bar: 3 x, up to 160 bar: 2 x, from 250: 1.5 x full scale value*

Class: 0.5

Conversion rate: 5 measurements / second

Automatic shut-off time: 8 min.

Auxiliary energy: 9V block battery, service life: 5,000 h (9V battery 600 mA) or 10,000 h (9V Lithium battery 1,200 mA)

Protection class: IP 65

Display: 4 digit LCD display, character height 12.7 mm

Optional: Continuous operation **-D**, different turn-off times **-4**, **-16**, **-32**, **-64**, continuous operation with external 24 V DC supply (M 12-plug, 4-wire) **-D24**, continuous operation with external 24 V DC supply and control output (30 V AC/DC, max. 2 A, M 12-plug, 5-wire) **-D24S**

Type	Display-range	Type	Display-range
DMGB -1 ES	for Vakuum -1/0 bar	DMGB 60 ES	0/60 bar
DMGB 1 ES	0/1 bar	DMGB 100 ES	0/100 bar
DMGB 2,5 ES	0/2,5 bar	DMGB 160 ES	0/160 bar
DMGB 4 ES	0/4 bar	DMGB 250 ES	0/250 bar
DMGB 6 ES	0/6 bar	DMGB 400 ES	0/400 bar
DMGB 10 ES	0/10 bar	DMGB 600 ES	0/600 bar
DMGB 16 ES	0/16 bar	DMGB 1000 ES	0/1000 bar
DMGB 25 ES	0/25 bar	DMGB 1600 ES	0/1600 bar
DMGB 40 ES	0/40 bar	DMGB 2000 ES	0/2000 bar

*600 bar: 1.3-fold overpressure-safe, **5-point test certificate or DKD certificate on request, ***with centring pin for profiled seal

Order example: DMGB 1 ES - **

Standardtype

Options:

Continuous operation	-D	Turn-off time 64 min.	-64
Turn-off time 4 min.	-4	External 24 V DC-supply	-D24
Turn-off time 16 min.	-16	External 24 V DC-supply and control output	-D24S
Turn-off time 32 min.	-32		



TIPP Peak value memory

3. Description

Digital pressure gauges are used for the display, monitoring and remote transmission of pressure-dependent operating sequences in machines and installations. The pressure to be measured is sensed by a piezo-resistive sensor and displayed by the electronics. The values are shown down on a four-digit LCD display. The front cover along with the display can be rotated.

4. Note

Please read these operating instructions before unpacking and putting the unit into operation. Follow the instructions precisely as described herein. The devices are only to be used, maintained and serviced by persons familiar with these operating instructions and in accordance with local regulations applying to Health & Safety and prevention of accidents. When used in machines, the measuring unit DMGB... ES should be used only when the machines fulfil the EC-machine guidelines.

5. Instrument Inspection

Instruments are inspected before shipping and sent out in perfect condition. Should damage to a device be visible, we recommend a thorough inspection of the delivery packaging. In case of damage, please inform your parcel service / forwarding agent immediately, since they are responsible for damages during transit.

6. Regulation Use

The models DMGB ... ES, DMGB ... ES-24 and DMGB ... ES-24S are used for the measuring, monitoring and remote transmission of pressure-dependent operating sequences in machines and installations. When used in machines, the measuring unit DMGB ... ES, DMGB ... ES-24 and DMGB ... ES-24S should be used only when the machines fulfil the EEC-machine guidelines.

7. Operating Principle

The pressure to be measured is sensed by a ceramic sensor and displayed by the electronics. As an option, an analogue output signal for remote transmission of the measured values and a relay output are available.

8. Mechanical Connection

Before installation:

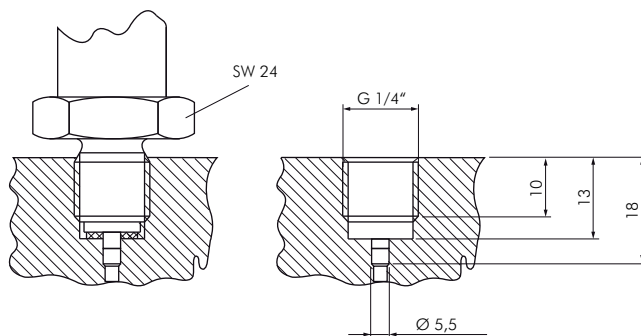
- Ensure that the max. pressure in your system is within the prescribed range of the digital manometer. The measuring range can be read from the nameplate label of the device.
- Make sure that the permitted max. operating temperature of the device is not exceeded.
- Remove all packing materials and ensure that no such materials remain in the device.

Installation:

- Ensure that the piping is fully depressurised.
- The digital manometer should be mounted just like a mechanical manometer.
- With standard thread connection, sealing is achieved by means of a suitable gasket (flat-seal or seal-ring according to DIN 16258).
- While threading in the device, install on the hexagonal screw (AF 24) and not the gauge housing. Only use a wrench for mounting!
- If possible, after the mechanical installation, pressure test the piping to determine whether the connection joint is adequately sealed.



Attention! The mounting of the device has to be carried out within a metallic fitting or vessel which must be connected to a potential equalisation. This action is necessary in order to fulfil the EMV guideline.



9. Electrical Connection

9.1 DMGB ... ES



Attention! Please ensure that you use a 9 V – alkali-manganese-block battery.

- Open the battery enclosure on the back-side of the unit and connect the 9V block battery with the connection plug.
- Place the 9V block battery in the enclosure and close it with the lid.

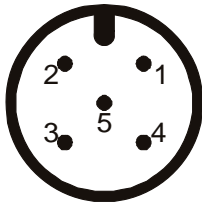
9.2 DMGB ... ES 24, DMGB ... 24S



Attention: Incorrect wiring will lead to damage of the unit's electronics.

- Make sure that the supply wires are de-energized.
- Plug in the system according to the connecting diagrams.
- Power supply conductor (area of cross-section) min. 0.34 mm²

Contact-No.	DMGB ... ES-24	DMGB ... ES-24S
1	+Vs/24Vdc	+Vs/24Vdc
2		N/O contact
3	GND	GND
4		
5		N/O contact



10. Function Keys

For the selection of menu options, the following functions keys are available:

DMGB ... ES

- ↓ next menu option
- ↑ previous menu option
- P 1 x press to switch-on
- P 1 x press to switch-off
- ↓→P jump to the function

DMGB ... ES-24, DMGB ... ES-24S

- ↓ next menu option
- ↑ previous menu option
- ↓→P jump to the function

Adjustments and function

- ↓ Value-adjustment upwards
- ↑ Value-adjustment downwards
- P Enter value and jump to next menu option
- ↑&↓ Reject input, return to menu option

11. Adjustment

Possible adjustments of the device:

1. zero point
2. password (factory pre-set: 5)
3. peak value memory
4. relay (option) with settable hysteresis
5. (factory pre-set: switching point on 50% of measuring range)

Factory pre-sets:

for DMGB ... ES.

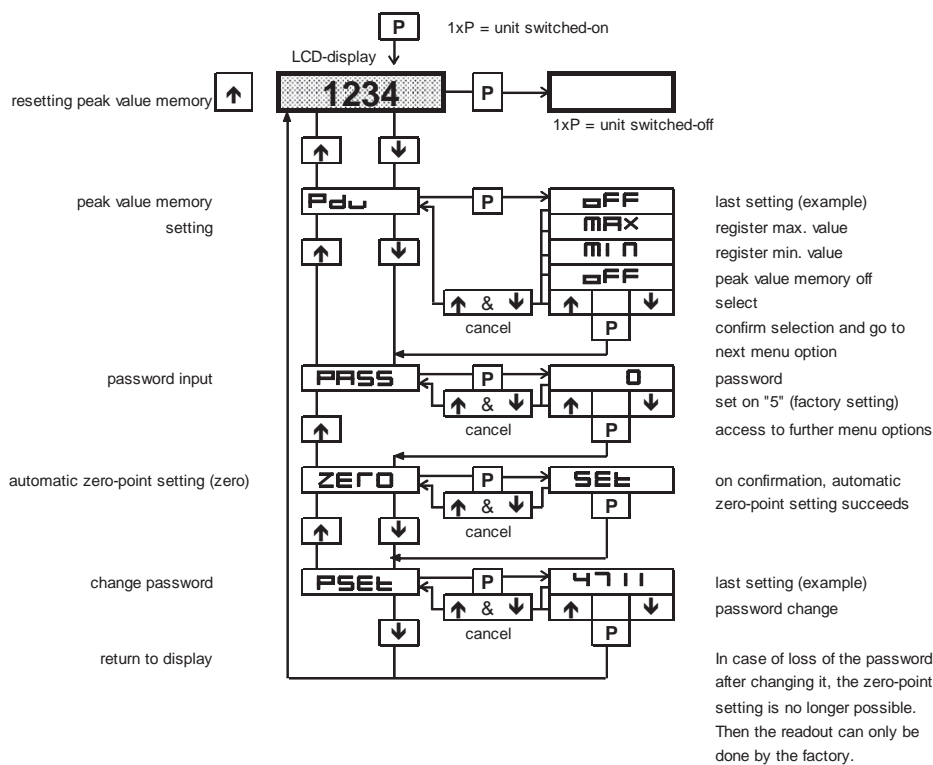
1. battery symbol on: voltage under 6,5 V
2. switch-off delay (default: 0 = inactive)
3. sampling rate (default: 5 measurements per second)
4. analogue output (linear) within measuring range 0...2 VDC (option)

for DMGB ... ES-24

1. sampling rate (default: 5 measurements per second)
2. analogue output linear zum Messbereich 4...20 mA (option)

12. Control Functions

12.1 Control Functions DMGB ... ES

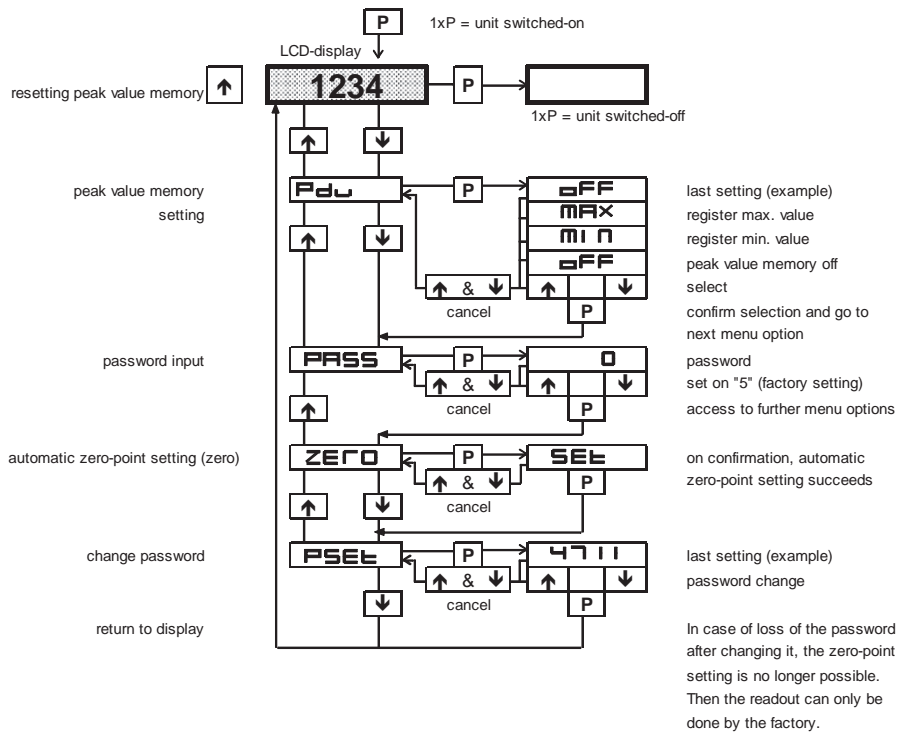


If the peak value memory is activated, the peak value can be reset by pressing the left arrow key.



Note: With the switch-off of the device the peak value memory is reset.

12.2 Control Functions DMGB ... ES-24

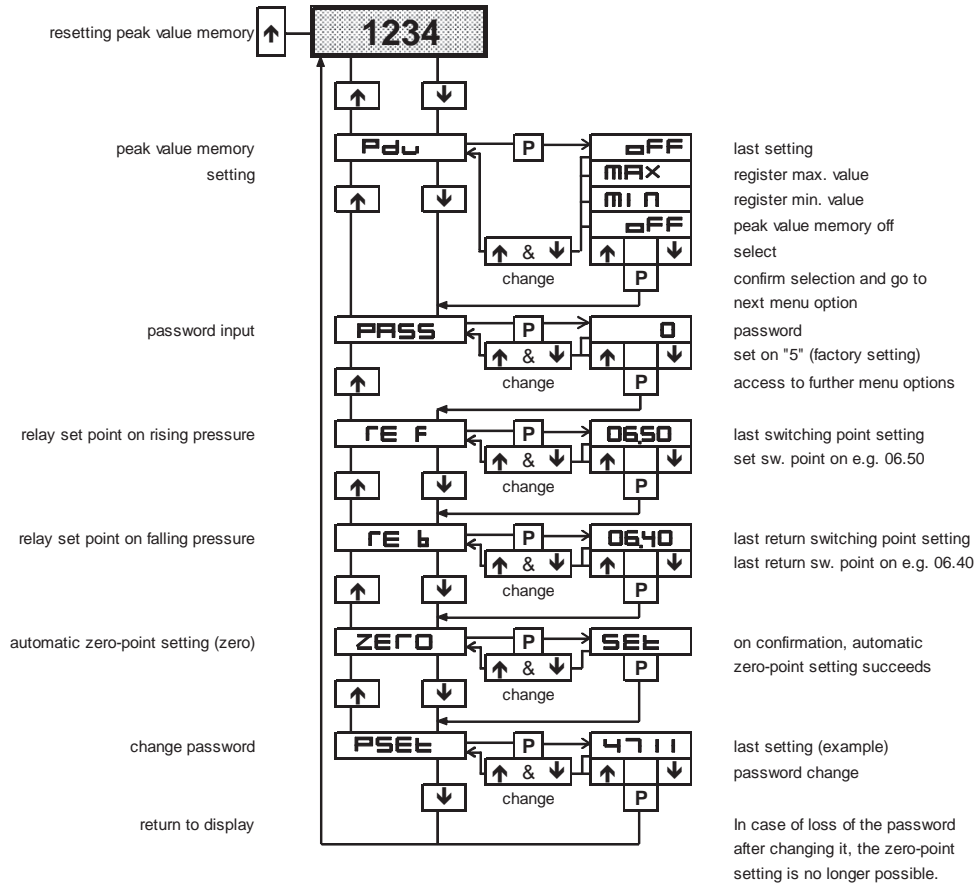


If we are in OFF mode regarding the MIN/MAX memory, then the actual pressure is displayed. If we are in MIN mode, then the minimum value is displayed with the arrow on the bottom left. If we are in MAX mode, then the maximum value is displayed with the arrow on the top left. If the peak value memory is activated, the peak value can be reset by pressing the left arrow key.



Note: With the switch-off of the device the peak value memory is reset.

12.3 Control Functions DMGB ... ES-24S



If the peak value memory is activated, the peak value can be reset by pressing the left arrow key.



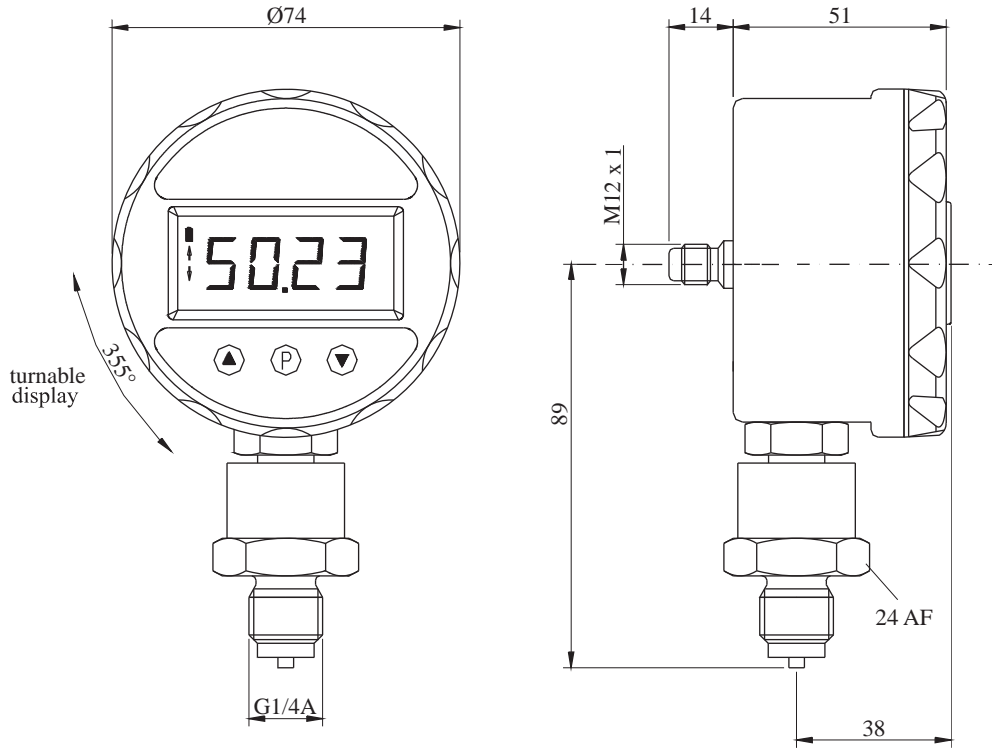
Note: With the switch-off of the device the peak value memory is reset. .

13. Maintenance

In case, the medium to be measured is not polluted, the unit is maintenance-free.

14. Dimensions

DMGB ... ES



DMGB ... ES-24, DMGB ... ES-24S

