

Dokumentation

**Schlauchverschraubungen, PA, PP, PVDF, PFA,
6x4 bis 14x12 mm**

- Typ CK ... PA, CK ... PP, CK ...PVDF, CK ... PFA -



1. Inhalt

2. Artikelnummern und technische Daten	1
3. Abmessungen	2

2. Artikelnummern und technische Daten

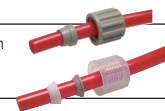
Spezifikation für alle Schlauchverschraubungen aus PA, PP, PVDF und PFA/PTFE

Beständigkeiten der einzelnen Werkstoffe finden Sie in der Beständigkeitstabelle ab Seite 1042.

Werkstoff	Einsatzgebiet und allgemeine chemische Resistenzen	Betriebs-temperatur	PN (bei +20°C)
PA Polyamid	Einsatz in der Pneumatik sowie für Wasser. Die chemische Beständigkeit ist gut gegenüber Benzin, Diesel, Heizöl, Alkalien	bis max. +80°C	10 bar
PP Polypropylen	Widerstandsfähig gegen wässrige Lösungen von Säuren, Laugen und Salzen sowie einer großen Zahl organischer Lösungsmittel. Ungeeignet für konzentrierte oxydierende Säuren.	bis max. +90°C	10 bar
PVDF Polyvinyliden-fluorid	Widerstandsfähig gegen Säuren, Salzlösungen, aliphatische, aromatische und chlorierte Kohlenwasserstoffe, Alkohole und Halogene. Bedingt verwendbar für Ketone, Ester, Äther, organische Basen und Alkalilaugen.	-40°C bis max. +140°C	10 bar
PFA	Widerstandsfähig gegen fast alle Chemikalien	bis max. +250°C	10 bar



Wenn PA-, PP- oder PVDF-Verschraubungen in Verbindung mit PFA- oder PTFE-Schläuchen verwendet werden sollen, so empfehlen wir den Klemmring gegen Schneid- und Dicht-ring-Kombination auszutauschen. Bitte als Zubehör separat bestellen (Seite 95).



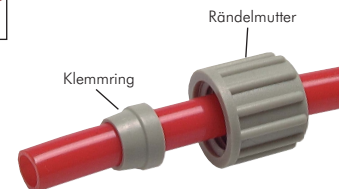
Material: Das Anschlussprinzip „1“ für Schläuche (nicht für PTFE- oder PFA-Schläuche):

- PA
 - PP
 - PVDF
- Der Schlauch wird über die feste Schlauchtülle in die Verschraubung geschoben und mit einem elastischen Klemmring durch Anziehen der Rändelmutter arretiert.
 - Der elastische Klemmring ermöglicht es, innerhalb der gleichen Verschraubung mehrmals verwendet zu werden. Das bedeutet, die Verschraubung kann gelöst werden und mit dem gleichen Klemmring wieder dicht geschlossen werden.
 - Alle Gewinde und Schlauchtüllen (für Schlauchaufnahme) sind nahtfrei.

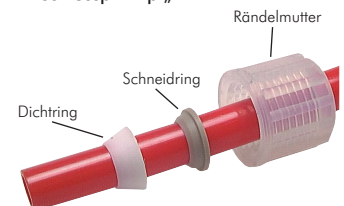
PFA Das Anschlussprinzip „2“ für Schläuche (auch für PTFE- und PFA-Schläuche):

- Der Schlauch wird über die feste Schlauchtülle in die Verschraubung geschoben und mit einer Schneid-Dichtring-Kombination durch Anziehen der Rändelmutter arretiert.
- Alle Gewinde und Schlauchtüllen (für Schlauchaufnahme) sind nahtfrei.

Anschlussprinzip „1“



Anschlussprinzip „2“



Gerade Verschraubungen

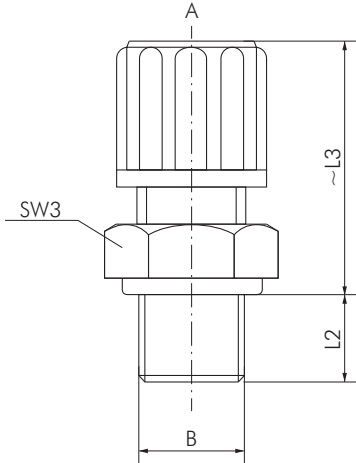
Prinzip 1*			Prinzip 2		Einschraub- gewinde	Schlauch-Ø außen x innen
Typ PA**	Typ PP	Typ PVDF	Typ PFA			
CK 184 PA	CK 184 PP	CK 184 PVDF	CK 184 PFA		G 1/8"	6 x 4
CK 186 PA	CK 186 PP	CK 186 PVDF	CK 186 PFA		G 1/8"	8 x 6
CK 188 PA	CK 188 PP	CK 188 PVDF	CK 188 PFA		G 1/8"	10 x 8
CK 189 PA	CK 189 PP	---	---		G 1/8"	12 x 9
CK 144 PA	CK 144 PP	CK 144 PVDF	CK 144 PFA		G 1/4"	6 x 4
CK 146 PA	CK 146 PP	CK 146 PVDF	CK 146 PFA		G 1/4"	8 x 6
CK 148 PA	CK 148 PP	CK 148 PVDF	CK 148 PFA		G 1/4"	10 x 8
CK 149 PA	CK 149 PP	---	CK 149 PFA		G 1/4"	12 x 9
CK 1410 PA	CK 1410 PP	CK 1410 PVDF	CK 1410 PFA		G 1/4"	12 x 10
CK 1412 PA	CK 1412 PP	CK 1412 PVDF	---		G 1/4"	14 x 12
CK 384 PA	CK 384 PP	CK 384 PVDF	CK 384 PFA		G 3/8"	6 x 4
CK 386 PA	CK 386 PP	CK 386 PVDF	CK 386 PFA		G 3/8"	8 x 6
CK 388 PA	CK 388 PP	CK 388 PVDF	CK 388 PFA		G 3/8"	10 x 8
CK 389 PA	CK 389 PP	---	CK 389 PFA		G 3/8"	12 x 9
CK 3810 PA	CK 3810 PP	CK 3810 PVDF	CK 3810 PFA		G 3/8"	12 x 10
CK 3812 PA	CK 3812 PP	CK 3812 PVDF	---		G 3/8"	14 x 12
CK 124 PA	CK 124 PP	CK 124 PVDF	CK 124 PFA		G 1/2"	6 x 4
CK 126 PA	CK 126 PP	CK 126 PVDF	CK 126 PFA		G 1/2"	8 x 6
CK 128 PA	CK 128 PP	CK 128 PVDF	CK 128 PFA		G 1/2"	10 x 8
CK 129 PA	CK 129 PP	---	CK 129 PFA		G 1/2"	12 x 9
CK 1210 PA	CK 1210 PP	CK 1210 PVDF	CK 1210 PFA		G 1/2"	12 x 10
CK 1212 PA	CK 1212 PP	CK 1212 PVDF	---		G 1/2"	14 x 12

* bei PFA- und PTFE-Schläuchen empfehlen wir einen Austausch des Klemmrings gegen eine Schneid- und Dichting-Kombination (siehe Seite 95)

** Rändelmutter und Klemmung in PP : Grundmaterial FDA-zugelassen



3. Abmessungen



Typ	Gewinde (B)	Schlauch Ø außen x innen (A)	L2	~L3	SW3
CK 184	G 1/8"	6 x 4	8	23,5	14
CK 186	G 1/8"	8 x 6	8	28,5	17
CK 188	G 1/8"	10 x 8	8	32,5	19
CK 144	G 1/4"	6 x 4	12	25,0	17
CK 146	G 1/4"	8 x 6	12	29,0	17
CK 148	G 1/4"	10 x 8	12	33,0	19
CK 1410	G 1/4"	12 x 10	12	37,0	22
CK 1412	G 1/4"	14 x 12	12	43,0	24
CK 384	G 3/8"	6 x 4	12	26,5	22
CK 386	G 3/8"	8 x 6	12	30,5	22
CK 388	G 3/8"	10 x 8	12	33,5	22
CK 3810	G 3/8"	12 x 10	12	37,5	22
CK 3812	G 3/8"	14 x 12	12	43,5	24
CK 124	G 1/2"	6 x 4	14	29,0	27
CK 126	G 1/2"	8 x 6	14	33,0	27
CK 128	G 1/2"	10 x 8	14	36,0	27
CK 1210	G 1/2"	12 x 10	14	40,0	27
CK 1212	G 1/2"	14 x 12	14	45,0	27