

Sicherheitsventile

TÜV-Ecksicherheitsventile (auch für Sattdampf)

DN 10-25 (1-16 bar)

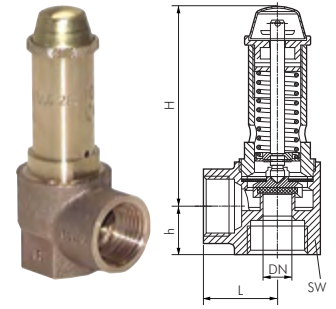


Werkstoffe: Körper: Rotguss, Feder: Federstahl, Dichtung: Viton (Dampfventil: EPDM)
Temperaturbereich: -20°C bis max. +200°C (Dampfventil: -40°C bis max. +150°C)
Medien: Druckluft und andere ungiftige, nicht brennbare Gase (Dampfventil: auch Dampf)
Hinweis: Diese Ventile sind baumustergeprüft und können nur fest eingestellt geliefert werden.

Typ	DN	Gewinde		Anspruchdruck	Abblasleistung
		innen			
für Druckluft und andere ungiftige, nicht brennbare Gase					
SVGI 12 10-**	10	G 1/2"		1 - 16 bar	31 - 278 m³/h
SVGI 34 13-**	13	G 3/4"		1 - 16 bar	53 - 470 m³/h
SVGI 10 16-**	16	G 1"		1 - 16 bar	80 - 713 m³/h
SVGI 114 18-**	18	G 1 1/4"		1 - 16 bar	102 - 902 m³/h
SVGI 112 22-**	22	G 1 1/2"		1 - 16 bar	152 - 1347 m³/h
SVGI 20 25-**	25	G 2"		1 - 16 bar	196 - 1740 m³/h
für Sattdampf/Dampfkessel nach TRD Gruppe 1 und Druckluft					
SVGI 12 10-** EP	10	G 1/2"		1 - 3 bar (1 - 16 bar*)	25 - 50 kg/h
SVGI 34 13-** EP	13	G 3/4"		1 - 3 bar (1 - 16 bar*)	42 - 85 kg/h
SVGI 10 16-** EP	16	G 1"		1 - 3 bar (1 - 16 bar*)	64 - 129 kg/h
SVGI 114 18-** EP	18	G 1 1/4"		1 - 3 bar (1 - 16 bar*)	81 - 163 kg/h
SVGI 112 22-** EP	22	G 1 1/2"		1 - 3 bar (1 - 16 bar*)	121 - 243 kg/h
SVGI 20 25-** EP	25	G 2"		1 - 3 bar (1 - 16 bar*)	157 - 314 kg/h

* Gilt für Druckluft und andere ungiftige Gase. Die Abblasleistung entspricht der Standardausführung ** Bitte gewünschten Ansprechdruck eintragen

Gewindegröße	G 1/2"	G 3/4"	G 1"	G 1 1/4"	G 1 1/2"	G 2"
h	17	18	22	25	28	34
H	70	70	80	100	140	155
L	27	32	40	49	56	68
SW	26	31	35	40	46	54



Bestellbeispiel: SVGI 12 10 - **

Standardtyp

gewünschter Ansprechdruck (siehe Tabelle)

TÜV-Ecksicherheitsventile für Flüssigkeiten

DN 10-25 (1-16 bar)



Werkstoffe: Körper: Rotguss, Feder: Federstahl, Dichtung: NBR (Sondertyp für Kühlkreisläufe EPDM)
Temperaturbereich: -10°C bis max. +130°C (Flüssigkeit darf beim Abblasen nicht verdampfen)
Medien: Wasser und neutrale, ungiftige Flüssigkeiten, Kühlflüssigkeit bis 30% Glykol (Sondertyp für Kühlkreisläufe bis 100% Glykol)
Hinweis: Diese Ventile sind baumustergeprüft und können nur fest eingestellt geliefert werden.

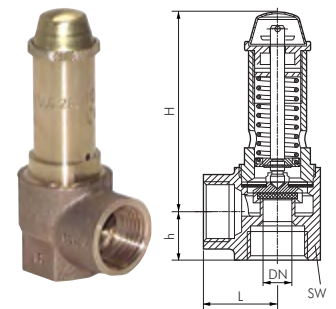
Typ	Typ für Kühlkreisläufe bis 100% Glykol	DN	Gewinde innen	Anspruchdruck	Abblasleistung (Wasser)
SVGW 12 10-**	SVGW 12 10-** GL	10	G 1/2"	1 - 16 bar	1,43 - 3,20 m³/h
SVGW 34 13-**	SVGW 34 13-** GL	13	G 3/4"	1 - 16 bar	2,41 - 7,84 m³/h
SVGW 10 16-**	SVGW 10 16-** GL	16	G 1"	1 - 16 bar	3,66 - 14,65 m³/h
SVGW 114 18-**	---	18	G 1 1/4"	1 - 16 bar	4,64 - 16,58 m³/h
SVGW 112 22-**	---	22	G 1 1/2"	1 - 16 bar	6,92 - 27,10 m³/h
SVGW 20 25-**	---	25	G 2"	1 - 16 bar	8,94 - 35,80 m³/h

** Bitte gewünschten Ansprechdruck eintragen

Gewindegröße	G 1/2"	G 3/4"	G 1"	G 1 1/4"	G 1 1/2"	G 2"
Abmessungen						
h	17	18	22	25	28	34
H	70	70	80	100	140	155
L	27	32	40	49	56	68
SW	26	31	35	40	46	54

Abblasleistung bei 10% Drucküberschreitung in m³/h (Wasser)

Abblasleistung bei 1 bar	1,43	2,41	3,66	4,64	6,92	8,94
Abblasleistung bei 2 bar	2,03	3,41	5,18	6,56	9,39	12,65
Abblasleistung bei 3 bar	2,48	4,18	6,35	8,04	12,00	15,50
Abblasleistung bei 4 bar	2,86	4,82	7,32	9,27	13,84	17,87
Abblasleistung bei 5 bar	3,20	5,40	8,20	10,38	15,50	20,04
Abblasleistung bei 6 bar	3,50	5,91	8,98	11,37	16,97	21,93
Abblasleistung bei 7 bar	3,78	6,39	9,70	12,28	18,33	23,68
Abblasleistung bei 8 bar	4,05	6,83	10,36	13,13	19,60	25,33
Abblasleistung bei 9 bar	4,29	7,24	10,99	13,92	20,78	26,86
Abblasleistung bei 10 bar	4,53	7,63	11,58	14,67	21,90	28,30
Abblasleistung bei 11 bar	2,65	6,50	12,15	13,75	22,47	29,69
Abblasleistung bei 12 bar	2,77	6,79	12,68	14,36	23,47	30,99
Abblasleistung bei 13 bar	2,88	7,07	13,20	14,95	24,42	32,26
Abblasleistung bei 14 bar	2,99	7,33	13,70	15,51	25,35	33,48
Abblasleistung bei 15 bar	3,10	7,59	14,19	16,06	26,24	34,69
Abblasleistung bei 16 bar	3,20	7,84	14,65	16,58	27,10	35,80



Bestellbeispiel: SVGW 12 10 - **

Standardtyp

gewünschter Ansprechdruck (siehe Tabelle)