

Ventilsysteme ▶ Grundplatten nach Norm

## ISO 5599-2

Katalogbroschüre

**Rexroth**  
Pneumatics





Einzelanschlussplatte  
▶ Norm: ISO 5599-2 ▶ Baugröße: ISO 1 ▶ Druckluftanschluss Ausgang: G 3/8  
▶ umgekehrte Druckeinspeisung zulässig

3



Einzelanschlussplatte  
▶ Norm: ISO 5599-2 ▶ Baugröße: ISO 2 ▶ Druckluftanschluss Ausgang: G 1/2  
▶ umgekehrte Druckeinspeisung zulässig

5



Einzelanschlussplatte  
▶ Norm: ISO 5599-2 ▶ Baugröße: ISO 3 ▶ Druckluftanschluss Ausgang: G 3/4  
▶ umgekehrte Druckeinspeisung zulässig

7

## Ventilsysteme ▶ Grundplatten nach Norm

### Einzelanschlussplatte

▶ Norm: ISO 5599-2 ▶ Baugröße: ISO 1 ▶ Druckluftanschluss Ausgang: G 3/8 ▶ umgekehrte Druckeinspeisung zulässig



P261\_030

Bauart	Einzel-Steckverdrahtung
Umgebungstemperatur min./max.	-10 °C / +50 °C
Mediumtemperatur min./max.	-14 °C / +50 °C
Medium	Druckluft
Betriebsdruck min./max.	-0,95 bar / 10 bar
Anzahl der Ventilplätze	1
Oberfläche	eloxiert
Anzugsmoment für Befestigungsschrauben	3 Nm
Richtung pneum. Anschluss (1)	Seitlich
Richtung pneum. Anschluss (2,4)	Seitlich
Richtung pneum. Anschluss (12)	Seitlich
Richtung pneum. Anschluss (14)	Seitlich
Entlüftung (3,5)	Entlüftung (3/5) nicht gefasst
Druckluftanschluss	Anschlüsse getrennt nach ISO 5599
<b>Werkstoffe:</b>	
Gehäuse	Aluminium-Druckguss, grau lackiert
Grundplatte	Aluminium-Druckguss
Dichtungen	Aluminium, eloxiert

#### Technische Bemerkungen

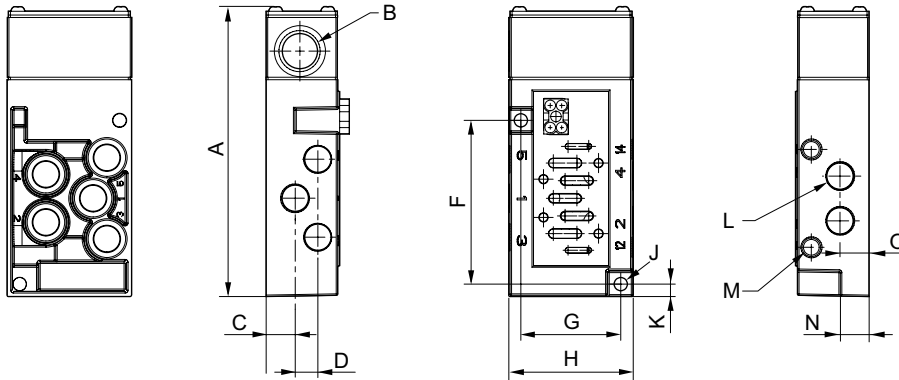
- Der min. Steuerdruck darf nicht unterschritten werden, da es sonst zu Fehlschaltungen und ggf. Ventilausfall kommen kann!
- Der Drucktaupunkt muss mindestens 15 °C unter der Umgebungs- und Mediumtemperatur liegen und darf max. 3 °C betragen.
- Der Ölgehalt der Druckluft muss über die gesamte Lebensdauer konstant bleiben.
- Verwenden Sie ausschließlich von AVENTICS zugelassene Öle, siehe Kapitel „Technische Informationen“.

Baugröße	Elektrische Anschlüsse	Druckluftanschluss					Materialnummer
		Eingang	Ausgang	Entlüftung	Steuerluft Entlüftung	Steueranschluss	
		[1]	[2 / 4]	[3 / 5]	[12]	[14]	
ISO 1	Aderenden verzinkt Stecker, M12, 5-polig Stecker, M12, 4-polig AS-i-Flachkabel	G 3/8	G 3/8	G 3/8	G 1/8	G 1/8	2621601010 <b>2621701010</b> <b>2621701110</b> R432025832
Materialnummer	Qn	Betriebsspannung AC 60 Hz	Betriebsspannung DC	Spannungstoleranz AC 60 Hz	Spannungstoleranz DC	Kabelabgang	
	[l/min]	[V]	[V]				
2621601010 <b>2621701010</b> <b>2621701110</b> R432025832	1500	110 V	24 V	-10% / +10%	-10% / +10%	gerade	

### Einzelanschlussplatte

▶ Norm: ISO 5599-2 ▶ Baugröße: ISO 1 ▶ Druckluftanschluss Ausgang: G 3/8 ▶ umgekehrte Druckeinspeisung zulässig

#### Abmessungen in mm



16440

A	B	C	D	F	G	H	J	K	L	M	N	O		
148,1	1/2	14,7	11,4	83,6	50,8	63,8	6,9	6,35	3/8	1/8	14,5	14,7		

## Ventilsysteme ▶ Grundplatten nach Norm

### Einzelanschlussplatte

▶ Norm: ISO 5599-2 ▶ Baugröße: ISO 2 ▶ Druckluftanschluss Ausgang: G 1/2 ▶ umgekehrte Druckeinspeisung zulässig



P261\_030

Bauart	Einzel-Steckverdrahtung
Umgebungstemperatur min./max.	-10 °C / +50 °C
Mediumtemperatur min./max.	-14 °C / +50 °C
Medium	Druckluft
Betriebsdruck min./max.	-0,95 bar / 10 bar
Anzahl der Ventilplätze	1
Oberfläche	eloxiert
Anzugsmoment für Befestigungsschrauben	4 Nm
Richtung pneum. Anschluss (1)	Seitlich
Richtung pneum. Anschluss (2,4)	Seitlich
Richtung pneum. Anschluss (12)	Seitlich
Richtung pneum. Anschluss (14)	Seitlich
Entlüftung (3,5)	Entlüftung (3/5) nicht gefasst
Druckluftanschluss	Anschlüsse getrennt nach ISO 5599
<b>Werkstoffe:</b>	
Gehäuse	Aluminium-Druckguss, grau lackiert
Grundplatte	Aluminium-Druckguss
Dichtungen	Aluminium, eloxiert

#### Technische Bemerkungen

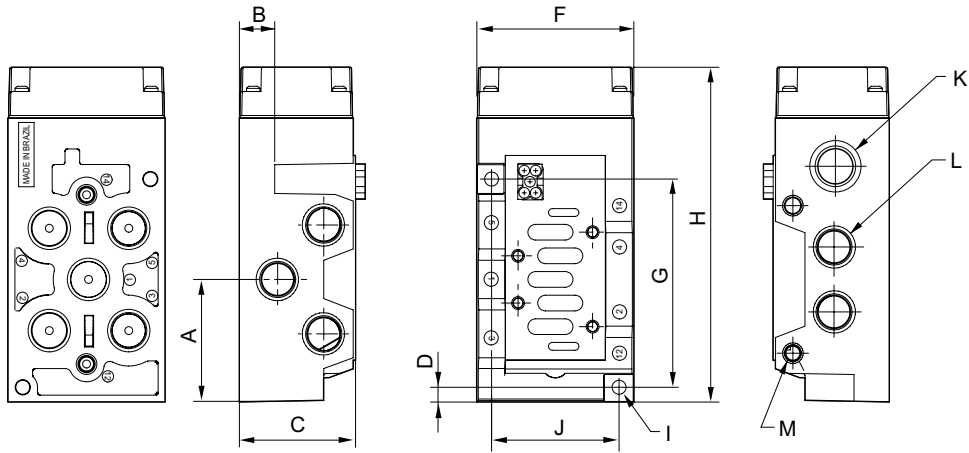
- Der min. Steuerdruck darf nicht unterschritten werden, da es sonst zu Fehlschaltungen und ggf. Ventilausfall kommen kann!
- Der Drucktaupunkt muss mindestens 15 °C unter der Umgebungs- und Mediumtemperatur liegen und darf max. 3 °C betragen.
- Der Ölgehalt der Druckluft muss über die gesamte Lebensdauer konstant bleiben.
- Verwenden Sie ausschließlich von AVENTICS zugelassene Öle, siehe Kapitel „Technische Informationen“.

Baugröße	Elektrische Anschlüsse	Druckluftanschluss					Materialnummer
		Eingang	Ausgang	Entlüftung	Steuerluft Entlüftung	Steueranschluss	
		[1]	[2 / 4]	[3 / 5]	[12]	[14]	
ISO 2	Aderenden verzinkt	G 1/2	G 1/2	G 1/2	G 1/8	G 1/8	2622601010
	Stecker, M12, 5-polig						2622701010
	Stecker, M12, 4-polig						R432025882
	AS-i-Flachkabel						R432025884
Materialnummer	Qn	Betriebsspannung AC 60 Hz	Betriebsspannung DC	Spannungstoleranz AC 60 Hz	Spannungstoleranz DC	Kabelabgang	
	[l/min]	[V]	[V]				
2622601010 2622701010 R432025882 R432025884	3000	110 V	24 V	-10% / +10%	-10% / +10%	gerade	

**Einzelanschlussplatte**

▶ Norm: ISO 5599-2 ▶ Baugröße: ISO 2 ▶ Druckluftanschluss Ausgang: G 1/2 ▶ umgekehrte Druckeinspeisung zulässig

## Abmessungen in mm



16441

A	B	C	D	F	G	H	I	J	K	L	M			
62	18	59	9	80	107	170	7,1	65	1/2	1/2	1/8			

## Ventilsysteme ▶ Grundplatten nach Norm

### Einzelanschlussplatte

▶ Norm: ISO 5599-2 ▶ Baugröße: ISO 3 ▶ Druckluftanschluss Ausgang: G 3/4 ▶ umgekehrte Druckeinspeisung zulässig



P261\_030

Bauart	Einzel-Steckverdrahtung
Umgebungstemperatur min./max.	-10 °C / +50 °C
Mediumtemperatur min./max.	-14 °C / +50 °C
Medium	Druckluft
Betriebsdruck min./max.	-0,95 bar / 10 bar
Anzahl der Ventilplätze	1
Oberfläche	eloxiert
Anzugsmoment für Befestigungsschrauben	5 Nm
Richtung pneum. Anschluss (1)	Seitlich
Richtung pneum. Anschluss (2,4)	Seitlich
Richtung pneum. Anschluss (12)	Seitlich
Richtung pneum. Anschluss (14)	Seitlich
Entlüftung (3,5)	Entlüftung (3/5) nicht gefasst
Druckluftanschluss	Anschlüsse getrennt nach ISO 5599
<b>Werkstoffe:</b>	
Gehäuse	Aluminium-Druckguss, grau lackiert
Grundplatte	Aluminium-Druckguss
Dichtungen	Aluminium, eloxiert

#### Technische Bemerkungen

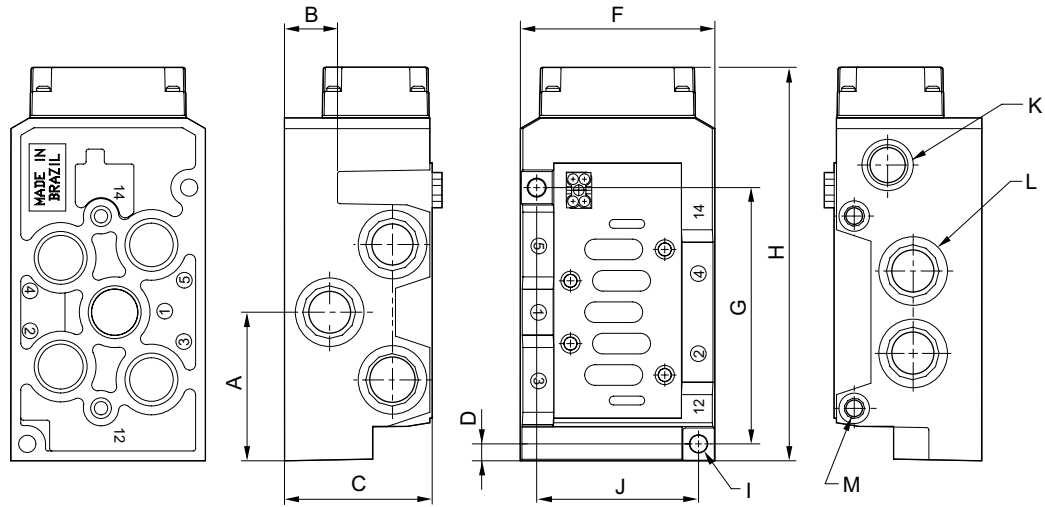
- Der min. Steuerdruck darf nicht unterschritten werden, da es sonst zu Fehlschaltungen und ggf. Ventilausfall kommen kann!
- Der Drucktaupunkt muss mindestens 15 °C unter der Umgebungs- und Mediumtemperatur liegen und darf max. 3 °C betragen.
- Der Ölgehalt der Druckluft muss über die gesamte Lebensdauer konstant bleiben.
- Verwenden Sie ausschließlich von AVENTICS zugelassene Öle, siehe Kapitel „Technische Informationen“.

Baugröße	Elektrische Anschlüsse	Druckluftanschluss					Materialnummer
		Eingang	Ausgang	Entlüftung	Steuerluft Entlüftung	Steueranschluss	
		[1]	[2 / 4]	[3 / 5]	[12]	[14]	
ISO 3	Aderenden verzinkt	G 3/4	G 3/4	G 3/4	G 1/8	G 1/8	R432025931
	Stecker, M12, 5-polig						R432025935
	Stecker, M12, 4-polig						R432025938
	AS-i-Flachkabel						R432025940
Materialnummer	Qn	Betriebsspannung AC 60 Hz	Betriebsspannung DC	Spannungstoleranz AC 60 Hz	Spannungstoleranz DC	Kabelabgang	
	[l/min]	[V]	[V]				
R432025931 R432025935 R432025938 R432025940	6000	110 V	24 V	-10% / +10%	-10% / +10%	gerade	

### Einzelanschlussplatte

▶ Norm: ISO 5599-2 ▶ Baugröße: ISO 3 ▶ Druckluftanschluss Ausgang: G 3/4 ▶ umgekehrte Druckeinspeisung zulässig

#### Abmessungen in mm



16442

A	B	C	D	F	G	H	I	J	K	L	M			
76	27	75	11	99	131	201	9	82	1/2	3/4	1/8			



AVENTICS GmbH  
Ulmer Straße 4  
30880 Laatzen  
Tel. +49 511 2136-0  
Fax +49 511 2136-269  
www.aventics.com  
info@aventics.com



Weitere Adressen finden Sie unter  
[www.aventics.com/contact](http://www.aventics.com/contact)

Verwenden Sie die dargestellten AVENTICS Produkte ausschließlich im industriellen Bereich. Lesen Sie die Produkt-Dokumentation gründlich und vollständig, bevor Sie das Produkt verwenden. Beachten Sie die geltenden Vorschriften und Gesetze des jeweiligen Landes. Bei Integration des Produktes in Applikationen beachten Sie die Angaben des Herstellers der Anlage zur sicheren Anwendung der Produkte. Die angegebenen Daten dienen allein der Produktbeschreibung. Eine Aussage über eine bestimmte Beschaffenheit oder eine Eignung für einen bestimmten Einsatzzweck kann aus unseren Angaben nicht abgeleitet werden. Die Angaben entbinden den Verwender nicht von eigenen Beurteilungen und Prüfungen. Es ist zu beachten, dass die Produkte einem natürlichen Verschleiß- und Alterungsprozess unterliegen.

22-12-2015