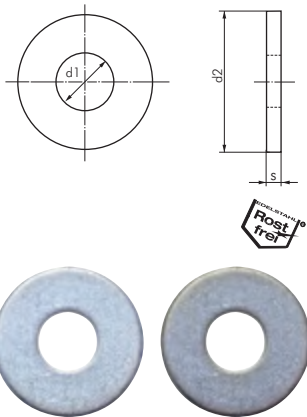




Verbindungstechnik



Kofflügelscheiben

Typ Stahl verzinkt	Typ Edelstahl A2 	d1	d2	s	Typ Stahl verzinkt	Typ Edelstahl A2 	d1	d2	s
USKOT-4x15	---	4,3	15	1,25	USKOT-8x25	USKOT-8x25 ES*	8,4	25	1,25
USKOT-4x20	USKOT-4x20 ES	4,3	20	1,25	USKOT-8x30	USKOT-8x30 ES*	8,4	30	1,25
USKOT-5x20	USKOT-5x20 ES	5,3	20	1,25	USKOT-8x40	USKOT-8x40 ES*	8,4	40	1,25
USKOT-5x25	---	5,3	25	1,25	USKOT-10x20	---	10,5	20	1,25
USKOT-5x30	---	5,3	30	1,25	USKOT-10x25	USKOT-10x25 ES*	10,5	25	1,25
USKOT-6x20	USKOT-6x20 ES*	6,4	20	1,25	USKOT-10x30	---	10,5	30	1,25
USKOT-6x25	USKOT-6x25 ES*	6,4	25	1,25	USKOT-10x35	---	10,5	35	1,25
USKOT-6x30	USKOT-6x30 ES*	6,4	30	1,25	USKOT-10x40	---	10,5	40	1,25
USKOT-6x40	---	6,4	40	1,25	USKOT-12x32	---	13,3	32	1,5
USKOT-8x20	USKOT-8x20 ES*	8,4	20	1,25	USKOT-14x45	---	14,3	45	1,5

* s=1,5mm