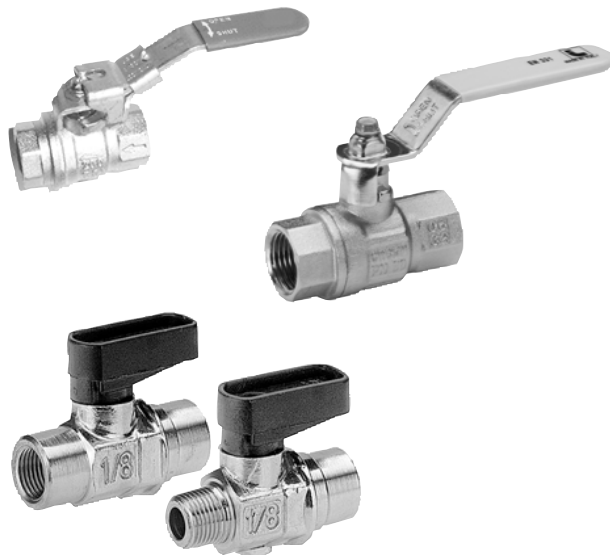


Strom- und Sperrventile ▶ Kugelhähne und Absperrventile




Serie SC01

Katalogbroschüre

Rexroth
Pneumatics



Strom- und Sperrventile ▶ Kugelhähne und Absperrventile
Serie SC01

	2/2-Wegeventil-Absperrhahn, Serie SC01	3
	2/2-Wegeventil-Absperrhahn, Serie SC01 ▶ Innengewinde / Innengewinde	5
	3/2-Wegeventil-Absperrhahn, Serie SC01 ▶ Innengewinde / Innengewinde	6

Strom- und Sperrventile ▶ Kugelhähne und Absperrventile

2/2-Wegeventil-Absperrhahn, Serie SC01



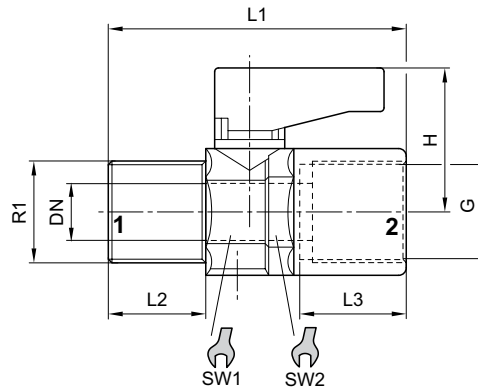
00106682

Bauart	Kugelventil
Betriebsdruck min./max.	0 bar / 16 bar
Umgebungstemperatur min./max.	-18°C / +80°C
Mediumtemperatur min./max.	-18°C / +80°C
Medium	Druckluft
Werkstoffe:	
Gehäuse	Messing, vernickelt
Handhebel	Polyamid

	Anschluss 1	Anschluss 2	Gewicht [kg]	Lieferein- heit [Stück]	Abb.	Bem.	Materialnummer
	R 1/8	G 1/8	0,035	2	Fig. 1	1); 3)	1823391906
	R 1/4	G 1/4	0,05		Fig. 1	1); 3)	1823391907
	R 3/8	G 3/8	0,065		Fig. 1	1); 3)	1823391908
	R 1/2	G 1/2	0,065		Fig. 1	1); 4)	R412010091
	G 1/8	G 1/8	0,035		Fig. 2	2); 3)	1823391910
	G 1/4	G 1/4	0,05		Fig. 2	2); 3)	1823391911
	G 3/8	G 3/8	0,065		Fig. 2	2); 3)	1823391912

1) Außengewinde / Innengewinde
 2) Innengewinde / Innengewinde
 3) Werkstoff Dichtungen: Polytetrafluorethylen
 4) Werkstoff Dichtungen: Acrylnitril-Butadien-Kautschuk

Fig. 1

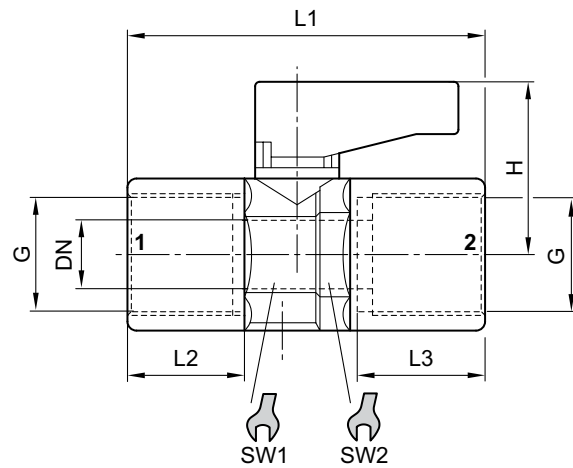


00109137

Materialnummer	An- schluss G	R1	H	DN	L1	L2	L3	SW1	SW2	Liefer- menge Stück	Gewicht kg
1823391906	R 1/8	R 1/8	21,5	5,5	36	8,6	8,6	14	15	2	0,035
1823391907	R 1/4	R 1/4	21,5	5,5	43	13,5	11,5	14	15	2	0,05
1823391908	R 3/8	R 3/8	22,5	8	46	13,5	11,8	18	19	2	0,065
R412010091	R 1/2	R1/2	30,5	10	57	16,5	15	22	23	2	0,065

2/2-Wegeventil-Absperrhahn, Serie SC01

Fig. 2



00109138

Materialnummer	Anschluss G	H	DN	L1	L2	L3	SW1	SW2	Liefermenge Stück	Gewicht kg
1823391910	G 1/8	21,5	5,5	36	8,5	9	14	15	2	0,035
1823391911	G 1/4	21,5	5,5	43	12,6	11,5	14	15	2	0,05
1823391912	G 3/8	22,5	8	46	13	11,5	18	19	2	0,065

Strom- und Sperrventile ▶ Kugelhähne und Absperrventile

2/2-Wegeventil-Absperrhahn, Serie SC01

▶ Innengewinde / Innengewinde



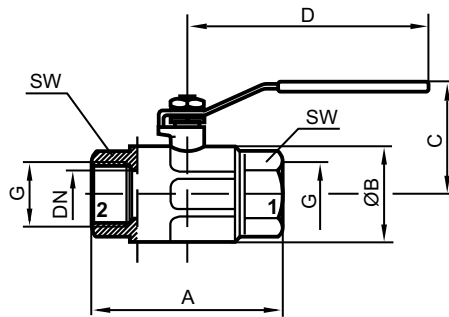
00129368

Bauart	Kugelventil
Betriebsdruck min./max.	Siehe Tabelle unten
Umgebungstemperatur min./max.	-20°C / +150°C
Mediumtemperatur min./max.	-20°C / +150°C
Medium	Druckluft
Werkstoffe:	
Gehäuse	Messing, vernickelt
Dichtungen	Polytetrafluorethylen
Handhebel	Stahl

	Anschluss 1	Anschluss 2	Betriebsdruck	Gewicht	Materialnummer
				[kg]	
	G 1/4	G 1/4	-0,8 / 50	0,14	3520321500
	G 3/8	G 3/8	-0,8 / 50	0,15	3520322500
	G 1/2	G 1/2	-0,8 / 50	0,22	3520323500
	G 3/4	G 3/4	-0,8 / 40	0,34	3520324500
	G 1	G 1	-0,8 / 40	0,48	3520325500
	G 1 1/4	G 1 1/4	-0,8 / 30	0,82	3520326500
	G 1 1/2	G 1 1/2	-0,8 / 30	1,29	3520327500
	G 2	G 2	-0,8 / 25	1,81	3520328500

Nenndurchfluss Qn bei 6 bar und Δp = 1 bar

Abmessungen



D352_032

Materialnummer	Anschluss G	DN	A	Ø B	C	D	SW	Gewicht kg				
3520321500	G 1/4	10	49,5	23,5	41,5	85,5	18	0,14				
3520322500	G 3/8	10	52,5	24	41,5	85,5	21	0,15				
3520323500	G 1/2	15	61	30,5	49,8	92,5	25	0,22				
3520324500	G 3/4	20	68	37	56,3	113,5	31	0,34				
3520325500	G 1	25	85	45,5	60,3	113,5	38	0,48				
3520326500	G 1 1/4	32	99,5	58	76,5	138	47	0,82				
3520327500	G 1 1/2	40	109	71	92	158	54	1,29				
3520328500	G 2	50	130	85	99	158	66	1,81				

3/2-Wegeventil-Absperrhahn, Serie SC01

▶ Innengewinde / Innengewinde



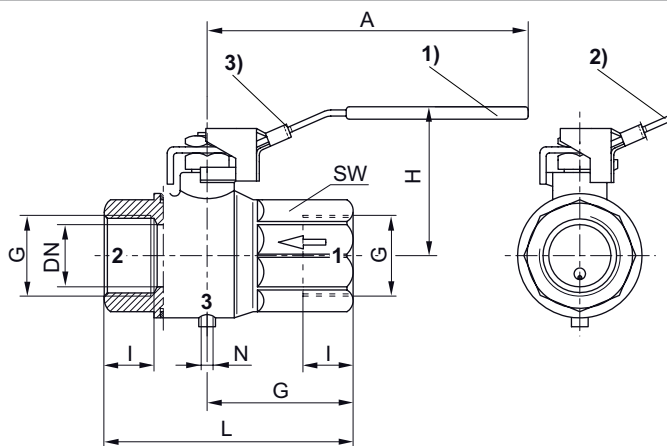
00137189

Bauart	Kugelventil
Betriebsdruck min./max.	0 bar / 14 bar
Umgebungstemperatur min./max.	-10°C / +100°C
Mediumtemperatur min./max.	-10°C / +100°C
Medium	Druckluft

Werkstoffe:	
Gehäuse	Messing, vernickelt
Dichtungen	Polytetrafluorethylen
Handhebel	Stahl, Kunststoffummantelung blau

	Anschluss 1	Anschluss 2	Gewicht	Materialnummer
			[kg]	
	G 1/8	G 1/8	0,1	R412010526
	G 1/4	G 1/4	0,26	R412010527
	G 3/8	G 3/8	0,25	R412010528
	G 1/2	G 1/2	0,29	R412010529
	G 3/4	G 3/4	0,7	R412010530
	G 1	G 1	1,02	R412010531

Abmessungen



00137188

- 1) offen
 2) geschlossen
 3) Befestigungsmöglichkeit für Vorhängeschloss (Bügel max. Ø 7 mm)
 Hinweis: Nur in geschlossener Position abschließbar!
 Vorhängeschloss nicht im Lieferumfang enthalten.

Materialnummer	Anschluss G	DN	A	G	H	I	L	N	SW	Gewicht kg
R412010526	G 1/8	8	95,5	22,5	47	8	45	M5	20	0,1
R412010527	G 1/4	8	95,5	22,5	47	12	45	M5	20	0,26
R412010528	G 3/8	10	95,5	22,5	47	12	45	M5	20	0,25
R412010529	G 1/2	15	95,5	29,5	51,5	15,5	59	M5	25	0,29
R412010530	G 3/4	20	116	32	59	17	64	M5	31	0,7
R412010531	G 1	25	116	40,5	63	21	81	M5	40	1,02

AVENTICS GmbH
Ulmer Straße 4
30880 Laatzen
Tel. +49 511 2136-0
Fax +49 511 2136-269
www.aventics.com
info@aventics.com



Weitere Adressen finden Sie unter
www.aventics.com/contact

Verwenden Sie die dargestellten AVENTICS Produkte ausschließlich im industriellen Bereich. Lesen Sie die Produkt-Dokumentation gründlich und vollständig, bevor Sie das Produkt verwenden. Beachten Sie die geltenden Vorschriften und Gesetze des jeweiligen Landes. Bei Integration des Produktes in Applikationen beachten Sie die Angaben des Herstellers der Anlage zur sicheren Anwendung der Produkte. Die angegebenen Daten dienen allein der Produktbeschreibung. Eine Aussage über eine bestimmte Beschaffenheit oder eine Eignung für einen bestimmten Einsatzzweck kann aus unseren Angaben nicht abgeleitet werden. Die Angaben entbinden den Verwender nicht von eigenen Beurteilungen und Prüfungen. Es ist zu beachten, dass die Produkte einem natürlichen Verschleiß- und Alterungsprozess unterliegen.

29-12-2015