

Winkel-Kugelhähne

Winkel-Kugelhähne mit einseitigem Knebelgriff, kompakt

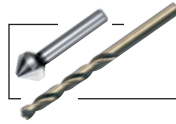
PN 20

Werkstoffe: Gehäuse: Messing verchromt, Kugel: Messing verchromt, Dichtung: PTFE/NBR
Temperaturbereich: -20°C bis max. +80°C

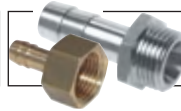
Einsatzbereich: Wasser (kein Dampf), neutrale, gasförmige und nicht aggressive, flüssige Medien, Mineralöle, Druckluft, Vakuum (max. -0,99 bar)

Schalttafeleinbau: Lochdurchmesser: 14,5mm, Blechdicke: max. 4,5mm

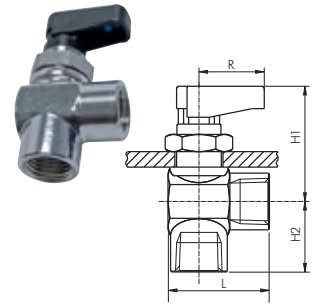
Typ	G	DN	L	H1	H2	R
KHWC 18	G 1/8"	5	28,5	33,5	15,5	19
KHWC 14	G 1/4"	5	28,5	33,5	17,5	19
KHWC 38	G 3/8"	7	31,0	35,0	19,5	19



Bohrer und Senker
ab Seite 884



Gewindetüllen &
Schlauchtüllen
ab Seite 102



Winkel-Kugelhähne DVGW geprüft (PN 5/MOP 5)

PN 40

Werkstoffe: Gehäuse: Messing vernickelt, Kugel: Messing verchromt, Dichtung: PTFE/NBR, Griff: Aluminium

Temperaturbereich: flüssige Medien -15°C bis max. +100°C, Gas: -20°C bis max. +60°C

Einsatzbereich: flüssige und gasförmige, neutrale Medien, Gase nach DVGW Arbeitsblatt (z.B. Erdgas, Stadtgas, Flüssigas bis 5 bar)

Typ	G	DN	A	H	H1	L	ØC
KHW 12 B	Rp 1/2"	15	47	38	33	31	31
KHW 34 B	Rp 3/4"	20	56	46	38	35	39
KHW 10 B	Rp 1"	25	56	50	46	42	48



Gasschläuche
ab Seite 338



Verteilerleisten
ab Seite 212



Winkel-Kugelhähne

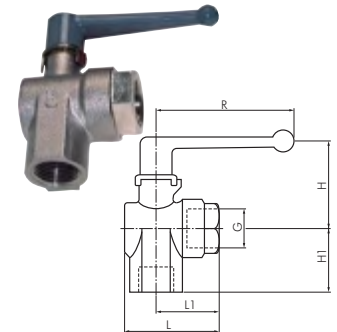
PN 20

Werkstoffe: Gehäuse: Messing vernickelt, Kugel: Messing poliert, Dichtung: PA/NBR

Temperaturbereich: -20°C bis max. +80°C

Einsatzbereich: Druckluft, Wasser, Öle

Typ	G	DN	L	L1	H	H1	R
KHW 18	G 1/8"	4	34	25	29	18	48
KHW 14	G 1/4"	6	38	28	31	24	48
KHW 38	G 3/8"	9	46	31	43	27	69
KHW 12	G 1/2"	12	49	34	44	33	69
KHW 34	G 3/4"	18	60	39	51	40	108
KHW 10	G 1"	23	72	47	55	47	108



Einschraub-Winkel-Kugelhähne DVGW geprüft (PN 5/MOP 5)

PN 40

Werkstoffe: Gehäuse: Messing vernickelt, Kugel: Messing verchromt, Dichtung: PTFE/NBR, Griff: Aluminium

Temperaturbereich: flüssige Medien -15°C bis max. +100°C, Gas: -20°C bis max. +60°C

Einsatzbereich: flüssige und gasförmige, neutrale Medien, Gase nach DVGW Arbeitsblatt (z.B. Erdgas, Stadtgas, Flüssigas bis 5 bar)

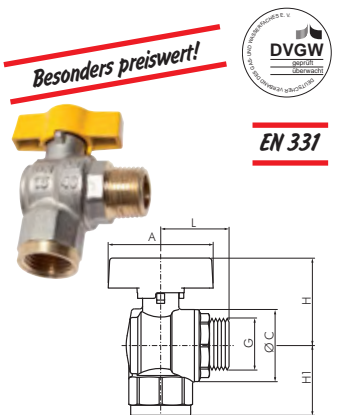
Typ	G	DN	A	H	H1	L	ØC
KHW 12 B IA	R/Rp 1/2"	15	47	38	33	37	31
KHW 34 B IA	R/Rp 3/4"	20	56	46	38	43	39
KHW 10 B IA	R/Rp 1"	25	56	50	46	42	48



Gartenschlauch-
kupplungen
ab Seite 286



LOCTITE
Flüssigdichtungen,
Dichtringe & Bänder
ab Seite 908



Einschraub-Winkel-Kugelhähne

PN 20

Werkstoffe: Gehäuse: Messing vernickelt, Kugel: Messing poliert, Dichtung: PA/NBR

Temperaturbereich: -20°C bis max. +80°C

Einsatzbereich: Druckluft, Wasser, Öle

Typ	G	DN	L	L1	H	H1	R
KHW 18 IA	G 1/8"	4	34	25	29	19	48
KHW 14 IA	G 1/4"	6	38	28	31	25	48
KHW 38 IA	G 3/8"	9	46	31	43	28	69
KHW 12 IA	G 1/2"	12	49	34	44	32	69
KHW 34 IA	G 3/4"	18	60	39	51	37	108
KHW 10 IA	G 1"	23	72	47	55	44	108

