

AVENTICS[®]

Sensorik ▶ Drucksensoren

Serie PE6

Katalogbroschüre

Rexroth
Pneumatics



Sensorik ▶ Drucksensoren

Serie PE6


Drucksensor, Serie PE6

▶ Schaltdruck: -1 - 10 bar ▶ elektronisch ▶ elektr. Anschluss: Stecker, M8x1, 4-polig ▶ Druckluftanschluss: Flansch mit O-Ring, Ø 1,2x1 ▶ mit Sensorelement auf piezoresistiver Basis

3

Zubehör


Verbindungskabel, Serie CN2

▶ Buchse, M8x1, 4-polig, gerade ▶ offene Kabelenden, 4-polig

7



Verbindungskabel, Serie CN2

▶ Buchse, M8x1, 4-polig, gewinkelt ▶ offene Kabelenden, 4-polig

8



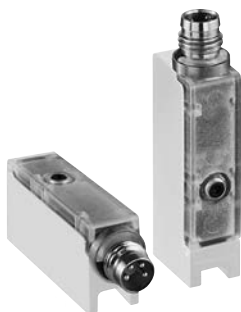
Teilesatz, Serie PE6

10

Sensorik ▶ Drucksensoren

Drucksensor, Serie PE6

▶ Schaltdruck: -1 - 10 bar ▶ elektronisch ▶ elektr. Anschluss: Stecker, M8x1, 4-polig ▶ Druckluftanschluss: Flansch mit O-Ring, Ø 1,2x1 ▶ mit Sensorelement auf piezoresistiver Basis



00128532_m

Messgröße	Relativdruck
Anzeige	LED
Schaltdruckanzeige	2 LED
Schaltlogik	NO (Schließer)
Umgebungstemperatur min./max.	+0 °C / +60 °C
Mediumtemperatur min./max.	+0 °C / +50 °C
Medium	Druckluft
Max. Ölgehalt der Druckluft	1 mg/m³
Schockfestigkeit max. (XYZ-Richtung)	10 g
Schwingungsfestigkeit (XYZ-Richtung)	10 - 55 Hz, 0,1 mm
Wiederholgenauigkeit in % (vom Endwert)	± 1 %
Schaltzeit	< 2 ms
Schaltpunkt	einstellbar 0 - 100%
Rückschaltpunkt	einstellbar 0 - 100%
Betriebsspannung DC min./max.	10 V - 30 V
Ruhestromaufnahme	<20 mA
Schaltstrom DC, max.[A]	0,2
Kurzschlussfestigkeit	taktend
Befestigungsarten	über Flansch
Schutzart	IP40
Gewicht	0,006 kg
Störfestigkeit nach Norm	
Werkstoffe:	
Gehäuse	Polycarbonat
Dichtungen	Acrylnitril-Butadien-Kautschuk
Elektr. Anschluss	Messing, vernickelt

Technische Bemerkungen

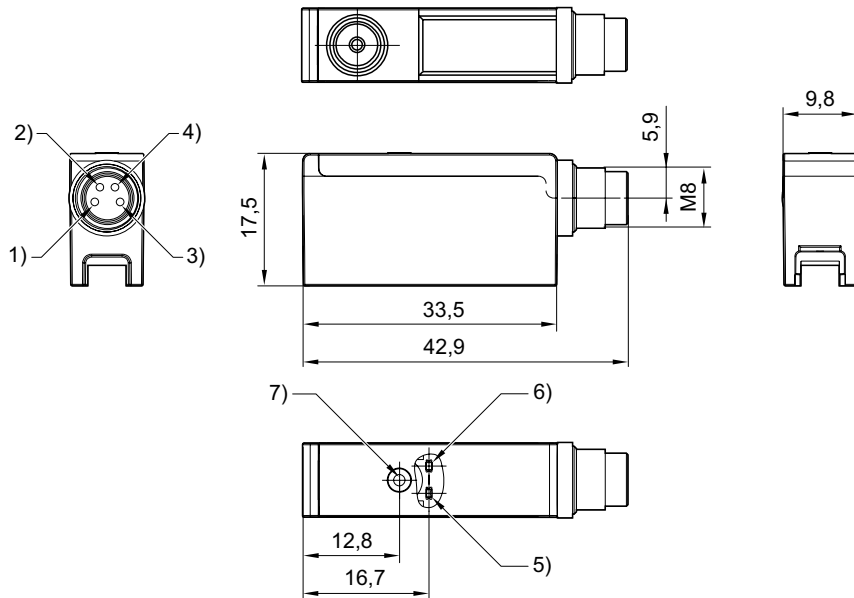
- Hinweis: Nur mit ölfreier Druckluft betreiben.
- Flanschplatte mit Schrauben und Dichtungen im Lieferumfang enthalten

	Typ	Schaltdruckbereich min./max.	Überdrucksicherheit	Bem.	Materialnummer
		[bar]			
	PE6-P2-L HYST FEST	-1 / 0	5 bar	1); 3)	R412007880
	PE6-P2-L HYST EINST	-1 / 0	5 bar	2); 3)	R412007881
	PE6-P2-S HYST FEST	-1 / 0	5 bar	1); 4)	R412007882
	PE6-P2-S HYST EINST	-1 / 0	5 bar	2); 4)	R412007883
	PE6-P2-L HYST. FEST	0 / 10	15 bar	1); 3)	R412007884
	PE6-P2-L HYST. EINST	0 / 10	15 bar	2); 3)	R412007885
	PE6-P2-S HYST. FEST	0 / 10	15 bar	1); 4)	R412007886
	PE6-P2-S HYST. EINST	0 / 10	15 bar	2); 4)	R412007887

1) Hysterese: 2% vom Endwert, fest
 2) Hysterese: einstellbar
 3) Einbaulage: L (waagrecht)
 4) Einbaulage: S (senkrecht)
 Genauigkeit in % (vom Endwert): ± 3 %

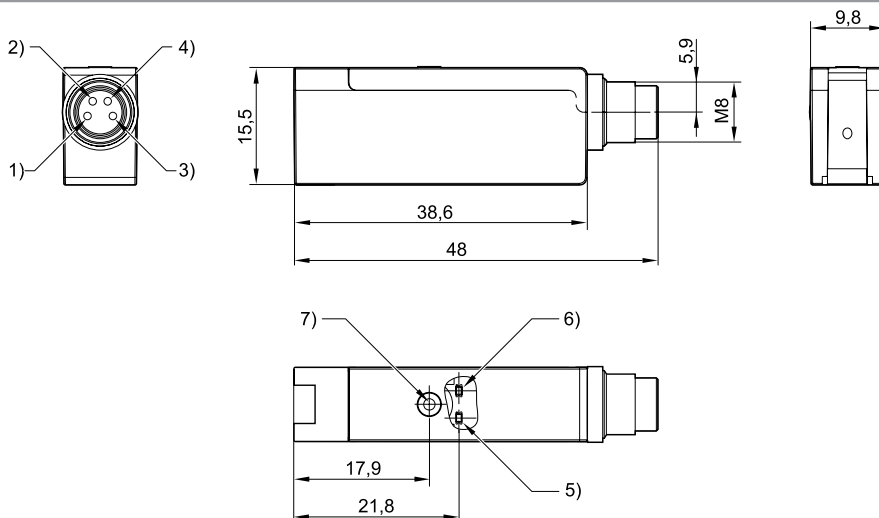
Drucksensor, Serie PE6

▶ Schaltdruck: -1 - 10 bar ▶ elektronisch ▶ elektr. Anschluss: Stecker, M8x1, 4-polig ▶ Druckluftanschluss: Flansch mit O-Ring, Ø 1,2x1 ▶ mit Sensorelement auf piezoresistiver Basis

PE6...-L


00127632

- 1) +UB
- 2) Schaltausgang 2
- 3) GND
- 4) Schaltausgang 1
- 5) LED für Schaltausgang 2
- 6) LED für Schaltausgang 1
- 7) Einstellknopf

PE6...-S


00125528

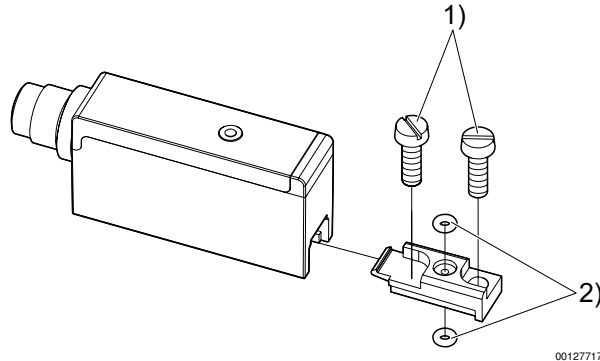
- 1) +UB
- 2) Schaltausgang 2
- 3) GND
- 4) Schaltausgang 1
- 5) LED für Schaltausgang 2
- 6) LED für Schaltausgang 1
- 7) Einstellknopf

Sensorik ▶ Drucksensoren

Drucksensor, Serie PE6

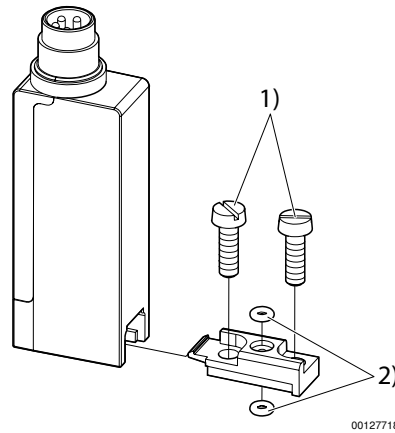
▶ Schaltdruck: -1 - 10 bar ▶ elektronisch ▶ elektr. Anschluss: Stecker, M8x1, 4-polig ▶ Druckluftanschluss: Flansch mit O-Ring, Ø 1,2x1 ▶ mit Sensorelement auf piezoresistiver Basis

Drucksensor, PE6...-L



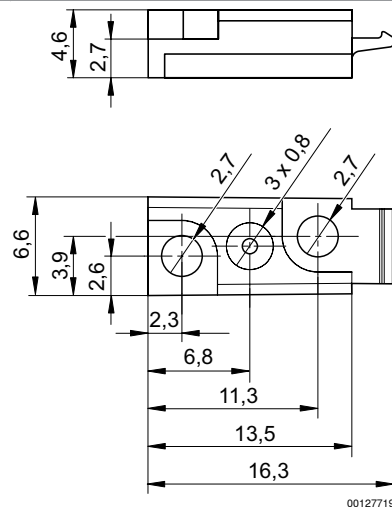
- 1) Zylinderschraube M2,5x8
- 2) O-Ring Ø1,2x1 (im Lieferumfang enthalten)

Drucksensor, PE6...-S



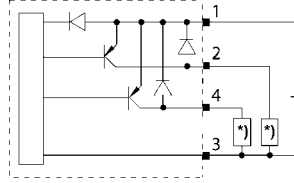
- 1) Zylinderschraube M2,5x8
- 2) O-Ring Ø1,2x1 (im Lieferumfang enthalten)

Flanschplatte, PE6



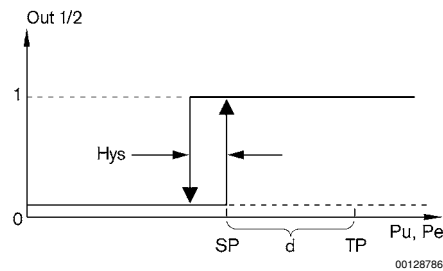
Drucksensor, Serie PE6

▶ Schaltdruck: -1 - 10 bar ▶ elektronisch ▶ elektr. Anschluss: Stecker, M8x1, 4-polig ▶ Druckluftanschluss: Flansch mit O-Ring, Ø 1,2x1 ▶ mit Sensorelement auf piezoresistiver Basis

Blockschaltbild


00133782

* Lastwiderstand

Schaltfunktion (feste Hysterese)


00128786

Vakuumsensor: d=20%

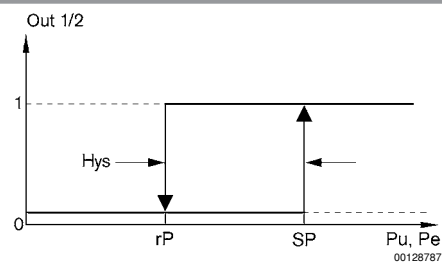
Drucksensor: d=5%

SP = Einschaltpunkt, TP = Teach-Punkt

OUT: Schaltausgang

Pu = Druck < 0 - Vakuumsensor

Pe = Druck > 0 - Drucksensor

Schaltfunktion (einstellbare Hysterese)


00128787

SP = Einschaltpunkt, rP = Rückschaltpunkt

OUT: Schaltausgang

Pu = Druck < 0 - Vakuumsensor

Pe = Druck > 0 - Drucksensor

Serie PE6 Zubehör

Verbindungskabel, Serie CN2

▶ Buchse, M8x1, 4-polig, gerade ▶ offene Kabelenden, 4-polig



00107009_b

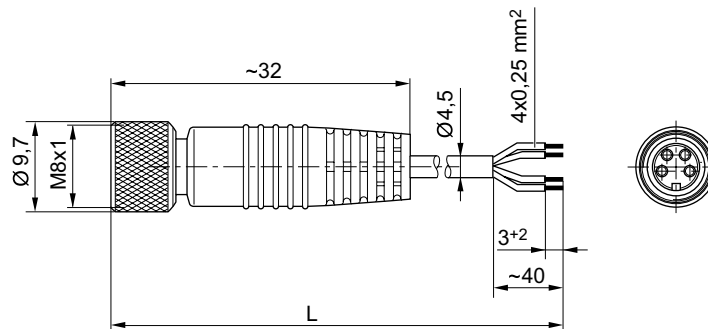
Umgebungstemperatur min./max.	-40°C / +85°C
Schutzart	IP65
Leiterquerschnitt	0,25 mm²
Werkstoffe:	
Kabelummantelung	Polyurethan

Technische Bemerkungen

- Die angegebene Schutzart gilt ausschließlich in montiertem und geprüfem Zustand.

	Betriebsspannung max.	Anzahl Pole	Kabel-Ø	Kabellänge L	Materialnummer												
	[V DC]		[mm]	[m]													
<table border="1" style="display: inline-table; vertical-align: middle;"> <tr><td>1</td><td>↷</td><td>BN</td></tr> <tr><td>2</td><td>↷</td><td>WH</td></tr> <tr><td>3</td><td>↷</td><td>BU</td></tr> <tr><td>4</td><td>↷</td><td>BK</td></tr> </table>	1	↷	BN	2	↷	WH	3	↷	BU	4	↷	BK	24	4	4,5	3	1834484144
	1	↷	BN														
2	↷	WH															
3	↷	BU															
4	↷	BK															
5	1834484146																

Abmessungen

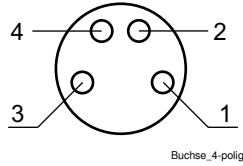


00127634_1

L = Länge

Serie PE6 Zubehör

Polbild



- (1) BN=braun
- (2) WH=weiß
- (3) BU=blau
- (4) BK=schwarz

Verbindungskabel, Serie CN2

▶ Buchse, M8x1, 4-polig, gewinkelt ▶ offene Kabelenden, 4-polig



00107009_c

Umgebungstemperatur min./max.	-40 °C / +85 °C
Schutzart	IP65
Leiterquerschnitt	0,25 mm ²
Werkstoffe:	
Kabelummantelung	Polyurethan

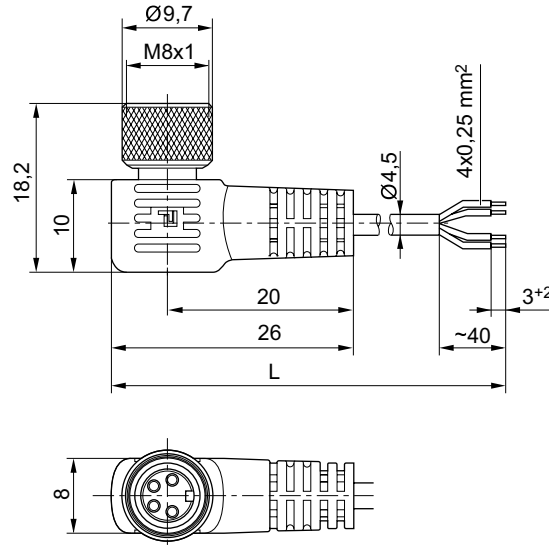
Technische Bemerkungen

- Die angegebene Schutzart gilt ausschließlich in montiertem und geprüfem Zustand.

	Betriebsspannung max.	Anzahl Pole	Kabel-Ø	Kabellänge L	Materialnummer
	[V DC]		[mm]	[m]	
	24	4	4,5	3	1834484145
				5	1834484147

Serie PE6 Zubehör

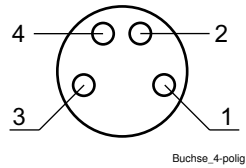
Abmessungen



00127634_2

L = Länge

Polbild

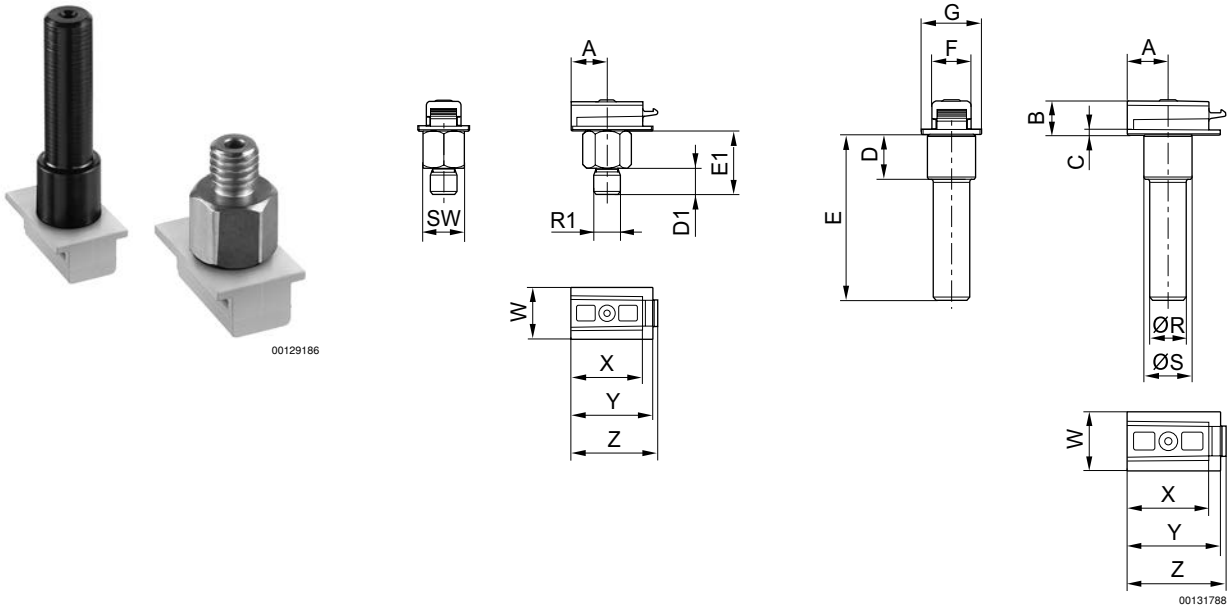


Buchse_4-polig

- (1) BN=braun
- (2) WH=weiß
- (3) BU=blau
- (4) BK=schwarz

Serie PE6

Zubehör

Teilesatz, Serie PE6


Lieferumfang: Flansch mit Rohr, Flansch mit Gewinde, 2 O-Ringe

Materialnummer	A	B	C	D	D1	E	E1	F	G	SW	Ø R	R1
R412007888	6,8	5,6	1	7,3	5	27,3	12	6,6	9,8	8	6	M5

Materialnummer	Ø S	W	X	Y	Z	Werkstoff	Werkstoff Dichtung	Gewicht [kg]
R412007888	8	9,8	13,5	15,4	16,2	Polycarbonat	Acrylnitril-Butadien-Kautschuk	0,0033

Werkstoffe:

Flansch: Polycarbonat; Rohr: Polyoxymethylen; Gewinde M5: Aluminium; O-Ring: Acrylnitril-Butadien-Kautschuk

AVENTICS GmbH
Ulmer Straße 4
30880 Laatzen
Tel. +49 511 2136-0
Fax +49 511 2136-269
www.aventics.com
info@aventics.com



Weitere Adressen finden Sie unter
www.aventics.com/contact

Verwenden Sie die dargestellten AVENTICS Produkte ausschließlich im industriellen Bereich. Lesen Sie die Produkt-Dokumentation gründlich und vollständig, bevor Sie das Produkt verwenden. Beachten Sie die geltenden Vorschriften und Gesetze des jeweiligen Landes. Bei Integration des Produktes in Applikationen beachten Sie die Angaben des Herstellers der Anlage zur sicheren Anwendung der Produkte. Die angegebenen Daten dienen allein der Produktbeschreibung. Eine Aussage über eine bestimmte Beschaffenheit oder eine Eignung für einen bestimmten Einsatzzweck kann aus unseren Angaben nicht abgeleitet werden. Die Angaben entbinden den Verwender nicht von eigenen Beurteilungen und Prüfungen. Es ist zu beachten, dass die Produkte einem natürlichen Verschleiß- und Alterungsprozess unterliegen.

19-12-2015