

Dokumentation

Druckregler / Eco-line ***- Typ EIR ... -***



1. Inhalt

2. Artikelnummern und technische Daten	1
3. Abmessungen	1

2. Artikelnummern und technische Daten

Druckregler

Eco-Line

Ausführung: rücksteuerbar (mit Sekundärentlüftung)

Werkstoffe: Körper: Aluminium, Federhaube: Polyamid, Membrane und Dichtungen: NBR

Temperaturbereich: bis max. +60°C

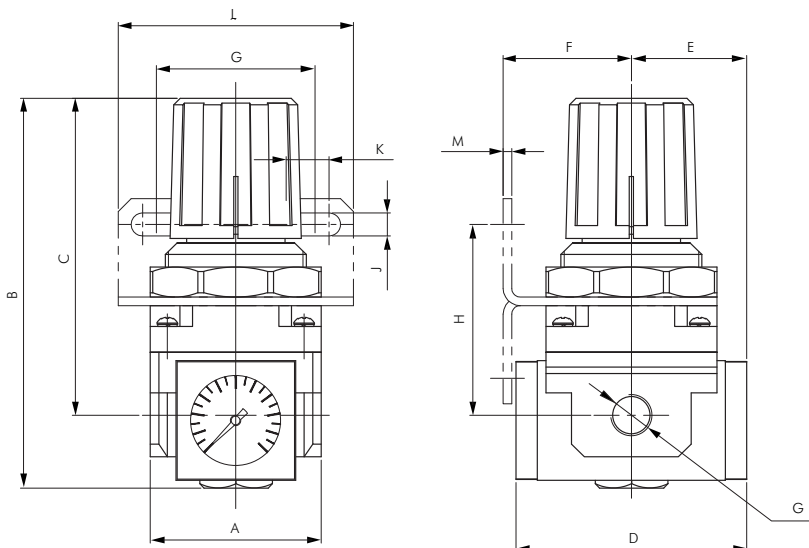
Eingangsdruck: 1,5 - 10 bar (Regelbereich: 0,5 - 8,5 bar), **Medien:** Druckluft

- Vorteile:**
- Automatische Entlüftung bei Überdruck auf der Sekundärseite
 - Einfacher Zusammenbau von Einzelkomponenten einer Baureihe durch Koppelpakete
 - Handrad kann durch Herunterdrücken arretiert werden
 - Befestigungswinkel im Lieferumfang enthalten
 - Platzsparendes Kompaktmanometer bereits montiert

Typ	Gewinde	Durchfluss l/min	L	H1	H2	Schalttafel- gewinde	Baureihe
EIR 2000-02	G 1/4"	1200	40	93	76	M 33 x 1,5	2
EIR 3000-03	G 3/8"	2200	53	128	93	M 42 x 1,5	3
EIR 4000-04	G 1/2"	5300	70	150	112	M 52 x 1,5	4
EIR 5000-10	G 1"	6600	90	168	120	M 52 x 1,5	5



3. Abmessungen



Gewinde	A	B	C	D	E	F	G	H	J	K	L	M	N
G 1/4"	40	93	76	55	28,0	30	34	44	5,4	15,4	55	2,3	33,5
G 3/8"	53	128	93	64	32,5	39	40	46	6,5	8,0	53	2,3	42,5
G 1/2"	70	150	112	81	41,0	49	54	54	8,5	10,5	70	2,3	52,5
G 1"	90	168	120	90	45,0	49	54	62	8,5	10,5	70	2,3	52,5