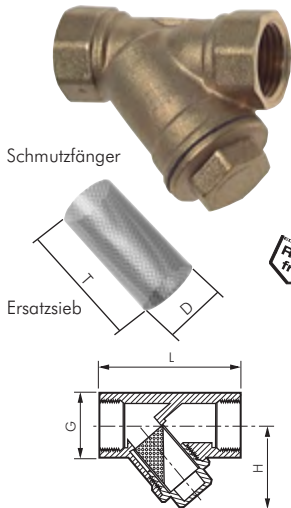


Schmutzfänger



Schmutzfänger

bis 20 bar

Werkstoffe: Messing, Dichtung: NBR, Ersatzsieb: 1.4301

Maschenweite: 0,5 mm (G 2 1/2" - 4": 0,8 mm)

Temperaturbereich: -20°C bis max. +110°C

Einsatzbereich: Wasser (kein Dampf), neutrale, gasförmige und nicht aggressive, flüssige Medien, Mineralöle, Druckluft

Optional: 0,2 mm Maschenweite (Nur Typ Messing) -F

Typ	Typ	G	L	H	PN	Ersatzsiebe	D	T
SF 14	SF 14 MSV	G 1/4"	55	40	20 bar	SFEI 143812 ES	18	32,0
SF 38	SF 38 MSV	G 3/8"	55	40	20 bar	SFEI 143812 ES	18	32,0
SF 12	SF 12 MSV	G 1/2"	58	40	20 bar	SFEI 143812 ES	18	32,0
SF 34	SF 34 MSV	G 3/4"	70	48	20 bar	SFEI 34 ES	24	41,0
SF 10	SF 10 MSV	G 1"	87	56	20 bar	SFEI 10 ES	30	47,0
SF 114	SF 114 MSV	G 1 1/4"	96	64	20 bar	SFEI 114 ES	36	50,0
SF 112	SF 112 MSV	G 1 1/2"	106	73	20 bar	SFEI 112 ES	42	57,0
SF 20	SF 20 MSV	G 2"	126	89	20 bar	SFEI 20 ES	53	70,0
SF 212*	---	G 2 1/2"	150	107	16 bar	SFEI 212 ES*	63	83,0
SF 30*	---	G 3"	169	120	16 bar	SFEI 30 ES*	74	89,5
SF 40*	---	G 4"	219	161	16 bar	SFEI 40 ES*	102	129,5

* 0,8 mm Maschenweite

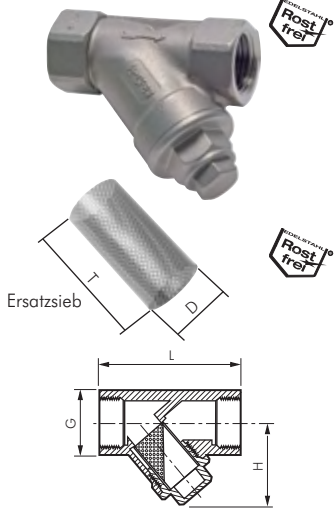
Bestellbeispiel: SF 14 **

Standardtyp

Kennzeichen der Optionen:

0,2 mm Maschenweite-F

Besonders preiswert!



Edelstahl Schmutzfänger

Eco-Line / PN 40

Werkstoffe: 1.4408, Sieb: 1.4401

Maschenweite: 1,0 mm

Temperaturbereich: -20°C bis max. +200°C

Optional: 0,6 mm Maschenweite -F **NEU** Zeugnis 3.1

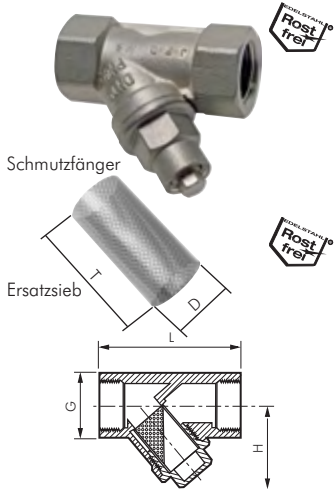
Typ	G	L	H	Ersatzsieb	D	T
SF 14 ES E	G 1/4"	65	46,5	SFEH 143812 ES	19	28
SF 38 ES E	G 3/8"	65	46,5	SFEH 143812 ES	19	28
SF 12 ES E	G 1/2"	65	46,5	SFEH 143812 ES	19	28
SF 34 ES E	G 3/4"	80	54,0	SFEH 34 ES	24	39
SF 10 ES E	G 1"	90	67,0	SFEH 10 ES	32	48
SF 114 ES E	G 1 1/4"	105	74,0	SFEH 114 ES	36	53
SF 112 ES E	G 1 1/2"	120	81,5	SFEH 112 ES	44	63
SF 20 ES E	G 2"	140	95,0	SFEH 20 ES	54	75
SF 212 ES E	G 2 1/2"	180	121,0	SFEH 212 ES	70	99
SF 30 ES E	G 3"	200	138,0	SFEH 30 ES	85	107

Bestellbeispiel: SF 14 ES E **

Standardtyp

Kennzeichen der Optionen:

0,6 mm Maschenweite-F **NEU**



Edelstahl Schmutzfänger

PN 40

Werkstoffe: 1.4408, Sieb: 1.4401

Maschenweite: 0,8 mm

Temperaturbereich: -20° C bis max. +200° C

Baulänge nach DIN 3202-M8

Optional: 0,25 mm Maschenweite -F **NEU** Zeugnis 3.1

Typ	G	L	H	Ersatzsiebe	D	T
SF 14 ES	G 1/4"	65	43,0	SFEV 143812 ES	14	35,3
SF 38 ES	G 3/8"	65	43,0	SFEV 143812 ES	14	35,3
SF 12 ES	G 1/2"	65	43,0	SFEV 143812 ES	14	35,3
SF 34 ES	G 3/4"	75	49,0	SFEV 34 ES	18	30,0
SF 10 ES	G 1"	90	56,0	SFEV 10 ES	25	39,5
SF 114 ES	G 1 1/4"	110	61,5	SFEV 114 ES	35	42,0
SF 112 ES	G 1 1/2"	120	67,5	SFEV 112 ES	40	49,0
SF 20 ES	G 2"	150	76,0	SFEV 20 ES	50	59,0

Bestellbeispiel: SF 14 ES **

Standardtyp

Kennzeichen der Optionen:

0,25 mm Maschenweite-F **NEU**



Alle Angaben verstehen sich als unverbindliche Richtwerte! Für nicht schriftlich bestätigte Datenauswahl übernehmen wir keine Haftung. Druckangaben beziehen sich, soweit nicht anders angegeben, auf Flüssigkeiten der Gruppe II bei +20°C.