

Dokumentation

Taktgesteuerte Kondensatableiter, PN 16

- Typ KONDENS ... -



1. Inhalt

- 2. Artikelnummern und technische Daten]
- 3. Abmessungen]

2. Artikelnummern und technische Daten

Taktgesteuerte Kondensatableiter

PN 16



TIP Elektronisch-niveaugesteuerte Kondensatablässe sparen Druckluft, aber taktgesteuerte sind günstiger in der Anschaffung!

Werkstoffe: Ventil: Messing, Dichtungen: Viton, Taktgeber: Kunststoff
Temperaturbereich: Umgebung: +2°C bis max. +50°C, Medium: max. +50°C
Spannungsversorgung: 230V AC
Schutzart: IP 65
Druckbereich: 0 bis 16 bar
Funktion: Magnetventil mit großer Nennweite und vorgeschaltetem Timer. Öffnungszeit ist stufenlos zwischen 0,5 und 10 Sekunden einstellbar, Zyklus ist stufenlos zwischen 30 Sekunden und 45 Minuten einstellbar.



Typ	DN	Gewinde	Länge*	Breite	Höhe
KONDENS 14	3,2	G 1/4"	35	88	95
KONDENS 12	4,0	G 1/2"	46	88	100

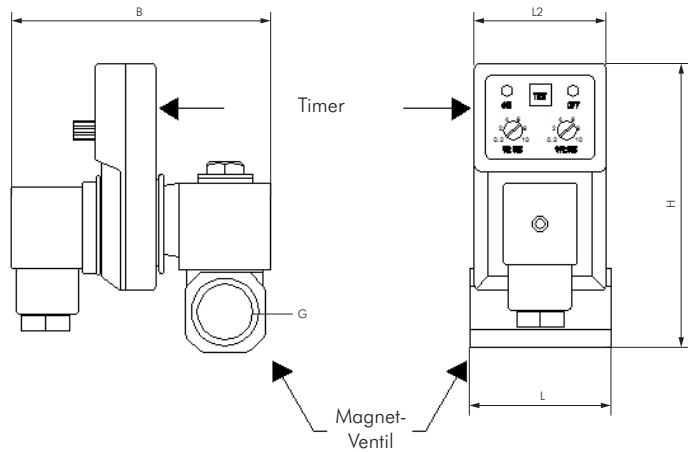
Taktgeber als Ersatzteil

KONDENS TIME

* von Gewindeanschluss zu Gewindeanschluss

3. Abmessungen

KONDENS ...



Typ	Gewinde	L	L2	B	H
KONDENS 14	G 1/4"	35	43	88	95
KONDENS 12	G 1/2"	46	43	88	100

KONDENS TIME

