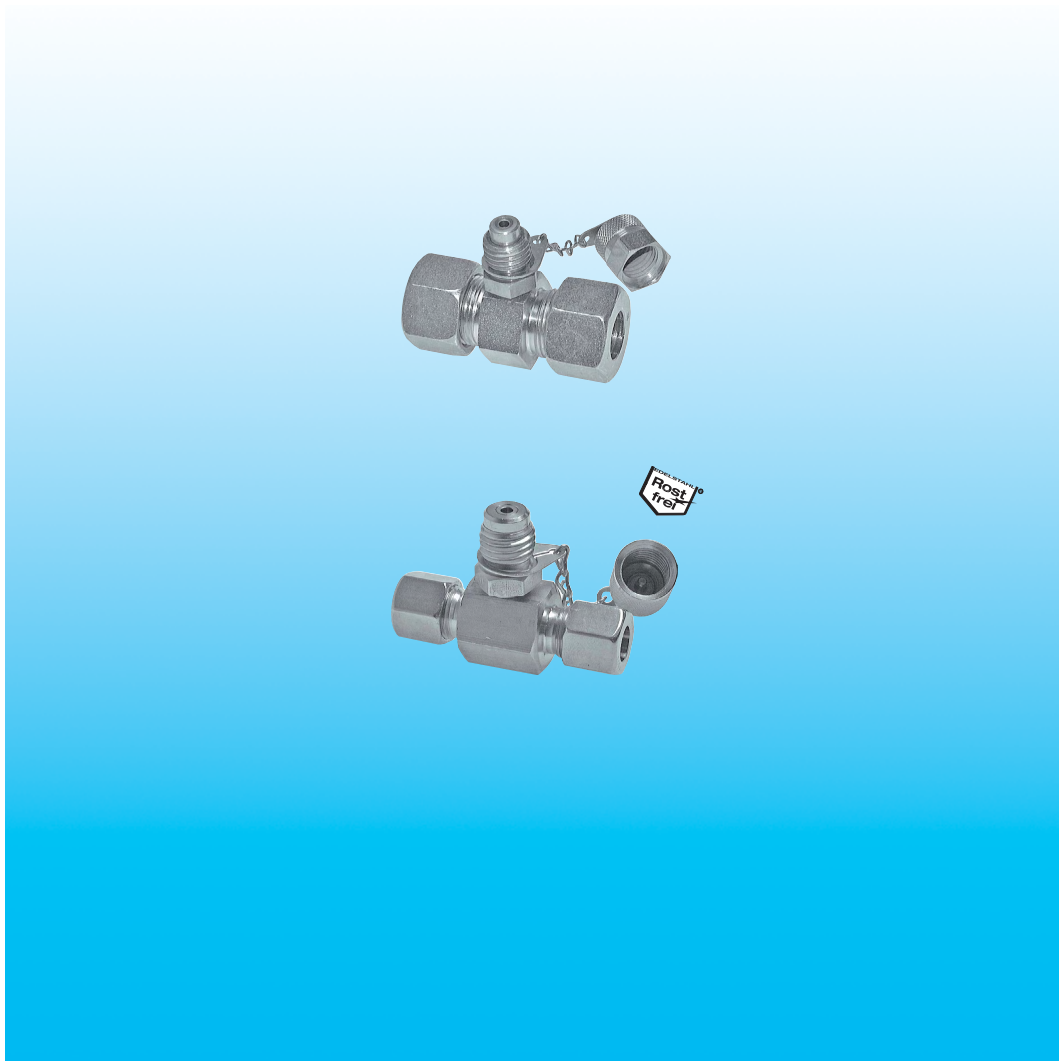


Dokumentation

***Messanschlüsse M 16 x 2 in geraden
Verschraubungen, bis PN 630
- Typ ME ... L, ME ... S, ME ... L ES, ME ... S ES -***



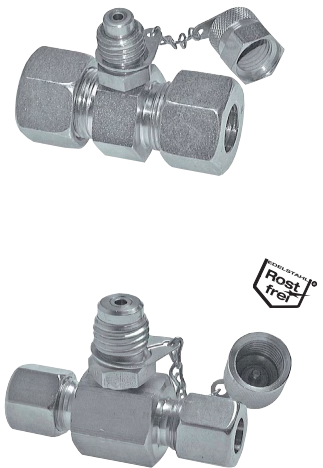
1. Inhalt

2. Artikelnummern und technische Daten	1
3. Abmessungen	2

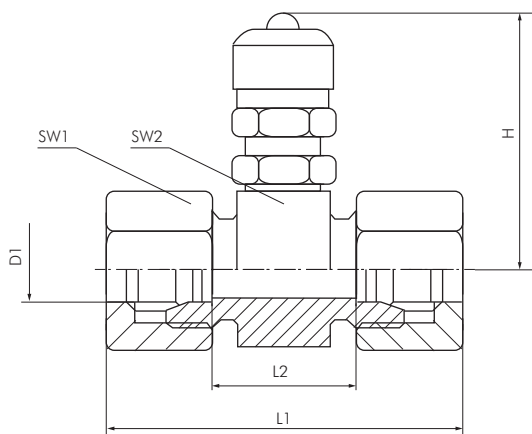
2. Artikelnummern und technische Daten

Messanschlüsse M 16 x 2 in geraden Verschraubungen							bis PN 630
Typ	Typ	Gewinde der Überwurfmutter	Rohr Ø außen	SW	Bauhöhe*	Betriebsdruck	
leichte Baureihe							
ME 6 L	ME 6 L ES	M 12 x 1,5	6 L	14	49	315 bar	
ME 8 L	ME 8 L ES	M 14 x 1,5	8 L	17	49	315 bar	
ME 10 L	ME 10 L ES	M 16 x 1,5	10 L	19	49	315 bar	
ME 12 L	ME 12 L ES	M 18 x 1,5	12 L	22	49	315 bar	
ME 15 L	ME 15 L ES	M 22 x 1,5	15 L	27	52	315 bar	
ME 18 L	ME 18 L ES	M 26 x 1,5	18 L	32	53	315 bar	
ME 22 L	ME 22 L ES	M 30 x 2	22 L	36	55	160 bar	
ME 28 L	ME 28 L ES	M 36 x 2	28 L	41	57,5	160 bar	
ME 35 L	ME 35 L ES	M 45 x 2	35 L	50	60	160 bar	
ME 42 L	ME 42 L ES	M 52 x 2	42 L	60	64,5	160 bar	
schwere Baureihe							
ME 6 S	ME 6 S ES	M 14 x 1,5	6 S	17	49	630 bar	
ME 8 S	ME 8 S ES	M 16 x 1,5	8 S	19	49	630 bar	
ME 10 S	ME 10 S ES	M 18 x 1,5	10 S	22	49	630 bar	
ME 12 S	ME 12 S ES	M 20 x 1,5	12 S	24	49	630 bar	
ME 14 S	ME 14 S ES	M 22 x 1,5	14 S	27	50,5	630 bar	
ME 16 S	ME 16 S ES	M 24 x 1,5	16 S	30	52	400 bar	
ME 20 S	ME 20 S ES	M 30 x 2	20 S	36	55	400 bar	
ME 25 S	ME 25 S ES	M 36 x 2	25 S	46	57,5	400 bar	
ME 30 S	ME 30 S ES	M 42 x 2	30 S	50	60	400 bar	
ME 38 S	ME 38 S ES	M 52 x 2	38 S	60	64,5	315 bar	

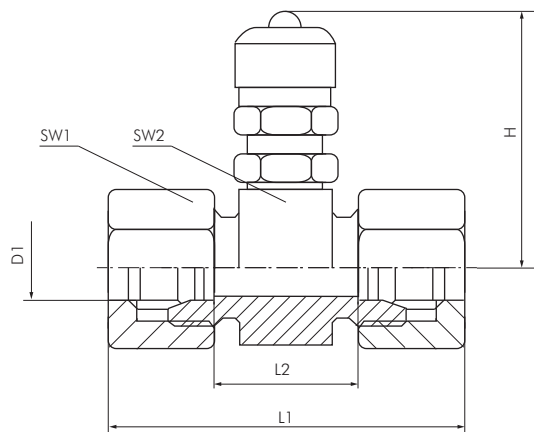
* Mitte Rohr/Oberkante



3. Abmessungen



Typ	Gewinde der Überwurfmutter	Rohr außen	H	L1	L2	SW1	SW2
ME 6 L ES	M 12 x 1,5	6 L	49,0	50,5	20,0	14	24
ME 8 L ES	M 14 x 1,5	8 L	49,0	50,5	20,0	17	24
ME 10 L ES	M 16 x 1,5	10 L	49,0	52,5	22,0	19	24
ME 12 L ES	M 18 x 1,5	12 L	49,0	52,5	22,0	22	24
ME 15 L ES	M 22 x 1,5	15 L	52,0	54,5	24,0	27	30
ME 18 L ES	M 26 x 1,5	18 L	53,0	56,5	23,0	32	32
ME 22 L ES	M 30 x 2	22 L	55,0	60,5	27,0	36	36
ME 28 L ES	M 36 x 2	28 L	57,5	60,5	27,0	41	41
ME 35 L ES	M 45 x 2	35 L	60,0	63,5	25,0	50	50
ME 42 L ES	M 52 x 2	42 L	64,5	70,5	24,0	60	55



Typ	Gewinde der Überwurfmutter	Rohr außen	H	L1	L2	SW1	SW2
ME 6 S ES	M 14 x 1,5	6 S	49,0	54,5	24,0	17	24
ME 8 S ES	M 16 x 1,5	8 S	49,0	54,5	24,0	19	24
ME 10 S ES	M 18 x 1,5	10 S	49,0	56,5	23,0	22	24
ME 12 S ES	M 20 x 1,5	12 S	49,0	56,5	23,0	24	24
ME 14 S ES	M 22 x 1,5	14 S	50,5	62,5	26,0	27	27
ME 16 S ES	M 24 x 1,5	16 S	52,0	62,5	25,0	30	30
ME 20 S ES	M 30 x 2	20 S	55,0	68,5	25,0	36	36
ME 25 S ES	M 36 x 2	25 S	57,5	74,5	26,0	46	41
ME 30 S ES	M 45 x 2	30 S	60,0	80,5	27,0	50	46
ME 38 S ES	M 52 x 2	38 S	64,5	91,0	28,5	30	55